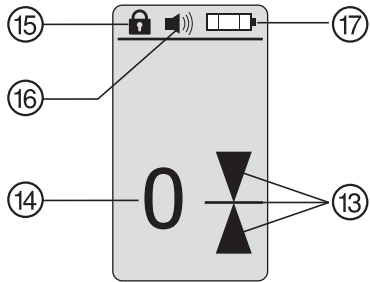
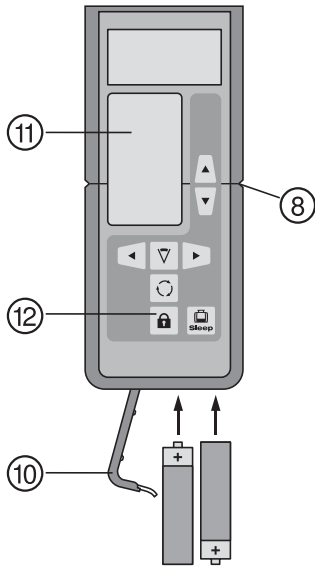
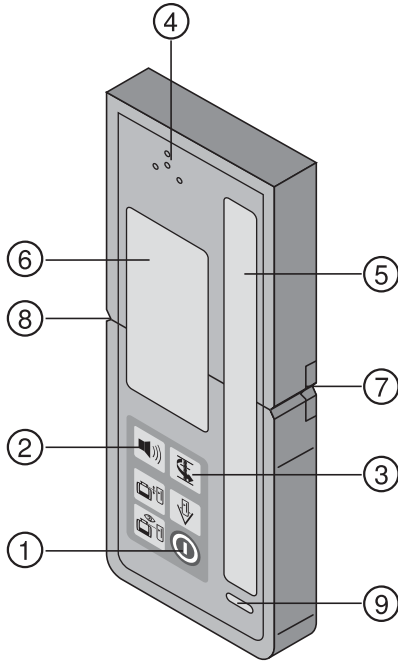
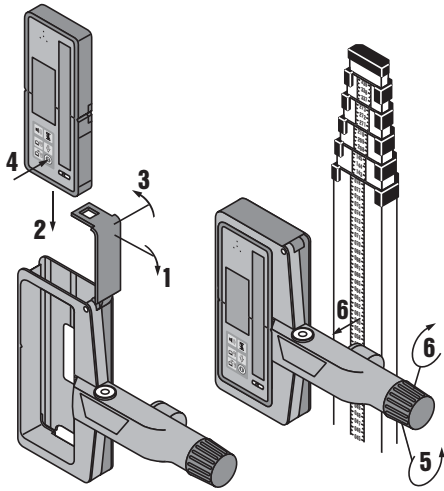
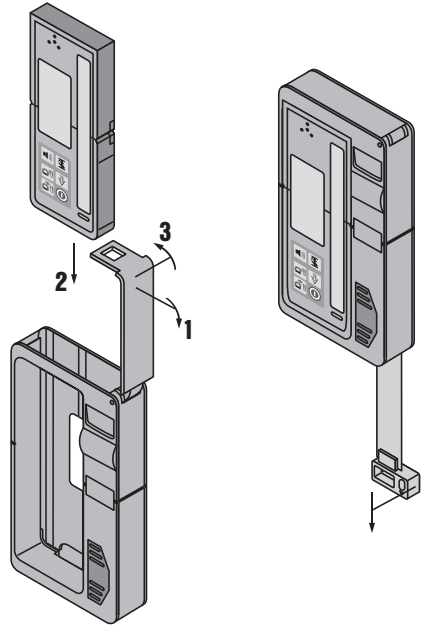


Bedienungsanleitung	de
Operating instructions	en
Mode d'emploi	fr
Istruzioni d'uso	it
Manual de instrucciones	es
Manual de instruções	pt
Gebruiksaanwijzing	nl
Brugsanvisning	da
Bruksanvisning	sv
Bruksanvisning	no
Käyttöohje	fi
Οδηγίες χρήσεως	el
Használati utasítás	hu
Instrukcja obsługi	pl
Инструкция по эксплуатации	ru
Návod k obsluze	cs
Návod na obsluhu	sk
Upute za uporabu	hr
Navodila za uporabo	sl
Ръководство за обслужване	bg
Instrucțiuni de utilizare	ro
Kullanma Talimatı	tr
Lietošanas pamācība	lv
Instrukcija	lt
ІНСТРУКЦІЯ З ЕКСПЛУАТАЦІЇ	uk
取扱説明書	ja
사용설명서	ko
操作说明书	cn



2**3**

Τηλεχειριστήριο / δέκτης λείζερ PRA 35

Πριν από τη θέση σε λειτουργία διαβάστε οπωσδήποτε τις οδηγίες χρήσης.

Φυλάσσετε τις παρούσες οδηγίες χρήσης πάντα στη συσκευή.

Όταν δίνετε τη συσκευή σε άλλους, βεβαιωθείτε ότι τους έχετε δώσει και τις οδηγίες χρήσης.

Πίνακας περιχομένων	Σελίδα
1 Γενικές υποδείξεις	78
2 Περιγραφή	79
3 Τεχνικά χαρακτηριστικά	80
4 Υποδείξεις για την ασφάλεια	80
5 Θέση σε λειτουργία	81
6 Χειρισμός	81
7 Φροντίδα και συντήρηση	82
8 Διάθεση στα απορρίμματα	83
9 Εγγύηση κατασκευαστή, συσκευές	83
10 Υπόδειξη FCC (ισχύει στις ΗΠΑ)	84
11 Δήλωση συμμόρφωσης ΕΚ (πρωτότυπο)	84

1 Οι αριθμοί παραπέμπουν σε εικόνες. Στις αναδιπλωμένες σελίδες των εξώφυλλων θα βρείτε τις εικόνες που

αναφέρονται στο κείμενο. Κρατήστε τις σελίδες αυτές ανοιχτές, ενώ μελετάτε τις οδηγίες χρήσης.

Στο κείμενο αυτών των οδηγιών χρήσης, με τον όρο «η συσκευή» αναφερόμαστε πάντα στο δέκτη λείζερ PRA 35.

Εξαρτήματα συσκευής, χειριστήρια και ενδείξεις **1**

Τηλεχειριστήριο/δέκτης λείζερ PRA 35

- 1 Πλήκτρο ON/OFF
- 2 Πλήκτρο για ηχητικό σήμα
- 3 Πλήκτρο μονάδων μέτρησης
- 4 Ανοίγμα εξόδου για το ηχητικό σήμα
- 5 Πεδίο λήψης
- 6 Πεδίο ενδείξεων μπροστά
- 7 Εγκοπή σήμανσης
- 8 Επίπεδο αναφοράς
- 9 Αλφάδι
- 10 Καπάκι μπαταρίας
- 11 Πεδίο ενδείξεων πίσω
- 12 Κλειδίωμα πλήκτρων

Ενδειξη δέκτη λείζερ PRA 35

- 13 Ενδειξη της θέσης του δέκτη σε σχέση με το ύψος του επιπέδου του λείζερ
- 14 Ακριβής απόσταση του δέκτη σε σχέση με το ύψος του επιπέδου του λείζερ
- 15 Ενδειξη για κλειδίωμα πλήκτρων
- 16 Ενδειξη έντασης ήχου
- 17 Ενδειξη κατάστασης μπαταρίας

1 Γενικές υποδείξεις

1.1 Λέξεις επισήμανσης και η σημασία τους

ΚΙΝΔΥΝΟΣ

Για μια άμεσα επικίνδυνη κατάσταση, που οδηγεί σε σοβαρό ή θανατηφόρο τραυματισμό.

ΠΡΟΕΙΔΟΠΟΙΗΣΗ

Για μια πιθανόν επικίνδυνη κατάσταση, που μπορεί να οδηγήσει σε σοβαρό ή θανατηφόρο τραυματισμό.

ΠΡΟΣΟΧΗ

Για μια πιθανόν επικίνδυνη κατάσταση, που ενδέχεται να οδηγήσει σε τραυματισμό ή υλικές ζημιές.

ΥΠΟΔΕΙΞΗ

Για υποδείξεις χρήσης και άλλες χρήσιμες πληροφορίες.

1.2 Επεξήγηση εικονοσυμβόλων και λοιπών υποδείξεων

Σύμβολα προειδοποίησης



Προειδοποίηση για κίνδυνο γενικής φύσης

Σύμβολα



Πριν από τη χρήση διαβάστε τις οδηγίες χρήσης



Διαθέστε τα απορρίμματα για ανακύκλωση

Σημείο αναγραφής στοιχείων αναγνώρισης στη συσκευή

Η περιγραφή τύπου και ο κωδικός σειράς βρίσκονται στην πινακίδα τύπου του εργαλείου σας. Αντιγράψτε αυτά τα στοιχεία στις οδηγίες χρήσης και αναφέρετε πάντα αυτά τα στοιχεία όταν απευθύνεστε στην αντιπροσωπεία μας ή στο σέρβις.

Τύπος: _____

Γενιά: 01 _____

Αρ. σειράς: _____

2 Περιγραφή

2.1 Κατάλληλη χρήση

Το Hilti PRA 35 σε συνδυασμό με έναν χωροβάτη τύπου PR 35 επιτρέπει το χειρισμό λειτουργιών με το τηλεχειριστήριο και τον εντοπισμό της ακτίνας λέιζερ μέσω ανίχνευσης. Οι παρούσες οδηγίες χρήσης περιορίζονται στην περιγραφή του χειρισμού του δέκτη λέιζερ PRA 35. Για τις λειτουργίες του τηλεχειριστηρίου, προσέξτε τα στοιχεία στις οδηγίες χρήσης του PR 35.

Η συσκευή προορίζεται σε συνδυασμό με το PR 35 για τον υπολογισμό, τη μεταφορά και τον έλεγχο οριζοντίων αναφοράς, κάθετων και κεκλιμένων επιπέδων, ορθών γωνιών όπως π.χ.: – Μεταφορά οριζοντίων αναφοράς – Προσδιορισμό ορθών γωνιών σε τοίχους – Κατακόρυφη ευθυγράμμιση σε σημεία αναφοράς – Δημιουργία κεκλιμένων επιπέδων

Ακολουθήστε όσα αναφέρονται στις οδηγίες χρήσης για τη λειτουργία, τη φροντίδα και τη συντήρηση.

Λάβετε υπόψη σας τις περιβαλλοντικές επιδράσεις. Μη χρησιμοποιείτε τη συσκευή, όπου υπάρχει κίνδυνος πυρκαγιάς ή εκρήξεων.

Δεν επιτρέπονται οι παραποιήσεις ή οι μετατροπές στη συσκευή.

2.2 Χαρακτηριστικά

Μπορείτε να κρατήσετε τη συσκευή είτε με το χέρι είτε να την τοποθετήσετε με κατάλληλη βάση σε σταδίες, ξύλινες δοκούς, ικρίωματα κτλ..

2.3 Ενδείξεις

ΥΠΟΔΕΙΞΗ

Το πεδίο ενδείξεων του δέκτη λέιζερ PRA 35 διαθέτει πολλά σύμβολα για την παρουσίαση διαφόρων καταστάσεων.

Ενδειξη της θέσης του δέκτη ως προς το επίπεδο του λέιζερ	Η ένδειξη της θέσης του δέκτη σε σχέση με το επίπεδο του λέιζερ δείχνει με ένα βέλος την κατεύθυνση, προς την οποία πρέπει να μετακινήσετε το δέκτη, για να βρεθείτε στο ίδιο ακριβώς επίπεδο όπως το λέιζερ.
Ενδειξη κατάστασης μπαταρίας	Στην ένδειξη κατάστασης μπαταρίας εμφανίζεται η υπολειπόμενη χωρητικότητα της μπαταρίας.
Ένταση ήχου	Εάν το σύμβολο έντασης ήχου δεν είναι ορατό σημαίνει ότι έχει απενεργοποιηθεί η ένταση ήχου. Όταν εμφανίζεται 1 μπάρα, η ένταση ήχου είναι "χαμηλή". Όταν εμφανίζονται 2 μπάρες, η ένταση ήχου είναι "κανονική". Όταν εμφανίζονται 3 μπάρες, σημαίνει ότι η ένταση ήχου είναι "δυνατή".
Ενδειξη απόστασης	Εμφανίζεται η ακριβής απόσταση του δέκτη προς το επίπεδο του λέιζερ στην επιθυμητή μονάδα μέτρησης.
Λοιπές ενδείξεις	Άλλες ενδείξεις στην οθόνη αναφέρονται στο χωροβάτη λέιζερ PR 35 στα πλαίσια του τηλεχειριστηρίου. Προσέξτε για αυτές τα στοιχεία στις οδηγίες χρήσης του PR 35.

2.4 Έκταση παράδοσης

- 1 Τηλεχειριστήριο/δέκτης λέιζερ PRA 35
- 1 Οδηγίες χρήσης PRA 35
- 2 Μπαταρίες
- 1 Πιστοποιητικό κατασκευαστή

3 Τεχνικά χαρακτηριστικά

Διατηρούμε το δικαίωμα τεχνικών τροποποιήσεων!

Περιοχή λειτουργίας ανίχνευσης (διάμετρος)	2...300 m (6 έως 1000 ft)
Ηχητικός σηματοδότης	3 επίπεδα έντασης ήχου με δυνατότητα σίγασης
Οθόνη υγρών κρυστάλλων	Εκατέρωθεν
Περιοχή ένδειξης απόστασης	± 50 mm (± 2 in)
Περιοχή ένδειξης επιπέδου λέιζερ	± 0,5 mm (± 0.02 in)
Περιοχή λήψης	120 mm (5 in)
Ένδειξη κέντρου από άνω ακμή περιβλήματος	75 mm (3 in)
Εγκοπές σήμανσης	Στις δύο πλευρές
Αυτόματη απενεργοποίηση	χωρίς ανίχνευση: 15 min
Διαστάσεις	160 mm X 67 mm X 24 mm
Βάρος (με μπαταρίες)	0,25 kg (0,6 lbs)
Παροχή ενέργειας	2 μπαταρίες AA
Διάρκεια ζωής μπαταρίας (αλκαλίου μαγγανίου)	Θερμοκρασία +20 °C (+68 °F): 40 h
Θερμοκρασία λειτουργίας	-20... +50 °C (-4 °F έως 122 °F)
Θερμοκρασία αποθήκευσης	-25... +60 °C (-13 °F έως 140 °F)
Κατηγορία προστασίας	IP 56 σύμφωνα με IEC 529

4 Υποδείξεις για την ασφάλεια

4.1 Βασικές επισημάνσεις για την ασφάλεια

Εκτός από τις υποδείξεις για την ασφάλεια που υπάρχουν στα επιμέρους κεφάλαια αυτών των οδηγιών χρήσης, πρέπει να τηρείτε πάντοτε αυστηρά τις οδηγίες που ακολουθούν.

4.2 Γενικά μέτρα ασφαλείας

- Κρατάτε άλλα πρόσωπα, ιδίως παιδιά, μακριά από το χώρο εργασίας.
- Ελέγξτε τη συσκευή πριν από τη χρήση. Εάν η συσκευή έχει υποστεί ζημιά, αναθέστε την επισκευή της σε ένα σέρβις της Hilti.
- Αναθέστε την επισκευή της συσκευής σε ένα Service-Center της Hilti.
- Μην καθιστάτε ανενεργά τα συστήματα ασφαλείας και μην απομακρύνετε τις πινακίδες υποδείξεων και προειδοποιήσεων.
- Μετά από πτώση ή άλλες μηχανικές επιδράσεις πρέπει να ελέγξετε τη συσκευή σε ένα Service-Center της Hilti.

- Σε περίπτωση χρήσης με αντάπορες βεβαιωθείτε ότι η συσκευή είναι σωστά τοποθετημένη.
- Για να αποφύγετε εσφαλμένες μετρήσεις πρέπει να διατηρείτε καθαρό το πεδίο λήψης.
- Παρόλο που η συσκευή έχει σχεδιαστεί για σκληρή χρήση σε εργοτάξια, θα πρέπει να χρησιμοποιείται σχολαστικά, όπως και κάθε οπτικός και ηλεκτρικός εξοπλισμός (κιάλια, γυαλιά, φωτογραφικές μηχανές).
- Παρόλο που η συσκευή είναι προστατευμένο από την εισχώρηση σκόνης, θα πρέπει να τη στεγνώνετε πριν την τοποθετήσετε στη συσκευασία μεταφοράς της.
- Κρατήστε το εργαλείο όσο το δυνατόν πιο μακριά από τα αυτιά, για να αποφύγετε βλάβες στην ακοή.

4.2.1 Ηλεκτρικά μέρη



- a) Οι μπαταρίες δεν επιτρέπεται να καταλήξουν σε χέρια παιδιών.
- b) Μην υπερθερμαίνετε τις μπαταρίες και μην τις ρίχνετε στη φωτιά. Οι μπαταρίες μπορεί να εκραγούν ή μπορεί να απελευθερωθούν τοξικές ουσίες.
- c) Μην φορτίζετε τις μπαταρίες.
- d) Μην κολλάτε τις μπαταρίες στη συσκευή.
- e) Μην αποφορτίζετε τις μπαταρίες βραχυκυκλώνοντάς τις, ενδέχεται να υπερθερμανθούν και να προκαλέσουν εγκαύματα.
- f) Μην ανοίγετε τις μπαταρίες και μην τις εκθέτετε σε υπερβολική μηχανική επιβάρυνση.

4.3 Κατάλληλη διεύθυνση και οργάνωση χώρων εργασίας

- a) Στις εργασίες εγκατάστασης αποφεύγετε να παίρνετε αφύσικες στάσεις με το σώμα σας

όταν βρίσκεστε επάνω σε σκάλες. Φροντίστε να έχετε καλή ευστάθεια και διατηρείτε πάντα την ισορροπία σας.

- b) Χρησιμοποιείτε τη συσκευή μόνο εντός των καθορισμένων ορίων χρήσης.
- c) Οι μετρήσεις μέσα από ή πάνω σε κρύσταλλα ή μέσα από άλλα αντικείμενα ενδέχεται να παραποιήσουν το αποτέλεσμα της μέτρησης.
- d) Απαγορεύεται η εργασία με πήχεις μέτρησης κοντά σε καλώδια υψηλής τάσης.
- e) Από αντανάκλαση σε γυάλινες επιφάνειες ή σε άλλες αντανάκλαστικές επιφάνειες μπορεί να παραποιηθούν τα αποτελέσματα.

4.4 Ηλεκτρομαγνητική συμβατότητα

Παρόλο που η συσκευή ανταποκρίνεται στις αυστηρές απαιτήσεις των ισχυρότων οδηγιών, η Hilti δεν μπορεί να αποκλείσει το ενδεχόμενο να δεχτεί παρεμβολές από έντονη ακτινοβολία, γεγονός που μπορεί να προκαλέσει δυσλειτουργίες. Σε αυτήν την περίπτωση ή σε περίπτωση άλλων αμφιβολιών, πρέπει να πραγματοποιούνται δοκιμαστικές μετρήσεις. Η Hilti δεν μπορεί επίσης να αποκλείσει ότι δε θα προκληθούν παρεμβολές σε άλλες συσκευές (π.χ. συστήματα πλοήγησης αεροπλάνων).

5 Θέση σε λειτουργία



5.1 Τοποθέτηση μπαταριών 1

ΠΡΟΣΟΧΗ

Μη χρησιμοποιείτε μπαταρίες που έχουν υποστεί ζημιά.

ΚΙΝΔΥΝΟΣ

Μη χρησιμοποιείτε ταυτόχρονα καινούργιες και παλιές μπαταρίες. Μη χρησιμοποιείτε μπαταρίες διαφορετικών κατασκευαστών ή με διαφορετικές περιγραφές τύπου.

ΥΠΟΔΕΙΞΗ

Επιτρέπεται να χρησιμοποιείτε τη συσκευή μόνο με τις μπαταρίες που προτείνονται από τη Hilti.

6 Χειρισμός



6.1 Ενεργοποίηση και απενεργοποίηση συσκευής 1

Πατήστε το πλήκτρο ON/OFF.

Βεβαιωθείτε ότι είναι απενεργοποιημένο το κλειδί των πλήκτρων στην πλευρά του δέκτη. Η απενεργοποίηση απεικονίζεται με ένα σύμβολο ανοιχτού λουκέτου στο πεδίο ενδείξεων.

Λάβετε υπόψη, ότι όλα τα πλήκτρα του χειριστηρίου του PRA 35 λειτουργούν μόνο με χωροβάτη λέιζερ PR 35. Για τις λειτουργίες των πλήκτρων, ανατρέξτε στις οδηγίες χρήσης του PR 35.

6.2 Εργασία με τη συσκευή

Το PRA 35 μπορεί να χρησιμοποιηθεί για αποστάσεις (ακτίνες) έως και 150m (500ft). Η ένδειξη της ακτίνας λέιζερ γίνεται οπτικά και ηχητικά.

6.2.1 Εργασία με το δέκτη λέιζερ ως φορητή συσκευή

1. Πατήστε το πλήκτρο ON/OFF.
2. Κρατήστε το PRA 35 απευθείας στο περιστρεφόμενο επίπεδο της ακτίνας λέιζερ.
Η ακτίνα λέιζερ εμφανίζεται με ένα οπτικό και ηχητικό σήμα.

6.2.2 Εργασία με το δέκτη λέιζερ στη βάση δέκτη PRA 80 2

1. Ανοίξτε το μηχανισμό ασφάλισης στο PRA 80.

2. Τοποθετήστε το PRA 35 στη βάση δέκτη PRA 80.
3. Κλείστε το μηχανισμό ασφάλισης στο PRA 80.
4. Θέστε σε λειτουργία το PRA 35 με το πλήκτρο ON/OFF.
5. Ανοίξτε την περιστροφική λαβή.
6. Στερεώστε τη βάση δέκτη PRA 80 καλά στην τηλεσκοπική ράβδο ή στη ράβδο στάθμισης κλείνοντας την περιστροφική λαβή.
7. Κρατήστε το PRA 35 με το παραθυράκι ελέγχου απευθείας στο περιστρεφόμενο επίπεδο της ακτίνας λέιζερ.
Η ακτίνα λέιζερ εμφανίζεται με ένα οπτικό και ηχητικό σήμα.

6.2.3 Εργασία με το εργαλείο μεταφοράς υψών PRA 81

1. Ανοίξτε το μηχανισμό ασφάλισης στο PRA 81.
2. Τοποθετήστε το PRA 35 στο εργαλείο μεταφοράς υψών PRA 81.
3. Κλείστε το μηχανισμό ασφάλισης στο PRA 81.
4. Θέστε σε λειτουργία το PRA 35 με το πλήκτρο ON/OFF.
5. Τοποθετήστε το PRA 35 έτσι, ώστε στην ένδειξη απόστασης να εμφανίζεται "0".
6. Κρατήστε το PRA 35 με το παραθυράκι ελέγχου απευθείας στο περιστρεφόμενο επίπεδο της ακτίνας λέιζερ.

7. Μετρήστε την επιθυμητή απόσταση με τη βοήθεια μιας μετροταινίας.

6.2.4 Επιλογές μενού

Πατήστε κατά την ενεργοποίηση του PRA 35 το πλήκτρο ON/OFF για δύο δευτερόλεπτα.
Εμφανίζεται το μενού στο πεδίο ενδείξεων.

Χρησιμοποιήστε το πλήκτρο μονάδων μέτρησης για εναλλαγή μεταξύ μετρικών και αγγλοσαξονικών μονάδων μέτρησης.

Χρησιμοποιήστε το πλήκτρο έντασης ήχου για να αντιστοιχίσετε την υψηλότερη συχνότητα του ήχου στην επάνω ή στην κάτω περιοχή του δέκτη.

Απενεργοποιήστε το PRA 35, για να αποθηκευτούν οι ρυθμίσεις.

6.2.5 Ρύθμιση μονάδων μέτρησης

Με το πλήκτρο μονάδων μέτρησης μπορείτε να ρυθμίσετε τη μονάδα μέτρησης που επιθυμείτε ανάλογα με την έκδοση για κάθε χώρα (mm / cm / off) ή (1/16in / 1/8in / off).

6.2.6 Ρύθμιση έντασης ήχου ηχητικού σήματος

Κατά την ενεργοποίηση της συσκευής, η ένταση ήχου είναι ρυθμισμένη στο "κανονική". Πατώντας το πλήκτρο "ηχητικό σήμα", μπορείτε να αλλάξετε την ένταση ήχου. Υπάρχει η δυνατότητα 4 επιλογών, δηλ. "χαμηλή", "κανονική", "δυνατή" και "εκτός".

7 Φροντίδα και συντήρηση

7.1 Καθαρισμός και στέγνωμα

1. Απομακρύνετε τη σκόνη από την επιφάνεια φωσφάτων της.
2. Μην ακουμπάτε τα πεδία ενδείξεων ή/και το παράθυρο λήψης με τα δάκτυλα.
3. Καθαρίζετε μόνο με καθαρό και μαλακό πανί, εάν χρειάζεται, βρέξτε το με καθαρό σιρόπνευμα ή λίγο νερό.

ΥΠΟΔΕΙΞΗ Μη χρησιμοποιείτε άλλα υγρά δεδομένου ότι μπορούν να προκαλέσουν ζημιές στα πλαστικά μέρη.

4. Προσέξτε τις οριακές τιμές της θερμοκρασίας κατά την αποθήκευση του εξοπλισμού σας, ιδιαίτερα το χειμώνα/καλοκαίρι, όταν φυλάτε τον εξοπλισμό σας στο εσωτερικό του αυτοκινήτου (-25 °C έως +60 °C/ -13 °F έως +140 °F).

7.2 Αποθήκευση

Αφαιρέστε από τη συσκευασία τις συσκευές που έχουν βραχεί. Στεγνώστε τις συσκευές, τη συσκευασία μεταφοράς και τα αξεσουάρ (το πολύ στους 40 °C/104°F) και καθαρίστε τα. Συσκευάστε ξανά το εξοπλισμό μόνο όταν έχει στεγνώσει τελείως και στη συνέχεια αποθηκεύστε τον σε στεγνό χώρο.

Μετά από μεγαλύτερη διάρκεια αποθήκευση ή μεταφορά του εξοπλισμού σας, πραγματοποιήστε δοκιμαστική μέτρηση πριν από τη χρήση του.

Παρακαλούμε απομακρύνετε τις μπαταρίες από τη συσκευή σε περίπτωση που πρόκειται να αποθηκεύσετε τη συσκευή για μεγάλο χρονικό διάστημα. Η συσκευή μπορεί να υποστεί ζημιά από τις μπαταρίες.

7.3 Μεταφορά

Χρησιμοποιήστε για τη μεταφορά ή αποστολή του εξοπλισμού σας είτε το βαλιτάκι αποστολής της Hilti ή ισάξια συσκευασία.

ΚΙΝΔΥΝΟΣ

Μεταφέρετε τη συσκευή πάντα χωρίς τις μπαταρίες τοποθετημένες.

7.4 Υπηρεσία διακρίβωσης Hilti

Σας προτείνουμε να εκμεταλλευτείτε τον τακτικό έλεγχο των συσκευών από την υπηρεσία διακρίβωσης της Hilti, για να μπορείτε να διασφαλίσετε την αξιοπιστία σύμφωνα με τα πρότυπα και τις νομικές απαιτήσεις.

Η υπηρεσία διακρίβωσης της Hilti είναι ανά πάσα στιγμή στη διάθεσή σας, προτείνεται όμως να πραγματοποιείτε βαθμονόμηση τουλάχιστον μία φορά ετησίως.

Στα πλαίσια της υπηρεσίας διακρίβωσης της Hilti βεβαιώνεται, ότι οι προδιαγραφές της ελεγμένης συσκευής αντιστοιχούν την ημέρα του ελέγχου στα τεχνικά στοιχεία των οδηγιών χρήσης.

Σε περίπτωση αποκλίσεων από τα στοιχεία του κατασκευαστή, τα μεταχειρισμένα όργανα μέτρησης ρυθμίζονται εκ νέου. Μετά τη ρύθμιση και τον έλεγχο, τοποθετείται μια πλακέτα διακρίβωσης στη συσκευή και με ένα πιστοποιητικό διακρίβωσης πιστοποιείται γραπτάς

ότι η συσκευή λειτουργεί εντός των ορίων που ορίζει ο κατασκευαστής.

Πιστοποιητικά διακρίβωσης απαιτούνται πάντα για επιχειρήσεις που είναι πιστοποιημένες κατά ISO 900X.

Το πλησιέστερο σημείο επικοινωνίας της Hilti σας παρέχει ευχαρίστως περισσότερες πληροφορίες.

8 Διάθεση στα απορρίμματα

ΚΙΝΔΥΝΟΣ

Σε περίπτωση ακατάλληλης απόρριψης του εξοπλισμού μπορούν να παρουσιαστούν τα ακόλουθα:

Κατά την καύση πλαστικών μερών δημιουργούνται τοξικά αέρια, που μπορούν να προκαλέσουν ασθένειες.

Οι μπαταρίες μπορεί να εκραγούν και να προκαλέσουν έτσι δηλητηριάσεις, εγκαύματα, χημικά εγκαύματα ή ρύπανση στο περιβάλλον, όταν υποστούν ζημιά ή εκτεθούν σε υψηλές θερμοκρασίες.

Πετώντας τη συσκευή απλά στα σκουπίδια, επιτρέπετε σε αναρμόδια πρόσωπα να χρησιμοποιήσουν ακατάλληλα τον εξοπλισμό. Ενδέχεται να τραυματίσουν σοβαρά τον εαυτό τους ή τρίτους καθώς και να ρυπάνουν το περιβάλλον.



Οι συσκευές της Hilti είναι κατασκευασμένες σε μεγάλο ποσοστό από ανακυκλώσιμα υλικά. Προϋπόθεση για την επαναχρησιμοποίησή τους είναι ο κατάλληλος διαχωρισμός των υλικών. Σε πολλές χώρες, η Hilti έχει οργανωθεί ήδη ώστε να μπορείτε να επιστρέψετε την παλιά σας συσκευή για ανακύκλωση. Ρωτήστε το τμήμα εξυπηρέτησης πελατών της Hilti ή τον σύμβουλο πωλήσεων.



Μόνο για τις χώρες της ΕΕ

Μην πετάτε τα ηλεκτρονικά όργανα μέτρησης στον κάδο οικιακών απορριμμάτων!

Σύμφωνα με την ευρωπαϊκή οδηγία περί ηλεκτρικών και ηλεκτρονικών συσκευών και την ενσωμάτωσή της στο εθνικό δίκαιο, τα ηλεκτρικά εργαλεία πρέπει να συλλέγονται ξεχωριστά και να επιστρέφονται για ανακύκλωση με τρόπο φιλικό προς το περιβάλλον.



Διαθέστε τις μπαταρίες στα απορρίμματα σύμφωνα με τις εθνικές διατάξεις

9 Εγγύηση κατασκευαστή, συσκευές

Η Hilti εγγυάται ότι το παραδοθέν εργαλείο είναι απαλλαγμένο από αστοχίες υλικού και κατασκευαστικά σφάλματα. Η εγγύηση αυτή ισχύει μόνο υπό την προϋπόθεση ότι η χρήση, ο χειρισμός, η φροντίδα και ο καθαρισμός του εργαλείου γίνεται σύμφωνα με τις οδηγίες χρήσης της Hilti και ότι διατηρείται το τεχνικό ενιαίο σύνολο, δηλ. ότι με το εργαλείο χρησιμοποιούνται μόνο γνήσια αναλώσιμα, αξεσουάρ και ανταλλακτικά της Hilti.

Η παρούσα εγγύηση περιλαμβάνει τη δωρεάν επισκευή ή τη δωρεάν αντικατάσταση των ελαττωματικών εξαρτημάτων καθ' όλη τη διάρκεια ζωής του εργαλείου. Εξαρτήματα που υπόκεινται σε φυσιολογική φθορά από τη χρήση, δεν καλύπτονται από την παρούσα εγγύηση.

Αποκλείονται περαιτέρω αξιώσεις, εφόσον κάτι τέτοιο δεν αντικείται σε δεσμευτικές εθνικές

διατάξεις. Η Hilti δεν ευθύνεται ιδίως για έμμεσες ή άμεσες ζημιές από ελαττώματα ή επακόλουθα ελαττώματα, απώλειες ή έξοδα σε σχέση με τη χρήση ή λόγω αδυναμίας χρήσης του εργαλείου για οποιοδήποτε σκοπό. Αποκλείονται ρητά προφορικές βεβαιώσεις για τη χρήση ή την καταλληλότητα για συγκεκριμένο σκοπό.

Για την επισκευή ή αντικατάσταση, το εργαλείο ή τα σχετικά εξαρτήματα πρέπει να αποστέλλονται αμέσως μετά τη διαπίστωση του ελαττώματος στο αρμόδιο τμήμα της Hilti.

Η παρούσα εγγύηση περιλαμβάνει όλες τις υποχρεώσεις παροχής εγγύησης από πλευράς Hilti και αντικαθιστά όλες τις προηγούμενες ή σύγχρονες δηλώσεις, γραπτές ή προφορικές συμφωνίες όσον αφορά τις εγγυήσεις.

el

10 Υπόδειξη FCC (ισχύει στις ΗΠΑ)

ΠΡΟΣΟΧΗ

Η παρούσα συσκευή έχει τηρήσει σε δοκιμές τις οριακές τιμές, που καθορίζονται στο κεφάλαιο 15 των κανονισμών FCC για ψηφιακές συσκευές της κατηγορίας Β. Αυτές οι οριακές τιμές προβλέπουν για την εγκατάσταση σε κατοικημένες περιοχές επαρκή προστασία από επιβλαβείς ακτινοβολίες. Συσκευές τέτοιου είδους παράγουν και χρησιμοποιούν υψηλές συχνότητες και μπορούν επίσης να εκπέμπουν αυτές τις συχνότητες. Για αυτόν το λόγο μπορούν να προκαλέσουν παρεμβολές στη λήψη ραδιοσυχνότητων, εάν δεν εγκατασταθούν και τεθούν σε λειτουργία σύμφωνα με τις οδηγίες.

Δεν μπορεί όμως να διασφαλιστεί, ότι σε συγκεκριμένες εγκαταστάσεις δεν θα παρουσιαστούν παρεμβολές. Σε περίπτωση που αυτή η συσκευή προκαλέσει παρεμβολές

στη λήψη ραδιοφωνικών ή τηλεοπτικών σταθμών, πράγμα που μπορεί να διαπιστωθεί από το σβήσιμο και την επαναλειτουργία των συσκευών αυτών, ο χρήσης πρέπει να αποκαταστήσει τις βλάβες με τη βοήθεια των ακόλουθων μέτρων:

Νέος προσανατολισμός ή μετακίνηση της κεραίας λήψης.

Αύξηση απόστασης μεταξύ συσκευής και δέκτη.

Συμβουλευτείτε τον έμπορό σας ή έναν έμπειρο τεχνικό ραδιοφώνων και τηλεοράσεων.

ΥΠΟΔΕΙΞΗ

Τροποποιήσεις ή μετατροπές, που δεν έχουν επιτραπεί ρητά από τη Hilti, μπορεί να περιορίσουν το δικαίωμα του χρήστη να θέσει σε λειτουργία τη συσκευή.

11 Δήλωση συμμόρφωσης ΕΚ (πρωτότυπο)

Περιγραφή:	Τηλεχειριστήριο / δέκτης λείζερ
Περιγραφή τύπου:	PRA 35
Γενιά:	01
Έτος κατασκευής:	2010

Δηλώνουμε ως μόνοι υπεύθυνοι, ότι αυτό το προϊόν ανταποκρίνεται στις ακόλουθες οδηγίες και πρότυπα: 2004/108/ΕΚ, 2006/95/ΕΚ, 2011/65/ΕΕ, 1999/5/ΕΚ, EN 300 440-1 V1.5.1, EN 300 440-2 V1.3.1, EN 301 489-1 V1.8.1, EN 301 489-17 V1.3.2.

Hilti Corporation, Feldkircherstrasse 100,
FL-9494 Schaan



Paolo Luccini
Head of BA Quality and Process
Management
Business Area Electric Tools &
Accessories
01/2012



Matthias Gillner
Executive Vice President
Business Area Electric
Tools & Accessories
01/2012

Τεχνική τεκμηρίωση στην:

Hilti Entwicklungsgesellschaft mbH
Zulassung Elektrowerkzeuge
Hiltistrasse 6
86916 Kaufering
Deutschland



Hilti Corporation

LI-9494 Schaan

Tel.: +423 / 234 21 11

Fax: +423 / 234 29 65

www.hilti.com

Hilti = registered trademark of Hilti Corp., Schaan

W 3785 | 0313 | 00-Pos. 1 | 1

Printed in Germany © 2013

Right of technical and programme changes reserved S. E. & O.

241252 / A2



241252