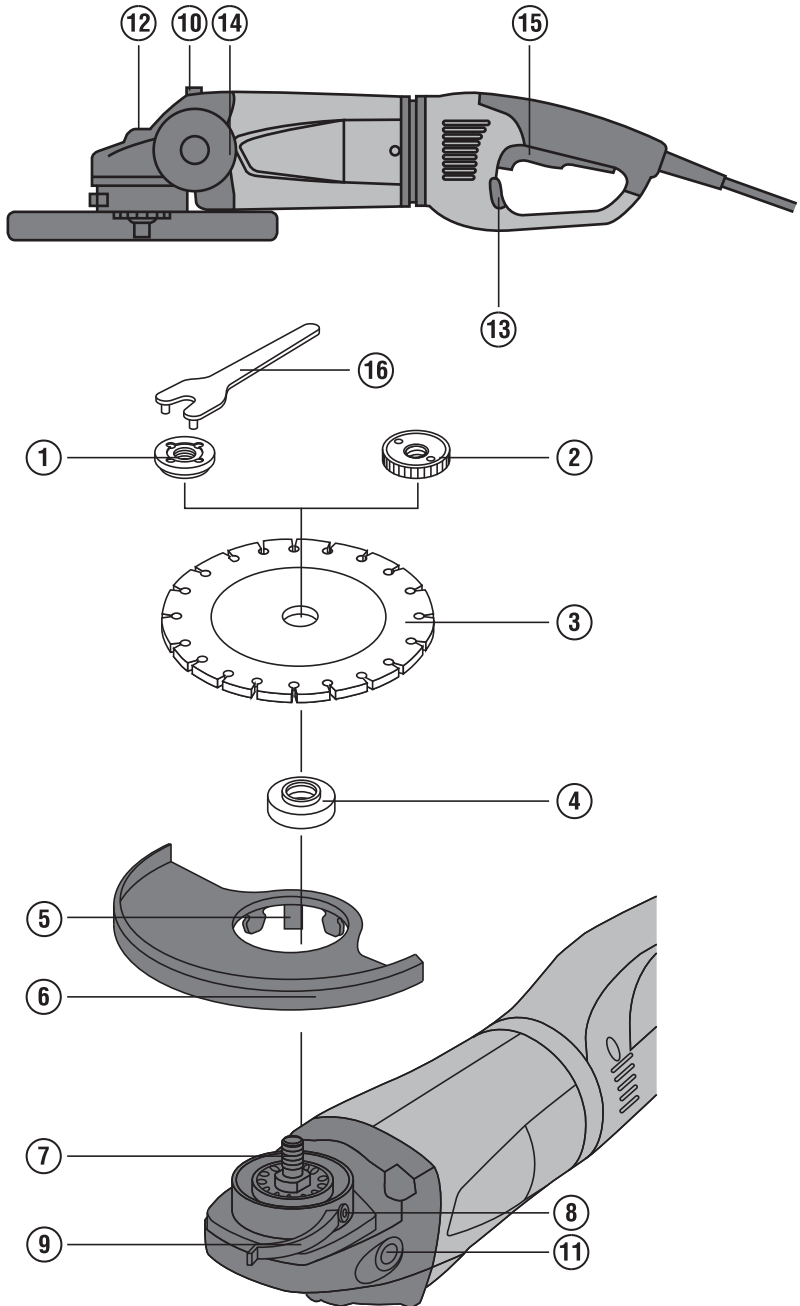


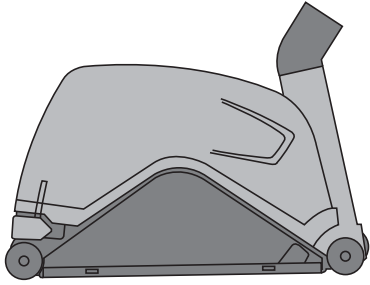
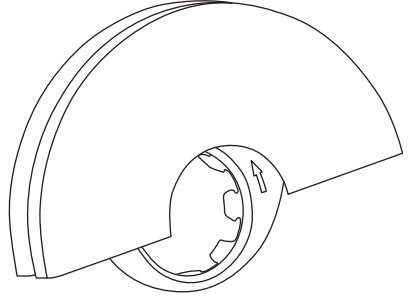
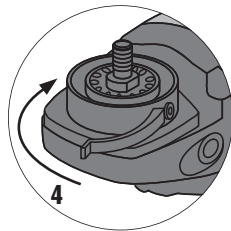
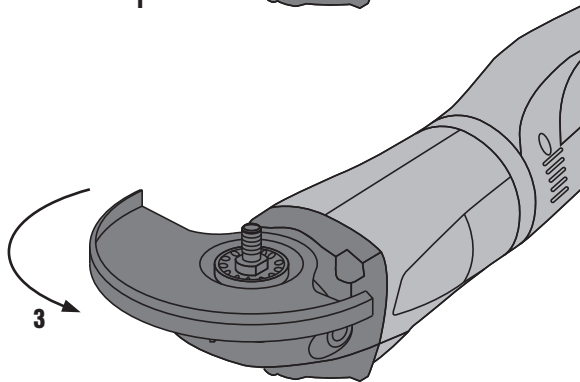
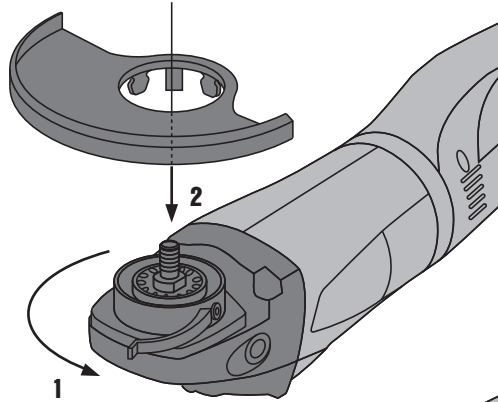
HILTI

DCG 230-D/ DAG 230-D

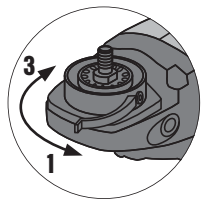
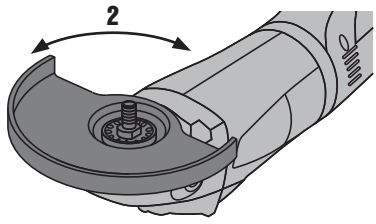
Bedienungsanleitung	de
Operating instructions	en
Használati utasítás	hu
Návod k obsluze	cs
Návod na obsluhu	sk
Instrukcja obsługi	pl
Upute za uporabu	hr
Navodila za uporabo	sl
Ръководство за обслужване	bg
Инструкция по експлуатации	ru
Пайдалану бойынша басшылық	kk
Instrucțiuni de utilizare	ro
Kullanma Talimatı	tr
操作說明書	zh
操作说明书	cn



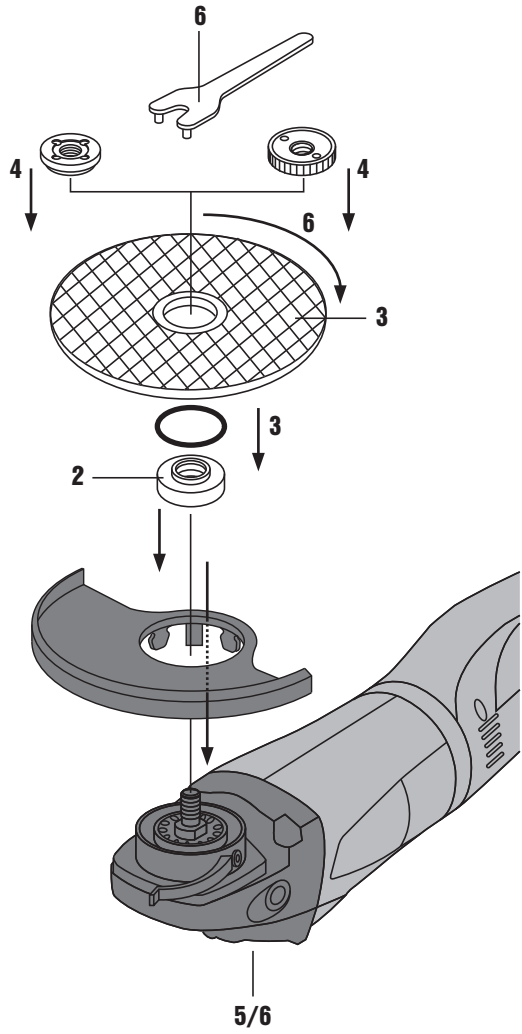


2**3****4**

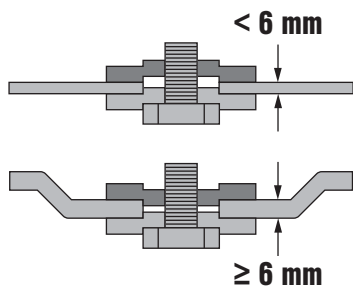
5



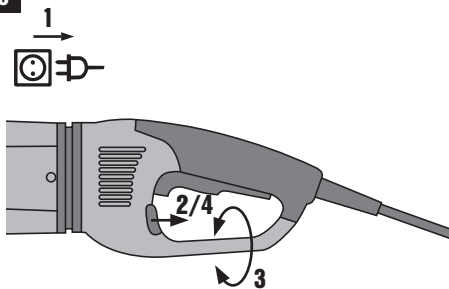
6



7



8



DCG 230-D / DAG 230-D Winkelschleifer

Lesen Sie die Bedienungsanleitung vor Inbetriebnahme unbedingt durch.

Bewahren Sie diese Bedienungsanleitung immer beim Gerät auf.

Geben Sie das Gerät nur mit Bedienungsanleitung an andere Personen weiter.

Inhaltsverzeichnis	Seite
1 Allgemeine Hinweise	1
2 Beschreibung	2
3 Verbrauchsmaterial	4
4 Technische Daten	5
5 Sicherheitshinweise	6
6 Inbetriebnahme	11
7 Bedienung	12
8 Pflege und Instandhaltung	13
9 Fehlersuche	14
10 Entsorgung	14
11 Herstellergewährleistung Geräte	15
12 EG-Konformitätserklärung (Original)	15

1 Die Zahlen verweisen jeweils auf Abbildungen. Die Abbildungen zum Text finden Sie auf den ausklappbaren Umschlagseiten. Halten Sie diese beim Studium der Anleitung geöffnet.

Im Text dieser Bedienungsanleitung bezeichnet »das Gerät« immer den Winkelschleifer DCG 230-D oder den Winkelschleifer DAG 230-D

Gerätebauteile, Bedienungs- und Anzeigeelemente **1**

- ① Spannmutter
- ② Schnellspannmutter "Kwik-Lock" (optional)
- ③ Trennschleifscheibe
- ④ Spannflansch
- ⑤ Codiersteg
- ⑥ Schutzhaube
- ⑦ Spindel
- ⑧ Justierschraube
- ⑨ Spannhebel
- ⑩ Ablagegest
- ⑪ Gewindebuchsen für Handgriffe
- ⑫ Spindelarretierknopf
- ⑬ Entriegelungshebel (für schwenkbaren Handgriff)
- ⑭ Seitenhandgriff
- ⑮ Ein-/ Ausschalter (Hold to run)
- ⑯ Spanschlüssel

1 Allgemeine Hinweise

1.1 Signalwörter und ihre Bedeutung

GEFAHR

Für eine unmittelbar drohende Gefahr, die zu schweren Körperverletzungen oder zum Tod führt.

WARNUNG

Für eine möglicherweise gefährliche Situation, die zu schweren Körperverletzungen oder zum Tod führen kann.

VORSICHT

Für eine möglicherweise gefährliche Situation, die zu leichten Körperverletzungen oder zu Sachschaden führen könnte.

HINWEIS

Für Anwendungshinweise und andere nützliche Informationen.

1.2 Erläuterung der Piktogramme und weitere Hinweise

Warnzeichen



Warnung vor allgemeiner Gefahr



Warnung vor gefährlicher elektrischer Spannung

Gebotszeichen



Augenschutz
benutzen



Schutzhelm
benutzen



Gehörschutz
benutzen



Schutzhand-
schuhe
benutzen



Leichten
Atemschutz
benutzen

Symbole



Vor
Benutzung
Bedienungs-
anleitung
lesen



Abfälle der
Wiederver-
wertung
zuführen

V

Volt

A

Ampere

Hz

Hertz

W

Watt



Wechsel-
strom

n

Bemes-
sungsreh-
zahl

/min

Umdrehun-
gen pro
Minute

RPM

Umdrehun-
gen pro
Minute



Durchmes-
ser



doppelt
isoliert

Ort der Identifizierungsdetails auf dem Gerät

Die Typenbezeichnung und die Serienkennzeichnung sind auf dem Typenschild Ihres Geräts angebracht. Übertragen Sie diese Angaben in Ihre Bedienungsanleitung und beziehen Sie sich bei Anfragen an unsere Vertretung oder Servicestelle immer auf diese Angaben.

Typ:

Generation: 01

Serien Nr.:

2 Beschreibung

2.1 Bestimmungsgemäße Verwendung

Das Gerät ist bestimmt zum Trennschleifen und Schruppschleifen von metallischen und mineralischen Werkstoffen ohne Verwendung von Wasser.

Befolgen Sie die Angaben zu Betrieb, Pflege und Instandhaltung in der Bedienungsanleitung.

Metall bearbeiten: Trennschleifen, Schruppschleifen.

Mineralische Oberflächen bearbeiten: Trennschleifen, Schlitzfen und Schruppschleifen.

Setzen Sie nur Arbeitswerkzeuge ein (Schruppschleifscheiben, Trennschleifscheiben usw.), die für eine Drehzahl von mindestens 6500/min zugelassen sind, eine maximale Scheibendicke von 8 mm und max. Ø 230 mm haben.

Verwenden Sie nur kunstharzgebundene faserstoffarmierte Schruppschleif- oder Trennschleifscheiben mit einer zulässigen Umfangsgeschwindigkeit von 80 m/sec.

Benutzen Sie, um Verletzungsgefahren zu vermeiden, nur Original Hilti Zubehör und Werkzeuge.

Gesundheitsgefährdende Werkstoffe (z.B. Asbest) dürfen nicht bearbeitet werden.

Beachten Sie auch Ihre nationalen Arbeitsschutzanforderungen.

Manipulationen oder Veränderungen am Gerät sind nicht erlaubt.

Der Betrieb darf nur mit der auf dem Typenschild angegebenen Netzspannung und -frequenz erfolgen.

Das Arbeitsumfeld kann sein: Baustelle, Werkstatt, Renovierungen, Umbau und Neubau.

Das Gerät ist für den professionellen Benutzer bestimmt und darf nur von autorisiertem, eingewiesenem Personal bedient, gewartet und instand gehalten werden. Dieses Personal muss speziell über die auftretenden Gefahren unterrichtet sein. Vom Gerät und seinen Hilfsmitteln können Gefahren ausgehen, wenn sie von unausgebildetem Personal unsachgemäß behandelt oder nicht bestimmungsgemäß verwendet werden.

Berücksichtigen Sie die Umgebungseinflüsse. Benutzen Sie das Gerät nicht, wo Brand- oder Explosionsgefahr besteht.

2.2 Griffe

Vibrationsgedämpfter Handgriff

Drehbarer Bügelgriff

2.3 Schalter

Ein-/ Ausschalter (Hold to run)

2.4 Zum Lieferumfang der Standardausrüstung gehören:

- 1 Gerät
- 1 Schutzhaube
- 1 Seitenhandgriff
- 1 Spannflansch
- 1 Spannmutter
- 1 Schnellspannmutter "Kwik-Lock" (optional)
- 1 Spanschlüssel
- 1 Bedienungsanleitung

2.5 Anlaufstrombegrenzung

Durch die elektronische Anlaufstrombegrenzung wird der Einschaltstrom so weit reduziert, dass die Netzsicherung nicht anspricht. Ein ruckartiges Anlaufen des Geräts wird dadurch vermieden.

2.6 ATC (Active Torque Control)

Die Elektronik erkennt ein drohendes Verklemmen der Scheibe und verhindert durch Abschalten des Geräts ein Weiterdrehen der Spindel (Ein Rückschlag wird nicht verhindert). Zur Wiederinbetriebnahme des Geräts muss der Schalter gelöst und wieder neu betätigt werden.

HINWEIS

Bei einem Ausfall der ATC-Funktion läuft das Elektrowerkzeug nur noch mit stark reduzierter Drehzahl und Drehmoment. Das Elektrowerkzeug muss zur Wartung an den Kundendienst geschickt werden.

2.7 Wiederanlaufsperr

Das Gerät läuft nach einem eventuellen Stromausfall bei gedrücktem Schalter nicht selbstständig an. Der Schalter muss erst wieder gelöst und neu betätigt werden.

2.8 Einsatz von Verlängerungskabel

Verwenden Sie nur für den Einsatzbereich zugelassene Verlängerungskabel mit ausreichendem Querschnitt. Ansonsten kann Leistungsverlust beim Gerät und Überhitzung des Kabels eintreten. Kontrollieren Sie das Verlängerungskabel regelmässig auf Beschädigungen. Ersetzen Sie beschädigte Verlängerungskabel.

Empfohlene Mindestquerschnitte und max. Kabellängen:

Leiterquerschnitt	1,5 mm ²	2,0 mm ²	2,5 mm ²	3,5 mm ²
Netzspannung 100 V		30 m		50 m
Netzspannung 110-127 V	20 m	30 m	40 m	50 m
Netzspannung 220-240 V	50 m		100 m	

Verwenden Sie keine Verlängerungskabel mit 1,25 mm² Leiterquerschnitt.

2.9 Verlängerungskabel im Freien

Verwenden Sie im Freien nur dafür zugelassene und entsprechend gekennzeichnete Verlängerungskabel.

2.10 Einsatz eines Generators oder Transformators

Dieses Gerät kann an einem Generator oder bauseitigen Transformator betrieben werden, wenn die folgenden Bedingungen eingehalten sind: Abgabeleistung in Watt mindestens doppelte Leistung wie auf dem Typenschild des Geräts angegeben, die Betriebsspannung muss jederzeit innerhalb +5 % und -15 % zur Nennspannung sein und die Frequenz muss 50 bis 60 Hz betragen, niemals über 65 Hz und es muss ein automatischer Spannungsregler mit Anlaufverstärkung vorhanden sein.

Betreiben Sie am Generator/Transformator keinesfalls gleichzeitig andere Geräte. Das Ein- und Ausschalten anderer Geräte kann Unterspannungs- und/oder Überspannungsspitzen verursachen, die das Gerät beschädigen können.

2.11 Trennhaube für Trennarbeiten DC-EX 230/9" mit Führungsschlitten 2

Trennarbeiten auf mineralischen Untergründen dürfen nur mit einer Staubhaube und Führungsschlitten ausgeführt werden.

VORSICHT

Das Bearbeiten von Metall ist mit dieser Haube verboten.

HINWEIS

Generell wird empfohlen beim Trennschleifen und Schlitzten von mineralischen Untergründen, wie Beton oder Stein eine Staubabsaughaube im abgestimmten System, mit einem geeigneten Hilti Staubsauger zu verwenden. Dieses System dient dem Schutz des Benutzers und erhöht die Lebensdauer des Geräts und des Werkzeugs.

2.12 Schutzhaube mit Deckblech 3

VORSICHT

Zum Schruppschleifen mit geraden Schruppschleifscheiben und zum Trennschleifen mit Trennschleifscheiben bei der Bearbeitung von Metallwerkstoffen, verwenden Sie die Schutzhaube mit Deckblech.

3 Verbrauchsmaterial

Scheiben für max. Ø 230 mm, 6500/min, einer Umfangsgeschwindigkeit von 80 m/sec, einer Scheibendicke von max. 8 mm.

Scheiben	Anwendung	Kurzzeichen	Untergrund
Abrasive Trennschleifscheibe	Trennschleifen, Schlitzzen	AC-D	metallisch
Diamant Trennschleifscheibe	Trennschleifen, Schlitzzen	DC-D	mineralisch
Abrasive Schruppschleifscheibe	Schruppschleifen	AG-D	metallisch

Zuordnung der Scheiben zu der zu verwendenden Ausrüstung

Pos.	Ausrüstung	AC-D	AG-D	DC-D
A	Schutzhaube	-	X	X
B	Schutzhaube mit Deckblech	X	-	X
C	Trennhaube DC-EX 230/9"	-	-	X
D	Seitenhandgriff	X	X	X
E	Bügelgriff DC BG (optional zu D)	X	X	X
F	Spannmutter	X	X	X
G	Spannflansch	X	X	X
H	Kwick Lock (optional zu F)	X	X	X

4 Technische Daten

Technische Änderungen vorbehalten!

Gerät	DCG 230-D	DAG 230-D
Bemessungsstrom / Leistungsaufnahme	Bemessungsspannung 230 V: 12,0 A / 2600 W (CH 2200 W/10A) Bemessungsspannung 110 V: 20 A / 2200 W Bemessungsspannung 127 V: 15 A	Bemessungsspannung 230 V: 10,0 A / 2200 W Bemessungsspannung 110 V: 19,4 A / 2000 W
Bemessungsfrequenz	50/60 Hz	50/60 Hz
Bemessungsdrehzahl	6500/min	6500/min
Max. Scheibendurchmesser	Ø 230 mm	Ø 230 mm
Abmessung (L x H x B) ohne Haube	525 mm x 138 mm x 111 mm	510 mm x 138 mm x 111 mm
Gewicht entsprechend EPTA-Procedure 01/2003	6,6 kg	5,9 kg

de

Geräte- und Anwendungsinformationen

Gewinde-Antriebsspindel	M 14
Spindellänge	25 mm
Schutzklasse nach EN / IEC	Schutzklasse II (doppelt isoliert)

HINWEIS

Der in diesen Anweisungen angegebene Schwingungspegel ist entsprechend einem in EN 60745 genormten Messverfahren gemessen worden und kann für den Vergleich von Elektrowerkzeugen miteinander verwendet werden. Er eignet sich auch für eine vorläufige Einschätzung der Schwingungsbelastung. Der angegebene Schwingungspegel repräsentiert die hauptsächlichen Anwendungen des Elektrowerkzeugs. Wenn allerdings das Elektrowerkzeug für andere Anwendungen, mit abweichenden Einsatzwerkzeugen oder ungenügender Wartung eingesetzt wird, kann der Schwingungspegel abweichen. Dies kann die Schwingungsbelastung über den gesamten Arbeitszeitraum deutlich erhöhen. Für eine genaue Abschätzung der Schwingungsbelastung sollten auch die Zeiten berücksichtigt werden, in denen das Gerät abgeschaltet ist oder zwar läuft, aber nicht tatsächlich im Einsatz ist. Dies kann die Schwingungsbelastung über den gesamten Arbeitszeitraum deutlich reduzieren. Legen Sie zusätzliche Sicherheitsmaßnahmen zum Schutz des Bedieners vor der Wirkung von Schwingungen fest wie zum Beispiel: Wartung von Elektrowerkzeug und Einsatzwerkzeugen, Warmhalten der Hände, Organisation der Arbeitsabläufe.

Geräuschinformationen (nach EN 60745-1):

Typischer A-bewerteter Schallleistungspegel DCG 230	101 dB (A)
Typischer A-bewerteter Emissions-Schalldruckpegel DCG 230	90 dB (A)
Typischer A-bewerteter Schallleistungspegel DAG 230	101 dB (A)
Typischer A-bewerteter Emissions-Schalldruckpegel DAG 230	90 dB (A)
Unsicherheit für die genannten Schallpegel	3 dB (A)

Vibrationsinformationen gemäß EN 60745-1

Triaxiale Vibrationswerte (Vibrations-Vektorsumme) DCG 230-D	gemessen nach EN 60745-2-3
Oberflächenschleifen mit vibrationsreduziertem Griff, $a_{h,AG}$	5,5 m/s ²
Unsicherheit (K)	1,5 m/s ²
Triaxiale Vibrationswerte (Vibrations-Vektorsumme) DAG 230-D	gemessen nach EN 60745-2-3
Oberflächenschleifen mit vibrationsreduziertem Griff, $a_{h,AG}$	6,0 m/s ²

5 Sicherheitshinweise

5.1 Allgemeine Sicherheitshinweise für Elektrowerkzeuge

a)  **WARNUNG**

Lesen Sie alle Sicherheitshinweise und Anweisungen. Versäumnisse bei der Einhaltung der Sicherheitshinweise und Anweisungen können elektrischen Schlag, Brand und/oder schwere Verletzungen verursachen. **Bewahren Sie alle Sicherheitshinweise und Anweisungen für die Zukunft auf.** Der in den Sicherheitshinweisen verwendete Begriff "Elektrowerkzeug" bezieht sich auf netzbetriebene Elektrowerkzeuge (mit Netzkabel) und auf akkubetriebene Elektrowerkzeuge (ohne Netzkabel).

5.1.1 Arbeitsplatzsicherheit

- Halten Sie Ihren Arbeitsbereich sauber und gut beleuchtet.** Unordnung oder unbeleuchtete Arbeitsbereiche können zu Unfällen führen.
- Arbeiten Sie mit dem Elektrowerkzeug nicht in explosionsgefährdeter Umgebung, in der sich brennbare Flüssigkeiten, Gase oder Stäube befinden.** Elektrowerkzeuge erzeugen Funken, die den Staub oder die Dämpfe entzünden können.
- Halten Sie Kinder und andere Personen während der Benutzung des Elektrowerkzeugs fern.** Bei Ablenkung können Sie die Kontrolle über das Gerät verlieren.

5.1.2 Elektrische Sicherheit

- Der Anschlussstecker des Elektrowerkzeuges muss in die Steckdose passen. Der Stecker darf in keiner Weise verändert werden. Verwenden Sie keine Adapterstecker gemeinsam mit schutzgeerdeten Elektrowerkzeugen.** Unveränderte Stecker und passende Steckdosen verringern das Risiko eines elektrischen Schlages.
- Vermeiden Sie Körperkontakt mit geerdeten Oberflächen wie von Rohren, Heizungen, Herden und Kühlschränken.** Es besteht ein erhöhtes Risiko durch elektrischen Schlag, wenn Ihr Körper geerdet ist.
- Halten Sie Elektrowerkzeuge von Regen oder Nässe fern.** Das Eindringen von Wasser in ein Elektrowerkzeug erhöht das Risiko eines elektrischen Schlages.
- Zweckfremden Sie das Kabel nicht, um das Elektrowerkzeug zu tragen, aufzuhängen oder um den Stecker aus der Steckdose zu ziehen. Halten Sie das Kabel fern von Hitze, Öl, scharfen Kanten oder sich bewegenden Geräteteilen.** Beschädigte oder verwickelte Kabel erhöhen das Risiko eines elektrischen Schlages.

- Wenn Sie mit einem Elektrowerkzeug im Freien arbeiten, verwenden Sie nur Verlängerungskabel, die auch für den Aussenbereich geeignet sind.** Die Anwendung eines für den Aussenbereich geeigneten Verlängerungskabels verringert das Risiko eines elektrischen Schlages.
- Wenn der Betrieb des Elektrowerkzeuges in feuchter Umgebung nicht vermeidbar ist, verwenden Sie einen Fehlerstromschutzschalter.** Der Einsatz eines Fehlerstromschutzschalters vermindert das Risiko eines elektrischen Schlages.

5.1.3 Sicherheit von Personen

- Seien Sie aufmerksam, achten Sie darauf, was Sie tun, und gehen Sie mit Vernunft an die Arbeit mit einem Elektrowerkzeug. Benutzen Sie kein Elektrowerkzeug, wenn Sie müde sind oder unter dem Einfluss von Drogen, Alkohol oder Medikamenten stehen.** Ein Moment der Unachtsamkeit beim Gebrauch des Elektrowerkzeuges kann zu ernsthaften Verletzungen führen.
- Tragen Sie persönliche Schutzausrüstung und immer eine Schutzbrille.** Das Tragen persönlicher Schutzausrüstung, wie Staubmaske, rutschfeste Sicherheitsschuhe, Schutzhelm oder Gehörschutz, je nach Art und Einsatz des Elektrowerkzeuges, verringert das Risiko von Verletzungen.
- Vermeiden Sie eine unbeabsichtigte Inbetriebnahme. Vergewissern Sie sich, dass das Elektrowerkzeug ausgeschaltet ist, bevor Sie es an die Stromversorgung und/oder den Akku anschliessen, es aufnehmen oder tragen.** Wenn Sie beim Tragen des Elektrowerkzeuges den Finger am Schalter haben oder das Gerät eingeschaltet an die Stromversorgung anschliessen, kann dies zu Unfällen führen.
- Entfernen Sie Einstellwerkzeuge oder Schraubenschlüssel, bevor Sie das Elektrowerkzeug einschalten.** Ein Werkzeug oder Schlüssel, der sich in einem drehenden Geräteteil befindet, kann zu Verletzungen führen.
- Vermeiden Sie eine abnormale Körperhaltung. Sorgen Sie für einen sicheren Stand und halten Sie jederzeit das Gleichgewicht.** Dadurch können Sie das Elektrowerkzeug in unerwarteten Situationen besser kontrollieren.
- Tragen Sie geeignete Kleidung. Tragen Sie keine weite Kleidung oder Schmuck. Halten Sie Haare, Kleidung und Handschuhe fern von sich bewegenden Teilen.** Lockere Kleidung, Schmuck oder lange Haare können von sich bewegenden Teilen erfasst werden.

- g) **Wenn Staubabsaug- und -auffangeinrichtungen montiert werden können, vergewissern Sie sich, dass diese angeschlossen sind und richtig verwendet werden.** Verwendung einer Staubabsaugung kann Gefährdungen durch Staub verringern.

5.1.4 Verwendung und Behandlung des Elektrowerkzeuges

- a) **Überlasten Sie das Gerät nicht. Verwenden Sie für Ihre Arbeit das dafür bestimmte Elektrowerkzeug.** Mit dem passenden Elektrowerkzeug arbeiten Sie besser und sicherer im angegebenen Leistungsbereich.
- b) **Benutzen Sie kein Elektrowerkzeug, dessen Schalter defekt ist.** Ein Elektrowerkzeug, das sich nicht mehr ein- oder ausschalten lässt, ist gefährlich und muss repariert werden.
- c) **Ziehen Sie den Stecker aus der Steckdose und/oder entfernen Sie den Akku, bevor Sie Geräteeinstellungen vornehmen, Zubehörteile wechseln oder das Gerät weglegen.** Diese Vorsichtsmaßnahme verhindert den unbeabsichtigten Start des Elektrowerkzeuges.
- d) **Bewahren Sie unbenutzte Elektrowerkzeuge ausserhalb der Reichweite von Kindern auf. Lassen Sie Personen das Gerät nicht benutzen, die mit diesem nicht vertraut sind oder diese Anweisungen nicht gelesen haben.** Elektrowerkzeuge sind gefährlich, wenn Sie von unerfahrenen Personen benutzt werden.
- e) **Pflegen Sie Elektrowerkzeuge mit Sorgfalt. Kontrollieren Sie, ob bewegliche Teile einwandfrei funktionieren und nicht klemmen, ob Teile gebrochen oder so beschädigt sind, dass die Funktion des Elektrowerkzeuges beeinträchtigt ist. Lassen Sie beschädigte Teile vor dem Einsatz des Gerätes reparieren.** Viele Unfälle haben Ihre Ursache in schlecht gewarteten Elektrowerkzeugen.
- f) **Halten Sie Schneidwerkzeuge scharf und sauber.** Sorgfältig gepflegte Schneidwerkzeuge mit scharfen Schneidkanten verklemmen sich weniger und sind leichter zu führen.
- g) **Verwenden Sie Elektrowerkzeug, Zubehör, Einsatzwerkzeuge usw. entsprechend diesen Anweisungen. Berücksichtigen Sie dabei die Arbeitsbedingungen und die auszuführende Tätigkeit.** Der Gebrauch von Elektrowerkzeugen für andere als die vorgesehenen Anwendungen kann zu gefährlichen Situationen führen.

5.1.5 Service

- a) **Lassen Sie Ihr Elektrowerkzeug nur von qualifiziertem Fachpersonal und nur mit Original-Ersatzteilen reparieren.** Damit wird sichergestellt, dass die Sicherheit des Elektrowerkzeuges erhalten bleibt.

5.2 Gemeinsame Sicherheitshinweise zum Schleifen, Sandpapierschleifen, Arbeiten mit Drahtbürsten und Trennschleifen

- a) **Dieses Elektrowerkzeug ist zu verwenden als Schleifer und Trennschleifmaschine. Beachten Sie alle Sicherheitshinweise, Anweisungen, Darstellungen und Daten, die Sie mit dem Gerät erhalten.** Wenn Sie die folgenden Anweisungen nicht beachten, kann es zu elektrischem Schlag, Feuer und/oder schweren Verletzungen kommen.
- b) **Dieses Elektrowerkzeug ist nicht geeignet zum Sandpapierschleifen, Arbeiten mit Drahtbürsten und Polieren.** Verwendungen, für die das Elektrowerkzeug nicht vorgesehen ist, können Gefährdungen und Verletzungen verursachen.
- c) **Verwenden Sie kein Zubehör, das vom Hersteller nicht speziell für dieses Elektrowerkzeug vorgesehen und empfohlen wurde.** Nur weil Sie das Zubehör an Ihrem Elektrowerkzeug befestigen können, garantiert das keine sichere Verwendung.
- d) **Die zulässige Drehzahl des Einsatzwerkzeugs muss mindestens so hoch sein wie die auf dem Elektrowerkzeug angegebene Höchstdrehzahl.** Zubehör, das sich schneller als zulässig dreht, kann zerbrechen und umherfliegen.
- e) **Außendurchmesser und Dicke des Einsatzwerkzeugs müssen den Maßangaben Ihres Elektrowerkzeugs entsprechen.** Falsch bemessene Einsatzwerkzeuge können nicht ausreichend abgeschirmt oder kontrolliert werden.
- f) **Einsatzwerkzeuge mit Gewindeinsatz müssen genau auf das Gewinde der Schleifspindel passen. Bei Einsatzwerkzeugen, die mittels Flansch montiert werden, muss der Lochdurchmesser des Einsatzwerkzeuges zum Aufnahmedurchmesser des Flansches passen.** Einsatzwerkzeuge, die nicht genau am Elektrowerkzeug befestigt werden, drehen sich ungleichmässig, vibrieren sehr stark und können zum Verlust der Kontrolle führen.
- g) **Verwenden Sie keine beschädigten Einsatzwerkzeuge. Kontrollieren Sie vor jeder Verwendung Einsatzwerkzeuge wie Schleifscheiben auf Abspaltungen und Risse, Schleifteller auf Risse, Verschleiß oder starke Abnutzung, Drahtbürsten auf lose oder gebrochene Drähte. Wenn das Elektrowerkzeug oder das Einsatzwerkzeug herunterfällt, überprüfen Sie, ob es beschädigt ist, oder verwenden Sie ein unbeschädigtes Einsatzwerkzeug. Wenn Sie das Einsatzwerkzeug kontrolliert und eingesetzt haben, halten Sie und in der Nähe befindliche Personen sich außerhalb der Ebene des rotierenden Einsatzwerkzeugs und lassen Sie das Gerät eine Minute lang mit Höchstdrehzahl laufen.** Beschädigte Einsatzwerkzeuge brechen meist in dieser Testzeit.
- h) **Tragen Sie persönliche Schutzausrüstung. Verwenden Sie je nach Anwendung Volle-**

sichtsschutz, Augenschutz oder Schutzbrille. Soweit angemessen, tragen Sie Staubmaske, Gehörschutz, Schutzhandschuhe oder Spezialschürze, die kleine Schleif- und Materialpartikel von Ihnen fernhält. Die Augen sollen vor herumfliegenden Fremdkörpern geschützt werden, die bei verschiedenen Anwendungen entstehen. Staub- oder Atemschutzmaske müssen den bei der Anwendung entstehenden Staub filtern. Wenn Sie lange lautem Lärm ausgesetzt sind, können Sie einen Hörverlust erleiden.

- i) **Achten Sie bei anderen Personen auf sicheren Abstand zu Ihrem Arbeitsbereich. Jeder, der den Arbeitsbereich betritt, muss persönliche Schutzausrüstung tragen.** Bruchstücke des Werkstücks oder gebrochener Einsatzwerkzeuge können wegfiegen und Verletzungen auch außerhalb des direkten Arbeitsbereichs verursachen.
- j) **Halten Sie das Gerät nur an den isolierten Griffflächen, wenn Sie Arbeiten ausführen, bei denen das Einsatzwerkzeug verborgene Stromleitungen oder das eigene Netzkabel treffen kann.** Der Kontakt mit einer spannungsführenden Leitung kann auch metallene Geräteteile unter Spannung setzen und zu einem elektrischen Schlag führen.
- k) **Halten Sie das Netzkabel von sich drehenden Einsatzwerkzeugen fern.** Wenn Sie die Kontrolle über das Gerät verlieren, kann das Netzkabel durchtrennt oder erfasst werden und Ihre Hand oder Ihr Arm in das sich drehende Einsatzwerkzeug geraten.
- l) **Legen Sie das Elektrowerkzeug niemals ab, bevor das Einsatzwerkzeug völlig zum Stillstand gekommen ist.** Das sich drehende Einsatzwerkzeug kann in Kontakt mit der Ablagefläche geraten, wodurch Sie die Kontrolle über das Elektrowerkzeug verlieren können.
- m) **Lassen Sie das Elektrowerkzeug nicht laufen, während Sie es tragen.** Ihre Kleidung kann durch zufälligen Kontakt mit dem sich drehenden Einsatzwerkzeug erfasst werden, und das Einsatzwerkzeug sich in Ihren Körper bohren.
- n) **Reinigen Sie regelmäßig die Lüftungsschlitze Ihres Elektrowerkzeugs.** Das Motorgebläse zieht Staub in das Gehäuse, und eine starke Ansammlung von Metallstaub kann elektrische Gefahren verursachen.
- o) **Verwenden Sie das Elektrowerkzeug nicht in der Nähe brennbarer Materialien.** Funken können diese Materialien entzünden.
- p) **Verwenden Sie keine Einsatzwerkzeuge, die flüssige Kühlmittel erfordern.** Die Verwendung von Wasser oder anderen flüssigen Kühlmitteln kann zu einem elektrischen Schlag führen.

5.3 Rückschlag und entsprechende Sicherheitshinweise

Rückschlag ist die plötzliche Reaktion infolge eines haken oder blockierten drehenden Einsatzwerkzeugs, wie Schleifscheibe, Schleifteller, Drahtbürste usw. Verhaken oder Blockieren führt zu einem abrupten Stopp des rotierenden Einsatzwerkzeugs. Dadurch wird ein unkon-

trolliertes Elektrowerkzeug gegen die Drehrichtung des Einsatzwerkzeugs an der Blockierstelle beschleunigt.

Wenn z. B. eine Schleifscheibe im Werkstück hakt oder blockiert, kann sich die Kante der Schleifscheibe, die in das Werkstück eintaucht, verfangen und dadurch die Schleifscheibe ausbrechen oder einen Rückschlag verursachen. Die Schleifscheibe bewegt sich dann auf die Bedienperson zu oder von ihr weg, je nach Drehrichtung der Scheibe an der Blockierstelle. Hierbei können Schleifscheiben auch brechen.

Ein Rückschlag ist die Folge eines falschen oder fehlerhaften Gebrauchs des Elektrowerkzeugs. Er kann durch geeignete Vorsichtsmaßnahmen, wie nachfolgend beschrieben, verhindert werden.

- a) **Halten Sie das Elektrowerkzeug gut fest und bringen Sie Ihren Körper und Ihre Arme in eine Position, in der Sie die Rückschlagkräfte abfangen können. Verwenden Sie immer den Zusatzgriff, falls vorhanden, um die größtmögliche Kontrolle über Rückschlagkräfte oder Reaktionsmomente beim Hochlauf zu haben.** Die Bedienperson kann durch geeignete Vorsichtsmaßnahmen die Rückschlag- und Reaktionskräfte beherrschen.
- b) **Bringen Sie Ihre Hand nie in die Nähe sich drehender Einsatzwerkzeuge.** Das Einsatzwerkzeug kann sich beim Rückschlag über Ihre Hand bewegen.
- c) **Meiden Sie mit Ihrem Körper den Bereich, in den das Elektrowerkzeug bei einem Rückschlag bewegt wird.** Der Rückschlag treibt das Elektrowerkzeug in die Richtung entgegengesetzt zur Bewegung der Schleifscheibe an der Blockierstelle.
- d) **Arbeiten Sie besonders vorsichtig im Bereich von Ecken, scharfen Kanten usw. Verhindern Sie, dass Einsatzwerkzeuge vom Werkstück zurückprallen und verklemmen.** Das rotierende Einsatzwerkzeug neigt bei Ecken, scharfen Kanten oder wenn es abprallt, dazu, sich zu verklemmen. Dies verursacht einen Kontrollverlust oder Rückschlag.
- e) **Verwenden Sie kein Ketten- oder gezähntes Sägebblatt.** Solche Einsatzwerkzeuge verursachen häufig einen Rückschlag oder den Verlust der Kontrolle über das Elektrowerkzeug.

5.4 Besondere Sicherheitshinweise zum Schleifen und Trennschleifen

- a) **Verwenden Sie ausschließlich die für Ihr Elektrowerkzeug zugelassenen Schleifkörper und die für diese Schleifkörper vorgesehene Schutzhaube.** Schleifkörper, die nicht für das Elektrowerkzeug vorgesehen sind, können nicht ausreichend abgeschirmt werden und sind unsicher.
- b) **Gekrüpfte Schleifscheiben müssen so montiert werden, dass ihre Schleiffläche nicht über der Ebene des Schutzhaubenrandes hervorsteht.** Eine unsachgemäss montierte Schleifscheibe, die über die Ebene des Schutzhaubenrandes hinausragt, kann nicht ausreichend abgeschirmt werden.
- c) **Die Schutzhaube muss sicher am Elektrowerkzeug angebracht und für ein Höchstmass an Sicherheit so eingestellt sein, dass der kleinstmög-**

- liche Teil des Schleifkörpers offen zum Bediener zeigt. Die Schutzhaube hilft, die Bedienperson vor Bruchstücken, zufälligem Kontakt mit dem Schleifkörper sowie Funken, die Kleidung entzünden können, zu schützen.
- d) **Schleifkörper dürfen nur für die empfohlenen Einsatzmöglichkeiten verwendet werden. Z. B.: Schleifen Sie nie mit der Seitenfläche einer Trennscheibe.** Trennscheiben sind zum Materialabtrag mit der Kante der Scheibe bestimmt. Seitliche Krafteinwirkung auf diese Schleifkörper kann sie zerbrechen.
- e) **Verwenden Sie immer unbeschädigte Spannflansche in der richtigen Größe und Form für die von Ihnen gewählte Schleifscheibe.** Geeignete Flansche stützen die Schleifscheibe und verringern so die Gefahr eines Schleifscheibenbruchs. Flansche für Trennscheiben können sich von den Flanschen für andere Schleifscheiben unterscheiden.
- f) **Verwenden Sie keine abgenutzten Schleifscheiben von größeren Elektrowerkzeugen.** Schleifscheiben für größere Elektrowerkzeuge sind nicht für die höheren Drehzahlen von kleineren Elektrowerkzeugen ausgelegt und können brechen.

5.5 Weitere besondere Sicherheitshinweise zum Trennschleifen

- a) **Vermeiden Sie ein Blockieren der Trennscheibe oder zu hohen Anpressdruck. Führen Sie keine übermäßig tiefen Schnitte aus.** Eine Überlastung der Trennscheibe erhöht deren Beanspruchung und die Anfälligkeit zum Verkanten oder Blockieren und damit die Möglichkeit eines Rückschlags oder Schleifkörperbruchs.
- b) **Meiden Sie den Bereich vor und hinter der rotierenden Trennscheibe.** Wenn Sie die Trennscheibe im Werkstück von sich wegbewegen, kann im Falle eines Rückschlags das Elektrowerkzeug mit der sich drehenden Scheibe direkt auf Sie zugeschleudert werden.
- c) **Falls die Trennscheibe verklemmt oder Sie die Arbeit unterbrechen, schalten Sie das Gerät aus und halten Sie es ruhig, bis die Scheibe zum Stillstand gekommen ist. Versuchen Sie nie, die noch laufende Trennscheibe aus dem Schnitt zu ziehen, sonst kann ein Rückschlag erfolgen.** Ermitteln und beheben Sie die Ursache für das Verklemmen.
- d) **Schalten Sie das Elektrowerkzeug nicht wieder ein, solange es sich im Werkstück befindet. Lassen Sie die Trennscheibe erst ihre volle Drehzahl erreichen, bevor Sie den Schnitt vorsichtig fortsetzen.** Anderenfalls kann die Scheibe verhaken, aus dem Werkstück springen oder einen Rückschlag verursachen.
- e) **Stützen Sie Platten oder große Werkstücke ab, um das Risiko eines Rückschlags durch eine eingeklemmte Trennscheibe zu vermindern.** Große Werkstücke können sich unter ihrem eigenen Gewicht durchbiegen. Das Werkstück muss auf beiden Seiten abgestützt werden, und sowohl in der Nähe der Trennschnitts als auch an der Kante.

- f) **Seien Sie besonders vorsichtig bei „Taschenschnitten“ in bestehende Wände oder andere nicht einsehbare Bereiche.** Die eintauchende Trennscheibe kann beim Schneiden in Gas- oder Wasserleitungen, elektrische Leitungen oder andere Objekte einen Rückschlag verursachen.

5.6 Zusätzliche Sicherheitshinweise

5.6.1 Sicherheit von Personen

- a) **Halten Sie das Gerät immer mit beiden Händen an den vorgesehenen Handgriffen fest. Halten Sie die Handgriffe trocken, sauber und frei von Öl und Fett.**
- b) **Wird das Gerät ohne Staubabsaugung betrieben, müssen Sie bei stauberzeugenden Arbeiten einen leichten Atemschutz benutzen.**
- c) **Machen Sie Arbeitspausen und Entspannungs- und Fingerübungen zur besseren Durchblutung Ihrer Finger.**
- d) **Vermeiden Sie die Berührung rotierender Teile. Schalten Sie das Gerät erst im Arbeitsbereich ein.** Die Berührung rotierender Teile, insbesondere rotierender Werkzeuge, kann zu Verletzungen führen.
- e) **Führen Sie beim Arbeiten das Netz- und das Verlängerungskabel immer nach hinten vom Gerät weg.** Dies vermindert die Sturzgefahr über das Kabel während des Arbeitens.
- f) **Zum Schruppschleifen mit geraden Schruppschleifscheiben und zum Trennschleifen mit Trennschleifscheiben bei der Bearbeitung von Metallwerkstoffen, verwenden Sie die Schutzhaube mit Deckblech.**
- g) **Verwenden Sie das Gerät nicht, wenn es hart oder ruckartig anläuft.** Es besteht die Möglichkeit, dass die Elektronik defekt ist. Lassen Sie das Gerät umgehend vom Hilti Service reparieren.
- h) **Kinder sollten unterwiesen sein, dass sie nicht mit dem Gerät spielen dürfen.**
- i) **Das Gerät ist nicht bestimmt, für die Verwendung durch Kinder oder schwache Personen ohne Unterweisung.**
- j) **Stäube von Materialien wie bleihaltigem Anstrich, einigen Holzarten, Mineralien und Metall können gesundheitsschädlich sein. Berühren oder Einatmen der Stäube können allergische Reaktionen und/oder Atemwegserkrankungen des Benutzers oder in der Nähe befindlicher Personen hervorrufen. Bestimmte Stäube wie Eichen- oder Buchenstaub gelten als krebserzeugend, besonders in Verbindung mit Zusatzstoffen zur Holzbehandlung (Chromat, Holzschutzmittel). Asbesthaltiges Material darf nur von Fachleuten bearbeitet werden. Benutzen Sie möglichst eine Staubabsaugung. Um einen hohen Grad der Staubabsaugung zu erreichen, verwenden Sie einen geeigneten, von Hilti empfohlenen Mobilentstauber für Holz und/oder Mineralstaub der auf dieses Elektrowerkzeug abgestimmt wurde. Sorgen Sie für gute Belüftung des Arbeitsplatzes. Es wird empfohlen, eine Atemschutzmaske mit Filterklasse P2 zu tragen.**

Beachten Sie in Ihrem Land gültige Vorschriften für die zu bearbeitenden Materialien.

5.6.2 Sorgfältiger Umgang und Gebrauch von Elektrowerkzeugen

- a) Schleifscheiben müssen sorgsam nach Anweisungen des Herstellers aufbewahrt und gehandhabt werden.
- b) Vergewissern Sie sich, dass Schleifwerkzeuge nach den Anweisungen des Herstellers angebracht sind.
- c) Sorgen Sie dafür, dass Zwischenlagen verwendet werden, wenn sie mit dem Schleifwerkzeug zur Verfügung gestellt und gefordert werden.
- d) Verwenden Sie das Elektrowerkzeug niemals ohne Schutzhaube.
- e) Das Werkstück ist ausreichend zu befestigen.
- f) Sorgen Sie dafür, dass das Schleifwerkzeug vor Gebrauch richtig angebracht und befestigt wird, und lassen Sie das Werkzeug im Leerlauf 60 Sekunden in einer sicheren Lage laufen. Gerät sofort ausschalten, wenn beträchtliche Schwingungen auftreten und wenn andere Mängel festgestellt werden. Wenn dieser Zustand eintritt, überprüfen Sie die Maschine, um die Ursache zu ermitteln.
- g) Verwenden Sie keine Trennschleifscheiben zum Schruppschleifen.
- h) Sorgen Sie dafür, dass beim Gebrauch entstehende Funken keine Gefahr hervorrufen, z.B. Sie selbst oder andere Personen treffen. Stellen Sie dazu die Schutzhaube richtig ein.
- i) Nach einem Scheibenbruch, Sturz; oder anderen mechanischen Beschädigungen muss das Gerät in einem Hilti Service-Center überprüft werden.

5.6.3 Elektrische Sicherheit



- a) Prüfen Sie den Arbeitsbereich vor Arbeitsbeginn auf verdeckt liegende elektrische Leitungen, Gas- und Wasserrohre z.B. mit einem Metallsuchgerät. Aussenliegende Metallteile am Gerät können spannungsführend werden, wenn Sie z.B. versehentlich eine Stromleitung beschädigt haben. Dies stellt eine ernsthafte Gefahr durch elektrischen Schlag dar.
- b) Kontrollieren Sie regelmässig die Anschlussleitung des Geräts und lassen Sie diese bei Beschädigung von einem anerkannten Fachmann erneuern. Wenn die Anschlussleitung des Elektrowerkzeugs beschädigt ist, muss sie durch eine speziell vorgerichtete Anschlussleitung ersetzt werden, die über die Kundendienstorganisation erhältlich ist. Kontrollieren Sie Verlängerungsleitungen regelmässig und ersetzen Sie diese, wenn sie be-

schädigt sind. Wird bei der Arbeit das Netz- oder Verlängerungskabel beschädigt, dürfen Sie das Kabel nicht berühren. Ziehen Sie den Netzstecker aus der Steckdose. Beschädigte Anschlussleitungen und Verlängerungsleitungen stellen eine Gefährdung durch elektrischen Schlag dar.

- c) Lassen Sie verschmutzte Geräte bei häufiger Bearbeitung von leitfähigen Materialien in regelmässigen Abständen vom Hilti-Service überprüfen. An der Geräteoberfläche haftender Staub, vor allem von leitfähigen Materialien oder Feuchtigkeit können unter ungünstigen Bedingungen zu elektrischem Schlag führen.
- d) Wenn Sie mit einem Elektrowerkzeug im Freien arbeiten, stellen Sie sicher, dass das Gerät mittels eines Fehlerstromschutzschalters (RCD) mit maximal 30 mA Auslösestrom an das Netz angeschlossen ist. Die Verwendung eines Fehlerstromschutzschalters verringert das Risiko eines elektrischen Schlags.
- e) Grundsätzlich wird die Verwendung eines Fehlerstromschutzschalters (RCD) mit maximal 30 mA Auslösestrom empfohlen.

5.6.4 Arbeitsplatz

- a) Sorgen Sie für gute Beleuchtung des Arbeitsbereichs.
- b) Sorgen Sie für gute Belüftung des Arbeitsplatzes. Schlecht belüftete Arbeitsplätze können Gesundheitsschäden durch Staubbelastung hervorrufen.
- c) Sichern Sie bei Durchbrucharbeiten den Bereich auf der gegenüberliegenden Seite der Arbeiten ab. Abbruchteile können heraus- und / oder herunterfallen und andere Personen verletzen.
- d) Schlitze in tragenden Wänden oder anderen Strukturen können die Statik beeinflussen, insbesondere beim Trennen von Armierungseisen oder Trägerelementen. Vor Arbeitsbeginn den verantwortlichen Statiker, Architekten oder die zuständige Bauleitung befragen.

5.6.5 Persönliche Schutzausrüstung



Der Benutzer und die sich in der Nähe aufhaltenden Personen müssen während des Einsatzes des Geräts eine geeignete Schutzbrille, Schutzhelm, Gehörschutz, Schutzhandschuhe und einen leichten Atemschutz benutzen.

6 Inbetriebnahme



GEFAHR

Ziehen Sie den Stecker aus der Steckdose, bevor Sie Geräteeinstellungen vornehmen, Zubehörteile wechseln oder das Gerät weglegen. Diese Vorsichtsmassnahme verhindert den unbeabsichtigten Start des Geräts.

VORSICHT

Tragen Sie bei der Montage, Demontage, Einstellarbeiten und bei der Störungsbeseitigung Schutzhandschuhe.

WARNUNG

Verwenden Sie das Elektrowerkzeug niemals ohne Schutzhaube.

VORSICHT

Bei Verwendung von anderem für die Winkelschleifer empfohlenen Hilti Zubehör in Verbindung mit den oben genannten Winkelschleifern ist vor Gebrauch die Bedienungsanleitung des Zubehörs zu lesen und alle Hinweise sind zu beachten.

6.1 Seitenhandgriff montieren

WARNUNG

Bei allen Arbeiten muss der Seitenhandgriff montiert sein.

Den Seitenhandgriff von der linken oder rechten Geräte-seite einschrauben.

6.2 Schutzhaube

VORSICHT

Die geschlossene Seite der Schutzhaube muss stets zum Bediener zeigen.

VORSICHT

Passen Sie die Stellung der Schutzhaube den jeweiligen Erfordernissen des Arbeitsgangs an.

6.2.1 Montage und Demontage Schutzhaube bzw. Schutzhaube mit Deckblech 4

HINWEIS

Die Schutzhaube ist bereits mit der Justierschraube auf den korrekten Spanndurchmesser eingestellt. Sollte die Spannung bei aufgesetzter Schutzhaube zu gering sein, kann durch leichtes Anziehen der Justierschraube die Spannkraft erhöht werden.

HINWEIS

Der Codiersteg an der Schutzhaube stellt sicher, dass nur eine zum Gerät passende Schutzhaube montiert werden kann. Ausserdem verhindert der Codiersteg ein Herabfallen der Schutzhaube auf das Werkzeug.

1. Öffnen Sie den Spannhebel.
2. Setzen Sie die Schutzhaube mit dem Codiersteg in die Codiernut am Spindelhalbs des Gerätekopfes
3. Drehen Sie die Schutzhaube auf die erforderliche Position.
4. **VORSICHT Die geschlossene Seite der Schutzhaube muss stets zum Bediener zeigen.** Schliessen Sie zum Festklemmen der Schutzhaube den Spannhebel.
5. Zur Demontage der Schutzhaube führen Sie die entsprechenden Arbeitsschritte in umgekehrter Reihenfolge aus.

6.2.2 Schutzhaube bzw. Schutzhaube mit Deckblech verstellen 5

1. Öffnen Sie den Spannhebel.
2. Drehen Sie die Schutzhaube in die gewünschte Position.
3. Schliessen Sie den Spannhebel.

6.3 Montage und Demontage Einsatzwerkzeug 6 7

GEFAHR

Vergewissern Sie sich, dass die auf dem Schleifwerkzeug angegebene Drehzahl gleich oder grösser als die Bemessungsdrehzahl des Schleifers ist.

GEFAHR

Kontrollieren Sie die Einsatzwerkzeuge vor ihrer Verwendung. Verwenden Sie keine abgebrochenen, gesprungenen oder anderweitig beschädigten Erzeugnisse.

HINWEIS

Diamantscheiben müssen gewechselt werden, sobald die Schneid- bzw. Schleifleistung merklich nachlässt. Im Allgemeinen ist dies der Fall, wenn die Höhe der Diamantsegmente geringer als 2 mm ist. Andere Scheibentypen müssen getauscht werden, sobald die Schneidleistung deutlich nachlässt oder Teile des Winkelschleifers (ausser der Scheibe) während des Arbeitens mit dem Arbeitsmaterial in Kontakt kommen. Abrasivscheiben müssen mit Ablauf des Verfallsdatums gewechselt werden.

1. Reinigen Sie den Spannflansch.
2. **VORSICHT** Im Spannflansch ist ein O-Ring eingesetzt. **Fehlt dieser O-Ring oder ist er beschädigt, muss der Spannflansch ersetzt werden.** Setzen Sie den Spannflansch auf die Schleifspindel.
3. Setzen Sie das Einsatzwerkzeug auf.
4. Schrauben Sie die Spannmutter entsprechend dem eingesetzten Werkzeug fest 7.
5. **VORSICHT Der Spindel-Arretierknopf darf nur bei stillstehender Schleifspindel betätigt werden.** Drücken Sie den Spindel-Arretierknopf und halten Sie ihn gedrückt.
6. Ziehen Sie mit dem Spannschlüssel die Spannmutter fest und lassen Sie anschliessend den Spindel-Arretierknopf los.

7. Zur Demontage der Schutzhaube führen Sie die entsprechenden Arbeitsschritte in umgekehrter Reihenfolge aus.

6.4 Einsatzwerkzeug mit Schnellspannmutter Kwik-Lock

VORSICHT

Achten Sie darauf, dass beim Arbeiten die Kwik-Lock Schnellspannmutter keinen Kontakt mit dem Untergrund hat. Verwenden Sie keine beschädigten Kwik-Lock Schnellspannmuttern.

HINWEIS

Anstelle der Spannmutter kann die Schnellspannmutter Kwik-Lock verwendet werden. Damit lassen sich Einsatzwerkzeuge ohne Werkzeug wechseln.

6.4.1 Montage und Demontage Einsatzwerkzeug mit Schnellspannmutter Kwik-Lock

HINWEIS

Der Pfeil auf der Oberseite muss sich innerhalb der Indexmarke befinden. Wird die Schnellspannmutter Kwik-Lock angezogen, ohne dass der Pfeil sich innerhalb der In-

dexmarke befindet, lässt sie sich nicht mehr von Hand öffnen. In diesem Fall die Schnellspannmutter Kwik-Lock mit dem Spannschlüssel lösen (Nicht mit einer Rohr- zange).

1. Reinigen Sie den Spannflansch und die Schnellspannmutter Kwik-Lock.
2. **VORSICHT** Im Spannflansch ist ein O-Ring eingesetzt. **Fehlt dieser O-Ring oder ist er beschädigt, muss der Spannflansch ersetzt werden.** Setzen Sie den Spannflansch auf die Schleifspindel.
3. Setzen Sie das Einsatzwerkzeug auf.
4. Schrauben Sie die Schnellspannmutter Kwik-Lock (Beschriftung im aufgeschraubten Zustand sichtbar) bis zum Aufsitzen auf das Einsatzwerkzeug auf.
5. **VORSICHT Der Spindel-Arretierknopf darf nur bei stillstehender Schleifspindel betätigt werden.** Drücken Sie den Spindel-Arretierknopf und halten Sie ihn gedrückt.
6. Drehen Sie das Einsatzwerkzeug mit der Hand im Uhrzeigersinn kräftig weiter bis die Schnellspannmutter Kwik-Lock fest angezogen ist und lassen Sie anschließend den Spindel-Arretierknopf los.
7. Zur Demontage führen Sie die entsprechenden Arbeitsschritte in umgekehrter Reihenfolge aus.

7 Bedienung



HINWEIS

Passen Sie die Stellung der Schutzhaube den jeweiligen Erfordernissen des Arbeitsgangs an.

GEFAHR

Tragen Sie Gehörschutz. Die Einwirkung von Lärm kann Hörverlust bewirken.

VORSICHT

Die geschlossene Seite der Schutzhaube muss stets zum Bediener zeigen.

WARNUNG

Neue Schleifwerkzeuge bei max. Leerlaufdrehzahl in einem abgesicherten Arbeitsbereich mindestens 60 Sekunden zur Probe laufen lassen.

WARNUNG

Verwenden Sie das Gerät nicht, wenn es hart oder ruckartig anläuft. Es besteht die Möglichkeit, dass die Elektronik defekt ist. Lassen Sie das Gerät umgehend vom Hilti Service reparieren.

WARNUNG

Schlitze in tragenden Wänden oder anderen Strukturen können die Statik beeinflussen, insbesondere beim Trennen von Armierungsseisen oder Trägerelementen. **Vor Ar-**

beitsbeginn den verantwortlichen Statiker, Architekten oder die zuständige Bauleitung befragen.

WARNUNG

Die Netzspannung muss mit den Angaben auf dem Typenschild des Geräts übereinstimmen. Mit 230 V gekennzeichnete Geräte können mit 220 V betrieben werden.

WARNUNG

Verwenden Sie das Gerät immer mit dem Seitenhandgriff (optional mit dem Bügelgriff).

VORSICHT

Befestigen Sie lose Werkstücke mit einer Spannvorrichtung oder einem Schraubstock.

WARNUNG

Durch den Schleifvorgang kann Material absplintern. Benutzen Sie einen Augenschutz.

VORSICHT

Wird das Gerät ohne Staubabsaugung betrieben, müssen Sie bei stauberzeugenden Arbeiten einen leichten Atemschutz benutzen.

WARNUNG

Vermeiden Sie die Berührung rotierender Teile. Schalten Sie das Gerät erst im Arbeitsbereich ein. Die Berührung rotierender Teile, insbesondere rotierender Werkzeuge, kann zu Verletzungen führen.

VORSICHT

Das Werkzeug kann durch den Einsatz heiss werden.
Beim Werkzeugwechsel Schutzhandschuhe benutzen!

VORSICHT

Das Gerät hat seinen Anwendungen entsprechend ein hohes Drehmoment. **Benutzen Sie den Seitenhandgriff und arbeiten Sie mit dem Gerät immer beidhändig.** Der Anwender muss auf ein plötzlich blockierendes Werkzeug vorbereitet sein.

VORSICHT

Durch die Bearbeitung des Untergrundes kann Material absplintern. **Benutzen Sie einen Augenschutz, Schutzhandschuhe und wenn Sie keine Staubabsaugung verwenden, einen leichten Atemschutz.** Abgesplittertes Material kann Körper und Augen verletzen.

WARNUNG

Bei Trennarbeiten die Scheibe in der Trennebene nicht verkanten und das Gerät nicht so stark belasten. Ansonsten kann das Gerät zum Stillstand kommen, ein Rückschlag verursacht werden oder die Scheibe brechen.

VORSICHT

Machen Sie Arbeitspausen und Entspannungs- und Fingerübungen zur besseren Durchblutung Ihrer Finger.

WARNUNG

Halten Sie brennbare Materialien vom Arbeitsbereich fern.

7.1 Handgriffverstellung

WARNUNG

Die Verstellung des Handgriffs darf nicht bei laufendem Gerät erfolgen. Stellen Sie sicher, dass der Handgriff in einer der drei möglichen Positionen eingerastet ist.

Um in jeder Lage sicher und ermüdungsfrei arbeiten zu können, lässt sich der Handgriff um 90° nach links und rechts drehen.

8 Pflege und Instandhaltung

VORSICHT

Ziehen Sie den Netzstecker aus der Steckdose.

8.1 Pflege des Geräts

GEFAHR

Bei extremen Einsatzbedingungen kann sich bei der Bearbeitung von Metallen leitfähiger Staub im Inneren des Gerätes absetzen. Die Schutzisolierung des Gerätes kann beeinträchtigt werden. **Es empfiehlt sich in solchen Fällen die Verwendung einer stationären Absauganlage,**

1. Ziehen Sie den Netzstecker aus der Steckdose.
2. Ziehen Sie den Entriegelungshebel nach hinten.
3. Schwenken Sie den Handgriff nach rechts oder links bis zum Anschlag.
4. Stellen Sie den Handgriff mit dem Entriegelungshebel wieder fest.

HINWEIS Das Gerät kann nicht eingeschaltet werden, solange der Griff nicht in einer der drei möglichen Positionen eingerastet ist.

7.2 Trennschleifen

Arbeiten Sie beim Trennschleifen mit mässigem Vorschub und verkanten Sie das Gerät bzw. die Trennschleifscheibe nicht (ca. 90° zur Trennebene). Profile und kleine Vierkantrohre werden am besten getrennt, indem man am kleinsten Querschnitt ansetzt.

7.3 Schruppschleifen

VORSICHT

Verwenden Sie niemals Trennschleifscheiben zum Schruppschleifen.

Mit einem Anstellwinkel von 5° bis 30° erreicht man beim Schruppen das beste Ergebnis. Bewegen Sie das Gerät mit mässigem Druck hin und her. Dadurch wird das Werkstück nicht zu heiss, verfärbt sich nicht und es gibt keine Rillen.

7.4 Ein-/Ausschalten

7.4.1 Einschalten

1. Stecken Sie den Netzstecker in die Steckdose.
2. Schieben Sie den Ein-/Ausschalter nach vorne und drücken Sie ihn anschliessend ganz durch.

So wird das Gerät immer mit geschlossener Hand bedient, wodurch optimale Sicherheit beim Arbeiten gewährleistet ist.

7.4.2 Ausschalten

Lassen Sie den Ein-/Ausschalter los.

7.5 Wiederanlaufsperr

HINWEIS

Wenn Sie bei gedrücktem Ein-/Ausschalter den Netzstecker aus der Steckdose ziehen und anschliessend wieder einstecken, läuft das Gerät nicht an.

häufiges Reinigen der Lüftungsschlitze und das Vorschalten eines Fehlerstromschutzschalters (RCD).

Die äussere Gehäuseschale des Geräts ist aus einem schlagfesten Kunststoff gefertigt. Die Griffpartie ist aus Elastomer-Werkstoff.

Betreiben Sie das Gerät nie mit verstopften Lüftungsschlitzen! Reinigen Sie regelmäßig die Lüftungsschlitze vorsichtig mit einer trockenen Bürste. Verhindern Sie das Eindringen von Fremdkörpern in das Innere des Geräts.

Das Motorgebläse zieht Staub in das Gehäuse, und eine starke Ansammlung von leitendem Staub (z.B. Metall, Kohlefaser) kann elektrische Gefahren verursachen. Reinigen Sie die Geräteaussenseite regelmässig mit einem leicht angefeuchteten Putzlappen. Verwenden Sie kein Sprühgerät, Dampfstrahlgerät oder fliessendes Wasser zur Reinigung! Die elektrische Sicherheit des Geräts kann dadurch gefährdet werden. Halten Sie die Griffpartien am Gerät immer frei von Öl und Fett. Verwenden Sie keine silikonhaltigen Pflegemittel.

HINWEIS

Häufiges bearbeiten von leitfähigen Materialien (z.B. Metall, Kohlefasern) kann zu verkürzten Wartungsintervallen führen. Beachten Sie ihre individuelle Gefährdungsanalyse des Arbeitsplatzes.

8.2 Instandhaltung

WARNUNG

Betreiben Sie das Gerät nicht, wenn Teile beschädigt sind, die Elektronik defekt ist oder Bedienelemente nicht einwandfrei funktionieren. Lassen Sie das Gerät vom Hilti-Service reparieren.

WARNUNG

Reparaturen an elektrischen Teilen dürfen nur durch eine Elektrofachkraft ausgeführt werden.

Prüfen Sie regelmässig alle aussenliegenden Teile des Geräts auf Beschädigungen und alle Bedienelemente auf einwandfreie Funktion.

8.3 Kontrolle nach Pflege- und Instandhaltungsarbeiten

Nach Pflege- und Instandhaltungsarbeiten ist zu prüfen, ob alle Schutzeinrichtungen angebracht sind und fehlerfrei funktionieren.

9 Fehlersuche

Fehler	Mögliche Ursache	Behebung
Gerät läuft nicht an.	Netzstromversorgung unterbrochen.	Anderes Elektrogerät einstecken, Funktion prüfen.
	Netzkabel oder Stecker defekt.	Von Elektrofachkraft prüfen und gegebenenfalls ersetzen lassen.
	Kohlen verschlissen.	Von Elektrofachkraft prüfen und gegebenenfalls ersetzen lassen.
	Die elektronische Anlaufsperrung nach einer Stromversorgungsunterbrechung ist aktiviert.	Gerät aus- und wieder einschalten.
Gerät hat nicht die volle Leistung.	Verlängerungskabel mit zu geringem Querschnitt.	Verlängerungskabel mit ausreichendem Querschnitt einsetzen.
	Ausfall ATC-Funktion	Lassen Sie das Gerät vom Hilti Service reparieren.

10 Entsorgung



Hilti-Geräte sind zu einem hohen Anteil aus wiederverwertbaren Materialien hergestellt. Voraussetzung für eine Wiederverwertung ist eine sachgemässe Stofftrennung. In vielen Ländern ist Hilti bereits eingerichtet, Ihr Altgerät zur Verwertung zurückzunehmen. Fragen Sie den Hilti Kundenservice oder Ihren Verkaufsberater.



Nur für EU Länder

Werfen Sie Elektrowerkzeuge nicht in den Hausmüll!

Gemäss Europäischer Richtlinie über Elektro- und Elektronik-Altgeräte und Umsetzung in nationales Recht müssen verbrauchte Elektrowerkzeuge getrennt gesammelt und einer umweltgerechten Wiederverwertung zugeführt werden.

11 Herstellergewährleistung Geräte

Hilti gewährleistet, dass das gelieferte Gerät frei von Material- und Fertigungsfehler ist. Diese Gewährleistung gilt unter der Voraussetzung, dass das Gerät in Übereinstimmung mit der Hilti Bedienungsanleitung richtig eingesetzt und gehandhabt, gepflegt und gereinigt wird, und dass die technische Einheit gewahrt wird, d.h. dass nur Original Hilti Verbrauchsmaterial, Zubehör und Ersatzteile mit dem Gerät verwendet werden.

Diese Gewährleistung umfasst die kostenlose Reparatur oder den kostenlosen Ersatz der defekten Teile während der gesamten Lebensdauer des Gerätes. Teile, die dem normalen Verschleiss unterliegen, fallen nicht unter diese Gewährleistung.

Weitergehende Ansprüche sind ausgeschlossen, soweit nicht zwingende nationale Vorschriften entgegen-

stehen. Insbesondere haftet Hilti nicht für unmittelbare oder mittelbare Mangel- oder Mangelfolgeschäden, Verluste oder Kosten im Zusammenhang mit der Verwendung oder wegen der Unmöglichkeit der Verwendung des Gerätes für irgendeinen Zweck. Stillschweigende Zusicherungen für Verwendung oder Eignung für einen bestimmten Zweck werden ausdrücklich ausgeschlossen.

Für Reparatur oder Ersatz sind Gerät oder betroffene Teile unverzüglich nach Feststellung des Mangels an die zuständige Hilti Marktorganisation zu senden.

Die vorliegende Gewährleistung umfasst sämtliche Gewährleistungsverpflichtungen seitens Hilti und ersetzt alle früheren oder gleichzeitigen Erklärungen, schriftlichen oder mündlichen Verabredungen betreffend Gewährleistung.

de

12 EG-Konformitätserklärung (Original)

Bezeichnung:	Winkelschleifer
Typenbezeichnung:	DCG 230-D / DAG 230-D
Generation:	01
Konstruktionsjahr:	2008

Wir erklären in alleiniger Verantwortung, dass dieses Produkt mit den folgenden Richtlinien und Normen übereinstimmt: 2006/42/EG, 2004/108/EG, 2011/65/EU, EN 60745-1, EN 60745-2-3, EN ISO 12100.

Hilti Aktiengesellschaft, Feldkircherstrasse 100,
FL-9494 Schaan



Paolo Luccini
Head of BA Quality and Process Management
Business Area Electric Tools & Accessories
01/2012



Jan Doongaji
Executive Vice President
Business Unit Power
Tools & Accessories
01/2012

Technische Dokumentation bei:

Hilti Entwicklungsgesellschaft mbH
Zulassung Elektrowerkzeuge
Hiltistrasse 6
86916 Kaufering
Deutschland

ORIGINAL OPERATING INSTRUCTIONS

DCG 230-D / DAG 230-D angle grinder

en

It is essential that the operating instructions are read before the power tool is operated for the first time.

Always keep these operating instructions together with the power tool.

Ensure that the operating instructions are with the power tool when it is given to other persons.

Contents	Page
1 General information	16
2 Description	17
3 Consumables	19
4 Technical data	20
5 Safety instructions	21
6 Before use	25
7 Operation	26
8 Care and maintenance	28
9 Troubleshooting	28
10 Disposal	29
11 Manufacturer's warranty - tools	29
12 EC declaration of conformity (original)	30

1 These numbers refer to the corresponding illustrations. The illustrations can be found on the fold-out cover pages. Keep these pages open while studying the operating instructions.

In these operating instructions, the designation "the power tool" always refers to the DCG 230-D or DAG 230-D angle grinder.

Parts, operating controls and indicators **1**

- 1 Clamping nut
- 2 "Kwik-Lock" clamping nut (optional)
- 3 Cutting disc
- 4 Clamping flange
- 5 Keying lug
- 6 Guard
- 7 Spindle
- 8 Adjusting screw
- 9 Clamping lever
- 10 Steadying rib
- 11 Threaded bushing for grip
- 12 Drive spindle lockbutton
- 13 Release lever (for pivotable grip)
- 14 Side handle
- 15 On / off switch (hold to run)
- 16 Wrench

1 General information

1.1 Safety notices and their meaning

DANGER

Draws attention to imminent danger that will lead to serious bodily injury or fatality.

WARNING

Draws attention to a potentially dangerous situation that could lead to serious personal injury or fatality.

CAUTION

Draws attention to a potentially dangerous situation that could lead to slight personal injury or damage to the equipment or other property.

NOTE

Draws attention to an instruction or other useful information.

1.2 Explanation of the pictograms and other information

Warning signs



General warning



Warning: electricity

Obligation signs



Wear eye protection



Wear a hard hat



Wear ear protection



Wear protective gloves



Wear breathing protection

Symbols



Read the operating instructions before use



Return waste material for recycling.

V

Volts

A

Amps

Hz

Hertz

W

Watts



Alternating current

n

Rated speed

/min

Revolutions per minute

RPM

Revolutions per minute



Diameter



Double insulated

Location of identification data on the power tool

The type designation and serial number can be found on the type identification plate on the machine or tool. Make a note of this data in your operating instructions and always refer to it when making an enquiry to your Hilti representative or service department.

Type:

Generation: 01

Serial no.:

en

2 Description

2.1 Use of the product as directed

The power tool is designed for cutting and grinding metal and mineral materials without use of water. Observe the information printed in the operating instructions concerning operation, care and maintenance. Working with metals: Cutting, grinding.

Working with mineral materials: Cutting, slitting and grinding.

Use only discs (grinding discs, cutting discs, etc.) approved for use at a speed of at least 6500/min., with a thickness of max. 8 mm and a diameter of max. 230 mm.

Use only synthetic resin-bonded, fiber-reinforced grinding discs or cutting discs approved for use at a permissible peripheral speed of at least 80 m/sec.

To avoid the risk of injury, use only genuine Hilti accessories and insert tools.

Working on materials hazardous to the health (e.g. asbestos) is not permissible.

Nationally applicable industrial safety regulations must be observed.

Modification of the power tool or tampering with its parts is not permissible.

The power tool may be operated only when connected to a power supply providing a voltage and frequency in compliance with the information given on its type identification plate.

The working environment may be as follows: construction site, workshop, renovation, conversion or new construction.

The power tool is designed for professional use and may be operated, serviced and maintained only by trained, authorized personnel. This personnel must be informed of any special hazards that may be encountered. The power tool and its ancillary equipment may present hazards when used incorrectly by untrained personnel or when used not as directed.

Take the influences of the surrounding area into account. Do not use the power tool or appliance where there is a risk of fire or explosion.

en

2.2 Grips

Vibration-absorbing grip
Pivotable hoop grip

2.3 Switches

On / off switch (hold to run)

2.4 Items supplied as standard include:

- 1 Power tool
- 1 Guard
- 1 Side handle
- 1 Clamping flange
- 1 Clamping nut
- 1 "Kwik-Lock" clamping nut (optional)
- 1 Wrench
- 1 Operating instructions

2.5 Starting current limitation

The electronic starting current limiter reduces the starting current drawn by the power tool and thus prevents the mains fuse blowing. It also allows the power tool to start smoothly, without a jolt.

2.6 ATC (Active Torque Control)

The electronics in the power tool detect situations where there is a risk of the disc sticking and prevent further rotation of the drive spindle by switching the power tool off (does not prevent kickback). The switch must be released and pressed again to restart the power tool.

NOTE

In the event of a fault in the ATC system, the power tool will continue to run but at greatly reduced speed and with lower torque. The power tool must be returned to Hilti Service for servicing.

2.7 Restart interlock

The power tool does not restart by itself when the switch remains pressed and the power returns after an interruption in the electric supply. The switch must first be released and then pressed again to restart.

2.8 Using extension cords

Use only extension cords of a type approved for the application and with conductors of adequate cross section. The power tool may otherwise lose performance and the extension cord may overheat. Check the extension cord for damage at regular intervals. Replace damaged extension cords.

Recommended minimum conductor cross section and max. cord lengths

Conductor cross section	1.5 mm ²	2 mm ²	2.5 mm ²	3.5 mm ²
Mains voltage 100V		30 m		50 m
Mains voltage 110-127 V	20 m	30 m	40 m	50 m
Mains voltage 220-240 V	50 m		100 m	

Do not use extension cords with 1.25 mm² conductor cross section.

2.9 Using extension cords outdoors

When working outdoors, use only extension cords that are approved and correspondingly marked for this application.

2.10 Using a generator or transformer

This power tool may be powered by a generator or transformer when the following conditions are fulfilled: The unit must provide a power output in watts of at least twice the value printed on the type identification plate on the power tool. The operating voltage must remain within +5% and -15% of the rated voltage at all times, frequency must be in the 50 – 60 Hz range and never above 65 Hz, and the unit must be equipped with automatic voltage regulation and starting boost.

Never operate other power tools or appliances from the generator or transformer at the same time. Switching other power tools or appliances on and off may cause undervoltage and / or overvoltage peaks, resulting in damage to the power tool.

2.11 DC-EX 230/9" disc guard with guide carriage for cutting 2

The power tool may be used for cutting work on mineral materials only when fitted with a disc guard (dust removal hood) and guide carriage.

CAUTION

Use of this guard for working on metal is not permissible.

NOTE

It is recommended that a dust removal system consisting of matched components, i.e. dust removal hood and a suitable Hilti vacuum cleaner, are used for cutting and slitting mineral materials, such as concrete or stone. This system serves to protect the operator and increase the life of the power tool and disc used.

2.12 Guard with cover plate 3

CAUTION

When grinding with straight grinding discs and cutting with cutting discs in metalworking applications, use the guard with cover plate.

3 Consumables

Discs of max. 230 mm diameter, a rotational speed of 6500/min, a peripheral speed of 80 m/sec and max. 8 mm disc thickness.

Discs	Application	Designation	Material
Abrasive cutting disc	Cutting, slitting	AC-D	metal
Diamond cutting disc	Cutting, slitting	DC-D	mineral
Abrasive grinding disc	Rough grinding	AG-D	metal

Assignment of discs to the equipment used

Item	Equipment	AC-D	AG-D	DC-D
A	Guard	-	X	X
B	Guard with cover plate	X	-	X
C	DC-EX 230/9" cutting guard	-	-	X
D	Side handle	X	X	X
E	DC BG hoop-handle (optional for D)	X	X	X
F	Clamping nut	X	X	X
G	Clamping flange	X	X	X
H	Kwick-Lock (optional for F)	X	X	X

4 Technical data

Right of technical changes reserved.

Power tool	DCG 230-D	DAG 230-D
Rated current / power input	Rated voltage 230 V: 12.0 A / 2,600 W (CH 2200 W/10 A) Rated voltage 110 V: 20 A / 2,200 W Rated voltage 127 V: 15 A	Rated voltage 230 V: 10.0 A / 2,200 W Rated voltage 110 V: 19.4 A / 2,000 W
Rated frequency	50/60 Hz	50/60 Hz
Rated speed	6,500/min	6,500/min
Max. washer diameter	Diameter 230 mm	Diameter 230 mm
Dimensions (L x H x W) without hood	525 mm x 138 mm x 111 mm	510 mm x 138 mm x 111 mm
Weight in accordance with EPTA procedure 01/2003	6.6 kg	5.9 kg

Information about the power tool and its applications

Drive spindle thread (arbor size)	M 14
Spindle length	25 mm
Protection class as per EN / IEC	Protection class II (double insulated)

NOTE

The vibration emission level given in this information sheet has been measured in accordance with a standardised test given in EN 60745 and may be used to compare one tool with another. It may be used for a preliminary assessment of exposure. The declared vibration emission level represents the main applications of the tool. However if the tool is used for different applications, with different accessories or poorly maintained, the vibration emission may differ. This may significantly increase the exposure level over the total working period. An estimation of the level of exposure to vibration should also take into account the times when the tool is switched off or when it is running but not actually doing the job. This may significantly reduce the exposure level over the total working period. Identify additional safety measures to protect the operator from the effects of vibration such as: maintain the tool and the accessories, keep the hands warm, organisation of work patterns.

Noise information (as per EN 60745-1):

Typical A-weighted sound power level, DCG 230	101 dB (A)
Typical A-weighted emission sound pressure level, DCG 230	90 dB (A)
Typical A-weighted sound power level, DAG 230	101 dB (A)
Typical A-weighted emission sound pressure level, DAG 230	90 dB (A)
Uncertainty for the given sound level	3 dB (A)

Vibration information in accordance with EN 60745-1

Triaxial vibration values (vibration vector sums) for the DCG 230-D	measured in accordance with EN 60745-2-3
Surface grinding with the vibration absorbing side handle, $a_{h,AG}$	5.5 m/s ²
Uncertainty (K)	1.5 m/s ²
Triaxial vibration values (vibration vector sums) for the DAG 230-D	measured in accordance with EN 60745-2-3
Surface grinding with the vibration absorbing side handle, $a_{h,AG}$	6.0 m/s ²

Uncertainty (K)	1.5 m/s ²
Additional information	Other applications, such as cutting, may produce vibration values that deviate from the given values.

5 Safety instructions

5.1 General Power Tool Safety Warnings

a) WARNING

Read all safety warnings and all instructions. Failure to follow the warnings and instructions may result in electric shock, fire and/or serious injury. **Save all warnings and instructions for future reference.** The term “power tool” in the warnings refers to your mains-operated (corded) power tool or battery-operated (cordless) power tool.

5.1.1 Work area safety

- a) **Keep work area clean and well lit.** Cluttered or dark areas invite accidents.
- b) **Do not operate power tools in explosive atmospheres, such as in the presence of flammable liquids, gases or dust.** Power tools create sparks which may ignite the dust or fumes.
- c) **Keep children and bystanders away while operating a power tool.** Distractions can cause you to lose control.

5.1.2 Electrical safety

- a) **Power tool plugs must match the outlet. Never modify the plug in any way. Do not use any adapter plugs with earthed (grounded) power tools.** Unmodified plugs and matching outlets will reduce risk of electric shock.
- b) **Avoid body contact with earthed or grounded surfaces, such as pipes, radiators, ranges and refrigerators.** There is an increased risk of electric shock if your body is earthed or grounded.
- c) **Do not expose power tools to rain or wet conditions.** Water entering a power tool will increase the risk of electric shock.
- d) **Do not abuse the cord. Never use the cord for carrying, pulling or unplugging the power tool. Keep cord away from heat, oil, sharp edges or moving parts.** Damaged or entangled cords increase the risk of electric shock.
- e) **When operating a power tool outdoors, use an extension cord suitable for outdoor use.** Use of a cord suitable for outdoor use reduces the risk of electric shock.
- f) **If operating a power tool in a damp location is unavoidable, use a residual current device (RCD) protected supply.** Use of an RCD reduces the risk of electric shock.

5.1.3 Personal safety

- a) **Stay alert, watch what you are doing and use common sense when operating a power tool. Do not use a power tool while you are tired or under**

the influence of drugs, alcohol or medication. A moment of inattention while operating power tools may result in serious personal injury.

- b) **Use personal protective equipment. Always wear eye protection.** Protective equipment such as dust mask, non-skid safety shoes, hard hat, or hearing protection used for appropriate conditions will reduce personal injuries.
- c) **Prevent unintentional starting. Ensure the switch is in the off-position before connecting to power source and/or battery pack, picking up or carrying the tool.** Carrying power tools with your finger on the switch or energising power tools that have the switch on invites accidents.
- d) **Remove any adjusting key or wrench before turning the power tool on.** A wrench or a key left attached to a rotating part of the power tool may result in personal injury.
- e) **Do not overreach. Keep proper footing and balance at all times.** This enables better control of the power tool in unexpected situations.
- f) **Dress properly. Do not wear loose clothing or jewellery. Keep your hair, clothing and gloves away from moving parts.** Loose clothes, jewellery or long hair can be caught in moving parts.
- g) **If devices are provided for the connection of dust extraction and collection facilities, ensure these are connected and properly used.** Use of dust collection can reduce dust-related hazards.

5.1.4 Power tool use and care

- a) **Do not force the power tool. Use the correct power tool for your application.** The correct power tool will do the job better and safer at the rate for which it was designed.
- b) **Do not use the power tool if the switch does not turn it on and off.** Any power tool that cannot be controlled with the switch is dangerous and must be repaired.
- c) **Disconnect the plug from the power source and/or the battery pack from the power tool before making any adjustments, changing accessories, or storing power tools.** Such preventive safety measures reduce the risk of starting the power tool accidentally.
- d) **Store idle power tools out of the reach of children and do not allow persons unfamiliar with the power tool or these instructions to operate the power tool.** Power tools are dangerous in the hands of untrained users.
- e) **Maintain power tools. Check for misalignment or binding of moving parts, breakage of parts and any other condition that may affect the power**

en

tool's operation. If damaged, have the power tool repaired before use. Many accidents are caused by poorly maintained power tools.

- f) **Keep cutting tools sharp and clean.** Properly maintained cutting tools with sharp cutting edges are less likely to bind and are easier to control.
- g) **Use the power tool, accessories and tool bits etc. in accordance with these instructions, taking into account the working conditions and the work to be performed.** Use of the power tool for operations different from those intended could result in a hazardous situation.

5.1.5 Service

- a) **Have your power tool serviced by a qualified repair person using only identical replacement parts.** This will ensure that the safety of the power tool is maintained.

5.2 Safety warnings for abrasive cutting-off operations

- a) **This power tool is intended to function as a cut-off tool. Read all safety warnings, instructions, illustrations and specifications provided with this power tool.** Failure to follow all instructions listed below may result in electric shock, fire and/or serious injury.
- b) **Operations such as sanding, wire brushing or polishing are not recommended to be performed with this power tool.** Operations for which the power tool was not designed may create a hazard and cause personal injury.
- c) **Do not use accessories which are not specifically designed and recommended by the tool manufacturer.** Just because the accessory can be attached to your power tool, it does not assure safe operation.
- d) **The rated speed of the accessory must be at least equal to the maximum speed marked on the power tool.** Accessories running faster than their rated speed can break and fly apart.
- e) **The outside diameter and the thickness of your accessory must be within the capacity rating of your power tool.** Incorrectly sized accessories cannot be adequately guarded or controlled.
- f) **Threaded mounting of accessories must match the grinder spindle thread. For accessories mounted by flanges, the arbour hole of the accessory must fit the locating diameter of the flange.** Accessories that do not match the mounting hardware of the power tool will run out of balance, vibrate excessively and may cause loss of control.
- g) **Do not use a damaged accessory. Before each use inspect the accessory such as abrasive wheels for chips and cracks, backing pad for cracks, tear or excess wear, wire brush for loose or cracked wires. If power tool or accessory is dropped, inspect for damage or install an undamaged accessory. After inspecting and installing an accessory, position yourself and bystanders away from the plane of the rotating accessory and run the power tool at maximum**

no-load speed for one minute. Damaged accessories will normally break apart during this test time.

- h) **Wear personal protective equipment. Depending on application, use face shield, safety goggles or safety glasses. As appropriate, wear dust mask, hearing protectors, gloves and workshop apron capable of stopping small abrasive or workpiece fragments.** The eye protection must be capable of stopping flying debris generated by various operations. The dust mask or respirator must be capable of filtering particles generated by your operation. Prolonged exposure to high intensity noise may cause hearing loss.
- i) **Keep bystanders a safe distance away from work area. Anyone entering the work area must wear personal protective equipment.** Fragments of workpiece or of a broken accessory may fly away and cause injury beyond immediate area of operation.
- j) **Hold the power tool by insulated gripping surfaces only, when performing an operation where the cutting accessory may contact hidden wiring or its own cord.** Cutting accessory contacting a "live" wire may make exposed metal parts of the power tool "live" and could give the operator an electric shock.
- k) **Position the cord clear of the spinning accessory.** If you lose control, the cord may be cut or snagged and your hand or arm may be pulled into the spinning accessory.
- l) **Never lay the power tool down until the accessory has come to a complete stop.** The spinning accessory may grab the surface and pull the power tool out of your control.
- m) **Do not run the power tool while carrying it at your side.** Accidental contact with the spinning accessory could snag your clothing, pulling the accessory into your body.
- n) **Regularly clean the power tool's air vents.** The motor's fan will draw the dust inside the housing and excessive accumulation of powdered metal may cause electrical hazards.
- o) **Do not operate the power tool near flammable materials.** Sparks could ignite these materials.
- p) **Do not use accessories that require liquid coolants.** Using water or other liquid coolants may result in electrocution or shock.

5.3 Kickback and related warnings

Kickback is a sudden reaction to a pinched or snagged rotating wheel, backing pad, brush or any other accessory. Pinching or snagging causes rapid stalling of the rotating accessory which in turn causes the uncontrolled power tool to be forced in the direction opposite of the accessory's rotation at the point of the binding.

For example, if an abrasive wheel is snagged or pinched by the workpiece, the edge of the wheel that is entering into the pinch point can dig into the surface of the material causing the wheel to climb out or kick out. The wheel may either jump toward or away from the operator, depending on direction of the wheel's movement at the point of

pinching. Abrasive wheels may also break under these conditions.

Kickback is the result of power tool misuse and/or incorrect operating procedures or conditions and can be avoided by taking proper precautions as given below.

- a) **Maintain a firm grip on the power tool and position your body and arm to allow you to resist kickback forces. Always use auxiliary handle, if provided, for maximum control over kickback or torque reaction during start-up.** The operator can control torque reactions or kickback forces, if proper precautions are taken.
- b) **Never place your hand near the rotating accessory.** Accessory may kickback over your hand.
- c) **Do not position your body in the area where power tool will move if kickback occurs.** Kickback will propel the tool in direction opposite to the wheel's movement at the point of snagging.
- d) **Use special care when working corners, sharp edges etc. Avoid bouncing and snagging the accessory.** Corners, sharp edges or bouncing have a tendency to snag the rotating accessory and cause loss of control or kickback.
- e) **Do not attach a saw chain woodcarving blade or toothed saw blade.** Such blades create frequent kickback and loss of control.

5.4 Safety warnings specific for grinding and abrasive cutting-off operations

- a) **Use only wheel types that are recommended for your power tool and the specific guard designed for the selected wheel.** Wheels for which the power tool was not designed cannot be adequately guarded and are unsafe.
- b) **The grinding surface of centre depressed wheels must be mounted below the plane of the guard lip.** An improperly mounted wheel that projects through the plane of the guard lip cannot be adequately protected.
- c) **The guard must be securely attached to the power tool and positioned for maximum safety, so the least amount of wheel is exposed towards the operator.** The guard helps to protect operator from broken wheel fragments, accidental contact with wheel and sparks that could ignite clothing.
- d) **Wheels must be used only for recommended applications. For example: do not grind with the side of cut-off wheel.** Abrasive cut-off wheels are intended for peripheral grinding, side forces applied to these wheels may cause them to shatter.
- e) **Always use undamaged wheel flanges that are of correct size and shape for your selected wheel.** Proper wheel flanges support the wheel thus reducing the possibility of wheel breakage. Flanges for cut-off wheels may be different from grinding wheel flanges.
- f) **Do not use worn down wheels from larger power tools.** Wheel intended for larger power tool is not suitable for the higher speed of a smaller tool and may burst.

5.5 Additional safety warnings specific for abrasive cutting-off operations

- a) **Do not "jam" the cut-off wheel or apply excessive pressure. Do not attempt to make an excessive depth of cut.** Overstressing the wheel increases the loading and susceptibility to twisting or binding of the wheel in the cut and the possibility of kickback or wheel breakage.
- b) **Do not position your body in line with and behind the rotating wheel.** When the wheel, at the point of operation, is moving away from your body, the possible kickback may propel the spinning wheel and the power tool directly at you.
- c) **When wheel is binding or when interrupting a cut for any reason, switch off the power tool and hold the power tool motionless until the wheel comes to a complete stop. Never attempt to remove the cut-off wheel from the cut while the wheel is in motion otherwise kickback may occur.** Investigate and take corrective action to eliminate the cause of wheel binding.
- d) **Do not restart the cutting operation in the workpiece. Let the wheel reach full speed and carefully re-enter the cut.** The wheel may bind, walk up or kickback if the power tool is restarted in the workpiece.
- e) **Support panels or any oversized workpiece to minimize the risk of wheel pinching and kickback.** Large workpieces tend to sag under their own weight. Supports must be placed under the workpiece near the line of cut and near the edge of the workpiece on both sides of the wheel.
- f) **Use extra caution when making a "pocket cut" into existing walls or other blind areas.** The protruding wheel may cut gas or water pipes, electrical wiring or objects that can cause kickback.

5.6 Additional safety instructions

5.6.1 Personal safety

- a) **Always hold the power tool securely with both hands on the grips provided. Keep the grips dry, clean and free from oil and grease.**
- b) **Breathing protection must be worn if the power tool is used without a dust removal system for work that creates dust.**
- c) **Improve the blood circulation in your fingers by relaxing your hands and exercising your fingers during breaks between working.**
- d) **Avoid touching rotating parts. Switch the power tool on only after bringing it into position at the workpiece.** Touching rotating parts, especially rotating insert tools, may lead to injury.
- e) **Always lead the supply cord and extension cord away from the power tool to the rear while working.** This helps to avoid tripping over the cord while working.
- f) **When grinding with straight grinding discs and cutting with cutting discs in metalworking applications, use the guard with cover plate.**

- g) **Do not use the power tool if it starts with a jolt.** This may be an indication that the electronic control unit is defective. Have the tool repaired at an authorized Hilti service center right away.
- h) **Children must be instructed not to play with the power tool.**
- i) **The power tool is not intended for use by children, by debilitated persons or those who have received no instruction or training.**
- j) Dust from material such as paint containing lead, some wood species, minerals and metal may be harmful. Contact with or inhalation of the dust may cause allergic reactions and/or respiratory diseases to the operator or bystanders. Certain kinds of dust are classified as carcinogenic such as oak and beech dust especially in conjunction with additives for wood conditioning (chromate, wood preservative). Material containing asbestos must only be treated by specialists. **Where the use of a dust extraction device is possible it shall be used. To achieve a high level of dust collection, use a suitable vacuum cleaner of the type recommended by Hilti for wood dust and/or mineral dust together with this tool. Ensure that the workplace is well ventilated. The use of a dust mask of filter class P2 is recommended. Follow national requirements for the materials you want to work with.**

5.6.2 Power tool use and care

- a) **Grinding discs must be stored and handled carefully in accordance with the manufacturer's instructions.**
- b) **Check that the grinding disc is fitted in accordance with the manufacturer's instructions.**
- c) **If use of a spacer ring or other intermediate part is specified and the part is supplied with the grinding disc, check to ensure that the part is fitted.**
- d) **Never use the power tool without the guard.**
- e) **The workpiece must be fixed securely in place.**
- f) **Before use, check that the cutting disc has been fitted correctly and the clamping nut tightened. Then allow the power tool to run for 60 seconds under no load while holding it securely. Switch off the power tool immediately if significant vibration or any other faults are noticed. Should this occur, examine the power tool in order to determine the cause.**
- g) **Do not use cutting discs for grinding.**
- h) **Take steps to ensure that flying sparks from the power tool do not present a hazard, i.e. by striking yourself or other persons. Adjust the position of the guard accordingly.**
- i) **After disc breakage, or if the power tool is dropped, falls or suffers other mechanical damage, it must be checked at a Hilti Service Center.**

5.6.3 Electrical safety



- a) **Before beginning work, check the working area (e.g. using a metal detector) to ensure that no concealed electric cables or gas and water pipes are present.** External metal parts of the power tool may become live, for example, when an electric cable is damaged accidentally. This presents a serious risk of electric shock.
- b) **Check the power tool's supply cord at regular intervals and have it replaced by a qualified specialist if found to be damaged. If the power tool's supply cord is damaged it must be replaced with a specially-prepared supply cord available from Hilti Customer Service. Check extension cords at regular intervals and replace them if found to be damaged. Do not touch the supply cord or extension cord if it is damaged while working. Disconnect the supply cord plug from the power outlet. Damaged supply cords or extension cords present a risk of electric shock.**
- c) **Dirty or dusty power tools which have been used frequently for work on conductive materials should be checked at regular intervals at a Hilti Service Center.** Under unfavorable circumstances, dampness or dust adhering to the surface of the power tool, especially dust from conductive materials, may present a risk of electric shock.
- d) **When working outdoors with an electric tool check to ensure that the tool is connected to the electric supply by way of a ground fault circuit interrupter (RCD) with a rating of max. 30 mA (tripping current). Use of a ground fault circuit interrupter reduces the risk of electric shock.**
- e) **Use of a ground fault circuit interrupter (RCD residual current device) with a maximum tripping current of 30 mA is recommended.**

5.6.4 Work area

- a) **Ensure that the workplace is well lit.**
- b) **Ensure that the workplace is well ventilated.** Exposure to dust at a poorly ventilated workplace may result in damage to the health.
- c) **If the work involves breaking right through, take the appropriate safety measures at the opposite side.** Parts breaking away could fall out and / or fall down and injure other persons.
- d) **Slits cut in loadbearing walls of buildings or other structures may influence the statics of the structure, especially when steel reinforcing bars or load-bearing components are cut through. Consult the structural**

engineer, architect, or person in charge of the building project before beginning the work.

5.6.5 Personal protective equipment



The user and any other persons in the vicinity must wear suitable eye protection, a hard hat, ear protec-

tion, protective gloves and breathing protection while the power tool is in use.

en

6 Before use



DANGER

Disconnect the plug from the power source before making any adjustments, changing accessories, or storing the tool. Such preventive safety measures reduce the risk of starting the tool accidentally.

CAUTION

Wear gloves when fitting or removing parts, when making adjustments or when remedying malfunctions.

WARNING

Never use the power tool without the guard.

CAUTION

Before using another accessory that is recommended for the angle grinder in conjunction with the angle grinders mentioned above, read the operating instructions for the applicable angle grinder and observe all instructions.

6.1 Fitting the side handle

WARNING

The side handle must be fitted for all types of work.

The side handle may be screwed onto the power tool on the right or left.

6.2 Guard

CAUTION

The closed side of the guard must always face the operator.

CAUTION

Adjust the position of the guard to suit the requirements of the work being done.

6.2.1 Fitting and removing the guard or guard with cover plate 4

NOTE

The guard is already set to the correct tension by way of the adjusting screw. If the tension is too low when the guard is fitted, the adjusting screw can be tightened slightly to increase the tension.

NOTE

The keyed locating lug on the guard ensures that only a guard designed for use with the power tool can be fitted. The keyed locating lug also prevents the guard from coming into contact with the disc.

1. Release the clamping lever.
2. Fit the guard onto the spindle collar so that the keyed locating lug engages in the recess provided.
3. Rotate the guard to the required position.
4. **CAUTION The closed side of the guard must always face the operator.** Secure the guard by closing the clamping lever.
5. To remove the guard from the power tool, follow the instructions for fitting the guard but carry out the steps in the reverse order.

6.2.2 Adjusting the guard or guard with cover plate 5

1. Release the clamping lever.
2. Rotate the guard to the desired position.
3. Close the clamping lever.

6.3 Fitting and removing the disc 6 7

DANGER

Check that the speed rating printed on the cutting or grinding disc is equal to or higher than the rated speed of the power tool.

DANGER

Check the condition of the disc before using it. Do not use discs that are broken, cracked or damaged in any way.

NOTE

Diamond discs must be replaced when the cutting or grinding performance drops significantly. This generally is the case when the segments reach a height of less than 2 mm. Other discs must be replaced when the cutting performance drops significantly or other parts of the angle grinder (not the disc) come into contact with the material you are working on. Abrasive discs generally have to be replaced when the durability date has been reached.

1. Clean the clamping flange.
2. **CAUTION** The clamping flange is equipped with an O-ring. **If this O-ring is missing, the clamping flange must be replaced.**
Fit the clamping flange onto the drive spindle.
3. Fit the insert tool.
4. Screw on the clamping nut corresponding to the type of disc fitted **7**.
5. **CAUTION Do not press the spindle lockbutton before the drive spindle has stopped rotating.**
Press the spindle lockbutton and hold it in this position.
6. Use the wrench to tighten the clamping nut securely and then release the spindle lockbutton.
7. To remove the guard from the power tool, follow the instructions for fitting the guard but carry out the steps in the reverse order.

6.4 Insert tool with Kwik-Lock quick-release nut**CAUTION**

When operating the power tool, take care to ensure that the Kwik-Lock nut does not come into contact with the work surface. Do not use a damaged Kwik-Lock nut.

NOTE

The Kwik-Lock nut can be used instead of the clamping nut. No tools are then required for changing insert tools.

6.4.1 Fitting and removing the insert tool using the Kwik-Lock quick-release nut **6****NOTE**

The arrow on the upper surface of the nut must be within the index marks. If the arrow is not within the index marks when the Kwik-Lock nut is tightened it will be impossible to release the nut by hand. In this case, use the pin wrench to release the Kwik-Lock nut (do not use a pipe wrench!).

1. Clean the clamping flange and Kwik-Lock nut.
2. **CAUTION** The clamping flange is equipped with an O-ring. **If this O-ring is missing, the clamping flange must be replaced.**
Fit the clamping flange onto the drive spindle.
3. Fit the insert tool.
4. Screw the Kwik-Lock nut onto the spindle until it contacts the insert tool (the side with the lettering should be visible after the nut is screwed on).
5. **CAUTION Do not press the spindle lockbutton before the drive spindle has stopped rotating.**
Press the spindle lockbutton and hold it in this position.
6. Turn the insert tool firmly by hand in a clockwise direction until the Kwik-Lock nut is tightened securely and then release the spindle lockbutton.
7. To remove this, follow the instructions for fitting the module but carry out the steps in the reverse order.

7 Operation**NOTE**

Adjust the position of the guard to suit the requirements of the work being done.

DANGER

Wear ear protectors. Exposure to noise can cause hearing loss.

CAUTION

The closed side of the guard must always face the operator.

WARNING

Test new cutting or grinding discs by allowing them to run at maximum speed in a protected area for at least 60 seconds.

WARNING

Do not use the power tool if it starts with a jolt. This may be an indication that the electronic control unit is defective. Have the tool repaired at an authorized Hilti service center right away.

WARNING

Slits cut in loadbearing walls of buildings or other structures may influence the statics of the structure, especially when steel reinforcing bars or load-bearing components are cut through. **Consult the structural engineer, ar-**

chitect, or person in charge of the building project before beginning the work.

WARNING

The electric supply voltage must comply with the information given on the type identification plate on the power tool. 230 V power tools may also be connected to a 220 V supply.

WARNING

Always use the side handle with the power tool (use the hoop handle as an option).

CAUTION

Use clamps or a vice to hold the workpiece securely.

WARNING

Cutting or grinding may cause splintering of the material. Wear eye protection.

CAUTION

Breathing protection must be worn if the power tool is used without a dust removal system for work that creates dust.

WARNING

Avoid touching rotating parts. Switch the power tool on only after bringing it into position at the workpiece. Touching rotating parts, especially rotating insert tools, may lead to injury.

CAUTION

The insert tool may get hot during use. Wear protective gloves when changing insert tools.

CAUTION

In accordance with the applications for which it is designed, the power tool produces a high torque. Always use the side handle and hold the power tool with both hands. The user must be prepared for sudden sticking and stalling of the insert tool.

CAUTION

Working on the material may cause it to splinter. Wear eye protection and protective gloves. Wear breathing protection if no dust removal system is used. Splintering material presents a risk of injury to the eyes and body.

WARNING

Reduce the load on the power tool by avoiding tilting the disc in the kerf when cutting. The disc may otherwise break, or the power tool may kick back or stall.

CAUTION

Improve the blood circulation in your fingers by relaxing your hands and exercising your fingers during breaks between working.

WARNING

Keep inflammable materials away from the working area.

7.1 Adjusting the grip **B**

WARNING

Do not attempt to adjust the position of the grip while the tool is running. Check to ensure that the grip is engaged in one of the three possible positions.

To allow the power tool to be used comfortably in all positions, the grip can be pivoted through 90° to the left and the right.

1. Disconnect the supply cord plug from the power outlet.
2. Release the locking lever by pulling it back.
3. Pivot the grip to the left or right as far as it will go.
4. Secure the grip in position by closing the locking lever.

NOTE The power tool cannot be switched on as long as the grip is not locked in one of the three possible positions.

7.2 Cutting

When cutting, apply moderate feed pressure and do not tilt the power tool or, respectively, the cutting disc (hold at approx. 90° to the surface being cut). For best results, start cutting at the smallest cross section when cutting profiles and square tube.

7.3 Rough grinding

CAUTION

Never use abrasive cutting discs for grinding.

Best results are obtained when the disc maintains an angle of 5° to 30° with the working surface when grinding. Move the power tool to and fro while applying moderate pressure. This will avoid overheating and discoloration of the workpiece and ensure an even surface finish.

7.4 Switching on / off

7.4.1 Switching on

1. Plug the supply cord into the power outlet.
2. Slide the on / off switch forward and then press it as far as it will go.
In this way, the hand is closed around the power tool, which ensures optimum safety while working.

7.4.2 Switching off

Release the on / off switch.

7.5 Restart interlock

NOTE

If the power tool is unplugged from the electric supply while the on / off switch is pressed and subsequently plugged back into the electric supply, the power tool will not restart.

8 Care and maintenance

CAUTION

Disconnect the mains plug from the power outlet.

8.1 Care of the power tool

DANGER

Under extreme conditions, when used for working on metal, conductive dust may accumulate inside the tool. This may have an adverse effect on the tool's protective insulation. **Under such conditions, the tool should be plugged into a ground fault circuit interrupter (RCD) and use of a stationary dust removal system and frequent cleaning of the tool's cooling air slots is recommended.**

The outer casing of the power tool is made from impact-resistant plastic. Sections of the grip are made from a synthetic rubber material.

Never operate the power tool when the air vents are blocked. Regularly clean the power tool's air vents carefully with a dry brush. Do not permit foreign objects to enter the interior of the tool. The motor's fan will draw dust into the casing and an excessive accumulation of conductive dust (e.g. metal, carbon fiber) may cause electrical hazards. Clean the outside of the power tool at regular intervals with a slightly damp cloth. Do not use a spray, steam pressure cleaning equipment or running water for cleaning. This may negatively affect the electrical safety of the tool. Always keep the grip surfaces

of the tool free from oil and grease. Do not use cleaning agents which contain silicone.

NOTE

Frequent work on conductive materials (e.g. metal, carbon fiber) may make shorter maintenance intervals necessary. Take your individual work place risk assessment into account.

8.2 Maintenance

WARNING

Do not operate the power tool if parts are damaged, if the electronic control unit is defective or when the controls do not function faultlessly. Have the power tool repaired by Hilti Service.

WARNING

Repairs to the electrical section of the power tool may be carried out only by trained electrical specialists.

Check all external parts of the power tool for damage at regular intervals and check that all controls operate faultlessly.

8.3 Checking the power tool after care and maintenance

After carrying out care and maintenance work on the power tool, check that all protective and safety devices are fitted and that they function faultlessly.

9 Troubleshooting

Fault	Possible cause	Remedy
The power tool doesn't start.	Interruption in the electric supply.	Plug in another electric appliance and check whether it works.
	The supply cord or plug is defective.	Have it checked by a trained electrical specialist and replaced if necessary.
	The carbon brushes are worn.	Have it checked by a trained electrical specialist and replaced if necessary.
	The electronic restart interlock is activated after an interruption in the electric supply.	Switch the power tool off and on again.
The power tool doesn't achieve full power.	The extension cord's conductor cross section is inadequate.	Use an extension cord with an adequate conductor cross section.
	Malfunction in the ATC system.	If necessary, the power tool should be repaired by Hilti Service.

10 Disposal



Most of the materials from which Hilti power tools or appliances are manufactured can be recycled. The materials must be correctly separated before they can be recycled. In many countries, Hilti has already made arrangements for taking back your old power tools or appliances for recycling. Please ask your Hilti customer service department or Hilti representative for further information.



For EC countries only

Disposal of electric tools together with household waste is not permissible.

In observance of the European Directive on waste electrical and electronic equipment and its implementation in accordance with national law, electrical appliances that have reached the end of their life must be collected separately and returned to an environmentally compatible recycling facility.

11 Manufacturer's warranty - tools

Hilti warrants that the tool supplied is free of defects in material and workmanship. This warranty is valid so long as the tool is operated and handled correctly, cleaned and serviced properly and in accordance with the Hilti Operating Instructions, and the technical system is maintained. This means that only original Hilti consumables, components and spare parts may be used in the tool.

This warranty provides the free-of-charge repair or replacement of defective parts only over the entire lifespan of the tool. Parts requiring repair or replacement as a result of normal wear and tear are not covered by this warranty.

Additional claims are excluded, unless stringent national rules prohibit such exclusion. In particular, Hilti is not obligated for direct, indirect, incidental or consequential damages, losses or expenses in connection with, or by reason of, the use of, or inability to use the tool for any purpose. Implied warranties of merchantability or fitness for a particular purpose are specifically excluded.

For repair or replacement, send the tool or related parts immediately upon discovery of the defect to the address of the local Hilti marketing organization provided.

This constitutes Hilti's entire obligation with regard to warranty and supersedes all prior or contemporaneous comments and oral or written agreements concerning warranties.

12 EC declaration of conformity (original)

Designation:	angle grinder
Type:	DCG 230-D / DAG 230-D
Generation:	01
Year of design:	2008

en We declare, on our sole responsibility, that this product complies with the following directives and standards: 2006/42/EC, 2004/108/EC, 2011/65/EU, EN 60745-1, EN 60745-2-3, EN ISO 12100.

Hilti Corporation, Feldkircherstrasse 100,
FL-9494 Schaan



Paolo Luccini
Head of BA Quality and Process Management
Business Area Electric Tools & Accessories
01/2012

Jan Doongaji
Executive Vice President
Business Unit Power
Tools & Accessories
01/2012

Technical documentation filed at:

Hilti Entwicklungsgesellschaft mbH
Zulassung Elektrowerkzeuge
Hiltistrasse 6
86916 Kaufering
Deutschland

DCG 230-D / DAG 230-D Sarokcsiszoló

Üzembe helyezés előtt feltétlenül olvassa el a használati utasítást.

Ezt a használati utasítást mindig tartsa együtt a géppel.

Amikor valakinek odaadja a gépet használat céljából, győződjön meg arról, hogy ez a használati utasítás is a gép mellett van.

Tartalomjegyzék	oldal
1 Általános információk	31
2 A gép leírása	32
3 Használati anyag	34
4 Műszaki adatok	35
5 Biztonsági előírások	36
6 Üzembe helyezés	40
7 Üzemeltetés	42
8 Ápolás és karbantartás	43
9 Hibakeresés	44
10 Hulladékkezelés	44
11 Gépek gyártói garanciája	44
12 EK megfelelőségi nyilatkozat (eredeti)	45

1 Ezek a számok a megfelelő ábrákra vonatkoznak. Az ábrák a kihajtható borítólapon találhatóak. Tartsa kinyitva ezeket az oldalakat, mielőtt a használati utasítást tanulmányozza.

A kezelési útmutató szövegében szereplő »készülék« szó minden esetben a DCG 230-D vagy a DAG 230-D sarokcsiszolót jelenti.

A gép részei, kezelő- és kijelzőegységek **1**

- ① Feszítőanya
- ② "Kwik-Lock" gyorsrögzítő anya (opcionális)
- ③ Daraboló köszörfűtárcsa
- ④ Szorítókarima
- ⑤ Kódoló pecek
- ⑥ Védőburkolat
- ⑦ Orsó
- ⑧ Beállítócsavar
- ⑨ Szorítókar
- ⑩ Tartó pecek
- ⑪ Menetes hüvely a markolathoz
- ⑫ Orsórögzítő gomb
- ⑬ Kireteszelő kar (az elfordítható markolathoz)
- ⑭ Markolat
- ⑮ Be- / kikapcsoló (nyomva kell tartani a működtetéshez)
- ⑯ Feszítőkulcs

hu

1 Általános információk

1.1 Figyelmeztetések és jelentésük

VESZÉLY

Ezt a szót használjuk arra, hogy felhívjuk a figyelmet egy lehetséges veszélyhelyzetre, amely súlyos testi sérülést okozhat, vagy halálhoz vezető közvetlen veszélyt jelöl.

VIGYÁZAT

Ezt a szót használjuk arra, hogy felhívjuk a figyelmet egy lehetséges veszélyhelyzetre, amely súlyos személyi sérülést vagy halált okozhat.

FIGYELEM

Ezt a szót használjuk arra, hogy felhívjuk a figyelmet egy lehetséges veszélyhelyzetre, amely kisebb személyi sérüléshez, vagy a gép, illetve más eszköz tönkremeneteléhez vezethet.

INFORMÁCIÓ

Ezt a szót használjuk arra, hogy felhívjuk a figyelmet az alkalmazási útmutatókra és más hasznos információkra.

1.2 Ábrák értelmezése és további információk

Figyelmeztető jelek



Legyen óvatos!



Figyelmeztetés a veszélyes elektromos feszültségre

Kötelező védőfelszerelések



Viseljen védőszemüveget



Viseljen védősisakot



Viseljen fülvédőt



Viseljen védőkesztyűt



Viseljen légzőmaszkot

Szimbólumok



Használat előtt olvassa el a használati utasítást



A hulladékokat adja le újrafeldolgozásra

V

Volt

A

Amper

Hz

Hertz

W

Watt



Váltóáram

n

Névleges fordulatszám

/min

Fordulat percenként

RPM

Percenkénti fordulatszám



Átmérő



Kettős szigetelés

A gép azonosító adatai

A típusmegjelölés és a sorozatszám a készüléken lévő adattáblán található. Ezen adatokat jegyezze be a használati utasításba, és mindig hivatkozzon rájuk, amikor a Hilti képviselőjénél vagy szervizénél érdeklődik.

Típus:

Generáció: 01

Sorozatszám:

2 A gép leírása

2.1 Rendeltetészerű géphasználat

A gépet fémből vagy ásványi alapú anyagból készült tárgyak vízhasználat nélküli daraboló köszörülésére és nagyoló csiszolására tervezték.

Kövesse a használatra, ápolásra vonatkozó tanácsainkat.

Fém megmunkálása: daraboló köszörülés, nagyoló csiszolás.

Ásványi anyagok megmunkálása: Daraboló köszörülés, bemetszés és nagyoló csiszolás.

Csak olyan tárcsákat használjon (nagyoló csiszolókorong, daraboló köszörűtárcsa), amelyek üzemeltetése legalább 6500/perc fordulatszámon engedélyezett, max. tárcsavastagságuk 8 mm, és max. Ø 230 mm átmérővel rendelkeznek. Csak legalább 80 m/sec kerületi sebességű, műgyanta kötésű és szálerősített kivitelű nagyoló csiszolótárcsát, ill. daraboló köszörűtárcsát használjon.

A sérülés veszélyének csökkentése érdekében csak Hilti tartozékokat és szerszámokat használjon.

Egészségkárosító anyagokat tilos megmunkálni (pl.: azbeszt).

Tartsa be az Ön országában érvényes nemzeti munkavédelmi követelményeket is.

A gép átalakítása tilos.

Csak a típus táblán feltüntetett feszültségen és frekvencián szabad a gépet üzemeltetni.

A munkakörnyezet lehet: építési munkaterület vagy egy műhely, lehet felújítás, átalakítás vagy egy új építkezés.

A gépet kizárólag szakember általi használatra szánták, és a gépet csak engedéllyel rendelkező, szakképzett személy használhatja, javíthatja. Ezt a személyt minden lehetséges kockázati tényezőről tájékoztatni kell. A gép és tartozékai könnyen veszélyt okozhatnak, ha nem kiképzett személy dolgozik velük, vagy nem az előírásoknak megfelelően használják őket.

Vegye figyelembe a környezeti viszonyokat. Ne használja olyan helyen a gépet, ahol fennáll a tűz- vagy a robbanásveszély.

2.2 Markolat

Markolat vibrációelnyelő burkolattal
Forgatható kengyelfogantyú

2.3 Kapcsoló

Be- / kikapcsoló (nyomva kell tartani a működtetéshez)

2.4 Az alapváltozat szállítási terjedelmébe tartozik:

- 1 Készülék
- 1 Védőburkolat
- 1 Markolat
- 1 Szorítókarima
- 1 Feszítőanya
- 1 "Kwik-Lock" gyorsrögzítő anya (opcionális)
- 1 Feszítőkulcs
- 1 Használati utasítás

2.5 Indításiáram-korlátozás

Az elektromos indításiáram-korlátozóval a bekapcsolási áram annyira van lekorlátozva, hogy a hálózati biztosíték ne oldjon ki. Ezzel elkerülhető a gép ugrásszerű elindulása.

2.6 ATC (aktív nyomatékszabályzó)

Az elektronika felismeri a tárcsa megcsúszásának veszélyét, és megakadályozza a gép lekapcsolásával, hogy az orsó tovább forogjon (a visszacsapódást nem akadályozza meg). A gép újbóli üzembe helyezéséhez a kapcsolót oldani kell, majd ismét be kell kapcsolni.

INFORMÁCIÓ

Az ATC-funkció kiesése esetén az elektromos kéziszerszám csak erősen csökkentett fordulatszámon és forgatónyomatékkal működik. Küldje el az elektromos szerszámot karbantartásra az ügyfélszolgálathoz.

2.7 Újrindítás-gátló

A gép egy esetleges áramkimaradás után, lenyomott kapcsoló esetén nem indul el automatikusan. A kapcsolót először oldani kell, majd ismét bekapcsolni.

2.8 Hosszabbítókábel használata

Csak az adott felhasználási területre engedélyezett, megfelelő keresztmetszetű hosszabbítókábelt használjon. Különben a gép teljesítményvesztése és a kábel túlmelegedése lehet a következmény. Rendszeresen ellenőrizze a hosszabbítókábel épségét. A sérült hosszabbítókábelt cserélje ki.

Ajánlott legkisebb keresztmetszet és max. kábelhossz:

Vezeték-keresztmetszet	1,5 mm ²	2 mm ²	2,5 mm ²	3,5 mm ²
Hálózati feszültség 100 V		30 m		50 m
Hálózati feszültség 110-127 V	20 m	30 m	40 m	50 m
Hálózati feszültség 220-240 V	50 m		100 m	

Ne használjon 1,25 mm² vezeték-keresztmetszetű hosszabbítókábelt.

2.9 Hosszabbítókábel szabadtéren

Szabadban csak az erre a célra engedélyezett és megfelelően jelölt hosszabbítókábelt használjon.

2.10 Generátor vagy transzformátor használata

A gép üzemeltethető generátorról vagy az üzemeltető által biztosított transzformátorról, ha betartják a következő feltételeket: A gép által leadott és Wattban kifejezett teljesítmény legalább a kétszerese a gép típus tábláján megadott teljesítményértéknek, az üzemi feszültségnek mindenkor a névleges feszültség +5 % és -15 % közötti értékén kell lennie, a frekvencia legyen 50 - 60 Hz, soha ne 65 fölött, szükséges automatikus feszültségszabályozó indítási erősítéssel.

Semmi esetre se üzemeltessen egyidejűleg más gépeket is a generátorról / transzformátorról. Az egyéb gépek be- vagy kikapcsolása feszültségesést és / vagy túlfeszültségcsúcsot okozhat, ami károsíthatja a gépet.

2.11 Hasító-védőburkolat vezetősznas DC-EX 230/9" géppel végzett darabolási munkákhoz 2

Porelvezető fedél és vezetősznas nélkül tilos ásványanyag-tartalmú felületen darabolást végezni.

FIGYELEM

Ezt a burkolatot tilos fémfelületek megmunkálására használni.

INFORMÁCIÓ

Ásványanyag-tartalmú felületen, mint pl. beton- vagy kőfelületeken végzett daraboló köszörülés és bemetszés során általában azt javasoljuk, hogy használjon porelszívó-feltétet a megfelelő Hilti porszívóval együtt. Ez a rendszer csökkenti azt a porterhelést, amelynek a gép használója ki van téve, és meghosszabbítja a gép és a darabolótárcsa élettartamát.

2.12 Védőburkolat fedőlemezzel 3

FIGYELEM

Fémes anyagok megmunkálása során egyenes csiszolótárcsával végzett nagyoló csiszoláshoz és darabolótárcsákkal végzett daraboló köszörüléshez csak fedőlemezzel rendelkező védőburkolatot használja.

3 Használati anyag

Tárcsák max. átmérője Ø 230 mm, max. fordulatszáma 6500 ford./perc, max. kerületi sebessége 80 m/sec, max. tárcsavastagsága 8 mm.

Tárcsák	Alkalmazás	Rövidítés	Aljzat
Abrazív daraboló köszörűtárcsa	Daraboló köszörülés, bemetszés	AC-D	fémes
Gyémánt daraboló köszörűtárcsa	Daraboló köszörülés, bemetszés	DC-D	ásványi
Abrazív nagyoló csiszolótárcsa	Nagyoló csiszolás	AG-D	fémes

Tárcsák hozzárendelése a használt felszereléshez

Tétel	Felszerelés	AC-D	AG-D	DC-D
A	Védőburkolat	-	X	X
B	Védőburkolat fedőlemezzel	X	-	X
C	Hasító-védőburkolat DC-EX 230/9"	-	-	X
D	Markolat	X	X	X
E	Kengyelfogantyú DC BG (választható D esetén)	X	X	X
F	Feszítőanya	X	X	X
G	Szorítókarima	X	X	X
H	Kwick Lock (választható F esetén)	X	X	X

4 Műszaki adatok

A műszaki változtatások jogát fenntartjuk!

Készülék	DCG 230-D	DAG 230-D
Névleges áramfelvétel / teljesítményfelvétel	Méretezési feszültség 230 V: 12,0 A / 2.600 W (CH 2200 W/10A) Méretezési feszültség 110 V: 20 A / 2.200 W Méretezési feszültség 127 V: 15 A	Méretezési feszültség 230 V: 10,0 A / 2.200 W Méretezési feszültség 110 V: 19,4 A / 2.000 W
Névleges frekvencia	50/60 Hz	50/60 Hz
Névleges fordulatszám	6.500/min	6.500/min
Max. alátétátmérő	Ø 230 mm	Ø 230 mm
Méret (hossz x magasság x szélesség) fedél nélkül	525 mm x 138 mm x 111 mm	510 mm x 138 mm x 111 mm
Az EPTA 01/2003 eljárásnak megfelelő tömeg	6,6 kg	5,9 kg

hu

Gép- és felhasználási információ

Menetes hajtóorsó	M 14
Orsóhossz	25 mm
Érintésvédelmi osztály EN/IEC szerint	Érintésvédelmi osztály II (kettős szigetelés)

INFORMÁCIÓ

A használati útmutatóban közölt rezgésszintet az EN 60745 szabványban szabályozott mérési eljárás keretében mértük meg, és alkalmas elektromos szerszámok egymással történő összehasonlítására. Ugyancsak alkalmas a rezgésterhelés előzetes megbecsülésére. A megadott rezgésszint az elektromos szerszám lényeges alkalmazásait mutatja. Ha az elektromos szerszámot más célra, eltérő betétszerszámokkal használják, vagy nem megfelelően tartják karban, akkor a rezgésszint értéke ettől eltérhet. Ez jelentősen megnövelheti a rezgésterhelést a munkaidő teljes időtartamára. A rezgésterhelés pontos megbecsüléséhez azokat az időszakokat is figyelembe kell venni, amikor a gépet lekapcsolták, vagy, bár a gép működik, de ténylegesen nem használják. Ez jelentősen csökkentheti a rezgésterhelést a munkaidő teljes időtartamára. Annak érdekében, hogy megvédje a gép kezelőjét a rezgések okozta hatásoktól, hozzon kiegészítő biztonsági intézkedéseket, mint például: elektromos szerszámok és betétszerszámok karbantartása, a gépkezelő kezének melegen tartása, a munkafolyamatok megszervezése.

Zajértékek (az EN 60745-1 szabvány szerint):

Jellemző A osztályú hangteljesítmény DCG 230	101 dB (A)
Jellemző A osztályú zajkibocsátás DCG 230	90 dB (A)
Jellemző A osztályú hangteljesítmény DAG 230	101 dB (A)
Jellemző A osztályú zajkibocsátás DAG 230	90 dB (A)
A megadott hangnyomás-értékek bizonytalansága	3 dB (A)

Vibrációs értékek az EN 60745-1 szabvány szerint

Triaxiális rezgésgyorsulási érték (vibrációs vektorösszeg), DCG 230-D	az EN 60745-2-3 szabvány szerint mérve
Felületcsiszolás rezgéscsillapító fogantyúval, $a_{h,AG}$	5,5 m/s ²
bizonytalanság (K)	1,5 m/s ²
Triaxiális rezgésgyorsulási érték (vibrációs vektorösszeg), DAG 230-D gép	az EN 60745-2-3 szabvány szerint mérve
Felületcsiszolás rezgéscsillapító fogantyúval, $a_{h,AG}$	6,0 m/s ²
bizonytalanság (K)	1,5 m/s ²
Kiegészítő információk	Más alkalmazások, mint pl. a darabolás ettől eltérő vibrációs értékeket eredményezhetnek.

5 Biztonsági előírások

5.1 Általános biztonsági előírások az elektromos kéziszerszámokhoz

a) VIGYÁZAT

Olvasson el minden biztonsági tudnivalót és utasítást. A biztonsági tudnivalók és utasítások betartásának elmulasztása áramütéshez, tűzhöz és / vagy súlyos testi sérüléshez vezethet. **Őrizzen meg minden biztonsági utasítást és útmutatást a jövőbeni használatához.** A biztonsági utasításokban használt „elektromos kéziszerszám” fogalom hálózatról üzemelő elektromos kéziszerszámokra (tápkábellel együtt értve) és akkumulátoros elektromos kéziszerszámokra (tápkábel nélkül) vonatkozik.

5.1.1 Munkahelyi biztonság

- a) **Tartsa tisztán a munkahelyét és jól világítsa meg.** Rendetlen munkahelyek és megvilágítatlan munkaterületek balesetekhez vezethetnek.
- b) **Ne dolgozzon az elektromos kéziszerszámmal olyan robbanásveszélyes környezetben, ahol éghető folyadékok, gázok vagy porok vannak.** Az elektromos kéziszerszámok szikrákat bocsáthatnak ki, amelyek meggyújtják a port vagy a gyúlékony gőzöket.
- c) **Tartsa távol a gyerekeket és az idegen személyeket a munkahelytől, ha az elektromos kéziszerszámot használja.** Ha elvonják a figyelmét a munkától, könnyen elvesztheti az uralmát a berendezés felett.

5.1.2 Elektromos biztonsági előírások

- a) **Az elektromos kéziszerszám csatlakozódugójának illeszkednie kell a dugaszolóaljzathoz. A csatlakozódugót semmilyen módon sem szabad megváltoztatni.** Védőföldeléssel ellátott elektromos kéziszerszámokhoz ne használjon csatlakozóadaptert. Az eredeti csatlakozódugó és a hozzá illeszkedő csatlakozóaljzat csökkenti az elektromos áramütés kockázatát.
- b) **Ne érjen hozzá földelt felületekhez, mint például csövekhez, fűtőtestekhez, kályhákhoz és hűtőszekrényekhez.** Az áramütés veszélye növekszik, ha teste le van földelve.
- c) **Tartsa távol az elektromos szerszámot az esőtől és a nedvesség hatásaitól.** Ha víz hatol be az elektromos kéziszerszámba, az növeli az elektromos áramütés kockázatát.
- d) **Ne használja a kábelt a rendeltetésétől eltérő célokra, vagyis az elektromos kéziszerszámot soha ne hordozza vagy akassza fel a kábelnél fogva, és sohase húzza ki a hálózati csatlakozódugót a kábelnél fogva.** Tartsa távol a kábelt hőforrásoktól, olajtól, éles élektől és sarkaktól, mozgó gépkalkat-résztől. A sérült vagy összetekert vezeték növeli az elektromos áramütés kockázatát.
- e) **Ha az elektromos kéziszerszámmal szabadban dolgozik, akkor csak a szabadban való haszná-**

latra engedélyezett hosszabbítót használjon. A kültérrre is alkalmas hosszabbítóvezeték használata csökkenti az elektromos áramütés kockázatát.

- f) **Használjon hibaáram-védőkapcsolót, ha az elektromos kéziszerszám nedves környezetben történő üzemeltetése nem kerülhető el.** A hibaáram-védőkapcsoló használata csökkenti az elektromos áramütés kockázatát.

5.1.3 Egyéni biztonsági előírások

- a) **Munka közben mindig figyeljen, ügyeljen arra, amit csinál, és megdölgoltan dolgozzon az elektromos kéziszerszámmal. Ne használja az elektromos kéziszerszámot, ha fáradt, ha kábítószerek vagy alkohol hatása alatt áll, vagy orvosságotkatt vett be.** Az elektromos kéziszerszámmal végzett munka közben már egy pillanatrai figyelmetlenség is komoly sérülésekhez vezethet.
- b) **Viseljen személyi védőfelszerelést, és mindig viseljen védőszemüveget.** A személyi védőfelszerelések, úgmint porvédő álarc, csúszásbiztos védőcipő, védősapka és fűlvédő használata az elektromos kéziszerszám használata jellegének megfelelően csökkenti a személyi sérülések kockázatát.
- c) **Kerülje el az elektromos kéziszerszám akaratlan üzembe helyezését. Mielőtt az elektromos kéziszerszámot az elektromos hálózatra és / vagy az akkumulátorra csatlakoztatja, vagy felveszi, ill. hordja, győződjön meg róla, hogy a gép ki van kapcsolva.** Ha az elektromos kéziszerszám felemelése közben az ujját a kapcsolón tartja, vagy ha a készüléket bekapcsolt állapotban csatlakoztatja az áramforráshoz, az balesetekhez vezethet.
- d) **Az elektromos kéziszerszám bekapcsolása előtt feltétlenül távolítsa el a beállító szerszámokat vagy csavarkulcsokat.** Az elektromos kéziszerszám forgó részeiben felejtett beállító szerszám vagy csavarkulcs sérüléseket okozhat.
- e) **Kerülje el a normálistól eltérő testtartást. Ügyeljen arra, hogy mindig biztosan álljon és megtartsa az egyensúlyát.** Így az elektromos kéziszerszám felett váratlan helyzetekben is jobban tud uralkodni.
- f) **Viseljen megfelelő munkaruhát. Ne viseljen bő ruhát vagy ékszeret. Tartsa távol a haját, a ruháját és a kesztyűjét a mozgó részekről.** A bő ruhát, az ékszeret és a hosszú haját a mozgó alkatrészek magukkal ránthatják.
- g) **Ha az elektromos kéziszerszámra fel lehet szerelni a por elszívásához és összegyűjtéséhez szükséges berendezéseket, ellenőrizze, hogy azok megfelelő módon hozzá vannak kapcsolva a készülékhez és rendeltetésüknek megfelelően működnek.** Porelszívó egység használata csökkenti a munka során keletkező por veszélyes hatását.

5.1.4 Elektromos szerszám használata és kezelése

- a) **Ne terhelje túl a gépet. A munkájához csak az arra szolgáló elektromos kéziszerszámot használja.** A megfelelő elektromos kéziszerszámmal a megadott

teljesítménytartományon belül jobban és biztonságosabban lehet dolgozni.

- b) **Ne használjon olyan elektromos kéziszerszámot, amelynek a kapcsolója elromlott.** Egy olyan elektromos kéziszerszám, amelyet nem lehet sem be-, sem kikapcsolni, veszélyes, és meg kell javíttatni.
- c) **A gép beállítása, a tartozékok cseréje, vagy a gép lehelyezése előtt húzza ki a csatlakozódugót a csatlakozójelzőből és / vagy vegye ki az akkuegységet a gépből.** Ez az elővigyázatossági intézkedés meggátolja a gép akaratlan üzembe helyezését.
- d) **A használaton kívüli elektromos kéziszerszámokat olyan helyen tárolja, ahol azokhoz gyerekek nem férhetnek hozzá. Ne hagyja, hogy olyan személyek használják az elektromos kéziszerszámot, akik nem ismerik a szerszámot, vagy nem olvasták el ezt az útmutatót.** Az elektromos kéziszerszámok veszélyesek, ha azokat gyakorlatlan személyek használják.
- e) **Mindig gondosan tartsa karban az elektromos kéziszerszámot. Ellenőrizze, hogy a mozgó alkatrészek kifogástalanul működnek-e, nincsenek-e beszorulva, és nincsenek-e eltörve vagy megromlódva olyan alkatrészek, amelyek hátrányosan befolyásolhatják az elektromos kéziszerszám működését. Használat előtt javíttassa meg a gép megromlódott alkatrészeit.** Sok olyan baleset történik, amelyet az elektromos kéziszerszám nem kielégítő karbantartására lehet visszavezetni.
- f) **Tartsa tisztán és éles állapotban a vágószerszámokat.** Az éles vágóélekkel rendelkező és gondosan ápolott vágószerszámok ritkábban ékelődnek be, és azokat könnyebben lehet vezetni és irányítani.
- g) **Az elektromos kéziszerszámokat, tartozékokat, betétszerszámokat stb. a jelen utasítások figyelembe vételével használja. Vegye figyelembe a munkafeltételeket és a kivitelezendő munka sajátosságait.** Az elektromos kéziszerszám eredeti rendeltetésétől eltérő célokra való alkalmazása veszélyes helyzetekhez vezethet.

5.1.5 Szerviz

- a) **Az elektromos kéziszerszámot csak szakképzett személyzet javíthatja, kizárólag eredeti pótalkatrészek felhasználásával.** Ez biztosítja, hogy az elektromos kéziszerszám biztonságos marad.

5.2 Biztonsági tudnivalók csiszoláshoz, csiszolópapírral történő csiszoláshoz, drótkéfével végzett munkálatokhoz és daraboláshoz

- a) **Ez az elektromos kéziszerszám használható csiszolóként és darabológépként. Vegye figyelembe a géppel együtt kapott biztonsági tudnivalókat, utasításokat, ábrákat és adatokat.** A következő utasítások be nem tartása elektromos áramütést, tüzet okozhat és / vagy súlyos sérülésekhez vezethet.
- b) **Ez az elektromos kéziszerszám nem alkalmas csiszolópapírral történő csiszolásra, drótkéfével végzett munkára és polírozásra.** Ha az elektro-

mos kéziszerszámot olyan munkákra használja, amelyekre azt nem tervezték, akkor az veszélyek kialakulásához és sérülésekhez vezethet.

- c) **Ne használjon olyan tartozékokat, amelyeket a gyártó nem kimondottan jelen elektromos kéziszerszámhoz tervezett és ajánlott.** Az, hogy a tartozékok rögzíteni tudja az elektromos kéziszerszám, még nem garantálja a biztonságos használatot.
- d) **A betétszerszám megengedett fordulatszámának legalább olyan magasnak kell lennie, mint az elektromos kéziszerszámon feltüntetett legnagyobb fordulatszámnak.** A megengedettnél gyorsabb forgás következtében a tartozék eltörhet és lerepülhet.
- e) **A betétszerszám külső átmérőjének és vastagságának meg kell felelnie az elektromos kéziszerszám megadott méretének.** A hibásan méretezett betétszerszámokat nem lehet megfelelően védeni vagy kontrollálni.
- f) **A menetbetétes betétszerszámoknak pontosan kell illeszkedniük az elektromos kéziszerszám csiszolóorsójára.** A karima segítségével szerelt betétszerszámok esetében a betétszerszám lyukátmérőjének a karima befogóátmérőjéhez kell illeszkednie. Azok a betétszerszámok, amelyek nem pontosan illeszkednek az elektromos kéziszerszámra, egyenetlenül fognak, erősen rezegnek, aminek következtében elvesztheti a gép fölötti ellenőrzést.
- g) **Ne használjon sérült betétszerszámokat. Minden egyes alkalmazás előtt ellenőrizze a betétszerszámokat. Vizsgálja meg a csiszolókorongokat a szilánkok lepattanása, repedések tekintetében, ellenőrizze, hogy a csiszolóanyagóron vannak-e repedések, az nem kopott-e, vagy nem használódott-e el erősen, ellenőrizze, hogy a drótkéfe drójtjai nem lazultak-e ki, vagy nem törtek-e ki. Ha az elektromos kéziszerszám vagy a betétszerszám leesik, ellenőrizze, hogy az megsérült-e a leesés során, vagy használjon sérülésmentes betétszerszámot. Miután ellenőrizte és behelyezte a betétszerszámot, ügyeljen arra, hogy Ön és az Ön közelében lévő személyek tartózkodjanak a forgó betétszerszám síkján kívül, majd működtesse a gépet egy percig a legnagyobb fordulatszám. A sérült betétszerszámok többnyire eltörnek ezalatt a tesztidőszak alatt.**
- h) **Viseljen személyi védőfelszerelést. Az alkalmazásnak megfelelően használjon arcvédőt, szemvédőt vagy védőszemüveget. Ha célszerű, akkor viseljen porvédő maszkot, hallásvédő felszerelést, védőkesztyűt vagy speciális kötényt, ami távol tartja az apró csiszolási- és anyagrészcskéket. Óvja a szemét az egyes alkalmazások során keletkező kirepülő idegen testektől. A por- vagy a légzőmaszk szűri az alkalmazás során keletkező port. Ha hosszú ideig van kitéve erős zajnak, halláskárosodást szenvedhet.**
- i) **Ügyeljen rá, hogy a többi személy biztonságos távolságra tartózkodjon az Ön munkaterületétől.**

Mindenkinek, aki belép a munkaterületre, egyéni védőfelszerelést kell viselnie. A munkadarabról letrött részek vagy a betétszám eltört darabjai elrepülhetnek, és sérüléseket okozhatnak a közvetlen munkaterületen kívül is.

- j) **A gépet a fogantyú szigetelt felületénél fogja meg, ha olyan munkát végez, amelynek során a betétszám rejtett elektromos vezetékét vagy a saját elektromos csatlakozókábelét találhatja el.** Ha a gép elektromos feszültséget vezető vezetékhez ér, akkor a gép fémrészei feszültség alá kerülhetnek és ez elektromos áramütéshez vezethet.
- k) **Tartsa távol az elektromos csatlakozókábelét a forgó betétszámoktól.** Ha elveszti a gép fölötti uralmat, akkor a gép átvághatja vagy elkaphatja az elektromos csatlakozókábelét, és a keze vagy a karja a forgó betétszámhoz érhet.
- l) **Soha ne tegye le az elektromos kéziszerszámot addig, míg a betétszám nem áll le teljesen.** A forgó betétszám hozzáérhet a lerakófelülethez, aminek következtében elvesztheti az elektromos kéziszerszám fölötti uralmat.
- m) **Ne működtesse az elektromos kéziszerszámot, miközben viseli azt.** A forgó betétszám elkaphatja a ruházatát, ha véletlenül hozzáér ahhoz, és a betétszám belefűródhat a testébe.
- n) **Tisztítsa rendszeresen az elektromos kéziszerszám szellőzőnyílásait.** A motor kompresszora port szív be a gépházba, a vastagon felgyülemllett fémpor elektromos veszélyt okozhat.
- o) **Ne használja az elektromos kéziszerszámot gyúlékony anyagok közelében.** A gépből kiugró szikra meggyújtja ezeket az anyagokat.
- p) **Ne használjon olyan betétszámokat, amelyekhez folyékony hűtőanyag szükséges.** Víz vagy egyéb folyékony hűtőanyag használata elektromos áramütést okozhat.

5.3 Visszacsapódás és a megfelelő figyelmeztetések

A visszacsapódása egy forgó betétszám, például egy csiszolókorong, csiszolótyénér, drótkefe stb. beakadása vagy blokkolása következtében fellépő hirtelen reakció. A betétszám beakadása vagy blokkolása a forgó betétszám hirtelen leállítását okozza. Ezáltal a kontrollálatlan elektromos szerszám a blokkolásban lévő betétszám forgásirányával szemben gyorsul.

Ha pl. egy csiszolókorong megakad vagy blokkolódik a munkadarabban, akkor a munkadarabba belemerülő csiszolókorong széle beakadhat, ennek következtében a csiszolókorong kitörhet vagy visszacsapódást okozhat. Ekkor a csiszolókorong a gépet kezelő személy felé vagy tőle távolodó irányba mozoghat aszerint, hogy a blokkolásban található tárcsa milyen irányban forog. Közben a csiszolókorong eltörhet.

A visszacsapódás az elektromos kéziszerszám helytelen vagy hibás használatának következménye. Megfelelő óvintézkedésekkel, amelyekről a későbbiekben olvashat, a gép visszacsapódása megakadályozható.

- a) **Tartsa biztosan az elektromos kéziszerszámot, és vegyen fel a testével és karjaival olyan pozíciót,**

amelyben fel tudja fogni a gép visszacsapódásból adódó erőket. Ha van a gépen pótfogantyú, akkor azt használja mindig, így a lehető legnagyobb kontrollt tudja kifejteni a visszacsapódásból származó erőkre és a gép gyorsjárata során jelentkező reakciónyomatéokra. A gépet kezelő személy a megfelelő óvintézkedések megtétele által uralhatja a visszacsapódásból és a reakciónyomatékból származó erőket.

- b) **Soha ne közelítse a kezét a forgó betétszámhoz.** Visszacsapódás során a betétszám áthatalmadhat a keze fölé.
- c) **Ne tartózkodjon abban a tartományban, amelybe a visszacsapódás következtében az elektromos kéziszerszám bekerülhet.** A visszacsapódás következtében az elektromos kéziszerszám a blokkolásban lévő csiszolókorong mozgásával ellentétes irányba halad.
- d) **Különösen óvatosan dolgozzon sarkok, éles peremek stb. közelében. Akadályozza meg, hogy a betétszám visszapatatlanjon a munkadarabról, vagy hogy beszoruljon abba.** A sarkoknál, az éles peremeknél vagy visszapatatáskor a forgó betétszám hajlamos a beszorulásra. Ez a gép fölötti uralom elvesztését vagy a gép visszacsapódását okozza.
- e) **Ne használjon lánc- vagy fogazott fűrészlapot.** Az ilyen betétszám gyakran visszacsapódást okoz, vagy az elektromos kéziszerszám fölötti uralom elvesztéséhez vezet.

5.4 Különleges biztonsági tudnivalók csiszolóhoz és daraboláshoz

- a) **Kizárólag az elektromos kéziszerszámhoz engedélyezett csiszolótestet és ahhoz tervezett védőburkolatot használjon.** Azokat a csiszolótesteket, amelyeket nem az adott elektromos kéziszerszámhoz terveztek, nem lehet megfelelően védeni és nem biztonságosak.
- b) **A hajlított csiszolótárcsákat úgy kell felszerelni, hogy a csiszolófelület a védőburkolat pereme alatt legyen.** A szakszerűtlenül felszerelt csiszolótárcsa, amely a védőburkolat pereme alól kilóg, nem védhető megfelelően.
- c) **A védőburkolatot biztonságosan kell felszerelni az elektromos kéziszerszámra, és a lehető legnagyobb fokú biztonságot érdekében úgy kell beállítani, hogy a csiszolótest lehető legkisebb része mutasson szabadon a kezelő felé.** A védőburkolat óvja a kezelőszemélyt a letéreedező daraboktól, a csiszolótesttel való véletlenszerű érintkezéstől, valamint a szikráktól, amelyek meggyújtják a ruházatot.
- d) **A csiszolótesteket csak az ajánlott alkalmazási lehetőségekre szabad használni. Pl.: soha ne csiszoljon a darabolótárcsa oldalfelületével.** A darabolótárcsát a tárcsa élével történő anyagleghordásra tervezték. Az a csiszolótestet oldalirányú erőhatások érik, akkor azok széttörhetik a tárcsát.
- e) **A kiválasztott csiszolókoronghoz mindig sérülésmentes, megfelelő méretű és alakú szorítókarimát használjon.** A megfelelő karima megtámasztja a csiszolókorongot és ezáltal csökkenti a korongtörés

veszélyét. A darabolókorongokhoz használt karima eltérhet a többi csiszolókorong karimájától.

- f) **Ne használja nagyobb elektromos kéziszerszámok elkopott csiszolókorongjait.** A nagyobb elektromos kéziszerszámokhoz használt csiszolókorongokat nem a kisebb elektromos kéziszerszámok magasabb fordulatszámára tervezték, ezért eltérhetnek.

5.5 További különleges biztonsági tudnivalók csiszoláshoz és daraboláshoz

- a) **Kerülje el a darabolótárcsa blokkolását vagy a túl nagy rászorítóerőt. Ne végezzen túlságosan mély vágásokat.** A darabolótárcsa túlterhelése növeli az igénybevételét, valamint a tárcsák hajlamoságát a leéleződésre vagy a blokkolásra. Ezáltal megnő a visszacsapódás vagy a csiszolótest törésének lehetősége.
- b) **Ne tartózkodjon a forgó darabolótárcsa előtti és mögötti tartományban.** Ha a darabolótárcsát a munkadarabban önmagától elfelé mozgatja, akkor visszacsapódás esetén az elektromos kéziszerszám a forgó tárcsájával egyenesen Ön felé vágódik.
- c) **Ha a darabolótárcsa beszorul, vagy Ön megszakítja a munkát, akkor kapcsolja ki a gépet, és tartsa nyugodtan addig, míg a tárcsa leáll. Soha ne próbálja meg a még forgó darabolótárcsát kihúzni a vágatból, egyébként a gép visszacsapódhat.** Állapítsa meg és szüntesse meg a beszorulás okát.
- d) **Ne kapcsolja be újra az elektromos kéziszerszámot addig, amíg az a munkadarabban található. A vágás óvatos folytatása előtt működtesse először a darabolótárcsát addig, amíg az eléri a teljes fordulatszámot.** Ellenkező esetben a tárcsa megakadhat, kiugorhat a munkadarabból, vagy a gép visszacsapódását okozhatja.
- e) **A beragadt darabolótárcsa a gép visszacsapódását okozhatja.** Ennek elkerülése érdekében támassza ki a lemezeket vagy a nagyobb munkadarabokat. A nagyobb munkadarabok behajolhatnak saját súlyuk alatt. A munkadarabot mindkét oldalon alá kell támasztani, mind a darabolás közeli, mind az él felőli oldalon.
- f) **Legyen különösen óvatos, ha meglévő falakon vagy egyéb más, be nem látható tartományban végez ún. „táskavágásokat”.** A bemerülő darabolótárcsa a gép visszacsapódását okozhatja gáz- vagy vízvezetéken, elektromos vezetéken vagy más objektumon végzett vágás közben.

5.6 Kiegészítő biztonsági tudnivalók

5.6.1 Személyi biztonsági előírások

- a) **A gépet mindig a markolatánál fogja meg, és mindig két kézzel tartsa. A fogantyúkat tartsa száraz, tiszta és olaj-, valamint zsírintes állapotban.**
- b) **Amikor a gépet porszivó egység nélkül használja, akkor légzőmaszkot kell viselni olyan esetekben, ha a munka port okoz.**
- c) **Tartson munkaszüneteket és végezzen lazító- és ujjgyakorlatokat, ujjainak jobb vérellátása érdekében.**

- d) **Kerülje a forgó részekkel való érintkezést. A gépet csak a munkaterületen kapcsolja be.** A forgó részek, különösen a forgó szerszámok érintése sérülést okozhat.
- e) **A munkák során a gép hálózati kábelét és a hosszabbítókábelét a gép hátsó irányába vezesse el.** Ez csökkenti az elesés veszélyét.
- f) **Fémes anyagok megmunkálása során egyenes csiszolótárcsával végzett nagyoló csiszoláshoz és darabolótárcsákkal végzett daraboló köszörüléshez csak fedőlemezzel rendelkező védőburkolatot használja.**
- g) **Ne használja a gépet, ha az keményen vagy ugrásszerűen indul.**Fennáll az elektronika meghibásodásának lehetősége. Ha szükséges, haladéktalanul javíttassa meg a gépet a Hilti szervizben.
- h) **A gyerekeket meg kell tanítani arra, hogy nem játszhatnak a géppel.**
- i) **A gép használata eligazítás nélkül nem engedélyezett gyermekek vagy gyenge személyek számára.**
- j) **Ölomtartalmú festékek, néhány fajta, ásvány és fém pora káros lehet az egészségre.** Ezen porok belélegzése vagy érintése a gép kezelőjénél vagy a közelében tartózkodóknál allergiás reakciókat vált ki, és / vagy légzési nehézséget okozhat. Bizonyos porok, mint például a tölgyfa vagy a bükkfa pora rákkeltő, különösen ha fazelezési adalékanyagokkal (kromát, favédő anyagok) együtt használják azokat. Az azbeszttartalmú anyagokat csak szakemberek munkálhatják meg. **Lehetőleg használjon porszivó egységet.** Annak érdekében, hogy a porszivás hatékony legyen, használjon megfelelő, a Hilti által ajánlott és az elektromos szerszámmal összehangolt, fához és / vagy ásványi porhoz alkalmas mobil porszivót. **Biztosítsa a munkahely jó szellőzését.** Javasoljuk, hogy munkavégzés közben viseljen P2 szűrőosztályú légzőmaszkot. **Tartsa be a megmunkálandó anyagra vonatkozó érvényes nemzeti előírásokat.**

5.6.2 Az elektromos kéziszerszámok gondos kezelése és használata

- a) **A csiszolótárcsákat a gyártó által előírt módon, gondosan kell tárolni és kezelni.**
- b) **Győződjön meg arról, hogy a csiszolószerszám a gyártó által előírt módon legyen rögzítve.**
- c) **Gondoskodjon arról, hogy alkalmazzon alátétet, ha az a géphez jár, vagy elő van írva a használata.**
- d) **Soha ne használja az elektromos kéziszerszámot védőburkolat nélkül.**
- e) **Rögzítse megfelelően a munkadarabot.**
- f) **Gondoskodjon arról, hogy a csiszolószerszám mindig megfelelően legyen felszerelve és rögzítve használat előtt. A szerszámot biztonságos helyzetben járassa 60 mp-ig üresjáratban. A gépet azonnal kapcsolja ki, ha jelentős mértékű kilengés lép fel, vagy egyéb hiányosságok állapíthatók meg. Ha ez az állapot fellép, ellenőrizze a gépet, hogy a hiba okát megtalálja.**
- g) **Soha ne használjon darabolótárcsát csiszoláshoz.**

- h) Gondoskodjon róla, hogy a gép használata közben keletkező szikrák ne okozzanak veszélyt, pl. ne érhessek el Önt vagy a többieket. Ehhez állítsa be helyesen a védőburkolatot.
- i) Ha eltört a tárcsa, a gépet leejtették, vagy más mechanikai kényszerhatásnak tették ki, akkor ellenőriztetni kell egy Hilti Szerviz Centerben.

5.6.3 Elektromos biztonsági előírások



- a) Ellenőrizze a munka megkezdése előtt a munkaterületet, hogy nincsenek-e takart, fekvő elektromos vezetékek, gáz- és vízcsövek, pl.: fémkeresővel. A külső fémrészek feszültség alá kerülhetnek, amikor például egy feszültség alatt lévő kábelt véletlenül megsért. Ez igen komoly veszélyt jelent az elektromos áramütés veszélye miatt.
- b) Rendszeresen ellenőrizze a készülék csatlakozóvezetékét, és sérülés esetén cseréltesse ki egy felhatalmazott szakemberrel. Ha az elektromos kéziszerszám csatlakozóvezetéke sérült, akkor a Hilti ügyfélszolgálatánál kapható speciálisan beállított csatlakozóvezetékkel kell kicserélni. Rendszeresen ellenőrizze a hosszabbítókábel, és cserélje ki, ha sérült. Ne érintse a vezetéket, ha az munka közben megsérül. A csatlakozódugót húzza ki az aljzatból. A sérült csatlakozóvezeték és a sérült hosszabbítókábel áramütésveszélyt jelentenek.
- c) A szennyezett, gyakran vezetőképes anyagokkal történt munkavégzés esetén ellenőriztesse bizonyos időközönként a gépet a Hilti Szervizzel. A gép felületére tapadó por, mindenekeelőtt az elektromosan vezető anyagok pora, illetve a nedvesség kedvezőtlen körülmények között elektromos áramütéshez vezethet.

- d) Ha az elektromos kéziszerszámmal szabadban dolgozik, akkor gondoskodjon róla, hogy a gépet legfeljebb 30 mA kioldóáramú hibaáram-védőkapcsolóval (FI-relé, RCD) csatlakoztassák a hálózatra. A hibaáram-védőkapcsoló (FI-relé) használata csökkenti az áramütés kockázatát.
- e) Mindig ajánlott legfeljebb 30 mA kioldóáramú hibaáram-védőkapcsolót (RCD) használni.

5.6.4 Munkahely

- a) Biztosítsa a munkahely jó megvilágítását.
- b) Biztosítsa a munkahely jó szellőzését. A rosszul szellőztetett munkahelyek egészségre károsak lehetnek a porterhelés miatt.
- c) Áttörési munkáknál biztosítsa a munkavégzés helyszínével szemközti területet. A letöredező darabok ki- és / vagy leeshetnek, és megsebesíthetnek másokat.
- d) Az épületeken és más szerkezeteken ejtett bevágások befolyásolhatják a statikát, különösen betonvas vagy tartóelem átvágása esetén. A munka megkezdése előtt kérdezze meg a felelős statikust, építész vagy a felelős építésvezetőt.

5.6.5 Személyi védőfelszerelések



A gép kezelőjének és a közvetlen közelében tartózkodóknak kötelező az üzemeltetés során védőszemüveg, védősisak, könnyű légzőmaszk, fülvédő és védőkesztyű használata.

6 Üzembe helyezés



VESZÉLY

Húzza ki a csatlakozódugót a dugaszolóaljzatból, mielőtt a gépen beállítási munkákat végez, tartozékokat cserél vagy tárolásra elteszi. Ez az elővigyázatossági intézkedés meggátolja a szerszám akaratlan üzembe helyezését.

FIGYELEM

Viseljen védőkesztyűt az összeszerelés, leszerelés, beállítási munkák és zavarelhárítás során.

VIGYÁZAT

Soha ne használja az elektromos kéziszerszámot védőburkolat nélkül.

FIGYELEM

Ha más, a sarokcsiszolókhöz ajánlott Hilti tartozékokkal és a fent megnevezett a sarokcsiszolókkal együtt használja, a használat előtt olvassa el a tartozékok kezelési útmutatóját, és tartsa be az összes utasítást.

6.1 Oldalmarkolat felszerelése

VIGYÁZAT

Az oldalmarkolat minden munkánál legyen felszerelve.

Csavarja be az oldalmarkolatot a gép jobb vagy bal oldalába.

6.2 Védőburkolat

FIGYELEM

A védőburkolat zárt része mindig a kezelő felé mutatson.

FIGYELEM

Mindig illessze a védőburkolat állását az aktuális munkahelyzethez.

6.2.1 Védőburkolat, ill. fedőlemez védőburkolat felszerelése és leszerelése 4

INFORMÁCIÓ

A védőburkolat az állítócsavar segítségével a megfelelő befogható átmérőre van beállítva. Ha túl enyhe a felhelyezett védőburkolat szorítása, akkor az állító csavar kis meghúzásával növelheti a feszítőerőt.

INFORMÁCIÓ

A védőburkolaton kódoló pecek vannak, amelyek biztosítják, hogy csak a megfelelő védőburkolat legyen felszerelhető. Ezenkívül a kódoló pecek megakadályozza, hogy a védőburkolat ráessen a számszámra.

1. Nyissa a szorítókart.
2. Helyezze a védőburkolatot a kódoló pecekkel a gépfej tengelynyakán lévő kódoló horonyba
3. Fordítsa a védőburkolatot a megfelelő pozícióba.
4. **FIGYELEM A védőburkolat zárt része mindig a kezelő felé mutasson.**
A védőburkolat rögzítéséhez zárja a szorítókart.
5. A védőburkolat leszereléséhez végezze el fordított sorrendben a megfelelő munkalépéseket.

6.2.2 Védőburkolat, ill. fedőlemez védőburkolat átállítása 5

1. Nyissa a szorítókart.
2. Fordítsa a védőburkolatot a kívánt pozícióba.
3. Zárja be a szorítókart.

6.3 A betétszszám felszerelése és leszerelése 6 7

VESZÉLY

Győződjön meg arról, hogy a felfogott vágószerszámon szereplő megengedett fordulatszám azonos vagy nagyobb a csiszológép névleges fordulatszámánál.

VESZÉLY

Használat előtt ellenőrizze a betétszszámot. Soha ne használjon letört, lepattogzott vagy más módon sérült terméket.

INFORMÁCIÓ

A gyémánttárcsákat cserélni kell, mielőtt észrevehetően csökken vágó-, ill. csiszolóteljesítményük. Ez általánosságban akkor következik be, ha a gyémántszegmensek magassága 2 mm-nél kisebb. Az egyéb tárcsatípuso-

kat akkor kell cserélni, ha a vágóteljesítmény jelentősen csökken, vagy a sarokcsiszoló részei (a tárcsán kívül) a munkadarabhoz hozzáérnek. Az abrazív tárcsákat a szavatossági idő elteltével kell cserélni.

1. Tisztítsa meg a szorítókarimát.
2. **FIGYELEM** A szorítókarimába egy O-gyűrű van betéve. **Ha az O-gyűrű hiányzik vagy sérült, akkor ki kell cserélni a szorítókarimát.**
Helyezze a szorítókarimát a csiszolótengelyre.
3. Helyezze fel a betétszszámot.
4. Húzza meg a feszítőanyát az alkalmazott számszám-nak megfelelően **7**.
5. **FIGYELEM Az orsrögztítő gombot csak álló csiszolótengely esetén szabad benyomni.**
Nyomja meg az orsrögztítő gombot, és tartsa lenyomva.
6. Húzza meg a feszítőkulccsal a feszítőanyát és végül engedje fel az orsrögztítő gombot.
7. A védőburkolat leszereléséhez végezze el fordított sorrendben a megfelelő munkalépéseket.

6.4 Betétszszám Kwik-Lock gyorsrögztítő anyával

FIGYELEM

Ügyeljen rá, hogy munkavégzés közben a „Kwik-Lock” gyorsrögztítő anya ne érjen hozzá a megmunkálандó felülethez. Ne használjon sérült „Kwik-Lock” gyorsrögztítő anyát.

INFORMÁCIÓ

A feszítőanya helyett Kwik-Lock gyorsrögztítő anyát is használhat. Használatával számszám nélkül cserélhet betétszszámokat.

6.4.1 Betétszszámok fel- és leszerelése Kwik-Lock gyorsbefogó anyával 6

INFORMÁCIÓ

A felső oldalon lévő nyílknak a jelölések között kell lennie. Ha meghúzza a Kwik-Lock gyorsrögztítő anyát anélkül, hogy a nyíl a jelölések között lenne, akkor az már nem lesz kézzel oldható. Ebben az esetben a Kwik-Lock gyorsrögztítő anyát a feszítőkulcs segítségével lehet oldani (NEM csőfogóval).

1. Tisztítsa meg a szorítókarimát és a Kwik-Lock gyorsrögztítő anyát.
2. **FIGYELEM** A szorítókarimába egy O-gyűrű van betéve. **Ha az O-gyűrű hiányzik vagy sérült, akkor ki kell cserélni a szorítókarimát.**
Helyezze a szorítókarimát a csiszolótengelyre.
3. Helyezze fel a betétszszámot.
4. Csavarja fel a Kwik-Lock gyorsrögztítő anyát addig, amíg az fel nem ül a betétszszámra (felcsavart állapotban a felirat látszik).
5. **FIGYELEM Az orsrögztítő gombot csak álló csiszolótengely esetén szabad benyomni.**
Nyomja meg az orsrögztítő gombot, és tartsa lenyomva.

hu

- Fordítsa tovább erősen, manuálisan az óramutató járásával megegyező irányba a betétszerszámot addig, míg a Kwik-Lock gyorsrögzítő anyja nincs erősen meghúzva, majd engedje el az orsrögzítő gombot.
- Leszereléshez végezze el fordított sorrendben a megfelelő munkalépéseket.

7 Üzemeltetés

hu



INFORMÁCIÓ

Mindig illesse a védőburkolat állását az aktuális munkahelyezethez.

VESZÉLY

Viseljen fülvédőt. A zaj halláskárosodáshoz vezethet.

FIGYELEM

A védőburkolat zárt része mindig a kezelő felé mutatson.

VIGYÁZAT

Az új csiszolószerszámokat biztonságos munkaterületen próbálja ki, és legalább 60 másodpercig működtesse azokat max. üresjáratú fordulatszámon.

VIGYÁZAT

Ne használja a gépet, ha az keményen vagy ugrásszerűen indul.Fennáll az elektronika meghibásodásnak lehetősége. Ha szükséges, haladéktalanul javíttassa meg a gépet a Hilti szervizben.

VIGYÁZAT

Az épületeken és más szerkezeteken ejtett bevágások befolyásolhatják a statikát, különösen betonvas vagy tartóelem átvágása esetén. **A munka megkezdése előtt kérdezze meg a felelős statikust, építész vagy a felépítés építésvezetőt.**

VIGYÁZAT

A hálózati feszültségnek meg kell egyeznie a gép adattábláján megadott feszültséggel. A 230 V jelölésű gépek üzemeltethetők 220 V-tal is.

VIGYÁZAT

A gépet mindig az oldalmarkolattal használja (opcionálisan a kengyelfogantyúval).

FIGYELEM

Fogja satuba, vagy rögzítse a lazán álló munkadarabot.

VIGYÁZAT

A csiszolás következtében az anyagról szilánkok válhatnak le. **Viseljen védőszemüveget.**

FIGYELEM

Amikor a gépet porszívó egység nélkül használja, akkor légzőmaszkot kell viselni olyan esetekben, ha a munka port okoz.

VIGYÁZAT

Kerülje a forgó részekkel való érintkezést. A gépet csak a munkaterületen kapcsolja be. A forgó részek, különösen a forgó szerszámok érintése sérülést okozhat.

FIGYELEM

A behelyezett szerszám használat közben felforrósodhat. **A szerszámcsere során viseljen védőkesztyűt.**

FIGYELEM

A gép az alkalmazásának megfelelően magas forgatónyomatékkal rendelkezik. **A gépet mindig az oldalmarkolattal együtt használja és mindig két kézzel tartsa fogva.** A gép kezelője készüljön fel arra, hogy a szerszám hirtelen leblokkolhat.

FIGYELEM

A felület megmunkálása közben szilánkok válhatnak le az anyagról. **Viseljen védőszemüveget, védőkesztyűt, és ha a porszívó egységet nem használja, akkor légzőmaszkot is.** A szilánkok szemsérülést okozhatnak.

VIGYÁZAT

Darabolási munkák során a korongot soha ne akassza meg a darabolás síkjában, és ne terhelje túl azt. Különben a gép leáll, visszacsapódást okoz, vagy a tárcsa eltörik.

FIGYELEM

Tartson munkaszüneteket és végezzen lazító- és ujjgyakorlatokat, ujjainak jobb vérellátása érdekében.

VIGYÁZAT

Az éghető anyagokat tartsa távol a munkahelyétől.

7.1 Markolat állítítása **B**

VIGYÁZAT

A markolat állítását soha ne végezze működő készüléken. Győződjön meg róla, hogy a markolat a három lehetséges pozíció egyikében van reteszelve.

Annak érdekében, hogy minden helyzetben biztonságosan és fáradtságmentesen tudjon dolgozni, a markolat 90°-kal elforgatható balra és jobbra.

1. Húzza ki a csatlakozódugót az aljzatból.
 2. Húzza hátra a kireteszelő kart.
 3. Fordítsa el a markolatot ütközésig balra vagy jobbra.
 4. A kireteszelő karral rögzítse újra a markolatot.
- INFORMÁCIÓ** A gépet nem lehet addig bekapcsolni, amíg a markolat nem kattant be a három lehetséges pozíció egyikébe.

7.2 Daraboló köszörülés

Daraboló köszörülés során közepes előtolással dolgozon, és a gépet, ill. a daraboló köszörútárcsát soha ne akassza meg a darabolás síkjában (kb. 90°-os szögben álljon a darabolás síkjára). Idomok és kisebb zártszelvények darabolásához a darabolást a legkisebb keresztmetszetnél végezze.

7.3 Nagyoló csiszolás

FIGYELEM

Soha ne használjon daraboló köszörútárcsát nagyoló csiszoláshoz.

Nagyolás során a legjobb eredmény eléréséhez a beállítósöveget 5° – 30° között válassza meg. A gépet közepes nyomóerőt kifejtve mozgassa. Így a munkadarab nem forróodik fel, nem színeződik el és nem képződnek hornyok.

7.4 Ki- / bekapcsolás

7.4.1 Bekapcsolás

1. Dugja be a hálózati csatlakozót a csatlakozóaljzatba.
 2. Tolja előre a be- / kikapcsoló gombot, majd nyomja le teljesen.
- Így a gépet mindig összezárt kézzel kezelheti, ami biztosítja az optimális biztonságot munkavégzés közben.

7.4.2 Kikapcsolás

Engedje el a ki- / bekapcsoló gombot.

7.5 Újrindítás-gátló

INFORMÁCIÓ

Ha benyomott be- / kikapcsoló mellett a hálózati csatlakozót kihúzza az aljzatból, és ismét bedugja, a gép nem fog elindulni.

8 Ápolás és karbantartás

FIGYELEM

A csatlakozódugót húzza ki az aljzatból.

8.1 A gép ápolása

VESZÉLY

Rendkívüli alkalmazási körülmény esetén a fémfelület megmunkálása során vezetéképes por rakódhat le a gépház belsejében. Ez hátrányosan befolyásolhatja a gép szigetelését. **Ilyen esetekben azt javasoljuk, hogy használjon telepített elszívó berendezést, tisztítsa gyakran a szellőzőnyílásokat és kapcsoljon a gép elé egy hibaáram-védőkapcsolót (RCD).**

A gép külső burkolata ütésálló műanyagból készült. A markolati rész szintetikus gumianyagból áll.

A szellőzőnyílásokat szabadon kell hagyni, nem tömődhetnek el, és mindig tisztán kell tartani őket! Rendszeresen tisztítsa meg a szellőzőnyílásokat óvatosan egy száraz kefével. Idegen tárgyakkal ne nyúljon a gép belső részeihez, és ezt ne is engedje meg senkinek. A motor kompresszora port szív be a gépházba, a vastagon felgyülemlett vezető por (pl. fém, szénrost) elektromos veszélyt okozhat. Enyhén nedves szövetdarabot használjon a gép külső felületének tisztításához, amelyet rendszeres időközönként tegyen meg. Ne használjon permetezőkészüléket, gőzborotvát, folyó vizet a tisztításhoz! Ezek károsan befolyásolhatják a gép elektromos biztonságát.

A gép markolati részeit mindig olaj- és zsírinteszen tartsa. Ne használjon szilikontartalmú ápolószereket.

INFORMÁCIÓ

Vezető anyagok (pl. fém, szénszálak) gyakori megmunkálása a karbantartási intervallumok lerövidülését eredményezheti. Vegye figyelembe munkahelye egyedi veszélyességi elemzését.

8.2 Karbantartás

VIGYÁZAT

Ne használja a gépet, ha sérült része(i) van(nak), az elektronikája meghibásodott, vagy ha bármelyik kezelőszerv hibásan működik. Ha szükséges, javíttassa meg a gépet a Hilti szervizben.

VIGYÁZAT

A gép elektromos részeit csak szakképzett villamosági szakember javíthatja.

Rendszeres időközönként ellenőrizze a gép külső részeit, hogy nem sérültek-e meg, és hogy minden kezelőszerv hibátlanul működik-e.

8.3 A gép ellenőrzése az ápolás és karbantartás után

Minden ápolási és karbantartási eljárás után ellenőrizni kell a gépet, hogy minden biztonsági felszerelése a helyén van-e, és maga a gép hibátlanul működik-e.

hu

9 Hibakeresés

Hiba	Lehetséges ok	Elhárítás
A gép nem indul.	A hálózati áramellátás megszakadt.	Dugjon be egy másik elektromos gépet, és ellenőrizze a működését.
	Hibás a hálózati kábel vagy a csatlakozódugó.	Vizsgálta meg elektromos szakemberrel, és adott esetben cseréltesse ki.
	A szén elkopott.	Ellenőriztesse elektromos szakemberrel, és adott esetben cseréltesse ki.
	Áramkimaradás után az elektronikus indításgátló aktív.	Kapcsolja ki, majd kapcsolja be újra a készüléket.
A gép nem adja le a teljes teljesítményét.	A hosszabbítóvezeték keresztmetszete túl kicsi.	Használjon megfelelő keresztmetszetű hosszabbítókábelt.
	ATC-funkció kiesése	Ha szükséges, javíttassa meg a gépet a Hilti Szervizben.

hu

10 Hulladékkezelés



A Hilti termékek nagyrészt újrahasznosítható anyagokból készülnek. Az újrahasznosítás előtt az anyagokat gondosan szét kell válogatni. Sok országban a Hilti már előkészületeket tett arra, hogy vissza tudja venni a használt gépeket az anyagok újrafelhasználása céljából. Ezzel kapcsolatban érdeklődjön a Hilti Center-ekben vagy értékesítési szaktanácsadójánál.



Csak EU-országok számára

Az elektromos szerszámokat ne dobja a háztartási szemétkosárba!

A használt elektromos és elektronikai készülékekről szóló EK irányelv és annak a nemzeti jogba történi átültetése szerint az elhasznált elektromos kéziszerszámokat külön kell gyűjteni, és környezetbarát módon újra kell hasznosítani.

11 Gépek gyártói garanciája

A Hilti garantálja, hogy a szállított gép anyag- vagy gyártási hibától mentes. Ez a garancia csak azzal a feltétellel érvényes, hogy a gép alkalmazása és kezelése, ápolása és tisztítása a Hilti által kiadott használati utasításban meghatározottak szerint történik, és hogy az egységes műszaki állapot sértetlen marad, azaz hogy csak eredeti Hilti anyagot, tartozékokat és pótalkatrészeket használ-nak a géphez.

Ez a garancia magában foglalja a meghibásodott részek térítésmentes javítását vagy pótlását a készülék teljes élettartama alatt. Azok az alkatrészek, amelyek természetes elhasználódásnak vannak kitéve, nem esnek ezen garancia alá.

Ezen túlmenő igények, amennyiben kényszerítő nemzeti előírások másképp nem rendelkeznek, ki vannak

zárva. Különösképpen nem vállal a Hilti felelősséget a közvetlen vagy közvetett hiányosságokból vagy a hiányosságok következményeiből eredő károkért, a készülék valamilyen célból történő alkalmazásával vagy az alkalmazás lehetetlenségével összefüggő veszteségekért vagy költségekért. Nyomatékosan kizárt a hallgatólagos jótállás a készülék alkalmazásáért vagy bizonyos célra való alkalmasságáért.

Javítás vagy csere céljából a készüléket vagy az érintett alkatrészt a hiányosság megállapítása után haladéktalanul el kell juttatni az illetékes Hilti szervezethez.

Ezen garancia magában foglal minden garanciális kötelezettséget a Hilti részéről, és helyébe lép minden korábbi vagy egyidejű nyilatkozatnak, írásba foglalt vagy szóbeli, garanciával kapcsolatos megállapodásnak.

12 EK megfelelőségi nyilatkozat (eredeti)

Megnevezés:	Sarokcsiszoló
Típusmegjelölés:	DCG 230-D / DAG 230-D
Generáció:	01
Konstruktív év:	2008

Kizárólagos felelősségünk tudatában kijelentjük, hogy ez a termék megfelel a következő irányelveknek és szabványoknak: 2006/42/EK, 2004 / 108 / EK, 2011/65/EU, EN 60745-1, EN 60745-2-3, EN ISO 12100.

Hilti Corporation, Feldkircherstrasse 100,
FL-9494 Schaan



Paolo Luccini
Head of BA Quality and Process Management
Business Area Electric Tools & Accessories
01/2012



Jan Doongaji
Executive Vice President

Business Unit Power
Tools & Accessories
01/2012

hu

Műszaki dokumentáció:

Hilti Entwicklungsgesellschaft mbH
Zulassung Elektrowerkzeuge
Hiltistrasse 6
86916 Kaufering
Deutschland

Úhlová bruska DCG 230-D / DAG 230-D

Před uvedením do provozu si bezpodmínečně přečtěte návod k obsluze.

Tento návod k obsluze uchovávejte vždy u nářadí.

Jiným osobám předávejte nářadí pouze s návodem k obsluze.

Obsah	Stránka
1 Všeobecné pokyny	46
2 Popis	47
3 Spotřební materiál	49
4 Technické údaje	50
5 Bezpečnostní pokyny	51
6 Uvedení do provozu	55
7 Obsluha	56
8 Čistění a údržba	58
9 Odstraňování závad	58
10 Likvidace	58
11 Záruka výrobce nářadí	59
12 Prohlášení o shodě ES (originál)	59

1 Čísla vždy odkazují na vyobrazení. Vyobrazení k textu najdete na rozkládacích stránkách. Při studiu návodu k obsluze mějte tyto stránky otevřené.

V textu tohoto návodu k obsluze označuje „nářadí“ vždy úhlovou brusku DCG 230-D nebo úhlovou brusku DAG 230-D

Části nářadí, ovládací a indikační prvky **1**

- ① Upínací matice
- ② Rychloupínací matice „Kwik-Lock“ (volitelné vybavení)
- ③ Rozbrušovací kotouč
- ④ Upínací příruba vnější
- ⑤ Kódovací výstupek
- ⑥ Ochranný kryt
- ⑦ Vřeteno
- ⑧ Seřizovací šroub
- ⑨ Upínací páčka
- ⑩ Opěrný výstupek
- ⑪ Závitová pouzdra pro rukojeti
- ⑫ Aretační tlačítko vřetena
- ⑬ Odjišťovací páčka (pro otáčecí rukojet)
- ⑭ Postranní rukojet
- ⑮ Vypínač (zapne po přidržení)
- ⑯ Montážní klíč

1 Všeobecné pokyny

1.1 Signální slova a jejich význam

NEBEZPEČÍ

Používá se k upozornění na bezprostřední nebezpečí, které by mohlo vést k těžkému poranění nebo k úmrtí.

VÝSTRAHA

Používá se k upozornění na potenciálně nebezpečnou situaci, která může vést k těžkým poraněním nebo k úmrtí.

POZOR

Používá se k upozornění na potenciálně nebezpečnou situaci, která by mohla vést k lehkým poraněním nebo k věcným škodám.

UPOZORNĚNÍ

Pokyny k používání a ostatní užitečné informace.

1.2 Vysvětlení piktogramů a další upozornění

Výstražné značky



Obecné varování



Varování před nebezpečným elektrickým napětím

Příkazové značky



Používejte ochranu očí



Používejte ochrannou přilbu



Používejte ochranu sluchu



Používejte ochranné rukavice



Používejte lehký respirátor

Symbols



Před použitím čtěte návod k obsluze



Odpady odevzdávejte k recyklaci

V

volt

A

ampér

Hz

hertz

W

watt



Střídavý proud

n

Jmenovité otáčky

/min

Otáčky za minutu

RPM

Otáčky za minutu



Průměr



s dvojitou izolací

Umístění identifikačních údajů na nářadí

Typové označení a sériové označení je umístěné na typovém štítku vašeho nářadí. Zapište si tyto údaje do svého návodu k obsluze a při dotazech adresovaných našemu zastoupení nebo servisnímu oddělení se vždy odvolávejte na tyto údaje.

Typ:

Generace: 01

Sériové číslo:

CS

2 Popis

2.1 Používání v souladu s určeným účelem

Nářadí je určené k rozbrušování a hrubování kovových a minerálních materiálů bez použití vody.

Dodržujte údaje o provozu, péči a údržbě, které jsou uvedeny v návodu k obsluze.

Obrábění kovu: rozbrušování, hrubování.

Opracování povrchu minerálů: Rozbrušování, drážkování a hrubování.

Používejte jen pracovní nástroje (hrubovací kotouče, rozbrušovací kotouče atd.), které jsou schválené pro otáčky minimálně 6 500 ot/min, mají tloušťku 8 mm a max. Ø 230 mm.

Používejte pouze hrubovací nebo rozbrušovací kotouče s pojivem ze syntetické pryskyřice vyztužené vlákny s přípustnou obvodovou rychlostí 80 m/s.

Používejte pouze originální příslušenství a nástroje firmy Hilti, abyste předešli nebezpečí poranění.

Materiály ohrožující zdraví (např. azbest) nesmí být opracovávány.

Dodržujte také předpisy pro bezpečnost práce platné ve vaší zemi.

Úpravy nebo změny na nářadí nejsou dovoleny.

Nářadí se smí používat pouze se síťovým napětím a kmitočtem, které jsou uvedeny na typovém štítku.

Pracovním prostředím může být: staveniště, dílna, renovace, přestavba a novostavba.

Nářadí je určeno pro profesionální uživatele a smí je obsluhovat, ošetřovat a udržovat pouze oprávněná a zaškolená osoba. Tyto osoby musí být zejména informovány o případném nebezpečí. Nářadí a jeho pomocné prostředky mohou

být nebezpečné, když s nimi nepřiměřeně zachází nevyškolený personál, nebo když se nepoužívají v souladu s určeným účelem.

Zohledněte vlivy okolí. Nepoužívejte nářadí v místech, kde hrozí nebezpečí požáru nebo exploze.

2.2 Rukojeti

Rukojeť tlumící vibrace

Otočná oblouková rukojeť

2.3 Spínač

Spínač (za chodu nutno držet stisknutý)

2.4 K standardnímu vybavení v rozsahu dodávky patří:

- 1 Nářadí
- 1 Ochranný kryt
- 1 Postranní rukojeť
- 1 Upínací příruba vnější
- 1 Upínací matice
- 1 Rychloupínací matice „Kwik-Lock“ (volitelné vybavení)
- 1 Montážní klíč
- 1 Návod k obsluze

2.5 Omezení spouštěcího proudu

Elektronické omezení spouštěcího proudu redukuje spínací proud, aby nevyzpínal síťový jistič. Zabrání se tak trhanému rozběhu nářadí.

2.6 ATC (Active Torque Control - aktivní řízení krouticího momentu)

Elektronika rozpozná hrozící uváznutí kotouče a odpojením nářadí zabrání dalšímu otáčení vřetena (zpětnému rázu nezabrání). Aby bylo možno pokračovat v práci, je nutné uvolnit a znovu stisknout spínač.

UPOZORNĚNÍ

Při výpadku funkce ATC běží elektrické nářadí pouze se značně sníženými otáčkami a značně sníženým krouticím momentem. Elektrické nářadí je nutné poslat k opravě do servisu.

2.7 Blokování opakovaného startu

I kdyby spínač zůstal stisknutý, po případném výpadku proudu se nářadí znovu samočinně nespustí. Je nutné spínač nejdříve uvolnit a pak znovu stisknout.

2.8 Používání prodlužovacích kabelů

Používejte pouze prodlužovací kabel s dostatečným průřezem schválený pro danou oblast používání. Jinak může dojít ke ztrátě výkonu nářadí a přehřátí kabelu. Pravidelně kontrolujte, zda prodlužovací kabel není poškozen. Poškozené prodlužovací kabely vyměňte.

Doporučené minimální průřezy a maximální délky kabelu:

Průřez vodiče	1,5 mm ²	2 mm ²	2,5 mm ²	3,5 mm ²
Síťové napětí 100 V		30 m		50 m
Síťové napětí 110-127 V	20 m	30 m	40 m	50 m
Síťové napětí 220-240 V	50 m		100 m	

Nepoužívejte prodlužovací kabely s průřezem vodičů 1,25 mm².

2.9 Prodlužovací kabely na volném prostranství

Na volném prostranství používejte pouze prodlužovací kabely, které jsou pro to schváleny a příslušně označeny.

2.10 Používání generátoru nebo transformátoru

Toto nářadí může být poháněno generátorem nebo stavebním transformátorem za následujících podmínek: výkon ve W alespoň dvojnásobný oproti příkonu uváděnému na typovém štítku nářadí, provozní napětí musí být stále v rozmezí +5 % / -15 % jmenovitého napětí a frekvence musí být 50 až 60 Hz, v žádném případě však nesmí přesáhnout 65 Hz, a musí být k dispozici automatický regulátor napětí s rozběhovým zesílením.

V žádném případě nenapájejte generátorem/transformátorem současně žádné další nářadí. Zapínání a vypínání jiného nářadí může způsobit podpětové nebo přepětové špičky, které mohou způsobit jeho poškození.

2.11 Kryt pro rozbrušování DC-EX 230/9", s vodicími saněmi 2

Rozbrušování minerálních podkladů se smí provádět jen s prachovým krytem a vodicími saněmi.

POZOR

Obrábění kovů je s tímto krytem zakázáno.

UPOZORNĚNÍ

Při rozbrušování a drážkování minerálních podkladů, jako je beton nebo kámen, se obecně doporučuje používat odsávací protiprachový kryt jako součást sladěného systému s vhodným vysavačem Hilti. Odsávací systém chrání zdraví pracovníka a prodlužuje životnost nářadí a nástroje.

2.12 Ochranný kryt s krycím plechem 3

POZOR

Pro hrubování s přímými hrubovacími kotouči a pro rozbrušování s rozbrušovacími kotouči při obrábění kovových materiálů používejte ochranný kryt s krycím plechem.

3 Spotřební materiál

Kotouče pro max. Ø 230 mm, 6 500 ot/min, max. tloušťka kotouče 8 mm a obvodová rychlost 80 m/s.

Kotouče	Použití	Krátké označení	Podklad
Abrazivní rozbrušovací kotouč	Rozbrušování, drážkování	AC-D	kovový
Diamantový rozbrušovací kotouč	Rozbrušování, drážkování	DC-D	minerální
Abrazivní hrubovací kotouč	Hrubování	AG-D	kovový

Přiřazení kotoučů k používanému vybavení

Pol.	Vybavení	AC-D	AG-D	DC-D
A	Ochranný kryt	-	X	X
B	Ochranný kryt s krycím plechem	X	-	X
C	Kryt pro rozbrušování DC-EX 230/9"	-	-	X
D	Postranní rukojeť	X	X	X
E	Oblouková rukojeť DC BG (volitelné vybavení pro D)	X	X	X
F	Upínací matice	X	X	X
G	Upínací příruba	X	X	X
H	Kwick Lock (volitelné vybavení pro F)	X	X	X

4 Technické údaje

Technické změny vyhrazeny!

Nářadí	DCG 230-D	DAG 230-D
Přípustný proud / příkon	Přípustné napětí 230 V: 12,0 A / 2 600 W (CH 2200 W/10A) Přípustné napětí 110 V: 20 A / 2 200 W Přípustné napětí 127 V: 15 A	Přípustné napětí 230 V: 10,0 A / 2 200 W Přípustné napětí 110 V: 19,4 A / 2 000 W
Frekvence	50/60 Hz	50/60 Hz
Jmenovité otáčky	6 500/min	6 500/min
Max. průměr kotouče	Ø 230 mm	Ø 230 mm
Rozměry (D x V x Š) bez krytu	525 mm x 138 mm x 111 mm	510 mm x 138 mm x 111 mm
Hmotnost podle standardu EPTA 01/2003	6,6 kg	5,9 kg

Informace o nářadí a použití

Závít hnacího vřetena	M 14
Délka vřetena	25 mm
Třída ochrany podle EN / IEC	Třída ochrany II (dvojitá izolace)

UPOZORNĚNÍ

Úroveň vibrací uvedená v těchto pokynech byla naměřena metodou odpovídající normě EN 60745 a lze ji použít pro vzájemné porovnání elektrického nářadí. Metoda je vhodná také pro předběžný odhad zatížení vibracemi. Uvedená úroveň vibrací se vztahuje na hlavní způsoby použití elektrického nářadí. Při jiném způsobu použití, při použití s jinými nástroji nebo nedostatečné údržbě se úroveň vibrací může lišit. Denní dávka vibračního zatížení organismu během celé pracovní směny se tím může výrazně zvýšit. Pro přesný odhad vibračního zatížení je nutné zohlednit také dobu, kdy je nářadí vypnuté, nebo kdy sice běží, ale nepoužívá se. Denní dávka vibračního zatížení organismu se tím může výrazně snížit. Stanovte doplňující bezpečnostní opatření na ochranu pracovníka před působením vibrací, například: údržbu elektrického nářadí a nástrojů, udržování rukou v teple, organizaci pracovních postupů.

Informace o hlučnosti (podle EN 60745-1):

Typická hladina zvukového výkonu podle vyhodnocení A DCG 230	101 dB(A)
Typická hladina emitovaného akustického tlaku podle vyhodnocení A DCG 230	90 dB(A)
Typická hladina zvukového výkonu podle vyhodnocení A DAG 230	101 dB(A)
Typická hladina emitovaného akustického tlaku podle vyhodnocení A DAG 230	90 dB(A)
Nepřesnost pro uvedené hladiny hlučnosti	3 dB(A)

Informace o vibracích podle EN 60745-1

Triaxiální hodnoty vibrací (výsledný vektor vibrací) DCG 230-D	měřeno podle EN 60745-2-3
Broušení povrchů s rukojetí snižující vliv vibrací, $a_{h,AG}$	5,5 m/s ²
Nepřesnost (K)	1,5 m/s ²
Triaxiální hodnoty vibrací (výsledný vektor vibrací) DAG 230-D	měřeno podle EN 60745-2-3
Broušení povrchů s rukojetí snižující vliv vibrací, $a_{h,AG}$	6,0 m/s ²
Nepřesnost (K)	1,5 m/s ²
Doplňující informace	Jiné použití, jako rozbrušování, mohou vést k odlišným hodnotám vibrací.

5 Bezpečnostní pokyny

5.1 Všeobecné bezpečnostní předpisy pro elektrické nářadí

a) VÝSTRAHA

Přečtete si všechny bezpečnostní pokyny a instrukce. Nedbalost při dodržování bezpečnostních pokynů a instrukcí může mít za následek úraz elektrickým proudem, požár, případně těžká poranění. **Všechny bezpečnostní pokyny a instrukce uschovejte pro budoucí potřebu.** Pojem "elektrické nářadí", používaný v bezpečnostních pokynech, se vztahuje na elektrické nářadí napájené ze sítě (se síťovým kabelem) a na elektrické nářadí napájené z akumulátoru (bez síťového kabelu).

5.1.1 Bezpečnost pracoviště

- a) **Pracoviště musí být čisté a dobře osvětlené.** Nepořádek nebo neosvětlená místa mohou vést k úrazům.
- b) **S elektrickým nářadím nepracujte v prostředích ohrožených explozí, kde se nacházejí hořlavé kapaliny, plyny nebo prach.** Elektrické nářadí jiskří; od těchto jisker se mohou prach nebo páry vznítit.
- c) **Při práci s elektrickým nářadím/zařízením/přístrojem zabraňte přístupu dětem a jiným osobám na pracoviště.** Rozptylování pozornosti by mohlo způsobit ztrátu kontroly nad nářadím/zařízením/přístrojem.

5.1.2 Elektrická bezpečnost

- a) **Síťová zástrčka elektrického nářadí musí odpovídat zásuvce. Zástrčka nesmí být žádným způsobem upravována. U elektrického nářadí s ochranným uzemněním nepoužívejte žádné adaptéry.** Neupravené zástrčky a odpovídající zásuvky snižují riziko úrazu elektrickým proudem.
- b) **Nedotýkejte se uzemněných kovových předmětů, jako např. trubek, topení, sporáků a chladniček.** Je-li tělo uzemněno, existuje zvýšené riziko úrazu elektrickým proudem.
- c) **Elektrické nářadí chraňte před deštěm a vlhkem.** Vniknutí vody do elektrického nářadí zvyšuje nebezpečí úrazu elektrickým proudem.
- d) **Síťový kabel používejte jen k tomu účelu, pro který je určen. Nepoužívejte jej zejména k nošení či zavěšování elektrického nářadí, ani k vytahování zástrčky ze zásuvky. Kabel ved'te vždy v bezpečné vzdálenosti od zdrojů tepla, ostrých hran a pohyblivých dílů nářadí/zařízení/přístroje, zamezte styku s olejem.** Poškozené nebo zamotané kabely zvyšují riziko úrazu elektrickým proudem.
- e) **Pokud pracujete s elektrickým nářadím venku, použijte pouze takové prodlužovací kabely, které jsou vhodné i pro venkovní použití.** Použití prodlužovacího kabelu, který je vhodný pro venkovní použití, snižuje riziko úrazu elektrickým proudem.
- f) **Pokud se nelze vyvarovat provozu elektrického nářadí ve vlhkém prostředí, použijte proudový**

chránič. Použití diferenciálního jističe snižuje riziko úrazu elektrickým proudem.

5.1.3 Bezpečnost osob

- a) **Bud'te pozorní, dávejte pozor na to, co děláte a přistupujte k práci s elektrickým nářadím rozněmně. Elektrické nářadí nepoužívejte, jste-li unaveni nebo pod vlivem drog, alkoholu nebo léků.** Moment nepozornosti při použití elektrického nářadí může vést k vážnému poranění.
- b) **Používejte osobní ochranné pomůcky a vždy noste ochranné brýle.** Používání osobních ochranných pomůcek, jako jsou dýchací maska proti prachu, bezpečnostní obuv s protiskluzovou podrážkou, ochranná přilba nebo jističe sluchu, podle druhu nasazení elektrického nářadí snižuje riziko úrazu.
- c) **Zabraňte neúmyslnému uvedení do provozu. Před zapojením elektrického nářadí do sítě a/nebo vložením akumulátoru, před uchopením elektrického nářadí nebo jeho přenášením se ujistěte, že je vypnuté.** Držte-li při přenášení elektrického nářadí prst na spínači nebo připojujete-li nářadí/zařízení/přístroj k síti zapnuté/zapnutý, může dojít k úrazu.
- d) **Dříve než elektrické nářadí zapnete, odstraňte seřizovací nástroje nebo šroubovák.** Nástroj nebo klíč ponechaný v otáčivém dílu nářadí/zařízení/přístroje může způsobit úraz.
- e) **Udržujte přirozené držení těla. Zaujměte bezpečný postoj a udržujte rovnováhu.** Tak můžete elektrické nářadí v neočekávaných situacích lépe kontrolovat.
- f) **Noste vhodné oblečení. Nenoste volný oděv ani šperky. Vlasy, oděv a rukavice držte v bezpečné vzdálenosti od pohyblivých se dílů.** Volný oděv, šperky a dlouhé vlasy jimi mohou být zachyceny.
- g) **Lze-li namontovat odsávací zařízení nebo lapače prachu, přesvědčte se, že jsou připojeny a správně použity.** Použitím odsávání prachu můžete snížit ohrožení vlivem prachu.

5.1.4 Použití elektrického nářadí a péče o něj

- a) **Nepřetěžujte nářadí/zařízení/přístroj. Pro danou práci použijte elektrické nářadí, které je pro ni určeno.** S vhodným elektrickým nářadím budete v dané výkonnové oblasti pracovat lépe a bezpečněji.
- b) **Nepoužívejte elektrické nářadí, jehož spínač je vadný.** Elektrické nářadí, které nelze zapnout nebo vypnout, je nebezpečné a musí se opravit.
- c) **Dříve než budete nářadí/zařízení/přístroj seřizovat, měnit jeho příslušenství, nebo než jej odložíte, vytáhněte síťovou zástrčku ze zásuvky a/nebo vyjměte akumulátor.** Toto preventivní opatření zabrání neúmyslnému zapnutí elektrického nářadí.
- d) **Nepoužívejte elektrické nářadí neukládejte v dosahu dětí. Nenechte pracovat s nářadím/zařízením/přístrojem osoby, které s ním nejsou obezná-**

CS

meny nebo nečetly tyto pokyny. Elektrické nářadí je nebezpečné, je-li používáno nezkušenými osobami.

- e) **O elektrické nářadí se pečlivě starejte. Kontrolujte, zda pohyblivé díly bezvadně fungují a neváznou, zda díly nejsou zlomené nebo poškozené tak, že by byla narušena funkce elektrického nářadí. Poškozené díly nechte před použitím nářadí/zařízení/přístroje opravit.** Mnoho úrazů má na svědomí nedostatečná údržba elektrického nářadí.
- f) **Řezné nástroje udržujte ostré a čisté.** Pečlivě ošetřované řezné nástroje s ostrými řeznými hranami méně váznou a dají se lehčeji vést.
- g) **Elektrické nářadí, příslušenství, nástroje atd. používejte v souladu s těmito instrukcemi. Respektujte přitom pracovní podmínky a prováděnou činnost.** Použití elektrického nářadí k jinému účelu, než ke kterému je určeno, může být nebezpečné.

5.1.5 Servis

- a) **Elektrické nářadí svěřujte do opravy pouze kvalifikovaným odborným pracovníkům, kteří mají k dispozici originální náhradní díly.** Tak zajistíte, že elektrické nářadí bude i po opravě bezpečné.

5.2 Obecné bezpečnostní pokyny pro broušení, broušení smirkovým papírem, práce s drátěným kartáčem a rozbrušování

- a) **Toto elektrické nářadí se smí používat jako bruska a rozbrušovací bruska. Řiďte se všemi bezpečnostními pokyny, návody, obrázky a údaji, které jste obdrželi s nářadím.** Nebudete-li se následujícími pokyny řídit, mohlo by dojít k úrazu elektrickým proudem, k požáru a/nebo k těžkému poranění.
- b) **Toto elektrické nářadí není vhodné k broušení smirkovým papírem, práci s drátěnými kartáči a leštění.** Použití elektrického nářadí v rozporu s určeným účelem vyvolává rizika, při nichž by mohlo dojít k úrazu.
- c) **Nepoužívejte žádné příslušenství, které není pro toto elektrické nářadí výrobcem výslovně určeno a doporučeno.** Samotná skutečnost, že příslušenství lze na nářadí upevnit, ještě vůbec nezaručuje jeho bezpečné používání.
- d) **Připustné otáčky upínaného nástroje musí být alespoň tak vysoké, jako jsou maximální uváděné otáčky elektrického nářadí.** Příslušenství rotující rychleji, než jsou jeho přípustné otáčky, může prasknout a odletět.
- e) **Vnější průměr a tloušťka upínaného nástroje musí odpovídat rozměrovým údajům elektrického nářadí.** Nástroje, které správně nelicují s hřídelem brusky elektrického nářadí, se otáčejí nerovnoměrně, velmi silně vibrují a mohou vést ke ztrátě kontroly nad nářadím.
- f) **Nástroje se závitovou vložkou musí přesně pasovat na závit brusného vřetena. U nástrojů, které se montují pomocí příruby, musí průměr otvoru nástroje odpovídat upínacímu průměru příruby.** Nástroje, které nejsou k elektrickému nářadí přesně upevněné, se otáčejí nestejnoměrně, velmi silně vibrují a mohou způsobit ztrátu kontroly.

- g) **Nepoužívejte žádné poškozené nástroje. Před každým použitím nářadí kontrolujte, zda se na brusných kotoučích neodlupuje a netrhá brusivo, zda brusné talíře nemají trhlinky nebo nejsou opotřebované, u drátěných kartáčů pak, zda jim nechybí nebo nejsou polámané drátky. Když elektrické nářadí nebo výměnný nástroj spadne, zkontrolujte, zda nedošlo k nějakému poškození, nebo použijte nepoškozený nástroj. Po kontrole a upnutí nástroje uchopte nářadí tak, aby nikdo, tedy ani vy a ani osoby, které se nacházejí v blízkosti, nebyl v rovině rotujícího nástroje, a nechte nářadí běžet po dobu jedné minuty na maximální otáčky.** Poškozené nástřčné nástroje většinou během této testovací doby prasknou.
- h) **Používejte osobní ochranné pomůcky. Podle druhu práce používejte chrániče celého obličeje, chrániče očí nebo ochranné brýle. Tam, kde je to přiměřené, používejte respirátor, chrániče sluchu, ochranné rukavice nebo speciální zástěry, které zachytí malé brusné částice a částičky materiálu.** Oči je nutno chránit před poletujícími cizími částicemi, které vznikají při různých druzích práce. Protiprachová nebo respirační ochranná maska musí filtrovat prach, který při práci vzniká. Dlouhodobé působení silného hluku může způsobit ztrátu sluchu.
- i) **Dbejte na to, aby ostatní osoby byly od vašeho pracoviště v bezpečné vzdálenosti. Každý, kdo vstoupí na vaše pracoviště, musí mít na sobě osobní ochranné pomůcky.** Úlomky obrobku nebo prasklý nástroj může odletět velmi daleko a způsobit tak úraz i mimo samotné pracoviště.
- j) **Při práci, kdy nástroj může zasáhnout skryté elektrické rozvody nebo vlastní síťový kabel, držte nářadí jen za izolované rukojeti.** Kontakt s vedením pod proudem může uvést pod napětí i kovové díly nářadí, což by mohlo způsobit úraz elektrickým proudem.
- k) **Síťový kabel vždy udržujte mimo dosah rotujícího nástroje.** Ztratíte-li nad nářadím kontrolu, mohlo by dojít k přetnutí síťového kabelu nebo k jeho zachycení a vaši ruku nebo paži by mohl zasáhnout rotující nástroj.
- l) **Elektrické nářadí nikdy neodkládejte, dokud se nástroj zcela nezastaví.** Rotující nástroj by mohl zavadit o odkládací plochu, přičemž byste mohli nad elektrickým nářadím ztratit kontrolu.
- m) **Při přenášení neoponechávejte nikdy elektrické nářadí v chodu.** Rotující nástroj by mohl náhodně zachytit váš oděv a nástroj by vás mohl poranit.
- n) **Pravidelně čistěte větráky štěrbiny elektrického nářadí.** Ventilátor motoru vtahuje prach do nářadí pod kryt a tam může velké nahromadění kovového prachu ohrozit elektrickou bezpečnost.
- o) **Elektrické nářadí nepoužívejte v blízkosti hořlavých materiálů.** Jiskření by mohlo tyto materiály zapálit.
- p) **Nepoužívejte žádné výměnné nástroje, které vyžadují chladič kapaliny.** Při chlazení vodou nebo jinými chladičnými kapalinami by mohlo dojít k úrazu elektrickým proudem.

5.3 Zpětný ráz a příslušné bezpečnostní pokyny

Zpětný ráz je náhlá reakce v důsledku zachycení nebo zablokování rotujícího nástroje, jako je brusný kotouč, brusný talíř, drátěný kartáč atd. Zachycení nebo zablokování rotujícího nástroje vede k jeho okamžitému zastavení. Tím je nekontrolované elektrické nářadí vymršteno proti směru otáčení nástroje v místě zablokování.

Když se např. brusný kotouč v obrobku zachytí nebo zablokuje, může se hrana brusného kotouče, která je zanořena v obrobku, "kousnout" a tím brusný kotouč vyломit nebo způsobit zpětný ráz. Brusný kotouč se pak pohybuje směrem k pracovníkovi nebo od něho, podle směru otáčení kotouče v místě zablokování. Brusné kotouče mohou při tom také prasknout.

Zpětný ráz je důsledkem nesprávného nebo chybného použití elektrického nářadí. Lze mu zabránit vhodnými bezpečnostními opatřeními, popsány dále.

- Elektrické nářadí držte v rukou pevně a stůjte tak, aby vaše tělo a paže dokazaly zachytit sílu případného zpětného rázu. Vždy používejte přidavnou rukojeť, máte-li ji k dispozici, abyste mohli co nejlépe vzdorovat silám zpětného rázu nebo reakčním momentům při vysokých otáčkách nářadí.** Pracovník může vhodnými bezpečnostními opatřeními síly zpětného rázu a reakční síly ztládnout.
- Ruku nikdy nedávejte do blízkosti točícího se nástroje.** Při zpětném rázu by nástroj mohl přes ruku přejít.
- Při práci stůjte tak, abyste při zpětném rázu nebyli v dráze pohybu elektrického nářadí.** Zpětný ráz žene elektrické nářadí v opačném směru vůči pohybu brusného kotouče v místě zablokování.
- Zvlášť opatrně pracujte v blízkosti rohů, ostrých hran atd. Nedopusťte, aby se nástroj od obrobku odrazil zpátky a vzpřčil se.** Rotující nástroj se v rozích, na ostrých hranách nebo když se od obrobku odrazí nakloní a tím může uváznout. To může způsobit ztrátu kontroly nebo zpětný ráz.
- Nepoužívejte jako nástroj řetězové kolo ani ozubený pilový kotouč.** Takové nástroje často působí zpětný ráz nebo ztrátu kontroly nad elektrickým nářadím.

5.4 Zvláštní bezpečnostní pokyny pro broušení a rozbrušování

- Používejte výhradně brusné nástroje schválené pro dané elektrické nářadí a odpovídající ochranný kryt.** Brusné nástroje, které nejsou pro toto elektrické nářadí určeny, nemohou být dostatečně zakryty a jsou proto nebezpečné.
- Profilované brusné kotouče se musí montovat tak, aby jejich brusná plocha nepřesahovala přes úroveň okraje ochranného krytu.** Nesprávně namontovaný brusný kotouč, který přečnívá přes úroveň okraje ochranného krytu, není dostatečně chráněný.
- Ochranný kryt musí být bezpečně připevněný k elektrickému nářadí a pro maximální míru bezpečnosti nastavený tak, aby nezakrytá část brusného nástroje směřující k uživateli byla co možná nejmenší.** Ochranný kryt pomáhá chránit

uživatele před úlomkou, náhodným kontaktem s brusným nástrojem a jiskrami, které mohou zapálit oděv.

- Brusné nástroje se smí používat jen na doporučené možnosti použití. Např.: nebruste nikdy boční plochou rozbrušovacího kotouče.** Rozbrušovací kotouče jsou určeny pro úběr materiálu hrano kotouče. Bočním namáháním mohou tyto brusné nástroje prasknout.
- Pro zvolené brusné kotouče používejte vždy jen nepoškozené upínací příruby správné velikosti a tvaru.** Vhodné příruby podírají brusný kotouč a snižují tak nebezpečí prasknutí brusného kotouče. Příruby rozbrušovacích kotoučů se mohou od přírub ostatních brusných kotoučů lišit.
- Nepoužívejte opotřebené brusné kotouče určené pro větší typy elektrického nářadí,** protože nejsou dimenzovány na vyšší otáčky menších typů elektrického nářadí a mohly by prasknout.

5.5 Další zvláštní bezpečnostní pokyny pro rozbrušování

- Vystříhejte se blokování rozbrušovacího kotouče nebo příliš velkého přtlaku. Neprovádějte příliš hluboké řezy.** Přetěžování rozbrušovacího kotouče zvyšuje jeho namáhání a sklon k našikmení nebo k zablokování a tím i možnost zpětného rázu nebo prasknutí brusného tělíska.
- Nevstupujte do oblasti před a za rotujícím rozbrušovacím kotoučem.** Když vedete rozbrušovací kotouč v obrobku směrem od sebe, může se elektrické nářadí s rotujícím kotoučem v případě zpětného rázu vymrštit přímo na vás.
- Když rozbrušovací kotouč uvázne nebo když přerušíte práci, vypněte nářadí a držte je v klidu, dokud se kotouč zcela nezastaví. Nikdy se nepokoušejte vytáhnout běžící rozbrušovací kotouč z řezu, mohlo by dojít k zpětnému rázu.** Zjistěte a odstraňte příčinu uváznutí nástroje.
- Elektrické nářadí znovu nezapínáte, dokud je nástroj v řezu (v obrobku). Než budete v řezu opatrně pokračovat, vyčkejte, dokud rozbrušovací kotouč nedosáhne plných otáček.** Jinak se kotouč může zaháknout a vyskočit z obrobku, nebo způsobit zpětný ráz.
- Desky nebo velké obrobky vždy podepřete, aby se snížilo riziko zpětného rázu způsobeného uváznutím rozbrušovacího kotouče.** Velké obrobky se mohou vlastní hmotností prohnout. Obrobek musí být na obou stranách podepřen, a to nejen v blízkosti dělicího řezu, ale i u hran.
- Zvlášť opatrní buďte při provádění "kapsových řezů" do stávajících stěn nebo v jiných oblastech, kde není vidět na druhou stranu řezu.** Zanořené rozbrušovací kotouč může při zařazení do plynových nebo vodovodních trubek, do elektrických rozvodů nebo do jiných objektů způsobit zpětný ráz.

5.6 Dodatečné bezpečnostní pokyny

5.6.1 Bezpečnost osob

- a) Nářadí držte vždy pevně oběma rukama za příslušné rukojeti. Rukojeti udržujte suché, čisté a nezamaštěné olejem ani vazelinou.
- b) Jestliže se nářadí používá bez odsávání prachu, musíte při prašných pracích používat lehký respirátor.
- c) Nezapomínejte na pracovní přestávky, relaxační cvičení a cviky s prsty pro jejich lepší prokrvení.
- d) Nedotýkejte se rotujících dílů. Nářadí zapínejte teprve v pracovní oblasti. Při dotyku rotujících dílů, zejména rotujících nástrojů, může dojít k úrazu.
- e) **Síťový a prodlužovací kabel ved'te od nářadí práci vždy směrem dozadu.** Snižuje se tak nebezpečí úrazu elektrickým proudem z kabelu během práce.
- f) Pro hrubování s přímými hrubovacími kotouči a pro rozbrušování s rozbrušovacími kotouči při obrábění kovových materiálů používejte ochranný kryt s krycím plechem.
- g) Nářadí nepoužívejte, pokud běží ztěžka nebo trhavě. Je možné, že je vadná elektronika. Bezodkladně nechte nářadí opravit v autorizovaném servisu firmy Hilti.
- h) Děti je nutno upozornit, že si s nářadím nesmí hrát.
- i) Nářadí nesmí bez instruktáže používat děti nebo méně zdatné osoby.
- j) Prach z materiálů, jako jsou nátery s obsahem olova, některé druhy dřeva, minerály a kov, může být zdraví škodlivý. Kontakt s tímto prachem nebo jeho vdechnutí může způsobit alergické reakce a/nebo onemocnění dýchacích cest pracovníka nebo osob v okolí. Určitý prach, např. prach z dubového nebo bukového dřeva, je rakovinotvorný, zejména ve spojení s přísadami pro úpravu dřeva (chromát, prostředky na ochranu dřeva). Materiál obsahující azbest smí obrábět pouze odborníci. **Pokud možno používejte odsávání prachu. Pro dosažení vysoké účinnosti odsávání prachu používejte vhodný mobilní vysavač na dřevěný prach a/nebo minerální prach doporučený společností Hilti, určený pro toto elektrické nářadí.** Postarejte se o dobré větrání pracoviště. Doporučujeme používat respirátor s filtrem třídy P2. Dodržujte předpisy pro obráběné materiály platné v příslušné zemi.

5.6.2 Pečlivé zacházení s elektrickým nářadím a jeho používání

- a) **Brusné kotouče musí být pečlivě uloženy a užívány podle pokynů výrobce.**
- b) Ujistěte se, že jsou brusné nástroje nasazené podle pokynů výrobce.
- c) Když jsou dávány k dispozici, zajistěte použití mezidopločky.
- d) Elektrické nářadí nikdy nepoužívejte bez ochranného krytu.
- e) **Obrobek se musí dostatečně upevnit.**
- f) **Dbejte na to, aby byl brusný nástroj před použitím správně nasazený a upevněný, a nechte nářadí**

běžet 60 sekund v bezpečné poloze na volnoběh. Vzniká-li značné chvění nebo projeví-li se jiné nedostatky, okamžitě nářadí vypněte. Pokud taková situace nastane, zkontrolujte nářadí, abyste zjistili příčinu.

- g) **Nepoužívejte řezací brusné kotouče k hrubému broušení.**
- h) Zabezpečte, aby jiskry vznikající při práci nevyvolaly žádné nebezpečí, např. nezasáhly vás ani jiné osoby. Nasad'te proto správně ochranný kryt.
- i) **Pokud dojde k prasknutí kotouče, pádu nářadí nebo jinému mechanickému poškození, je nutné nářadí nechat zkontrolovat v servisu firmy Hilti.**

5.6.3 Elektrická bezpečnost



- a) **Zkontrolujte před začátkem práce pracovní prostor, jestli neobsahuje skrytá elektrická vedení, trubky na plyn nebo vodu, např. pomocí přístroje na hledání kovu.** Kovové díly, které leží vně na nářadí, mohou vést napětí, když jste např. nedopatřením poškodili elektrické vedení. To představuje vážné nebezpečí úrazu elektrickým proudem.
- b) **Pravidelně kontrolujte přívodní vedení a v případě poškození dejte vyměnit uznávanému odborníkovi.** Když je přívodní kabel elektrického nářadí poškozen, musí být nahrazen speciálním přívodním kabelem, který lze dostat v servisu. Pravidelně kontrolujte prodlužovací kabely a v případě poškození je vyměňte. Jestliže se při práci poškodí síťový nebo prodlužovací kabel, nesmíte se kabelu dotýkat. Vytáhněte síťovou zástrčku ze zásuvky. Poškozená přívodní a prodlužovací vedení představují nebezpečí úrazu elektrickým proudem.
- c) **Při častém opracovávání vodivých materiálů nechte znečištěné nářadí v pravidelných intervalech kontrolovat servisem firmy Hilti.** Prach usazený na povrchu nářadí, především z vodivých materiálů, nebo vlhkost, mohou za nepříznivých podmínek způsobit úraz elektrickým proudem.
- d) **Pracujete-li s elektrickým nářadím venku, zajistěte, aby bylo nářadí připojeno k síti prostřednictvím proudového jističe (RCD) s vypínacím proudem maximálně 30 mA.** Použití proudového jističe snižuje riziko úrazu elektrickým proudem.
- e) **Zásadně doporučujeme použít proudový jistič (RCD) s maximálním vypínacím proudem 30 mA.**

5.6.4 Pracoviště

- a) **Zajistěte dobré osvětlení pracoviště.**
- b) **Zajistěte dobré větrání pracoviště.** Špatně větrané pracoviště může ohrozit zdraví kvůli prachové zátěži.
- c) **Oblast na protilehlé straně při bouracích vrtech zabezpečte.** Vybourané části mohou vypadnout nebo upadnout a poranit jiné osoby.
- d) Štěrbiny v nosných zdech nebo jiných strukturách mohou ovlivnit statiku, zejména při proříznutí ocelové

armatury nebo nosných prvků. Před prací se poradte s odpovědným statikem, architektem nebo příslušným stavbyvedoucím.

5.6.5 Osobní ochranné pomůcky



Obsluha jakož i osoby, které se zdržují v blízkosti, musí během provozování nářadí používat vhodné

ochranné brýle, ochrannou přilbu, ochranu sluchu, ochranné rukavice a lehkou ochranu dýchacích cest.

CS

6 Uvedení do provozu



NEBEZPEČÍ

Před seřizováním nářadí, výměnou příslušenství nebo než nářadí odložíte, vytáhněte zástrčku ze zásuvky. Toto preventivní opatření zabrání neúmyslnému zapnutí nářadí.

POZOR

Při montáži, demontáži, nastavování a odstraňování poruch noste ochranné rukavice.

VÝSTRAHA

Elektrické nářadí nikdy nepoužívejte bez ochranného krytu.

POZOR

Při použití jiného příslušenství Hilti doporučeného pro tuto úhlovou brusku ve spojení s výše uvedenými úhlovými bruskami je nutné si před použitím přečíst návod k obsluze příslušenství a dodržovat všechny pokyny.

6.1 Montáž postranní rukojeti

VÝSTRAHA

Při všech pracích musí být namontována postranní rukojeť.

Postranní rukojeť našroubujte z levé nebo pravé strany nářadí.

6.2 Ochranný kryt

POZOR

Uzavřená strana ochranného krytu musí vždy směřovat k uživateli.

POZOR

Prizpůsobte polohu ochranného krytu danému pracovnímu postupu.

6.2.1 Montáž a demontáž ochranného krytu, resp. ochranného krytu s krycím plechem 4

UPOZORNĚNÍ

Ochranný kryt je již pomocí stavěcího šroubu nastaven na správný upínací průměr. Není-li nasazený ochranný kryt utažen dostatečně, lze upínací sílu zvětšit lehkým dotažením stavěcího šroubu.

UPOZORNĚNÍ

Díky kódovacímu výstupku na ochranném krytu je zajištěno, že lze namontovat pouze vhodný ochranný kryt. Kódovací výstupek také brání sklouznutí ochranného krytu na nástroj.

1. Povolte upínací páčku.
2. Ochranný kryt nasadte kódovacím výstupkem do kódovací drážky na krku vřetena hlavy nářadí
3. Natočte ochranný kryt do příslušné polohy.
4. **POZOR Uzavřená strana ochranného krytu musí vždy směřovat k uživateli.**
Ochranný kryt zajistěte utáhnutím upínací páčky.
5. Pro demontáž ochranného krytu proveďte příslušné kroky v opačném pořadí.

6.2.2 Nastavení ochranného krytu, resp. ochranného krytu s krycím plechem 5

1. Povolte upínací páčku.
2. Natočte ochranný kryt do požadované polohy.
3. Zatáhněte upínací páčku.

6.3 Montáž a demontáž nástroje 6 7

NEBEZPEČÍ

Ujistěte se, že jsou otáčky uvedené na brusném nástroji stejné nebo vyšší než jmenovité otáčky brusky.

NEBEZPEČÍ

Před použitím zkontrolujte nástroje. Nepoužívejte namolené, prasklé nebo jinak poškozené výrobky.

UPOZORNĚNÍ

Diamantové kotouče se musí vyměnit, jakmile znatelně klesne řezný, resp. brusný výkon. Všeobecně je tomu tehdy, když je výška diamantových segmentů menší než 2 mm. Ostatní typy kotoučů je nutno vyměnit, jakmile výrazně klesne řezný výkon nebo když se díly úhlové brusky (kromě kotouče) při práci dostanou do kontaktu s pracovním materiálem. Abrasivní kotouče se musí vyměnit po uplynutí doby použitelnosti.

1. Vyčistěte upínací přírubu.
2. **POZOR** V upínací přírubě je vložen těsnicí kroužek. **Pokud tento těsnicí O-kroužek chybí nebo je poškozen, musí se vyměnit upínací příruba.** Nasadte upínací přírubu na brusné vřeteno.
3. Nasadte nástroj.
4. Utáhněte upínací matici podle nasazeného nástroje 7.
5. **POZOR Aretační tlačítko vřetena se může stisknout pouze tehdy, je-li brusné vřeteno zastavené.** Stiskněte aretační tlačítko vřetena a držte jej stisknuté.
6. Utáhněte upínací matici upínacím klíčem a potom uvolněte aretační tlačítko vřetena.
7. Pro demontáž ochranného krytu proveďte příslušné kroky v opačném pořadí.

6.4 Nástroj s rychloupínací maticí Kwik-Lock

POZOR

Dbejte na to, aby rychloupínací matice Kwik-Lock nepřišla při práci do styku s podkladem. Nepoužívejte poškozené rychloupínací matice Kwik-Lock.

UPOZORNĚNÍ

Místo standardní upínací matice lze použít rychloupínací matici Kwik-Lock. Pak lze měnit nástroje bez použití nářadí.

6.4.1 Montáž a demontáž nástroje pomocí rychloupínací matice Kwik-Lock 6

UPOZORNĚNÍ

Šipka na horní straně se musí nacházet v prostoru indexové značky. Nasadíte-li rychloupínací matici Kwik-Lock, když se šipka nekryje s indexovou značkou, nepůjde už ručně uvolnit. V takovém případě uvolněte rychloupínací matici Kwik-Lock upínacím klíčem (ne hasákem).

1. Upínací přírubu a rychloupínací matici Kwik-Lock vyčistěte.
2. **POZOR** V upínací přírubě je vložen těsnicí kroužek. **Pokud tento těsnicí O-kroužek chybí nebo je poškozen, musí se vyměnit upínací příruba.** Nasadte upínací přírubu na brusné vřeteno.
3. Nasadte nástroj.
4. Našroubujte rychloupínací matici Kwik-Lock (označení je vidět v našroubovaném stavu) tak, aby do sedla na nástroj.
5. **POZOR Aretační tlačítko vřetena se může stisknout pouze tehdy, je-li brusné vřeteno zastavené.** Stiskněte aretační tlačítko vřetena a držte jej stisknuté.
6. Ručně silou otáčejte nástrojem po směru hodinových ručiček dál, dokud rychloupínací matice Kwik-Lock není pevně utažena, a pak aretační knoflík vřetena uvolněte.
7. Pro demontáž proveďte příslušné kroky v opačném pořadí.

7 Obsluha



UPOZORNĚNÍ

Přizpůsobte polohu ochranného krytu danému pracovnímu postupu.

NEBEZPEČÍ

Používejte ochranu sluchu. Hluk může způsobit ztrátu sluchu.

POZOR

Uzavřená strana ochranného krytu musí vždy směřovat k uživateli.

VÝSTRAHA

Před použitím nechte na chráněném pracovišti nové brusné nástroje vždy běžet na zkoušku alespoň 60 sekund na max. volnoběžné otáčky.

VÝSTRAHA

Nářadí nepoužívejte, pokud běží ztěžka nebo trhavě. Je možné, že je vadná elektronika. Bezodkladně nechte nářadí opravit v autorizovaném servisu firmy Hilti.

VÝSTRAHA

Štěrbiny v nosných zdech nebo jiných strukturách mohou ovlivnit statiku, zejména při prořiznutí ocelové armatury nebo nosných prvků. **Před prací se poradte s odpo-**

vědným statikem, architektem nebo příslušným stavbyvedoucím.

VÝSTRAHA

Síťové napětí musí souhlasit s údaji na typovém štítku nářadí. Nářadí s údajem 230 V lze používat i s napětím 220 V.

VÝSTRAHA

Nářadí používejte vždy s postranní rukojetí (volitelně s obloukovou rukojetí).

POZOR

Volné obrobky upevněte pomocí upínacího přípravku nebo svěráku.

VÝSTRAHA

Během broušení může dojít k odštěpování materiálu. Používejte ochranu očí.

POZOR

Jestliže se nářadí používá bez odsávání prachu, musíte při prašných pracích používat lehký respirátor.

VÝSTRAHA

Nedotýkejte se rotujících dílů. Nářadí zapínejte teprve v pracovní oblasti. Při dotyku rotujících dílů, zejména rotujících nástrojů, může dojít k úrazu.

POZOR

Nástroj se může při používání zahřát. Při výměně nástroje používejte ochranné rukavice!

POZOR

Nářadí má vysoký utahovací moment, což odpovídá jeho použití. Používejte postranní rukojeť a nářadí vždy držte oběma rukama. Uživatel musí být připravený na to, že se nářadí může najednou zablokovat.

POZOR

Při obrábění podkladu může dojít k odštípnutí materiálu. Používejte ochranné brýle, ochranné rukavice a jestliže nepoužíváte odsávání prachu, lehkou ochranu dýchacích cest. Odštípnutý materiál může způsobit poranění těla a očí.

VÝSTRAHA

Při rozbrušování nenatáčejte kotouč z roviny řezu a nářadí tak příliš nezatěžujte. Jinak může dojít k zastavení nářadí, k zpětnému rázu nebo k prasknutí kotouče.

POZOR

Nezapomínejte na pracovní přestávky, relaxační cvičení a cviky s prsty pro jejich lepší prokrvení.

VÝSTRAHA

Udržujte hořlavé materiály mimo pracoviště.

7.1 Nastavení rukojeti **B**

VÝSTRAHA

Ne nastavujte rukojeť, když je nářadí v chodu. Ujistěte se, že je rukojeť zajištěna v jedné ze tří možných poloh.

Rukojeť lze otočit o 90° vlevo i vpravo, čímž je zajištěna bezpečná práce bez námahy v každé poloze.

1. Vytáhněte síťovou zástrčku ze zásuvky.
2. Odjišťovací páčku zatáhněte dozadu.
3. Rukojeť otočte až nadoraz doprava nebo doleva.
4. Odjišťovací páčkou rukojeť opět zajistěte.

UPOZORNĚNÍ Dokud rukojeť není zajištěna v jedné ze tří možných poloh, nelze nářadí zapnout.

7.2 Rozbrušování

Při rozbrušování pracujte s mírným posuvem a nářadí, resp. rozbrušovací kotouč nenaklápějte (cca 90° k rovině rozbrušování). Profily a malé hranaté trubky se nejlépe řezou tak, že se začne v místě nejmenšího průřezu.

7.3 Hrubování

POZOR

Nikdy nepoužívejte rozbrušovací kotouče k hrubování.

Úhlem nastavení 5° až 30° dosáhnete při hrubování nejlepšího výsledku. Pohybuje nářadím mírným tlakem sem a tam. Obrobek se tak příliš nezahřeje, nezbarví se a nevzniknou rýhy.

7.4 Zapnutí / vypnutí

7.4.1 Zapnutí

1. Zastrčte síťovou zástrčku do zásuvky.
2. Posuňte vypínač dopředu a pak ho zcela promáčkněte.

Tak lze nářadí vždy ovládat sevřenou rukou, čímž je zaručena optimální bezpečnost při práci.

7.4.2 Vypnutí

Uvolněte vypínač.

7.5 Blokování opakovaného startu

UPOZORNĚNÍ

Když je spínač stisknutý a síťovou zástrčku vytáhněte a pak zase zastrčíte do zásuvky, nářadí se nerozběhne.

CS

8 Čištění a údržba

POZOR

Vytáhněte síťovou zástrčku ze zásuvky.

8.1 Čištění nářadí

NEBEZPEČÍ

Při extrémních pracovních podmínkách se při opravování kovů může ve vnitřním prostoru nářadí usazovat vodivý prach, jímž může být ohrožena ochranná izolace nářadí. **V takových případech se doporučuje použít stacionární odsávací zařízení, častější čištění ventilačních štěrbin a předřazení proudového chrániče (RCD).**

Vnější kryt nářadí je vyroben z plastické hmoty odolné proti nárazům. Oblast rukojeti je z elastomeru.

Nikdy nepoužívejte nářadí s ucpanými ventilačními štěrbinami! Ventilační štěrbinu pravidelně opatrně čistěte suchým kartáčem. Nepřipusťte, aby do vnitřního prostoru nářadí vnikly cizí předměty. Ventilátor motoru vtahuje prach pod kryt nářadí a tam může nahromadění velkého množství vodivého prachu (např. kov, uhlíková vlákna) ohrozit elektrickou bezpečnost. Povrch nářadí čistěte pravidelně mírně navlhčeným hadříkem. K čištění nepoužívejte rozprašovače, parní čističe ani tekoucí vodu! Může tím být ohrožena elektrická bezpečnost nářadí.

Oblast rukojeti nářadí udržujte vždy očištěnou od oleje a tuku. Nepoužívejte prostředky pro ošetření s obsahem silikonu.

UPOZORNĚNÍ

Časté obrábění vodivých materiálů (např. kovu, uhlíkových vláken) může vyžadovat kratší intervaly údržby. Zohledněte individuální analýzu rizik vašeho pracoviště.

8.2 Údržba

VÝSTRAHA

Nářadí nepoužívejte, jsou-li jeho části poškozeny, je-li vadná elektronika nebo nefungují-li ovládací prvky spolehlivě. Nářadí svěřte do opravy servisu firmy Hilti.

VÝSTRAHA

Opravy na elektrických částech smí provádět pouze odborník s elektrotechnickou kvalifikací.

Pravidelně kontrolujte poškození vnějších dílů nářadí a správnou funkci všech ovládacích prvků.

8.3 Kontrola po čistících a údržbářských pracích

Po čistících a údržbářských pracích se musí zkontrolovat umístění všech ochranných zařízení a jejich správná funkce.

9 Odstraňování závad

Porucha	Možná příčina	Náprava
Nářadí se nerozběhne.	Síťové napájení je přerušeno.	Připojte do zásuvky jiné elektrické nářadí a zkontrolujte funkci.
	Síťový kabel nebo zástrčka jsou vadné.	Nechte je zkontrolovat elektrikářem a případně vyměnit.
	Opatřované uhlíky.	Nechte je zkontrolovat odborníkem s elektrotechnickou kvalifikací a případně vyměnit.
Nářadí nemá plný výkon.	Elektronické blokování rozběhu po přerušení napájení je aktivováno.	Nářadí vypněte a znovu zapněte.
	Prodlužovací kabel příliš malého průřezu.	Použijte prodlužovací kabel dostatečného průřezu.
	Výpadek funkce ATC (aktivní řízení krouticího momentu)	Dejte zařízení opravit do servisu firmy Hilti.

10 Likvidace



Nářadí firmy Hilti jsou vyrobena převážně z recyklovatelných materiálů. Předpokladem pro recyklaci materiálů je jejich řádné třídění. V mnoha zemích již je firma Hilti zařízena na příjem vašeho starého nářadí na recyklaci. Ptejte se zákaznického servisního oddělení Hilti nebo vašeho obchodního zástupce.



Jen pro státy EU.

Elektrické nářadí nevyhazujte do komunálního odpadu!

Podle evropské směrnice o nakládání s použitými elektrickými a elektronickými zařízeními a podle odpovídajících ustanovení právních předpisů jednotlivých zemí se použité elektrické nářadí musí sbírat odděleně od ostatního odpadu a odevzdat k ekologické recyklaci.

11 Záruka výrobce nářadí

Hilti zaručuje, že dodaný výrobek nemá žádné materiálové ani výrobní vady. Tato záruka platí za předpokladu, že se výrobek správně používá, ošetřuje a čistí v souladu s návodem k obsluze firmy Hilti, a že je dodržena technická jednotka výrobku, tj. že se s výrobkem používá jen originální spotřební materiál, příslušenství a náhradní díly od firmy Hilti.

Tato záruka zahrnuje bezplatnou opravu nebo výměnu vadných dílů po celou dobu životnosti výrobku. Na díly, které podléhají normálnímu opotřebení, se tato záruka nevztahuje.

Další nároky jsou vyloučeny, pokud to neodporuje závazným národním předpisům. Hilti neručí zejména

za bezprostřední nebo nepřímé škody vzniklé závadou nebo zaviněné vadným výrobkem, za ztráty nebo náklady vzniklé v souvislosti s použitím nebo kvůli nemožnosti použití výrobku pro určitý účel. Implicitní záruky prodejnosti anebo vhodnosti k použití ke konkrétnímu účelu jsou vyloučeny.

Pro opravu nebo výměnu je nutno výrobek nebo příslušné díly zaslat neprodleně po zjištění závady kompetentní prodejní organizaci Hilti.

Předkládaná záruka zahrnuje ze strany Hilti veškeré záruční závazky a nahrazuje všechna předcházející nebo současná prohlášení, písemné nebo ústní dohody ohledně záruk.

CS

12 Prohlášení o shodě ES (originál)

Označení:	Úhlová bruska
Typové označení:	DCG 230-D / DAG 230-D
Generace:	01
Rok výroby:	2008

Prohlašujeme na výhradní zodpovědnost, že tento výrobek je ve shodě s následujícími směrnici a normami: 2006/42/EG, 2004/108/EG, 2011/65/EU, EN 60745-1, EN 60745-2-3, EN ISO 12100.

Hilti Corporation, Feldkircherstrasse 100,
FL-9494 Schaan

Paolo Luccini
Head of BA Quality and Process Management
Business Area Electric Tools & Accessories
01/2012

Jan Doongaji
Executive Vice President
Business Unit Power Tools & Accessories
01/2012

Technická dokumentace u:

Hilti Entwicklungsgesellschaft mbH
Zulassung Elektrowerkzeuge
Hiltistrasse 6
86916 Kaufering
Deutschland

PÔVODNÝ NÁVOD NA POUŽÍVANIE

Uhlová brúska DCG 230-D / DAG 230-D

Pred použitím si bezpodmienečne prečítajte návod na obsluhu.

Tento návod na obsluhu odkladajte vždy spolu s náradím.

sk **Náradie odovzdávajte iným osobám spolu s návodom na obsluhu.**

Obsah	Strana
1 Všeobecné informácie	60
2 Opis	61
3 Spotrebný materiál	63
4 Technické údaje	64
5 Bezpečnostné pokyny	65
6 Pred použitím	69
7 Obsluha	70
8 Údržba a ošetrovanie	72
9 Poruchy a ich odstraňovanie	72
10 Likvidácia	73
11 Záruka výrobcu náradia	73
12 Vyhlásenie o zhode ES (originál)	73

1 Čísla odkazujú vždy na obrázky. Obrázky k textu nájdete na rozkladacích stranách. Pri študovaní návodu ich majte vždy otvorené.

V texte tohto návodu na obsluhu označuje „náradie“ vždy uhlovú brúsku DCG 230-D alebo uhlovú brúsku DAG 230-D

Časti náradia, ovládacie a zobrazovacie prvky **1**

- 1 Upínacia matica
- 2 Rýchloupínacie matice „Kwik-Lock“ (voliteľné vybavenie)
- 3 Rozbrusovací kotúč
- 4 Upínacia príručka
- 5 Kódovací výstupok
- 6 Ochranný kryt
- 7 Vreteno
- 8 Nastavovacia skrutka
- 9 Upínacia páčka
- 10 Oporný výstupok
- 11 Závitové puzdrá pre rukoväť
- 12 Aretáčne tlačidlo vretena
- 13 Odisťovacia páčka (pre otáčaciu rukoväť)
- 14 Bočná rukoväť
- 15 Vypínač (na spustenie stlače)
- 16 Upínací kľúč

1 Všeobecné informácie

1.1 Signálne slová a ich význam

NEBEZPEČENSTVO

Na označenie bezprostredne hroziaceho nebezpečenstva, ktoré môže spôsobiť ťažký úraz alebo usmrtenie.

VÝSTRAHA

V prípade možnej nebezpečnej situácie, ktorá môže viesť k ťažkým poraneniam alebo k usmrteniu.

POZOR

V prípade možnej nebezpečnej situácie, ktorá by mohla viesť k ľahkým zraneniam osôb alebo k vecným škodám.

UPOZORNENIE

Pokyny na používanie a iné užitočné informácie

1.2 Význam piktogramov a ďalšie pokyny

Výstražné symboly



Všeobecná výstraha pred nebezpečenstvom



Výstraha pred nebezpečným elektrickým napätím

Príkazové znaky



Používajte
ochrannú
okuliare



Používajte
ochrannú
prilbu



Používajte
chrániče
sluchu



Používajte
ochranné
rukavice



Používajte
ochrannú
masku

Symbols



Pred
použitím si
prečítajte
návod na
používanie



Odpad
odovzdajte
na recykláciu

V

V

A

A

Hz

Hz

W

W



Striedavý
prúd

n

Menovité
otáčky

/min

Otáčky za
minútu

RPM

Otáčky za
minútu



Priemer



dvojitá
izolácia

Umiestnenie identifikačných údajov na náradí

Typové označenie a sériové číslo sú uvedené na typovom štítku vášho náradia. Tieto údaje si poznačte do svojho návodu na používanie a uvádzajte ich, kedykoľvek požadujete informácie od nášho zastúpenia alebo servisného strediska.

Typ:

Generácia: 01

Sériové číslo:

sk

2 Opis

2.1 Používanie v súlade s určeným účelom

Náradie je určené na rozbrusovanie a hrubé obrusovanie kovových a minerálnych materiálov, bez použitia vody.

Dodržujte pokyny na používanie, ošetrovanie a údržbu, uvedené v návode na používanie.

Opracovanie kovu: rozbrusovanie, hrubé obrusovanie.

Opracovanie povrchu minerálov: Rozbrusovanie, drážkovanie a hrubovanie.

Používajte len pracovné nástroje (hrubovacie kotúče, rozbrusovacie kotúče atď.), ktoré sú schválené pre otáčky minimálne 6 500 ot/min, majú hrúbku 8 mm a max. Ø 230 mm.

Používajte len hrubovacie alebo rozbrusovacie kotúče s pojivom zo syntetickej živice vystužené vláknami s prípustnou obvodovou rýchlosťou 80 m/s.

Na vylúčení rizika úrazu používajte iba originálne príslušenstvo a nástroje Hilti.

Zdraviu škodlivé materiály (napr. azbest) sa s náradím nesmú opracovávať.

Dodržiavajte tiež predpisy pre bezpečnosť práce platné vo vašej krajine.

Manipulácia alebo zmeny na náradí nie sú dovolené.

Náradie sa smie používať výlučne s napájaním zo siete s napätím a frekvenciou, ktoré sú uvedené na typovom štítku.

Pracovným prostredím môže byť: stavenisko, dielňa, renovácia, prestavba a novostavba.

Náradie je určené pre profesionálnych používateľov a smie ho obsluhovať, udržiavať a opravovať iba oprávnený kvalifikovaný personál. Tento personál musí byť špeciálne poučený o možných rizikách. Ak náradie alebo jeho prídavné zariadenia bude nesprávne používať nekvalifikovaný personál alebo ak sa náradie bude používať v rozpore s predpísaným účelom jeho využitia, môže dôjsť k vzniku nebezpečenstva.

Zohľadnite vplyvy vonkajšieho prostredia. Náradie nepoužívajte, ak hrozí riziko požiaru alebo explózie.

2.2 Rukoväte

Rukoväť s tlmením vibrácií

Otočná oblúčková rukoväť

2.3 Vypínače

Vypínač (zapne po pridržaní)

2.4 Do rozsahu dodávky štandardnej výbavy patria:

- 1 Náradie
- 1 Ochranný kryt
- 1 Bočná rukoväť
- 1 Upínacia prírubica
- 1 Upínacia matica
- 1 Rýchlopínacie matice „Kwik-Lock“ (voliteľné vybavenie)
- 1 Upínací kľúč
- 1 Návod na používanie

2.5 Obmedzovač rozbehového prúdu

Elektronický obmedzovač rozbehového prúdu znižuje odber prúdu pri rozbehu náradia do tej miery, aby nedošlo k spáleniu bytových poisťok. Zároveň sa tým zabráni spätnému rázu náradia pri zapnutí.

2.6 ATC (Active Torque Control)

Elektronika rozpozná hroziace riziko zaseknutia kotúča a vypnutím náradia zabráni ďalšiemu otáčaniu brúsneho vretena (spätný ráz sa tým eliminuje). Na opakované zapnutie náradia sa vypínač musí pustiť a opäť stlačiť.

UPOZORNENIE

Pri výpadku funkcie ATC beží elektrické náradie len s veľmi zníženými otáčkami a s veľmi zníženým krútiacim momentom. Elektrické náradie je potrebné poslať na opravu do servisu.

2.7 Blokovanie proti opätovnému spusteniu

V prípade obnovy dodávky elektrického prúdu po jeho prerušení sa náradie pri stlačení vypínača samovoľne nerozbehne. Vypínač sa musí najprv pustiť a potom opäť stlačiť.

2.8 Používanie predlžovacej šnúry

Používajte iba predlžovacie šnúry s dostatočným prierezom, schválené pre danú oblasť použitia. V opačnom prípade hrozí pokles výkonu náradia a prehriatie sieťovej šnúry. Pravidelne kontrolujte poškodenie predlžovacej šnúry. Poškodenú predlžovaciu šnúru vymeňte.

Odporúčané minimálne prierezy a maximálne dĺžky káblov:

Prierez vodiča	1,5 mm ²	2 mm ²	2,5 mm ²	3,5 mm ²
Sieťové napätie 100 V		30 m		50 m
Sieťové napätie 110–127 V	20 m	30 m	40 m	50 m
Sieťové napätie 220–240 V	50 m		100 m	

Nepoužívajte predlžovacie šnúry s prierezom vodiča 1,25 mm².

2.9 Predžľovacia šnúra pre vonkajšie prostredie

Vo vonkajšom prostredí používajte iba schválené a príslušne označené predžľovacie šnúry.

2.10 Použitie elektrocentrály alebo transformátora

Toto náradie možno používať s elektrocentrálou alebo stavebným transformátorom, pokiaľ sú dodržané nasledujúce podmienky: Striedavé napätie a výkon vo W musia byť minimálne dvojnásobkom hodnôt uvedených na typovom štítku náradia, prevádzkové napätie musí byť vždy v rozsahu +5 % a -15 % sieťového napätia a frekvencia musí byť 50 až 60 Hz, nikdy nad 65 Hz a zariadenia musia byť vybavené automatickým regulátorom napätia so zosilnením pri rozbehu. K elektrocentrále / transformátoru nikdy nepripájajte a súčasne nepoužívajte iné spotrebiče. Zapínanie a vypínanie iných spotrebičov môže vyvolať podpäťové alebo prepäťové špičky, ktoré môžu náradie poškodiť.

2.11 Ochranný kryt na rezanie DC-EX 230/9", s vodiacími saňami 2

Rezanie minerálnych podkladov sa smie vykonávať iba s odsávacím krytom a vodiacími saňami.

POZOR

Opracúvanie kovov je s týmto krytom zakázané.

UPOZORNENIE

Pri rozbrusovaní a vytváraní drážok do minerálnych podkladov, ako je betón alebo kameň, sa vo všeobecnosti odporúča používať kryt s odsávaním prachu, v zosúladenom systéme s vhodným vysávačom prachu od firmy Hilti. Odsávací systém slúži na ochranu používateľa a predlžuje životnosť náradia a nástroja.

2.12 Ochranný kryt s krycím plechom 3

POZOR

Na hrubé obrusovanie s rovnými kotúčmi na hrubé obrusovanie a na rozbrusovanie s rozbrusovacími kotúčmi, pri opracovávaní kovových materiálov, používajte ochranný kryt s krycím plechom.

3 Spotrebný materiál

Kotúče pre max. Ø 230 mm, 6 500 ot/min, max. hrúbka kotúča 8 mm a obvodová rýchlosť 80 m/s.

Kotúče	Použitie	Skrátené označenie	Podklad
Abrazívny rozbrusovací kotúč	Rozbrusovanie, vytváranie drážok	AC-D	kovový
Diamantový rozbrusovací kotúč	Rozbrusovanie, vytváranie drážok	DC-D	minerálny
Abrazívny kotúč na hrubé obrusovanie	Hrubovanie	AG-D	kovový

Priradenie kotúčkov k používanej výbave

Poz.	Výbava	AC-D	AG-D	DC-D
A	Ochranný kryt	-	X	X
B	Ochranný kryt s krycím plechom	X	-	X
C	Kryt pre rozbrusovanie DC-EX 230/9"	-	-	X
D	Bočná rukoväť	X	X	X
E	Oblúková rukoväť DC BG (voliteľné vybavenie pre D)	X	X	X
F	Upínacia matica	X	X	X
G	Upínacia príruha	X	X	X
H	Kwick Lock (voliteľné vybavenie pre F)	X	X	X

4 Technické údaje

Technické zmeny vyhradené!

Náradie	DCG 230-D	DAG 230-D
Menovitý prúd / príkon	Menovité napätie 230 V: 12,0 A / 2 600 W (CH 2200 W/10A) Menovité napätie 110 V: 20 A / 2 200 W Menovité napätie 127 V: 15 A	Menovité napätie 230 V: 10,0 A / 2 200 W Menovité napätie 110 V: 19,4 A / 2 000 W
Menovitá frekvencia	50/60 Hz	50/60 Hz
Menovité otáčky	6 500/min	6 500/min
Max. priemer kotúča	Ø 230 mm	Ø 230 mm
Rozmery (d x v x š) bez krytu	525 mm x 138 mm x 111 mm	510 mm x 138 mm x 111 mm
Hmotnosť podľa štandardu EPTA 01/2003	6,6 kg	5,9 kg

Informácie o náradí a používaní

Závit brúsneho vretena	M 14
Dĺžka vretena	25 mm
Ochranná trieda podľa EN / IEC	Ochranná trieda II (dvojitá izolácia)

UPOZORNENIE

Úroveň vibrácií udávaná v týchto návodoch je meraná normovaným postupom uvedeným v norme EN 60745, a túto hodnotu je možné použiť pri vzájomnom porovnávaní elektrického náradia. Hodnota je vhodná aj pre predbežný odhad zaťaženia vibráciami. Úroveň vibrácií je udávaná pri používaní elektrického náradia na jeho hlavný účel použitia. Ak sa však náradie používa na iné účely, je osadené odlišnými nástrojmi alebo nie je dostatočne udržiavané, môže sa úroveň vibrácií odlišovať. Tým sa môže podstatne zvýšiť zaťaženie vibráciami v priebehu celého pracovného času. Pri presnom odhadovaní zaťaženia vibráciami by sa mal zohľadniť aj čas, v priebehu ktorého bolo náradie buď vypnuté, alebo síce spustené, pričom však v skutočnosti nevykonávalo žiadnu prácu. Tým sa môže podstatne znížiť zaťaženie vibráciami v priebehu celého pracovného času. Vykonávajte doplnkové opatrenia na ochranu obsluhujúcich osôb pred pôsobením vibrácií, ako sú napríklad: údržba elektrického náradia a vkladaných nástrojov, udržiavanie správnej teploty rúk, organizácia pracovných procesov a vzniknutého odpadu.

Informácie o hlučnosti (podľa EN 60745-1):

Typická hladina akustického výkonu DCG 230	101 dB(A)
Typická hladina akustického tlaku DCG 230	90 dB(A)
Typická hladina akustického výkonu DAG 230	101 dB(A)
Typická hladina akustického tlaku DAG 230	90 dB(A)
Nepresnosť uvedených akustických hladín	3 dB(A)

Informácie o vibráciách podľa EN 60745-1

Triaxiálne hodnoty vibrácií (výsledný vektor vibrácií) DCG 230-D	merané podľa EN 60745-2-3
Brúsenie povrchu s rukoväťou s tlmením vibrácií, $a_{h,AG}$	5,5 m/s ²
Nepresnosť (K)	1,5 m/s ²
Triaxiálne hodnoty vibrácií (výsledný vektor vibrácií) DAG 230-D	merané podľa EN 60745-2-3
Brúsenie povrchu s rukoväťou s tlmením vibrácií, $a_{h,AG}$	6,0 m/s ²
Nepresnosť (K)	1,5 m/s ²
Doplňujúca informácia	Iné spôsoby použitia, ako je rezanie, môžu viesť k odlišným hodnotám vibrácií.

5 Bezpečnostné pokyny

5.1 Všeobecné bezpečnostné pokyny a upozornenia pre elektrické ručné náradie

a) VÝSTRAHA

Prečítajte si všetky bezpečnostné pokyny a upozornenia. Nedbalosť pri dodržiavaní bezpečnostných pokynov a upozornení môže mať za následok úraz elektrickým prúdom, požiar a/alebo ťažké poranenia. **Všetky bezpečnostné upozornenia a pokyny si uschovajte pre budúcu potrebu.** Pojem "elektrické náradie" uvedený v bezpečnostných upozorneniach sa vzťahuje na sieťové elektrické náradie (náradie so sieťovou šnúrou) a na akumulátorové elektrické náradie (bez sieťovej šnúry).

5.1.1 Bezpečnosť na pracovisku

- Na pracovisku udržiavajte čistotu a dbajte na dostatočné osvetlenie.** Neporiadok na pracovisku a neosvetlené časti pracoviska môžu viesť k úrazom.
- Elektrické náradie nepoužívajte vo výbušnom prostredí, v ktorom sa nachádzajú horľavé kvapaliny, plyny alebo prach.** Elektrické náradie vytvára iskry, ktoré môžu spôsobiť vznietenie prachu alebo výparov.
- Pri používaní náradia/zariadenia/prístroja dbajte na bezpečnú vzdialenosť detí a iných osôb.** Pri odpuťaní pozornosti od práce môžete stratiť kontrolu nad elektrickým náradím.

5.1.2 Elektrická bezpečnosť

- Zástrčka sieťovej šnúry elektrického náradia musí byť vhodná do danej zásuvky.** Zástrčka sieťovej šnúry sa v žiadnom prípade nesmie meniť. Uzemnené elektrické náradie nepripájajte do siete použitím zástrčkových adaptérov. Nezmenené zástrčky a vhodné zásuvky znižujú riziko úrazu elektrickým prúdom.
- Zabráňte dotyku tela s uzemnenými predmetmi ako sú rúry, radiátory, sporáky a chladničky.** Pri uzemnení tela hrozí zvýšené riziko úrazu elektrickým prúdom.
- Chráňte elektrické náradie pred dažďom a vlhkosťou.** Vniknutie vody do elektrického náradia zvyšuje riziko úrazu elektrickým prúdom.
- Sieťovú šnúru nepoužívajte na účely, na ktoré nie je určená, napr. na prenášanie alebo zavesenie elektrického náradia či na vyťahovanie zástrčky zo zásuvky.** Sieťovú šnúru chráňte pred vysokou teplotou, olejom, ostrými hranami alebo pred pohybujúcimi sa časťami náradia/zariadenia/prístroja. Poškodené alebo spletené sieťové šnúry zvyšujú riziko úrazu elektrickým prúdom.
- Pri práci s elektrickým náradím vo vonkajšom prostredí používajte iba predĺžovacie šnúry vhodné aj do vonkajšieho prostredia.** Používanie predĺžovacej šnúry určenej do vonkajšieho prostredia znižuje riziko úrazu elektrickým prúdom.

- Pokiaľ sa nemožno vyhnúť prevádzke elektrického náradia vo vlhkom prostredí, použite prúdový chránič.** Použitie prúdového chrániča znižuje riziko úrazu elektrickým prúdom.

5.1.3 Bezpečnosť osôb

- Pri práci buďte pozorní, dbajte na to, čo robíte a pri práci s elektrickým náradím postupujte s rozvahou. Ak ste unavení alebo pod vplyvom drog, alkoholu alebo liekov, nepoužívajte žiadne elektrické náradie.** Ukamih nepozornosti pri používaní elektrického náradia môže viesť k vážnym poraneniám.
- Používajte prostriedky osobnej ochrany a vždy používajte ochranné okuliare.** Používanie prostriedkov osobnej ochrany ako ochranné masky, bezpečnostnej pracovnej obuvi s protišmykovou podrážkou, ochranné prilby alebo chráničov sluchu (podľa druhu využitia elektrického náradia) znižuje riziko poranenia.
- Zabráňte neúmyselnému zapnutiu. Pred pripojením elektrického náradia do siete a/alebo vloženie akumulátora, pred uchopením náradia/zariadenia/prístroja alebo jeho prenášaním sa uistite, že je vypnuté.** Pri prenášaní elektrického náradia s prstom na vypínači alebo pri pripojení zástrčky do zásuvky v čase, keď je elektrické náradie zapnuté, hrozí riziko úrazu.
- Pred zapnutím elektrického náradia odstráňte z náradia/zariadenia/prístroja nastavovacie nástroje alebo kľúče.** Nástroj alebo kľúč, ponechaný v pohybujúcom sa elektrickom náradí, môže spôsobiť úraz.
- Vyhýbajte sa neprirodzenej polohe. Pri práci dbajte na stabilný postoj, ktorý vám vždy umožní udržať rovnováhu.** Budete tak môcť elektrické náradie v neočakávaných situáciách lepšie kontrolovať.
- Používajte vhodný pracovný odev. Nenoste voľný odev alebo šperky. Vlasy, odev a rukavice nepribližujte do blízkosti pohybujúcich sa častí.** Voľný odev, šperky alebo dlhé vlasy sa môžu zachytiť o pohybujúce sa časti.
- Ak je možné namontovať zariadenia na odsávanie/zachytávanie prachu, presvedčte sa, že tieto zariadenia sú pripojené a používajú sa správne.** Používanie zariadenia na odsávanie prachu môže znížiť ohrozenie spôsobené prachom.

5.1.4 Používanie a starostlivosť o elektrické náradie

- Náradie/zariadenie/prístroj nepreťažujte. Používajte vhodné elektrické náradie určené na prácu, ktorú vykonávate.** Vhodné elektrické náradie umožňuje lepšiu a bezpečnejšiu prácu v uvedenom rozsahu výkonu.
- Elektrické náradie s poškodeným vypínačom nepoužívajte.** Elektrické náradie, ktoré sa nedá zapnúť alebo vypnúť, je nebezpečné a treba ho dať opraviť.

sk

- c) **Skôr než budete náradie/zariadenie/prístroj nastavovať, mení jeho príslušenstvo alebo než ho odložíte, vyťahnite sieťovú zástrčku zo zásuvky a/alebo vyberte akumulátor.** Toto bezpečnostné opatrenie zabraňuje neúmyselnému zapnutiu elektrického náradia.
- d) **Nepoužívané elektrické náradie odložte na miesto chránené pred prístupom detí. Osobám, ktoré nie sú oboznámené s náradím alebo ktoré si neprečítali tieto pokyny, nedovoľte náradie/zariadenie/prístroj používať.** Elektrické náradie je pre neskúsených používateľov nebezpečné.
- e) **Elektrické náradie starostlivo ošetríte. Skontrolujte, či pohyblivé časti náradia nezbyhne fungujú a nezadrhávajú sa, či nie sú niektoré časti zlomené alebo poškodené v takom rozsahu, ktorý by mohol ovplyvniť funkčnosť elektrického náradia. Poškodené časti nechajte pred používaním náradia/zariadenia/prístroja opraviť.** Mnohé úrazy boli zapríčinené nedostatočne udržiavaným elektrickým náradím.
- f) **Rezacie nástroje udržiavajte ostré a čisté.** Starostlivo ošetrované rezacie nástroje s ostrými reznými hranami sa menej zasekávajú a ľahšie sa vedú.
- g) **Elektrické náradie, príslušenstvo, vkladacie nástroje atď. používajte v súlade s týmito pokynmi. Zohľadnite pri tom pracovné podmienky a vykonávanú činnosť.** Používanie elektrického náradia na iné než určené účely môže viesť k nebezpečným situáciám.

5.1.5 Servis

- a) **Opravu elektrického náradia zverte len kvalifikovanému personálu a iba s použitím originálnych náhradných dielov.** Len tak je možné zaistiť, že elektrické náradie bude aj po opravě bezpečné.

5.2 Spoločné bezpečnostné upozornenia týkajúce sa brúsenia, brúsenia s použitím brúsneho papiera, práce s drôtenými kefami a rezania (rozbrusovania)

- a) **Toto elektrické náradie sa používa ako brúska a ako náradie na rezanie brúsením. Dodržiavajte všetky bezpečnostné upozornenia, pokyny, znázornenia a údaje, ktoré dostanete spolu s náradím.** V prípade nerespektovania nasledujúcich pokynov môže dôjsť k úrazu elektrickým prúdom, požiaru a/alebo ťažkým poraneniam.
- b) **Toto elektrické náradie nie je vhodné na brúsenie pomocou brúsneho papiera, prácu s drôtenými kefami a na leštenie.** Používanie elektrického ručného náradia na účely, na ktoré nie je určené, môžu spôsobiť ohrozenia a poranenia.
- c) **Nepoužívajte žiadne príslušenstvo, ktoré výrobca neurčil alebo neodporúča špeciálne na používanie s týmto elektrickým ručným náradím.** Iba upevnenie príslušenstva na vašom elektrickom ručnom náradí nie je zárukou bezpečného používania.
- d) **Prípustné otáčky vkladacieho nástroja musia byť minimálne také vysoké, ako sú najvyššie otáčky uvedené na typovom štítku náradia.** Príslušenstvo,

ktoré sa otáča rýchlejšie ako je prípustné, sa môže rozlomiť a odletieť.

- e) **Vonkajší priemer a hrúbka vkladacieho nástroja musia zodpovedať rozmerom vášho elektrického ručného náradia.** Vkladacie nástroje s nesprávnymi rozmermi nemusia byť dostatočne zakryté alebo kontrolovateľné.
- f) **Vkladacie nástroje so závitovou vložkou musia byť presne vhodné na závit brúsneho vretena. Pri vkladacích nástrojoch, ktoré sa montujú prostredníctvom príruby, musí byť priemer otvoru vkladacieho nástroja vhodný k priemeru upínania príruby.** Vkladacie nástroje, ktoré sa neupevnia na elektrické náradie presne, sa otáčajú nerovnomerne, veľmi intenzívne vibrujú a môžu viesť k strate kontroly.
- g) **Nepoužívajte žiadne poškodené vkladacie nástroje. Pred každým použitím vkladacích nástrojov skontrolujte, či na brúsnych kotúčoch nie sú vyštrbenia a trhliny, či brúsne taniere nemajú trhliny, nie sú opotrebované alebo silno zanesené, pri drôtených kefách skontrolujte uvoľnené alebo zlomené drôty. Po páde náradia alebo vkladacieho nástroja skontrolujte, či nie sú poškodené, alebo použite nepoškodený vkladací nástroj.** Pri kontrole upevnených vkladacieho nástroja dbajte na to, aby ste vy alebo osoby blízku stáli mimo roviny rotujúceho vkladacieho nástroja a náradie nechajte jednu minútu bežať naprázdno pri najvyšších otáčkach. Poškodené vkladacie nástroje sa väčšinou zlomia už počas tohto testu.
- h) **Používajte prostriedky osobnej ochrany. V závislosti od použitia náradia používajte ochranný štít tváre, chrániče očí alebo ochranné okuliare. V prípade potreby používajte ochrannú masku proti prachu, chrániče sluchu, pracovné rukavice alebo špeciálnu zásteru, ktoré vás chránia proti drobným čistočkám brúsneho prachu.** Zrak si chráňte proti odletujúcim čistočkám, ktoré sa uvoľňujú pri rôznych činnostiach. Ochranná maska alebo maska proti prachu musí odfiltrovať prach vznikajúci pri práci. Pri dlhodobom vystavení nadmernej hlučnosti môže dôjsť k strate sluchu.
- i) **Dbajte na bezpečný odstup osôb v blízkosti vášho pracoviska. Každá osoba, ktorá vstúpi do blízkosti vášho pracoviska, musí používať prostriedky osobnej ochrany.** Úlomky z obróbky alebo zlomených vkladacích nástrojov môžu prudko vyletieť a spôsobiť úraz aj mimo pracovnej oblasti.
- j) **Náradie držte iba za izolované úchopové časti, najmä ak s náradím pracujete na miestach, v ktorých môže vkladací nástroj prísť do styku so skrytými elektrickými vedeniami pod napätím alebo s vlastnou sieťovou šnúrou náradia.** Kontakt s elektrickými vedeniami pod napätím spôsobí, že kovové časti náradia budú pod napätím a tým môžu viesť k úrazu elektrickým prúdom.
- k) **Sieťovú šnúru náradia ved'te smerom od náradia, mimo dosahu rotujúcich vkladacích nástrojov.** Pri strate kontroly nad náradím môže dôjsť k zachyteniu

alebo prerazaniu sieťovej šnúry a rotujúci vkladací nástroj môže zasiahnuť vašu ruku alebo rameno.

- l) **Náradie nikdy neodkladajte pred úplným zastavením vkladacieho nástroja.** Rotujúci vkladací nástroj môže dôjsť do styku s odkladacou plochou, čím stratíte kontrolu nad náradím.
- m) **Náradie nikdy neprenášajte zapnuté.** Rotujúci vkladací nástroj môže pri náhodnom kontakte zachytiť váš odev a vkladací nástroj vás môže poraniť.
- n) **Vetracie štrbiny na vašom náradí pravidelne čistite.** Ventilátor motora vtahuje prach do krytu a intenzívne hromadenie kovového prachu môže spôsobiť riziko úrazu elektrickým prúdom.
- o) **Náradie nepoužívajte v blízkosti horľavých materiálov.** Tieto materiály sa od odletujúcich iskier môžu vznietiť.
- p) **Nepoužívajte žiadne vkladacie nástroje, ktoré vyžadujú chladenie kvapalinami.** Použitie vody alebo iných chladiacich kvapalín môže viesť k úrazu elektrickým prúdom.

5.3 Spätný ráz a príslušné bezpečnostné upozornenia

Spätný ráz je náhla reakcia v dôsledku zaseknutého alebo zablokovaného rotujúceho vkladacieho nástroja, ako je brúsny kotúč, brúsny tanier, drôtená kefa atď. Zaseknutie alebo zablokovanie vedie k náhlemu zastaveniu rotujúceho vkladacieho nástroja. Tým sa nekontrolované elektrické náradie vymršťí proti smeru otáčania vkladacieho nástroja na mieste zablokovania.

Keď sa napr. brúsny kotúč zasekne alebo zablokuje v obrobru, môže sa hrana brúsneho kotúča, prenikajúca do obrobru, zachytiť a tým spôsobiť vylomenie brúsneho kotúča alebo spätý ráz. Brúsny kotúč sa potom pohybuje smerom k obsluhujúcej osobe alebo preč od nej, podľa smeru otáčania kotúča na mieste zablokovania. Brúsne kotúče sa pritom môžu aj zlomiť.

Spätný ráz je dôsledkom nesprávneho alebo neodborného používania elektrického náradia. Možno mu zabrániť vhodnými bezpečnostnými opatreniami, ktoré sú nižšie opísané.

- a) **Náradie vždy pevne držte oboma rukami a zaujmite postoj umožňujúci zachytenie spätnej reakcie náradia.** Pri práci vždy používajte prídavnú rukoväť (ak je súčasťou náradia), aby ste vždy mali čo najlepšiu kontrolu nad spätnou reakciou náradia pri vysokých otáčkach. Používateľ náradia pri dodržaní bezpečnostných opatrení dokáže spätnú reakciu náradia zvládnuť.
- b) **Ruku nikdy nepribližujte do blízkosti rotujúcich vkladacích nástrojov.** Vkladací nástroj vám môže pri spätnej reakcii prebehnúť cez ruku.
- c) **Pri práci stojte tak, aby ste pri spätnom ráze neboli v dráhe pohybu elektrického ručného náradia.** Spätná reakcia vymršťí náradie v opačnom smere voči pohybu brúsneho kotúča v mieste zablokovania.
- d) **Mimoriadne opatrne postupujte pri práci v rohoch, na ostrých hranách atď.** Zabráňte, aby vkladací nástroj odskočil od obrobru alebo aby sa v ňom

zasekol. Rotujúci vkladací nástroj sa pri práci v rohoch, na ostrých hranách alebo pri odskočení od obrobru môže zaseknúť. Môže tým dôjsť k strate kontroly alebo k spätnému rázu.

- e) **Nepoužívajte žiadny reťazový alebo ozubený pilový kotúč.** Takéto vkladacie nástroje často vedú k spätnej reakcii alebo k strate kontroly nad náradím.

5.4 Osobitné bezpečnostné upozornenia pri brúsení a rezaní (rozbrusovaní)

- a) **Používajte iba brúsne nástroje a k nim zodpovedajúce ochranné kryty, určené výlučne pre vaše náradie.** Brúsne nástroje, ktoré nie sú určené pre vaše náradie, nemusia byť dostatočne kryté a sú nebezpečné.
- b) **Brúsne kotúče s prelisom musia byť namontované tak, aby ich brúsna plocha nevyčnievala cez úroveň okraja ochranného krytu.** Neodborne namontovaný brúsny kotúč, ktorý prečnieva cez úroveň okraja ochranného krytu, sa nedá dostatočne zakryť.
- c) **Ochranný kryt sa musí pripevniť na elektrické náradie bezpečným spôsobom a kvôli čo najvyššej miere bezpečnosti musí byť nastavený tak, aby smerovala k používateľovi čo najmenšia otvorená časť brúsneho nástroja.** Ochranný kryt pomáha chrániť obsluhujúcu osobu pred úlomkami, náhodným kontaktom s brúsnym nástrojom, ako aj pred iskrami, ktoré môžu zapáliť oblečenie.
- d) **Brúsne nástroje sa smú používať iba na odporúčané možnosti využitia.** Napr.: nikdy nebrúste bočnou stranou rezacieho kotúča. Rezacie kotúče sú určené na rezanie materiálu hranou kotúča. Tlakom z boku sa tento brúsny nástroj môže zlomiť.
- e) **Vždy používajte iba nepoškodené upínacie príruby správnej veľkosti a tvaru pre vami zvolený brúsny kotúč.** Vhodné príruby podopierajú brúsny kotúč a znižujú tak riziko jeho zlomenia. Príruby pre rezacie kotúče sa od prírub pre iné brúsne kotúče môžu líšiť.
- f) **Nepoužívajte žiadne opotrebované brúsne kotúče z väčších uhlových brúsok.** Brúsne kotúče pre väčšie uhlové brúsny nie sú dimenzované na vyššie otáčky menších uhlových brúsok a môžu sa zlomiť.

5.5 Ďalšie osobitné bezpečnostné upozornenia pre rezanie (rozbrusovanie)

- a) **Zabráňte zablokovaniu rezacieho kotúča alebo používaniu príliš vysokého prítlaku.** Nevykonávajte žiadne prehnané hlboké rezy. Pretiaženie rezacieho kotúča zvyšuje jeho namáhanie a náchylnosť k skríženiu alebo zablokovaniu a tým aj možnosť spätého rázu alebo zlomenie kotúča.
- b) **Vyhýbajte sa oblasti pred a za rotujúcim rezacím kotúčom.** Ak rezací kotúč v obrobru posuniete smerom od seba, môže náradie s rotujúcim kotúčom v prípade spätého rázu prudko vyraziť smerom k vám.
- c) **V prípade zaseknutia rezacieho kotúča alebo pri prerušení práce vypnite náradie a pokojne ho držte, kým kotúč úplne nezastane.** Nikdy sa nepokú-

šajte ešte dobiehajúci kotúč vyťahovať zo štrbiny rezu, inak môže dôjsť k spätnému rázu. Zistíte a odstránite príčinu zaseknutia kotúča.

- d) **Náradie nikdy nezapínajte, pokiaľ sa kotúč nachádza v obrobku. Vyčkajte, pokiaľ rezací kotúč nedosiahne plné otáčky a až potom opatrne pokračujte v reze.** V opačnom prípade sa kotúč môže zaseknúť, vyskočiť z obrobku alebo spôsobiť spätný ráz.
- e) **Dosky alebo väčšie obrobky podprite, aby ste znížili riziko spätného rázu pri zaseknutí rezacieho kotúča.** Veľké obrobky sa vlastnou váhou môžu prehnúť. Obrobok musí byť podporený na oboch stranách, tak v blízkosti rezu, ako aj pri hrane.
- f) **Mimoriadne opatrne postupujte pri "rezoch na slepo" do stien, alebo iných neprehľadných oblastí.** Zanorený rezací kotúč môže pri zarezaní do plynových alebo vodovodných potrubí, elektrických vedení alebo iných objektov zapríčiniť spätný ráz.

5.6 Ďalšie bezpečnostné pokyny

5.6.1 Bezpečnosť osôb

- a) **Náradie vždy pevne držte oboma rukami za príslušné rukoväti. Rukoväti udržiajte suché, čisté a bez prítomnosti oleja a maziva.**
- b) **Ak sa náradie používa bez odsávania prachu, musíte pri prácach, pri ktorých vzniká prach, používať ľahkú ochrannú masku.**
- c) **Na lepšie prekrytie prstov v práci robte presťavky a na uvoľnenie si prsty precvičte.**
- d) **Zabráňte dotyku rotujúcich častí. Náradie zapínajte až na pracovisku.** Dotyk s rotujúcimi časťami, najmä rotujúcimi nástrojmi, môže spôsobiť úraz.
- e) **Sieťovú a predlžovaciu šnúru pri práci vždy ved'te smerom dozadu od náradia.** Zabráni sa tým riziku zakopnutia o kábel počas práce.
- f) **Na hrubé obrusovanie s rovnými kotúčmi na hrubé obrusovanie a na rozbrusovanie s rozbrusovacími kotúčmi, pri opracovávaní kovových materiálov, používajte ochranný kryt s krycím plechom.**
- g) **Náradie nepoužívajte, pokiaľ beží ťažko alebo trhavô. Je možné, že je chybná elektronika.** Náradie nechajte neodkladne opraviť v autorizovanom servise stredisku firmy Hilti.
- h) **Nedovoľte deťom, aby sa s náradím hrali.**
- i) **Náradie nesmú bez inštruktáže používať deti alebo menej zdatné osoby.**
- j) **Prach z materiálov, ako sú nátery s obsahom olova, niektoré druhy dreva, minerály a kov, môže byť zdraviu škodlivý. Kontakt s týmto prachom alebo jeho vdychovanie môže spôsobiť alergické reakcie a/alebo ochorenie dýchacích ciest pracovníka alebo osôb v okolí. Určitý prach, napr. prach z dubového alebo bukoveho dreva, je rakovinotvorný, predovšetkým v spojení s prísadami na úpravu dreva (chromát, prostriedky na ochranu dreva). Materiál obsahujúci azbest smú obrábať len odborníci. Pokiaľ možno, používajte odsávanie prachu. Na dosiahnutie vysokej účinnosti odsávania prachu používajte vhodný mobilný vysávač na drevený prach a/alebo minerálny prach odporúčaný spoločnos-**

ťou Hilti, určený pre toto elektrické náradie. Postarajte sa o dobré vetranie pracoviska. Odporúčame používať respirátor s filtrom triedy P2. Dodržiavajte predpisy pre obrábané materiály platné v príslušnej krajine.

5.6.2 Starostlivé zaobchádzanie a používanie elektrického náradia

- a) **Brúsne kotúče sa musia starostlivo odkladať a používať podľa pokynov výrobcu.**
- b) **Presvedčte sa, že brúsne nástroje sú upevnené podľa pokynov výrobcu.**
- c) **Dbajte na to, aby sa používali medzipodložky, ak boli dodané s brúsnym nástrojom.**
- d) **Elektrické ručné náradie nikdy nepoužívajte bez ochranného krytu.**
- e) **Obrobok dostatočne upevnite.**
- f) **Dbajte na to, aby bol brúsny nástroj pred použitím správne nasadený a pripevnený a nechajte náradie pustené na voľnobežných otáčkach počas 60 sekúnd, v bezpečnej pozícii. Pri výraznom chvení alebo zistení iných nedostatkov náradie ihneď vypnite. Pokiaľ nastane takáto situácia, skontrolujte náradie, aby ste zistili príčinu.**
- g) **Rezacie kotúče nikdy nepoužívajte na brúsenie.**
- h) **Dbajte na to, aby iskry vznikajúce pri používaní nikoho neohrozili, napr. aby nedopadali na vás alebo iné osoby. Ochranný kryt preto správne nastavte.**
- i) **Pokiaľ dôjde k prasknutiu kotúča, pádu náradia alebo inému mechanickému poškodeniu, je potrebné náradie nechať skontrolovať v servise firmy Hilti.**

5.6.3 Elektrická bezpečnosť



- a) **Pred začatím práce skontrolujte v pracovnej oblasti skryté elektrické vedenia, plynové a vodovodné potrubia, napr. pomocou hľadača kovov.** Vonkajšie kovové časti náradia sa stanú elektricky vodivými, napr. ak pri práci dôjde k neúmyselnému poškodeniu elektrického vedenia pod napätím. Takáto situácia predstavuje vážne nebezpečenstvo úrazu elektrickým prúdom.
- b) **Sieťovú šnúru náradia pravidelne kontrolujte a v prípade poškodenia ju nechajte vymeniť v autorizovanom servisnom stredisku. Ak je sieťová šnúra náradia poškodená, musí sa vymeniť za špeciálnu sieťovú šnúru, ktorá je dostupná prostredníctvom zákazníckeho servisu. Predlžovaciu šnúru pravidelne kontrolujte a v prípade poškodenia ju vymeňte. V prípade poškodenia sieťovej alebo predlžovacej šnúry pri práci sa šnúry nedotýkajte. Zástrčku sieťovej šnúry vytiahnite zo zásuvky. Poškodené pripájacie vedenia a predlžovacie šnúry predstavujú riziko úrazu elektrickým prúdom.**

- c) **Znečistené náradie pri častom opracúvaní elektricky vodivých materiálov nechajte v pravidelných intervaloch skontrolovať v servisnom stredku Hilti.** Prach, predovšetkým z elektricky vodivých materiálov, usadený na povrchu náradia, alebo vlhkosť, môžu za nepriaznivých podmienok viesť k úrazu elektrickým prúdom.
- d) **Pri používaní elektrického ručného náradia vo vonkajšom prostredí sa presvedčte, že náradie je pripojené do siete cez ochranný istič (RCD) s rozpájacím prúdom maximálne 30 mA.** Používanie ochranného ističa znižuje riziko úrazu elektrickým prúdom.
- e) **Zásadne odporúčame používanie ochranného ističa (RCD) s rozpájacím prúdom maximálne 30 mA.**

5.6.4 Pracovisko

- a) **Dbajte na dobré osvetlenie pracoviska.**
- b) **Postarajte sa o dobré vetranie pracoviska.** Nedostatočne vetrané pracoviská môžu spôsobiť ujmy na zdraví v dôsledku nahromadeného prachu v ovzduší.

- c) **Pri prerážacích prácach zaistite opačnú stranu pracoviska.** Vybúrané časti môžu vypadnúť a/alebo spadnúť a poraniť iné osoby.
- d) **Drážky do nosných stien alebo iných štruktúr môžu ovplyvniť statiku, najmä pri prerezaní ocelevej armatúry alebo nosných prvkov. Pred začatím práce sa poraďte so statikom, architektom alebo zodpovedným stavbyvedúcim.**

5.6.5 Osobné ochranné prostriedky



Používateľ a osoby zdržujúce sa v jeho blízkosti musia používať vhodné ochranné okuliare, ochrannú prilbu, chrániče sluchu a ľahkú ochrannú masku proti prachu.

6 Pred použitím



NEBEZPEČENSTVO

Pred nastavovaním náradia, výmenou príslušenstva alebo odložením náradia vytiahnite zástrčku sieťovej šnúry zo zásuvky. Toto bezpečnostné opatrenie zabraňuje neúmyselnému zapnutiu náradia.

POZOR

Pri montáži, demontáži, nastavovacích prácach a odstraňovaní porúch noste ochranné rukavice.

VÝSTRAHA

Elektrické ručné náradie nikdy nepoužívajte bez ochranného krytu.

POZOR

Pri použití iného príslušenstva odporúčaného firmou Hilti pre uhlové brúsky, v spojení s uhlovými brúskami uvedenými vyššie, je pred použitím potrebné prečítať si návod na obsluhu príslušenstva a dodržiavať všetky upozornenia.

6.1 Montáž prídavnej rukoväte

VÝSTRAHA

Pri všetkých prácach musí byť namontovaná prídavná rukoväť.

Prídavnú rukoväť zaskrutkujte do otvoru so závitom na ľavej alebo pravej strane náradia.

6.2 Ochranný kryt

POZOR

Uzavretá strana ochranného krytu musí vždy smerovať k používateľovi.

POZOR

Polohu ochranného krytu prispôbte požiadavkám aktuálne vykonávanej práce.

6.2.1 Montáž a demontáž ochranného krytu, resp. ochranného krytu s krycím plechom 4

UPOZORNENIE

Ochranný kryt je už pomocou nastavovacej skrutky nastavený na správny upínací priemer. Pokiaľ je utiahnutie pri nasadenom ochrannom kryte príliš malé, možno upínaciu silu zväčšiť ľahkým utiahnutím nastavovacej skrutky.

UPOZORNENIE

Kódovací výstupok na ochrannom kryte zabezpečuje to, že sa dá namontovať iba taký ochranný kryt, ktorý sa hodí ku konkrétnemu náradu. Kódovací výstupok tiež bráni sklznutiu ochranného krytu na nástroj.

1. Povoľte upínaciu páčku.
2. Ochranný kryt nasadte kódovacím výstupkom do kódovacej drážky na krku vretena hlavy náradia
3. Natočte ochranný kryt do príslušnej polohy.
4. **POZOR Uzavretá strana ochranného krytu musí vždy smerovať k používateľovi.** Ochranný kryt zaistíte utiahnutím upínacej páčky.

5. Na demontáž ochranného krytu vykonajte príslušné kroky v opačnom poradí.

6.2.2 Nastavenie ochranného krytu, resp. ochranného krytu s krycím plechom **5**

1. Povoľte upináciu páčku.
2. Ochranný kryt otočte do požadovanej polohy.
3. Zatiahnite upináciu páčku.

6.3 Montáž a demontáž vkladacieho nástroja **6** **7**

NEBEZPEČENSTVO

Presvedčte sa, že otáčky, uvedené na brúsnom nástroji sú rovnaké alebo vyššie než menovité otáčky brúsky.

NEBEZPEČENSTVO

Pred použitím skontrolujte nástroje. Nepoužívajte namožené, prasknuté alebo inak poškodené výrobky.

UPOZORNENIE

Diamantové kotúče je potrebné vymeniť, hneď ako zreteľne poklesne ich výkon pri rezaní alebo brúsení. Vo všeobecnosti nastáva tento prípad vtedy, keď je výška diamantových segmentov menšia ako 2 mm. Ostatné typy kotúčov je potrebné vymeniť, hneď ako zreteľne poklesne ich výkon pri rezaní alebo ak sa časti uhlovej brúsky (okrem kotúča) dostanú počas práce do kontaktu s pracovným materiálom. Abrazívne kotúče je potrebné vymeniť po uplynutí dátumu ich trvanlivosti.

1. Vyčistite upináciu prírubu.
2. **POZOR** V upínacej prírubu je vsadený O-krúžok. **Ak O-krúžok chýba alebo je poškodený, musí sa upinacia príruha vymeniť.** Nasadte upináciu prírubu na brúsne vreteno.
3. Nasadte vkladací nástroj.
4. Dotiahnite upináciu maticu podľa vloženého nástroja **7**.
5. **POZOR Aretačné tlačidlo vretena sa smie stláčať iba pri nepohybujúcom sa brúsnom vretene.** Stlačte aretačné tlačidlo vretena a podržte ho stlačené.
6. Upináciu maticu pevne utiahnite upinacím kľúčom a aretačné tlačidlo vretena potom pusťte.

7. Na demontáž ochranného krytu vykonajte príslušné kroky v opačnom poradí.

6.4 Vkladací nástroj s rýchlopínacou maticou Kwik-Lock

POZOR

Dbajte na to, aby rýchlopínacia matica Kwik-Lock neprišla pri práci do styku s podkladom. Nepoužívajte poškodené rýchlopínacie matice Kwik-Lock.

UPOZORNENIE

Miesto štandardnej upínacej matice možno použiť rýchlopínaciu maticu Kwik-Lock. Potom možno meniť nástroje bez použitia náradia.

6.4.1 Montáž a demontáž vkladacieho nástroja s rýchlopínacou maticou Kwik-Lock **6**

UPOZORNENIE

Šípka na hornej časti musí ležať oproti značke. Ak sa rýchlopínacia matica Kwik-Lock nasadí, keď je šípka mimo priestoru indexovej značky, ručne sa už nedá povoliť. Rýchlopínaciu maticu Kwik-Lock v takomto prípade povoľte upinacím kľúčom (nie kľúčom na rúrky).

1. Upináciu prírubu a rýchlopínaciu maticu Kwik-Lock vyčistite.
2. **POZOR** V upínacej prírubu je vsadený O-krúžok. **Ak O-krúžok chýba alebo je poškodený, musí sa upinacia príruha vymeniť.** Nasadte upináciu prírubu na brúsne vreteno.
3. Nasadte vkladací nástroj.
4. Rýchlopínaciu maticu Kwik-Lock (popis je v naskrutkovanom stave viditeľný) skrutkujte dotedy, pokiaľ nedosadne na vkladací nástroj.
5. **POZOR Aretačné tlačidlo vretena sa smie stláčať iba pri nepohybujúcom sa brúsnom vretene.** Stlačte aretačné tlačidlo vretena a podržte ho stlačené.
6. Ručne silou otáčajte nástrojom v smere hodinových ručičiek ďalej, kým rýchlopínacia matica Kwik-Lock nie je pevne utiahnutá, a potom aretačný gombík vretena uvoľnite.
7. Na demontovanie vykonajte príslušné úkony v opačnom poradí.

7 Obsluha



UPOZORNENIE

Polohu ochranného krytu prispôbte požiadavkám aktuálne vykonávanej práce.

NEBEZPEČENSTVO

Používajte chrániče sluchu. Pôsobenie nadmerného hluku môže viesť k strate sluchu.

POZOR

Uzavretá strana ochranného krytu musí vždy smerovať k používateľovi.

VÝSTRAHA

Nové brúsne nástroje nechajte pri max. voľnobežných otáčkach skúšobne bežať minimálne 60 sekúnd v zaistenej pracovnej oblasti.

VÝSTRAHA

Náradie nepoužívajte, pokiaľ beží ťažko alebo trhavo. Je možné, že je chybná elektronika. Náradie nechajte

neodkladne opraviv v autorizovanom servisnom stredisku firmy Hilti.

VÝSTRAHA

Drážky do nosných stien alebo iných štruktúr môžu ovplyvniť statiku, najmä pri prerezaní oceľovej armatúry alebo nosných prvkov. **Pred začatím práce sa poradte so statikom, architektom alebo zodpovedným stavbyvedúcim.**

VÝSTRAHA

Hodnota sieťového napätia sa musí zhodovať s údajmi uvedenými na typovom štítku náradia. Náradie s uvedenou hodnotou 230 V sa môže napájať aj zo siete s napätím 220 V.

VÝSTRAHA

Náradie vždy používajte s bočnou rukoväťou (voliteľne s oblúkovou rukoväťou).

POZOR

Voľné obrobky upevnite do vhodných upínacích zariadení alebo zveráka.

VÝSTRAHA

Pri brúsení môžu odletovať čiastočky materiálu. **Používajte ochranné okuliare.**

POZOR

Ak sa náradie používa bez odsávania prachu, musíte pri prácach, pri ktorých vzniká prach, používať ľahkú ochrannú masku.

VÝSTRAHA

Zabráňte dotyku rotujúcich častí. Náradie zapínajte až na pracovisku. Dotyk s rotujúcimi časťami, najmä rotujúcimi nástrojmi, môže spôsobiť úraz.

POZOR

Nástroj môže byť po použití horúci. **Pri výmene nástrojov používajte pracovné rukavice!**

POZOR

Náradie má vysoký ťahovací moment, čo zodpovedá jeho použitiu. **Používajte postrannú rukoväť a náradie vždy držte obidvomi rukami.** Používateľ musí byť pripravený na to, že sa náradie môže odrazu zablokovať.

POZOR

Pri opracúvaní podkladu môže dôjsť k odletovaniu materiálu. **Používajte ochranné okuliare, ochranné rukavice a ak nepoužívate odsávanie prachu, ľahkú ochrannú masku.** Odletujúci materiál môže poraniť telo a oči.

VÝSTRAHA

Dbajte na to, aby sa rezací kotúč pri rezaní v štrbine rezu neskrížil a pri práci na náradie príliš netlačte. Inak sa náradie môže zastaviť, môže dôjsť k spätnému rázu alebo zlomeniu kotúča.

POZOR

Na lepšie prekrvenie prstov v práci robte prestávky a na uvoľnenie si prsty precvičte.

VÝSTRAHA

Udržujte horľavé materiály mimo pracoviska.

7.1 Nastavenie rukoväte 8

VÝSTRAHA

Nenastavujte rukoväť, ak je náradie v prevádzke. **Pre-svedčte sa, že rukoväť je správne zaistená v jednej z troch možných polôh.**

Rukoväť je možné otočiť o 90° vľavo i vpravo, čím je zaistená bezpečná práca bez námahy v každej polohe.

1. Zástrčku sieťovej šnúry vytiahnite zo zásuvky.
2. Odisťovaciú páčku zatiahnite dozadu.
3. Rukoväť otočte až na doraz doprava alebo doľava.
4. Odisťovacou páčkou rukoväť opäť zaistite.

UPOZORNENIE Kým rukoväť nie je zaistená v jednej z troch možných polôh, nie je možné náradie zapnúť.

7.2 Rozbrusovanie

Pri rozbrusovaní pracujte s miernym posúvaním a nedovoľte, aby došlo k vzpriecheniu náradia alebo rozbrusovacieho kotúča (cca 90° voči rovine rezu). Profily a malé štvorhranné rúry najlepšie rozdelíte pri priložení na najmenšom priereze.

7.3 Hrubovanie

POZOR

Rozbrusovacie kotúče nikdy nepoužívajte na hrubé obrusovanie.

Pri uhle priloženia v rozsahu 5° až 30° dosiahnete pri hrubom obrusovaní najlepší výsledok. Pohybuje náradím s použitím mierneho tlaku, sem a tam. Obrobok tak nebude príliš horúci, nebude dochádzať k jeho zafarbeniu a nevzniknú žiadne ryhy.

7.4 Zapínanie/vypínanie

7.4.1 Zapínanie

1. Zástrčku sieťovej šnúry pripojte do zásuvky.
2. Vypínač posuňte dopredu a potom ho úplne stlačte. Tak je možné náradie vždy ovládať zovretou rukou, čím je zaručená optimálna bezpečnosť pri práci.

7.4.2 Vypínanie

Vypínač pusťte.

7.5 Blokovanie proti opätovnému spusteniu

UPOZORNENIE

Ak zástrčku sieťovej šnúry pri stlačení vypínača vytiahnete zo zásuvky a opäť ju pripojíte, náradie sa nerozbehne.

sk

8 Údržba a ošetrovanie

POZOR

Zástrčku sieťovej šnúry vytriahnite zo zásuvky.

8.1 Ošetrovanie náradia

NEBEZPEČENSTVO

Pri extrémnych podmienkach použitia sa pri opracúvaní kovov vo vnútri náradia môže usadzovať elektricky vodivý prach. Môže to viesť k ovplyvneniu ochrannej izolácie náradia. **V takýchto prípadoch sa odporúča používanie stacionárneho odsávacieho zariadenia, časté čistenie vetracích štrbín a predradenie ochranného ističa (RCD).**

Vonkajší kryt náradia je vyrobený z nárazuvzdorného plastu. Úchopové časti sú z elastoméru.

Náradie nikdy nepoužívajte s upchatými vetracími štrbinami! Pravidelne opatrne čistite vetracie štrbiny, pomocou suchej kefy. Zabráňte vniknutiu cudzích telies do vnútra náradia. Ventilátor motora vťahuje do krytu prach a príliš veľké nahromadenie vodivého prachu (napríklad z kovu, uhlíkových vlákien) môže zapríčiniť vznik ohrozenia elektrickým prúdom. Zvonkajšok náradia pravidelne čistite mierne navlhčenou utierkou. Na čistenie nepoužívajte rozprašovač, parný vysokotlakový čistič alebo tečúcu vodu! Môže sa tým ohroziť elektrická bezpečnosť náradia. Úchopové časti náradia vždy udržiavajte čisté,

bez prítomnosti oleja a tukov. Nepoužívajte čistiace prostriedky obsahujúce silikón.

UPOZORNENIE

Časté opracovávanie vodivých materiálov (napríklad kovu, uhlíkových vlákien), môže viesť k skráteniu intervalov údržby. Dodržiavajte údaje uvedené vo vašej individuálnej analýze ohrozenia na pracovisku.

8.2 Údržba

VÝSTRAHA

Náradie nepoužívajte, ak sú jeho časti poškodené, ak je chybná elektronika alebo ak ovládacie prvky nefungujú spoľahlivo. Náradie nechajte opraviť v servisnom stredisku Hilti.

VÝSTRAHA

Opravy elektrických častí smie vykonávať iba elektrotechnik.

Pravidelne kontrolujte poškodenie vonkajších častí náradia a bezchybné fungovanie všetkých ovládacích prvkov.

8.3 Kontrola po vykonaní ošetrovania a údržby

Po ošetrení a údržbe je potrebné skontrolovať, či boli namontované všetky ochranné zariadenia a či bezchybne fungujú.

9 Poruchy a ich odstraňovanie

Porucha	Možná príčina	Odstránenie
Náradie sa nerozbehne.	Prívod sieťového napätia je prerušený.	Pripojte iný spotrebič, skontrolujte funkciu.
	Sieťová zástrčka alebo zásuvka sú chybné.	Nechajte skontrolovať odborníkom na elektrické náradie a v prípade potreby dajte vymeniť.
	Opotrebované uhlíky.	Nechajte skontrolovať elektrotechnikom, prípadne nechajte vymeniť.
	Elektronické blokovanie rozbehu sa po prerušení dodávky elektrickej energie aktivovalo.	Náradie vypnite a znovu zapnite.
Náradie nemá dostatočný výkon.	Predlžovacia šnúra má nedostatočný prierez.	Používajte predlžovaciu šnúru s dostatočným prierezom.
	Výpadok funkcie ATC (aktívne riadenie krútiaceho momentu)	Dajte náradie opraviť do servisu firmy Hilti.

10 Likvidácia



Zariadenia Hilti sú z veľkej časti vyrobené z recyklovateľných materiálov. Predpokladom na opakované využitie recyklovaných materiálov je ich správna separácia. V mnohých krajinách je firma Hilti už pripravená na príjem vášho náradia na recykláciu. Informujte sa v zákaznickom stredisku firmy Hilti alebo u vášho obchodného poradcu.



Iba pre krajiny EÚ.

Elektrické ručné náradie neodhadzujte do domového odpadu!

V súlade s európskou smernicou o opotrebovaných elektrických a elektronických zariadeniach v znení národných predpisov sa opotrebované elektrické náradie, prístroje a zariadenia musia podrobiť separovaniu a ekologickej recyklácii.

sk

11 Záruka výrobcu náradia

Hilti ručí, že dodaný výrobok je bezchybný z hľadiska použitého materiálu a technologického postupu výroby. Táto záruka platí iba za predpokladu, že výrobok sa správne používa a obsluhuje, ošetruje a čistí v súlade s návodom na používanie Hilti a že je zaručená technická jednotnosť, t. j. že s výrobkom sa používa iba originálny spotrebný materiál, príslušenstvo a náhradné diely Hilti.

Táto záruka zahŕňa bezplatnú opravu alebo bezplatnú výmenu chybných častí počas celej životnosti výrobku. Časti, podliehajúce normálnemu opotrebovaniu, do tejto záruky nespádajú.

Uplatňovanie ďalších nárokov je vylúčené, pokiaľ takéto vylúčenie nie je v rozpore s národnými predpismi.

Hilti neručí najmä za priame alebo nepriame poruchy alebo z nich vyplývajúce následné škody, straty alebo náklady v súvislosti s používaním alebo z dôvodov nemožnosti používania výrobku na akýkoľvek účel. Implicitné záruky predajnosti alebo vhodnosti použitia na konkrétny účel sú vylúčené.

Výrobok alebo jeho časti po zistení poruchy neodkladne odošlite na opravu alebo výmenu príslušnej obchodnej organizácii Hilti.

Záruka zahŕňa všetky záručné záväzky zo strany spoločnosti Hilti a nahrádza všetky predchádzajúce alebo súčasné vyhlásenia, písomné alebo ústne dohovory, týkajúce sa záruky.

12 Vyhlásenie o zhode ES (originál)

Označenie:	Uhlová brúska
Typové označenie:	DCG 230-D / DAG 230-D
Generácia:	01
Rok výroby:	2008

Na vlastnú zodpovednosť vyhlasujeme, že tento výrobok je v súlade s nasledujúcimi smernicami a normami: 2006/42/EG, 2004/108/EG, 2011/65/EÚ, EN 60745-1, EN 60745-2-3, EN ISO 12100.

Hilti Corporation, Feldkircherstrasse 100,
FL-9494 Schaan

Paolo Luccini
Head of BA Quality and Process Management
Business Area Electric Tools & Accessories
01/2012

Jan Doongaji
Executive Vice President

Business Unit Power
Tools & Accessories
01/2012

Technická dokumentácia u:

Hilti Entwicklungsgesellschaft mbH
Zulassung Elektrowerkzeuge
Hiltistrasse 6
86916 Kaufering
Deutschland

Szlifierka kątowna DCG 230-D / DAG 230-D

Przed uruchomieniem urządzenia należy koniecznie przeczytać instrukcję obsługi.

Niniejszą instrukcję obsługi przechowywać zawsze wraz z urządzeniem.

Urządzenie przekazywać innym użytkownikom wyłącznie z instrukcją obsługi.

pl

Spis treści	Strona
1 Wskazówki ogólne	74
2 Opis	75
3 Materiały eksploatacyjne	77
4 Dane techniczne	78
5 Wskazówki bezpieczeństwa	79
6 Przygotowanie do pracy	84
7 Obsługa	85
8 Konserwacja i utrzymanie urządzenia	87
9 Usuwanie usterek	87
10 Utylizacja	88
11 Gwarancja producenta na urządzenia	88
12 Deklaracja zgodności WE (oryginał)	88

I Liczby odnoszą się zawsze do rysunków. Rysunki do tekstu znajdują się na rozkładanej okładce. Podczas studiowania instrukcji trzymać okładkę otwartą. W tekście niniejszej instrukcji obsługi słowo »urządzenie« oznacza zawsze szlifierkę kątowną DCG 230-D lub DAG 230-D

Podzespoły urządzenia, elementy obsługi i wskaźniki I

- ① Nakrętka
- ② Nakrętka »Kwik-Lock« (opcjonalnie)
- ③ Tarcza do cięcia
- ④ Kołnierz mocujący
- ⑤ Wypust kodujący
- ⑥ Oslona tarczy
- ⑦ Wrzeciono
- ⑧ Śruba nastawcza
- ⑨ Dźwignia mocująca
- ⑩ Wypust do odkładania narzędzia
- ⑪ Tuleje gwintowane na uchwyty
- ⑫ Blokada wrzeciona tarczy
- ⑬ Dźwignia odblokowująca (do uchwytu uchylnego)
- ⑭ Uchwyt boczny
- ⑮ Włącznik/wyłącznik (Hold to run)
- ⑯ Klucz

1 Wskazówki ogólne

1.1 Wskazówki informacyjne i ich znaczenie

ZAGROŻENIE

Wskazuje na bezpośrednie zagrożenie, które może prowadzić do ciężkich obrażeń ciała lub śmierci.

OSTRZEŻENIE

Dotyczy potencjalnie niebezpiecznej sytuacji, która może doprowadzić do poważnych obrażeń ciała lub śmierci.

OSTROŻNIE

Wskazuje na możliwość powstania niebezpiecznej sytuacji, która może prowadzić do lekkich obrażeń ciała lub szkód materialnych.

WSKAZÓWKA

Wskazówki dotyczące użytkowania i inne przydatne informacje.

1.2 Objaśnienia do piktogramów i dalsze wskazówki

Znaki ostrzegawcze



Ostrzeżenie przed ogólnym niebezpieczeństwem



Ostrzeżenie przed niebezpiecznym napięciem elektrycznym

Znaki nakazu



Używać okularów ochronnych



Używać kasku ochronnego



Używać ochroniaczy słuchu



Używać rękawic ochronnych



Używać lekkiej maski przeciwpyłowej

Symbole



Przed użyciem przeczytać instrukcję obsługi



Przekazywanie odpadów do ponownego wykorzystania

V

Wolt

A

Amper

Hz

Herc

W

Wat



Prąd zmienny

n

Znamionowa prędkość obrotowa

/min

Obroty na minutę

RPM

Obroty na minutę



Średnica



Podwójna izolacja

Miejsce umieszczenia szczegółów identyfikacyjnych na urządzeniu

Oznaczenie typu i symbol serii umieszczone zostały na tabliczce znamionowej urządzenia. Przepisać oznaczenia do instrukcji obsługi i w razie pytań do naszego przedstawicielstwa lub serwisu powoływać się zawsze na te dane.

Typ: _____

Generacja: 01 _____

Nr seryjny: _____

pl

2 Opis

2.1 Użycie zgodne z przeznaczeniem

Urządzenie przeznaczone jest do prac na sucho, takich jak cięcie i szlifowanie zgrubne materiałów metalowych i mineralnych.

Przestrzegać wskazówek dotyczących eksploatacji, konserwacji oraz utrzymania urządzenia we właściwym stanie technicznym, zawartych w instrukcji obsługi.

Obróbka metalu: cięcie, szlifowanie zgrubne.

Obróbka powierzchni mineralnych: cięcie, wykonywanie bruzd, szlifowanie zgrubne.

Zakładać tylko takie narzędzia robocze (tarcze do szlifowania zgrubnego, tarcze do cięcia itd.), które dopuszczone są do eksploatacji z prędkością obrotową min. 6500 obr./min, o grubości maksymalnie do 8 mm i średnicy maksymalnie do \varnothing 230 mm.

Stosować wyłącznie abrazyjne tarcze do cięcia i szlifowania zgrubnego ze zbrojonych włókien o dopuszczonej prędkości obwodowej 80 m/sek.

Aby uniknąć niebezpieczeństwa obrażeń ciała, stosować wyłącznie oryginalne wyposażenie i części zamienne Hilti.

Nie wolno obrabiać materiałów zagrażających zdrowiu (np. azbest).

Należy również przestrzegać krajowych przepisów bezpieczeństwa i higieny pracy.

Dokonywanie modyfikacji i zmian w urządzeniu jest zabronione.

Urządzenie może być zasilane wyłącznie prądem o napięciu sieciowym i częstotliwości zgodnej z danymi na tabliczce znamionowej.

Otoczeniem miejsca pracy może być: plac budowy, warsztat, renowacje, przebudowy i nowe budownictwo.

Urządzenie przeznaczone jest do użytku profesjonalnego i może być użytkowane, konserwowane i utrzymywane we właściwym stanie technicznym wyłącznie przez autoryzowany, przeszkolony personel. Personel ten musi być przede wszystkim poinformowany o możliwych zagrożeniach. Urządzenie i jego wyposażenie mogą stanowić zagrożenie, jeśli stosowane będą przez niewykwalifikowany personel w sposób niewłaściwy lub niezgodny z przeznaczeniem.

Należy uwzględnić wpływ otoczenia. Nie używać urządzenia tam, gdzie istnieje niebezpieczeństwo pożaru lub eksplozji.

2.2 Uchwyty

Uchwyt antywibracyjny

Obrotowy uchwyt pałkowy

2.3 Przełącznik

Włącznik/wyłącznik (Hold to run)

2.4 W skład wyposażenia standardowego wchodzi:

- 1 Urządzenie
- 1 Oslona tarczy
- 1 Uchwyt boczny
- 1 Kołnierz mocujący
- 1 Nakrętka
- 1 Nakrętka »Kwik-Lock« (opcjonalnie)
- 1 Klucz
- 1 Instrukcja obsługi

2.5 Ogranicznik prądu rozruchowego

Elektroniczny ogranicznik prądu rozruchowego znacznie zmniejsza pobór prądu przy włączeniu tak, aby nie doszło do zadziałania bezpiecznika sieciowego. Powoduje on także, że urządzenie rozpoczyna pracę łagodnie i bez szarpnięcia.

2.6 ATC (Active Torque Control)

Układ elektroniczny rozpoznaje niebezpieczeństwo zakleszczenia się tarczy i zapobiega obracaniu się wrzeciona po wyłączeniu urządzenia (nie zapobiega to jednak odrzutowi). W celu ponownego uruchomienia urządzenia należy zwolnić przełącznik, a następnie go wcisnąć.

WSKAZÓWKA

W przypadku awarii funkcji ATC elektronarzędzie pracuje ze znacznie zmniejszoną prędkością obrotową i momentem obrotowym. Elektronarzędzie należy oddać do naprawy w serwisie.

2.7 Blokada ponownego rozruchu

Po przerwie w zasilaniu urządzenie z wciśniętym przełącznikiem nie uruchomi się samoczynnie. Należy najpierw zwolnić przełącznik, a następnie go wcisnąć.

2.8 Stosowanie przedłużaczy

Stosować wyłącznie przedłużacze przeznaczone dla danego zakresu roboczego o wystarczającym przekroju. W przeciwnym razie może dojść do spadku mocy urządzenia i przegrzania przewodu. Regularnie sprawdzać, czy przedłużacz nie jest uszkodzony. Wymieniać uszkodzone przedłużacze.

Zalecane minimalne przekroje i maksymalne długości przewodów:

Przekrój przewodu	1,5 mm ²	2 mm ²	2,5 mm ²	3,5 mm ²
Napięcie sieciowe 100 V		30 m		50 m

Przekrój przewodu	1,5 mm ²	2 mm ²	2,5 mm ²	3,5 mm ²
Napięcie sieciowe 110-127 V	20 m	30 m	40 m	50 m
Napięcie sieciowe 220-240 V	50 m		100 m	

Nie stosować przedłużaczy o przekroju 1,25 mm².

2.9 Przedłużacz na wolnym powietrzu

Na wolnym powietrzu stosować wyłącznie przedłużacze przewidziane do tego celu i odpowiednio oznaczone.

2.10 Stosowanie prądnicy lub transformatora

Urządzenie można podłączyć do prądnicy lub transformatora, jeśli spełnione będą następujące warunki: moc wtórna w watach o co najmniej dwukrotnie większej mocy niż podano na tabliczce znamionowej urządzenia, napięcie robocze powinno przez cały czas mieścić się w granicach pomiędzy +5 % a -15 % napięcia znamionowego, częstotliwość od 50 do 60 Hz, nigdy powyżej 65 Hz oraz powinien być zainstalowany automatyczny regulator napięcia ze wzmacniaczem rozruchowym.

W żadnym wypadku nie podłączać równocześnie innych urządzeń do prądnicy/transformatora. Włączenie lub wyłączenie innych urządzeń może spowodować skoki napięcia lub przepięcia, które mogą uszkodzić urządzenie.

2.11 Oslona do cięcia DC-EX 230/9" z przewodnicami saneczkowymi

Cięcie w podłożu mineralnym można przeprowadzać wyłącznie z osłoną przeciwpylową z przewodnicami saneczkowymi.

OSTROŻNIE

Obrobka metalu w połączeniu z tą osłoną jest niedozwolona.

WSKAZÓWKA

Podczas cięcia i wykonywania bruzd w podłożu mineralnym jak beton i kamień, zaleca się używanie osłony odsysającej z odpowiednim odkurzaczem Hilti. Zastosowanie tego systemu zmniejsza ilość pyłu, na który narażony jest użytkownik, oraz przedłuża żywotność urządzenia i sprzętu.

2.12 Oslona z pokrywą blaszaną

OSTROŻNIE

Do szlifowania zgrubnego materiałów metalicznych za pomocą prostych tarcz do szlifowania zgrubnego oraz do cięcia tych materiałów tarczami do cięcia należy używać osłony z pokrywą blaszaną.

3 Materiały eksploatacyjne

Tarcze do maks. Ø 230 mm, 6500 obr./min, prędkości obwodowej 80 m/sek., grubości tarczy maks. 8 mm.

Tarcze	Zastosowanie	Skrót	Podłoże
Abrazyjna tarcza do cięcia	Cięcie, wykonywanie bruzd	AC-D	Metaliczne
Diamantowa tarcza do cięcia	Cięcie, wykonywanie bruzd	DC-D	Mineralne
Abrazyjna tarcza do szlifowania zgrubnego	Szlifowanie zgrubne	AG-D	Metaliczne

Przyporządkowanie tarcz do zastosowanego wyposażenia

Poz.	Wyposażenie	AC-D	AG-D	DC-D
A	Oslona tarczy	-	X	X
B	Oslona z pokrywą blaszaną	X	-	X
C	Oslona tarczy do cięcia DC-EX 230/9"	-	-	X
D	Uchwyt boczny	X	X	X
E	Uchwyt pałkowy DC BG (opcjonalnie do D)	X	X	X

Poz.	Wyposażenie	AC-D	AG-D	DC-D
F	Nakrętka	X	X	X
G	Kolnierz mocujący	X	X	X
H	Nakrętka Kwick-Lock (opcjonalnie do F)	X	X	X

4 Dane techniczne

Zmiany techniczne zastrzeżone!

Urządzenie	DCG 230-D	DAG 230-D
Prąd znamionowy/pobór mocy	Napięcie znamionowe 230 V: 12,0 A / 2.600 W (CH 2200 W/10A) Napięcie znamionowe 110 V: 20 A / 2.200 W Napięcie znamionowe 127 V: 15 A	Napięcie znamionowe 230 V: 10,0 A / 2.200 W Napięcie znamionowe 110 V: 19,4 A / 2.000 W
Częstotliwość znamionowa	50/60 Hz	50/60 Hz
Znamionowa prędkość obrotowa	6.500/min	6.500/min
Maks. średnica tarczy	Ø 230 mm	Ø 230 mm
Wymiary (dł. x wys. x szer.) bez osłony	525 mm x 138 mm x 111 mm	510 mm x 138 mm x 111 mm
Ciężar zgodny z EPTA-Procedure 01/2003	6,6 kg	5,9 kg

Informacje dot. urządzeń i ich użytkowania

Gwint wrzeciona napędowego	M 14
Długość wrzeciona	25 mm
Klasa ochrony wg EN / IEC	Klasa ochrony II (podwójna izolacja)

WSKAZÓWKA

Podany w niniejszych instrukcjach poziom drgań został zmierzony zgodnie z metodą pomiarową według normy EN 60745 i może być zastosowany do porównywania elektronarzędzi. Można go również stosować do tymczasowego określenia obciążenia drganiami. Podany poziom drgań dotyczy głównych zastosowań elektronarzędzia. Jeśli elektronarzędzie zostanie zastosowane do innych prac, z innymi narzędziami roboczymi lub narzędziami w nieodpowiednim stanie technicznym, wówczas poziom drgań może odbiegać od podanego. Może to prowadzić do znacznego zwiększenia obciążenia elektronarzędzia drganiami przez cały czas eksploatacji. Aby dokładnie określić obciążenie drganiami, należy uwzględnić czas, w którym urządzenie jest wyłączone oraz/lub włączone, ale nie pracuje. Może to prowadzić do znacznego zmniejszenia obciążenia elektronarzędzia drganiami przez cały czas eksploatacji. W celu ochrony użytkownika przed działaniem drgań należy zastosować dodatkowe środki bezpieczeństwa, np. konserwacja elektronarzędzi i narzędzi roboczych, rozgrzanie dłoni, właściwa organizacja pracy.

Informacje o hałasie (według EN 60745-1):

Typowy poziom mocy akustycznej DCG 230 według skali A.	101 dB (A)
Typowy poziom ciśnienia akustycznego DCG 230 według skali A.	90 dB (A)
Typowy poziom mocy akustycznej DAG 230 według skali A.	101 dB (A)
Typowy poziom ciśnienia akustycznego DAG 230 według skali A.	90 dB (A)
Tolerancja błędów dla wymienionych poziomów ciśnienia akustycznego	3 dB (A)

Informacje o wibracjach zgodnie z EN 60745-1

Trójosiowe wartości dot. wibracji (suma wektorów wibracji) DCG 230-D	pomiar według EN 60745-2-3
Szlifowanie z uchwytem redukującym wibracje, $a_{h,AG}$	5,5 m/s ²
Tolerancja błędu (K)	1,5 m/s ²
Trójosiowe wartości dot. wibracji (suma wektorów wibracji) DAG 230-D	pomiar według EN 60745-2-3
Szlifowanie z uchwytem redukującym wibracje, $a_{h,AG}$	6,0 m/s ²
Tolerancja błędu (K)	1,5 m/s ²
Informacje dodatkowe	W przypadku wykonywania innych prac niż cięcie, wartości dotyczące wibracji mogą się różnić.

5 Wskazówki bezpieczeństwa

5.1 Ogólne wskazówki dotyczące bezpiecznej eksploatacji elektronarzędzi

a) OSTRZEŻENIE

Należy zapoznać się ze wskazówkami dotyczącymi bezpieczeństwa. Nieprzestrzeganie wskazówek bezpieczeństwa może prowadzić do porażenia prądem, pożaru i/lub ciężkich obrażeń ciała. **Należy zachować do wglądu wszystkie wskazówki i zalecenia dotyczące bezpieczeństwa.** Używane w przepisach bezpieczeństwa pojęcie "elektronarzędzie" odnosi się do elektronarzędzi zasilanych prądem sieciowym (z przewodem zasilającym) i elektronarzędzi zasilanych akumulatorami (bez przewodu zasilającego).

5.1.1 Bezpieczeństwo w miejscu pracy

- a) **Należy dbać o czystość i dobre oświetlenie stanowiska pracy.** Nieporządek lub brak oświetlenia w miejscu pracy mogą prowadzić do wypadków.
- b) **Przy użyciu tego elektronarzędzia nie pracować w otoczeniu zagrożonym wybuchem, w którym znajdują się np. łatwopalne ciecze, gazy lub pyły.** Elektronarzędzia wytwarzają iskry, które mogą prowadzić do zapłonu pyłów lub oparów.
- c) **Podczas pracy przy użyciu elektronarzędzia nie zezwalać na zbliżanie się dzieci i innych osób.** W wyniku odwrócenia uwagi można stracić kontrolę nad urządzeniem.

5.1.2 Bezpieczeństwo elektryczne

- a) **Wtyczka elektronarzędzia musi pasować do gniazda. W żaden sposób nie wolno modyfikować wtyczki. Nie należy używać trójników w połączeniu z uziemionymi elektronarzędziami.** Niemodyfikowane wtyczki oraz odpowiednie gniazda wtykowe zmniejszają ryzyko porażenia prądem.
- b) **Należy unikać kontaktu z uziemionymi powierzchniami, jak rury, grzejniki, piece i lodówki.** W przypadku kontaktu cielesnego z uziemieniem istnieje zwiększone ryzyko porażenia prądem.

- c) **Elektronarzędzie chronić przed deszczem i wilgocią.** Wniknięcie wody do elektronarzędzia powoduje zwiększenie ryzyka porażenia prądem.
- d) **Nigdy nie używać przewodu niezgodnie z jego przeznaczeniem, np. do przenoszenia lub zawieszania elektronarzędzia, ani do wyciągania wtyczki z gniazda. Przewód chronić przed działaniem wysokich temperatur, oleju, ostrych krawędzi lub ruchomych części urządzenia.** Uszkodzone lub skręcone przewody zwiększają ryzyko porażenia prądem.
- e) **W przypadku wykonywania elektronarzędziem prac na świeżym powietrzu należy zastosować przedłużacz przystosowany do używania na zewnątrz.** Użycie przedłużacza przystosowanego do eksploatacji w warunkach zewnętrznych zmniejsza ryzyko porażenia prądem.
- f) **Jeśli użycie elektronarzędzia w wilgotnym środowisku jest nieuniknione, należy stosować wyłącznik różnicowo-prądowy.** Stosowanie wyłącznika różnicowo-prądowego zmniejsza ryzyko porażenia prądem.

5.1.3 Bezpieczeństwo osób

- a) **Należy być czujnym, uważać na to, co się robi i do pracy przy użyciu elektronarzędzi przystępować z rozważaniem. Nie używać elektronarzędzia będącego zrozwanym lub znajdując się pod wpływem narkotyków, alkoholu lub leków.** Chwila nieuwagi przy użytkowaniu elektronarzędzia może prowadzić do poważnych obrażeń ciała.
- b) **Zawsze nosić osobiste wyposażenie ochronne i zakładać okulary ochronne.** Noszenie osobistego wyposażenia ochronnego, takiego jak maska przeciwpyłowa, antypoślizgowe obuwie robocze, kask ochronny lub ochraniacze słuchu, w zależności od rodzaju i użytkowania elektronarzędzia, zmniejsza ryzyko obrażeń ciała.
- c) **Unikać niezamierzonego uruchomienia narzędzia. Przed podłączeniem elektronarzędzia do sieci elektrycznej i/lub włożeniem akumulatora w urządzenie oraz wzięciem elektronarzędzia do ręki lub przenoszeniem go, należy się upewnić,**

że jest wyłączone. Jeśli podczas przenoszenia elektronarzędzia naciskany jest przełącznik lub podczas podłączania do sieci przełącznik jest wciśnięty, można spowodować wypadek.

- d) **Przed włączeniem elektronarzędzia usunąć narzędzia nastawcze oraz klucze.** Narzędzia lub klucze, które znajdują się w ruchomych częściach urządzenia, mogą prowadzić do obrażeń ciała.
- e) **Unikać niewygodnej pozycji ciała. Należy przyjąć bezpieczną pozycję i zawsze utrzymywać równowagę.** Dzięki temu możliwa jest lepsza kontrola elektronarzędzia w nieprzewidzianych sytuacjach.
- f) **Należy nosić odpowiednią odzież. Nie nosić obszernej odzieży ani biżuterii. Nie zbliżać włosów, odzieży ani rękawic do ruchomych części urządzenia.** Obszerne odzież, biżuteria lub długie włosy mogą zostać wciągnięte przez ruchome części urządzenia.
- g) **Jeśli możliwe jest zamontowanie urządzeń odsysających lub wytapujących, upewnić się, czy są one właściwie podłączone i prawidłowo użytkowane.** Stosowanie urządzeń odsysających zmniejsza zagrożenie spowodowane rozprzestrzenieniem się pyłów.

5.1.4 Zastosowanie i obchodzenie się z elektronarzędziami

- a) **Nie przeciążać urządzenia. Do pracy należy używać elektronarzędzi zgodnie z ich przeznaczeniem.** Odpowiednim narzędziem pracuje się lepiej i bezpieczniej w podanym zakresie mocy.
- b) **Nie używać elektronarzędzia, którego przełącznik jest uszkodzony.** Elektronarzędzie, którego nie można włączyć lub wyłączyć, stanowi zagrożenie i należy je naprawić.
- c) **Przed przystąpieniem do nastawy urządzenia, wymiany osprzętu lub odłożeniem urządzenia należy wyciągnąć wtyczkę z gniazda i/lub akumulator z urządzenia.** Ten środek ostrożności zapobiega niezamierzonemu włączeniu elektronarzędzia.
- d) **Nie używane elektronarzędzia przechowywać w miejscu niedostępnym dla dzieci. Nie zezwalać na użytkowanie narzędzia osobom, które nie zapoznały się z nim lub nie przeczytały niniejszych wskazówek.** Elektronarzędzia stanowią zagrożenie, jeśli używane są przez osoby niedoświadczone.
- e) **Należy starannie pielęgnować elektronarzędzia. Kontrolować, czy ruchome części funkcjonują bez zarzutu i nie są zablokowane, czy części nie są popękane ani uszkodzone w takim stopniu, że mogłyby to mieć wpływ na prawidłowe funkcjonowanie elektronarzędzia. Przed przystąpieniem do użytkowania urządzenia należy zlecić naprawę uszkodzonych części.** Przyczyną wielu wypadków jest niewłaściwa konserwacja elektronarzędzi.
- f) **Należy zadbać o to, aby narzędzia tnące były ostre i czyste.** Starannie pielęgnowane narzędzia tnące z ostrymi krawędziami tnącymi rzadziej zakleszczają się i łatwiej się je prowadzi.
- g) **Elektronarzędzia, osprzętu, narzędzi roboczych itp. należy używać zgodnie z niniejszymi wskazówkami. Przy tym należy uwzględnić warunki**

pracy i rodzaj wykonywanych czynności. Używanie elektronarzędzi do prac niezgodnych z przeznaczeniem, może doprowadzić do niebezpiecznych sytuacji.

5.1.5 Serwis

- a) **Naprawę elektronarzędzia zlecać wyłącznie wykwalifikowanemu personelowi, stosując tylko oryginalne części zamienne.** Gwarantuje to zachowanie bezpieczeństwa elektronarzędzia.

5.2 Wspólne wskazówki bezpieczeństwa

dotycząca szlifowania, szlifowania papierem ściernym, cięcia tarczami i pracy z tarczowymi szczotkami drucianymi:

- a) **Elektronarzędzie stosować wyłącznie do szlifowania i cięcia. Przestrzegać wszystkich wskazań bezpieczeństwa, zaleceń, ilustracji oraz danych technicznych otrzymanych z niniejszym urządzeniem.** Nieprzestrzeganie poniższych zaleceń, może prowadzić do porażenia prądem elektrycznym, zaproszenia ognia i spowodować ciężkie obrażenia.
- b) **Elektronarzędzie nie jest przystosowane do szlifowania papierem ściernym, szczotkowania i polerowania.** Zastosowanie elektronarzędzia niezgodnie z przeznaczeniem, może prowadzić do niebezpiecznych sytuacji i spowodować obrażenia ciała.
- c) **Nie używać akcesoriów nieprzewidzianych i nie poleconych przez producenta specjalnie do tego elektronarzędzia.** Sama możliwość zamocowania danych akcesoriów przy elektronarzędziu nie gwarantuje bezpieczeństwa pracy.
- d) **Dopuszczalna wartość obrotów elektronarzędzia musi być przynajmniej tak wysoka, jak maksymalna prędkość obrotowa danego elektronarzędzia.** Akcesoria, które obracają się z prędkością wyższą niż dopuszczalna, mogą ulec zniszczeniu, a odłamki zostać rozrzucone.
- e) **Średnica i grubość narzędzia roboczego muszą być zgodne z wartościami podanymi dla stosowanego elektronarzędzia.** W przypadku błędnie wymierzonego narzędzia roboczego nie będzie zapewniona wystarczająca ochrona ani kontrola.
- f) **Narzędzia robocze z gwintowanymi otworami mocującymi muszą dokładnie pasować do gwintu wrzeczona szlifierki.** W przypadku narzędzi roboczych, które mocowane są za pomocą kołnierza, średnica otworu narzędzia roboczego musi pasować do średnicy mocowania kołnierza. Narzędzia robocze, które nie są dokładnie zamocowane do elektronarzędzia, obracają się nieregularnie, silnie wibrują i mogą prowadzić do utraty kontroli.
- g) **Nie używać uszkodzonych narzędzi. Przed każdym użyciem należy skontrolować narzędzia robocze, takie jak tarcze do szlifowania, pod względem występowania odprysków i pęknięć, talerze do szlifowania pod względem pęknięć, przetarc lub wyraźnych śladów zużycia, oraz tarczowe szczotki druciane pod względem obecności luź-**

- n) Nosić osobiste wyposażenie ochronne. W zależności od danego zastosowania, korzystać z pełnej osłony twarzy, ochrony oczu lub okularów ochronnych. W razie konieczności zakładać maskę przeciwpyłową, ochraniacze słuchu, rękawice ochronne lub specjalny fartuch, chroniący przed zwiercinami i opiłkami metalu. Należy chronić oczy przed unoszącymi się w powietrzu ciałami obcymi, które powstają w trakcie wykonywania różnych prac. Maski przeciwpyłowe lub maski do ochrony dróg oddechowych powinny dobrze filtrować pył. Wysokie natężenie hałasu może prowadzić do uszkodzenia słuchu.
- h) **Nosić osobiste wyposażenie ochronne. W zależności od danego zastosowania, korzystać z pełnej osłony twarzy, ochrony oczu lub okularów ochronnych. W razie konieczności zakładać maskę przeciwpyłową, ochraniacze słuchu, rękawice ochronne lub specjalny fartuch, chroniący przed zwiercinami i opiłkami metalu.** Należy chronić oczy przed unoszącymi się w powietrzu ciałami obcymi, które powstają w trakcie wykonywania różnych prac. Maski przeciwpyłowe lub maski do ochrony dróg oddechowych powinny dobrze filtrować pył. Wysokie natężenie hałasu może prowadzić do uszkodzenia słuchu.
- i) **Uważać, aby inne osoby nie podchodziły zbyt blisko miejsca pracy. Każdy, kto znajduje się w obszarze pracy powinien nosić osobiste wyposażenie ochronne.** Odlamki obrabianego materiału lub złamane narzędzie robocze mogą zostać wyrzucone w powietrze i spowodować obrażenia ciała poza bezpośrednim obszarem pracy.
- j) **Podczas wykonywania prac, w trakcie których narzędzie może natrafić na ukryte przewody elektryczne lub własny przewód zasilający, urządzenie trzymać wyłącznie za izolowane uchwyty.** Kontakt z przewodem elektrycznym może doprowadzić do przeniesienia napięcia na metalowe elementy urządzenia i spowodować porażenie prądem.
- k) **Kabel sieciowy chronić przed wirującymi narzędziami roboczymi.** Utrata kontroli nad urządzeniem może spowodować przecięcie kabla sieciowego lub zranienie ręki przez obracające się narzędzie robocze.
- l) **Nigdy nie odkładać elektronarzędzia przed całkowitym zatrzymaniem się narzędzia roboczego.** Wirujące narzędzie robocze nie powinno stykać się z powierzchnią, na którą jest odkładane, ponieważ może to spowodować utratę kontroli nad elektronarzędziem.
- m) **Nie przenosić elektronarzędzia, jeśli jest ono włączone i pracuje.** Na skutek przypadkowego kontaktu może dojść do wciągnięcia części odzieży przez obracające się narzędzie robocze lub do jego wwiercenia w ciało.
- n) **Regularnie czyścić szczeliny wentylacyjne elektronarzędzia.** Dmuchawa silnika wciąga do obudowy drobiny metalu, których wysokie stężenie może prowadzić do porażenia prądem.
- o) **Nie wolno stosować elektronarzędzia w pobliżu łatwopalnych materiałów.** Iskry mogą spowodować zapalenie się tych materiałów.

- p) **Nie używać narzędzi roboczych, które wymagają stosowania chłodzenia cieczą.** Stosowanie wody lub innych cieczy chłodzących może prowadzić do porażenia prądem.

5.3 Odrzut i odpowiednie wskazówki dotyczące bezpieczeństwa

Odrzut jest reakcją na haczenie lub zablokowanie obracającego się narzędzia roboczego, takiego jak tarcza do szlifowania, tarczowa szczołka druciana itp. Haczenie lub zablokowanie prowadzi do nagłego zatrzymania obracającego się narzędzia roboczego. Na skutek takiej reakcji, niekontrolowane elektronarzędzie zacznie przyspieszać w kierunku przeciwnym do kierunku obrotów narzędzia roboczego w punkcie zablokowania.

Jeśli tarcza do szlifowania zacznie haczyć lub blokować się w obrabianym materiale, wówczas krawędź zagłębiająca się w materiał może zakleszczyć się i spowodować wylamanie tarczy lub odrzut. Tarcza do szlifowania będzie kierować się w kierunku do lub od użytkownika, w zależności od ustawionego kierunku obrotu tarczy w punkcie zablokowania. Przy tym może dojść do pęknięcia tarczy do szlifowania.

Odrzut jest skutkiem nieprawidłowego zastosowania elektronarzędzia. Można zapobiec takiej reakcji poprzez zastosowanie odpowiednich środków ostrożności, opisanych poniżej.

- a) **Trzymać mocno elektronarzędzie i przyjąć taką pozycję ciała i ramion, aby możliwe było tłumienie odrzutu. Należy zawsze korzystać z dodatkowego uchwytu, jeśli jest na wyposażeniu, aby zapewnić sobie jak najlepszą kontrolę nad urządzeniem w przypadku odbić lub szarpnięć przy rozruchu.** Personel obsługujący może, dzięki zastosowaniu odpowiednich środków ostrożności, zapanować nad siłami odrzutu i reakcjami urządzenia.
- b) **Trzymać ręce z dala od obracających się narzędzi roboczych.** Przy odrzucie narzędzie robocze może przejechać wzdłuż dłoni.
- c) **Unikać kontaktu ze obszarem, w którym elektronarzędzie wykonuje ruchy na skutek odrzutu.** Odrzut odbija elektronarzędzie w kierunku przeciwnym do ruchu obrotowego tarczy do szlifowania przy punkcie zablokowania.
- d) **Szczególną ostrożność zachować podczas pracy w obszarze narożników, ostrych krawędzi itp., aby nie dopuścić do zakleszczenia się i odbicia narzędzia roboczego od obrabianego materiału.** Wirujące narzędzie robocze wykazuje tendencję do zakleszczania się w przypadku pracy w narożnikach, przy ostrych krawędziach lub odskokach od podłoża. Może to spowodować utratę kontroli nad urządzeniem lub odrzut.
- e) **Nie stosować łańcuchowych lub ząbkowanych tarcz do cięcia.** Narzędzia robocze tego typu powodują często odrzut lub przyczyniają się do utraty kontroli nad elektronarzędziem.

pl

5.4 Szczególne wskazówki bezpieczeństwa dotyczące szlifowania i cięcia

- a) **Stosować wyłącznie przeznaczony do tego elektronarzędzia osprzęt szlifierski wraz z odpowiednią osłoną.** Osprzętu szlifierskiego, który nie jest przeznaczony do tego elektronarzędzia, nie można osłonić w odpowiednim stopniu i nie można zagwarantować bezpiecznej pracy.
- b) **Wypukłe tarcze do szlifowania należy zamontować w taki sposób, aby ich powierzchnia szlifująca nie wystawała poza płaszczyznę krawędzi osłony.** Nieprawidłowo zamocowanej tarczy szlifierskiej, która wystaje poza płaszczyznę krawędzi osłony, nie można odpowiednio osłonić.
- c) **Osłona musi być dokładnie przymocowana do elektronarzędzia i ustawiona w taki sposób, aby zapewniony był najwyższy stopień bezpieczeństwa, tzn. aby jak najmniejsza nieosłonięta część osprzętu szlifierskiego wystawała w kierunku osoby obsługującej.** Osłona tarczy chroni użytkownika przed odłamkami, przypadkowym kontaktem z osprzętem szlifierskim oraz iskrami, które mogłyby spowodować zapalenie się ubrania.
- d) **Osprzęt szlifierski można stosować tylko do prac, do których jest on przeznaczony. n.p.: nie należy nigdy szlifować boczną powierzchnią tarczy do cięcia.** Tarcze do cięcia przeznaczone są do obróbki materiału za pomocą krawędzi tarczy. Nacisk boczny na tarcze może prowadzić do pęknięcia osprzętu szlifierskiego.
- e) **Stosować wyłącznie nieuszkodzone kołnierze mocujące o odpowiednim rozmiarze i kształcie, dostosowane do wybranego osprzętu szlifierskiego.** Odpowiedni kołnierz chroni tarczę do szlifowania i zmniejsza niebezpieczeństwo jej pęknięcia. Kołnierze do tarcz do cięcia mogą różnić się od kołnierzy przeznaczonych do innych tarcz do szlifowania.
- f) **Nie stosować zużytych tarcz do szlifowania, używanych wcześniej z większymi elektronarzędziami.** Tarcze do szlifowania przeznaczone do większych elektronarzędzi nie są przystosowane do pracy na zwiększonych obrotach małego elektronarzędzia i mogą pęknąć.

5.5 Pozostałe szczególne wskazówki bezpieczeństwa dotyczące cięcia

- a) **Nie dopuszczać do zablokowania się tarczy do cięcia i nie wywierać zbyt dużego nacisku. Nie wykonywać bruzd o zbyt dużej głębokości.** Przeciążenie tarczy do cięcia może prowadzić do zbyt dużych naprężeń, a w konsekwencji do zakleszczenia się, zablokowania tarczy oraz niebezpieczeństwa odrzutu lub pęknięcia osprzętu szlifierskiego.
- b) **W miarę możliwości unikać bezpośredniego obszaru pracy przed i za wirującą tarczą do cięcia.** Jeśli w trakcie obróbki materiału tarcza do cięcia jest odsuwana, wówczas przy odrzucie elektronarzędzie może zostać skierowane wraz z obracającą się tarczą w kierunku osoby obsługującej.

- c) **W przypadku zakleszczenia się tarczy do cięcia lub przerwania pracy należy wyłączyć urządzenie i odczekać do całkowitego zatrzymania się tarczy. Nie wyciągać obracającej się jeszcze tarczy do cięcia z obrabianego materiału, w przeciwnym razie może dojść do odrzutu.** Ustalić przyczynę zakleszczenia się i usunąć usterkę.
- d) **Elektronarzędzia nie należy włączać, gdy jego osprzęt zagłębiający jest w obrabianym materiale. Przed ponownym przystąpieniem do wycinania bruzd należy odczekać, aż tarcza do cięcia osiągnie maksymalne obroty. W przeciwnym razie tarcza może się zakleszczyć, wyskoczyć z obrabianego materiału lub spowodować odrzut.**
- e) **Podoprzeć płyty lub duże materiały przeznaczone do obróbki, w celu zminimalizowania ryzyka odrzutu na skutek ewentualnego zakleszczenia się tarczy do cięcia.** Duże materiały przeznaczone do obróbki mogą ugiąć się pod własnym ciężarem. Materiał musi być podparty z obydwu stron, zarówno blisko punktu cięcia, jak również wzdłuż krawędzi.
- f) **Szczególną ostrożność należy zachować podczas wykonywania bruzd w uzbrojonych ścianach lub innych zabudowanych obszarach.** Zagłębiająca się tarcza może w trakcie przecinania przewodów gazowych lub wodociągowych, przewodów elektrycznych lub innych materiałów spowodować odrzut.

5.6 Dodatkowe wskazówki dotyczące bezpieczeństwa

5.6.1 Bezpieczeństwo osób

- a) **Trzymać urządzenie zawsze oburącz, za przewidziane do tego celu uchwyty. Utrzymywać uchwyty w suchym i czystym stanie. Nie mogą być one zanieczyszczone smarem lub olejem.**
- b) **Jeśli urządzenie użytkowane będzie bez systemu odsysania zwiercin, to podczas wykonywaniu prac, przy których powstaje pył, należy nosić lekką maskę przeciwpyłową.**
- c) **Robić przerwy w pracy oraz wykonywać ćwiczenia rozluźniające i ćwiczenia palców w celu ich lepszego ukrwienia.**
- d) **Unikać dotykania obracających się elementów. Urządzenie włączać dopiero na stanowisku pracy.** Dotykanie wirujących części urządzenia, w szczególności osprzętu, może prowadzić do obrażeń ciała.
- e) **Podczas pracy przewód sieciowy i przedłużacz prowadzić zawsze od urządzenia ku tyłowi.** Dzięki temu można uniknąć potknięcia się o przewód.
- f) **Do szlifowania zgrubnego materiałów metalicznych za pomocą prostych tarcz do szlifowania zgrubnego oraz do cięcia tych materiałów tarczami do cięcia należy używać osłony z pokrywą blaszaną.**
- g) **Nie używać urządzenia, jeśli rozpoczyna pracę gwałtownie lub szarpiąc.** Przyczyną tego może być uszkodzona elektronika. Oddać urządzenie do naprawy w serwisie Hilti.
- h) **Należy pouczyć dzieci, że nie wolno bawić się urządzeniem.**

- i) **Urządzenie nie może być użytkowane przez dzieci oraz osoby fizycznie słabe bez uprzedniego polecenia.**
- j) Pyły z materiałów zawierających ołów, niektóre rodzaje drewna, minerały i metal mogą być szkodliwe dla zdrowia. Kontakt ze skórą oraz wdychanie pyłów może wywołać reakcje alergiczne oraz/lub prowadzić do chorób dróg oddechowych użytkownika oraz osób znajdujących się w pobliżu. Niektóre rodzaje pyłów, np. dębowy lub bukowy uchodzą za rakotwórcze, zwłaszcza w połączeniu z dodatkowymi substancjami do obróbki drewna (chromiany, środki ochronne do drewna). Materiał zawierający azbest może być obrabiany wyłącznie przez fachowców. **W miarę możliwości używać modułu odsysającego. Aby uzyskać najlepszy efekt odsysania, należy używać polecanego przez Hilti odpowiedniego odkurzacza przenośnego do pyłu drewnianego i/lub mineralnego, przystosowanego do pracy z tym urządzeniem. Zadbaj o dobrą wentylację stanowiska pracy. Zaleca się zakładanie maski przeciwpyłowej z filtrem klasy P2. Należy przestrzegać krajowych przepisów dotyczących obrabianych materiałów.**

5.6.2 Prawidłowe obchodzenie się z elektronarzędziami

- a) Tarcze szlifierskie powinny być starannie zakładane i eksploatowane zgodnie z wskazówkami producenta.
- b) Upewnić się, że osprzęt szlifierski zamocowany został zgodnie ze wskazówkami producenta.
- c) Zapewnić, aby stosowane były przekładki, jeśli wchodzi one w skład osprzętu szlifierskiego.
- d) **Nigdy nie używać elektronarzędzia bez osłony.**
- e) **Prawidłowo zamocować obrabiany przedmiot.**
- f) Zapewnić, aby przed użyciem osprzęt szlifierski został prawidłowo założony i przymocowany, a następnie uruchomić urządzenie na biegu jałowym na 60 sekund. Natychmiast wyłączyć urządzenie, jeśli wystąpią znaczne drgania lub gdy stwierdzone zostaną inne usterki. **W przypadku wystąpienia takich usterek należy sprawdzić urządzenie i ustalić ich przyczynę.**
- g) **Nie wolno stosować tarcz szlifierskich do zdzierania.**
- h) Zapewnić, aby iskry powstające podczas pracy z urządzeniem nie stanowiły bezpośredniego zagrożenia dla osób. W tym celu odpowiednio ustawić osłonę.
- i) **W razie pęknięcia tarczy do cięcia, upadku urządzenia lub innego mechanicznego uszkodzenia należy odłożyć urządzenie do sprawdzenia w serwisie Hilti.**

5.6.3 Bezpieczeństwo elektryczne



- a) **Przed rozpoczęciem pracy należy skontrolować stanowisko i obszar roboczy pod względem występowania ukrytych przewodów elektrycznych, gazowych i rurociągów wodnych, np. przy użyciu wykrywacza metali.** Zewnętrzne metalowe części urządzenia mogą przewodzić prąd, jeśli nieopatrnie uszkodzony zostanie przewód elektryczny. Stwarza to poważne zagrożenie porażeniem prądem.
- b) **Regularnie kontrolować przewód zasilania urządzenia i – w razie stwierdzenia jego uszkodzenia – oddać do naprawy wykwalifikowanemu fachowcowi.** Jeśli uszkodzony jest przewód przyłączeniowy urządzenia elektrycznego, należy go wymienić na specjalny przewód przyłączeniowy, dostępny poprzez dział obsługi klienta. Kontrolować regularnie przedłużacze i wymieniać je na nowe, jeśli są uszkodzone. Jeśli podczas pracy uszkodzony zostanie przewód sieciowy lub przedłużacz, nie wolno dotykać tego przewodu. **Wyciągnąć wtyczkę sieciową z gniazda.** Uszkodzone przewody przyłączeniowe oraz przedłużacze mogą stwarzać ryzyko porażenia prądem.
- c) **Wykonując częste prace z użyciem materiałów przewodzących należy zabrudzone urządzenia regularnie przekazywać do kontroli w serwisie Hilti.** Osadzający się na powierzchni urządzenia pył, w szczególności od zwiercin materiałów przewodzących, jak również wilgoć, może przy niekorzystnych warunkach prowadzić do porażenia prądem elektrycznym.
- d) **Jeśli przy pomocy elektronarzędzia wykonywane są prace na świeżym powietrzu, wówczas należy upewnić się, że urządzenie podłączone jest do sieci za pośrednictwem wyłącznika różnicowo-prądowego (RCD) o maksymalnym prądzie wyzwoleniowym 30 mA.** Stosowanie wyłącznika różnicowo-prądowego zmniejsza ryzyko porażenia prądem elektrycznym.
- e) **Zasadniczo zaleca się stosowanie wyłącznika różnicowo-prądowego (RCD) o maksymalnym prądzie wyzwoleniowym 30 mA.**

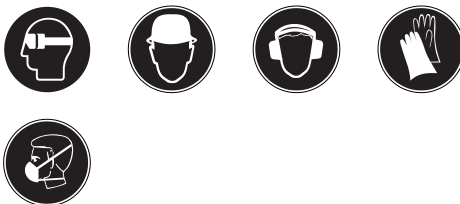
5.6.4 Miejsce pracy

- a) **Zadbać o dobre oświetlenie stanowiska pracy.**
- b) **Zadbać o dobrą wentylację stanowiska pracy.** Nieprawidłowa wentylacja stanowiska pracy może spowodować zagrożenie dla zdrowia wskutek nadmiernego zapylenia.

pl

- c) W przypadku prac przebieciowych należy zabezpieczyć obszar po drugiej stronie. Oderwane materiały mogą wypaść i/lub spaść, powodując obrażenia osób.
- d) Nacięcia w ścianach nośnych lub innych strukturach mogą naruszyć ich statykę, w szczególności podczas odcinania prętów zbrojeniowych lub elementów nośnych. **Przed rozpoczęciem pracy należy skonsultować się inżynierem projektu, architektem lub osobą odpowiedzialną za projekt.**

5.6.5 Osobiste wyposażenie ochronne



Użytkownik i osoby znajdujące się w pobliżu w czasie pracy urządzenia muszą używać odpowiednich okularów ochronnych, kasku ochronnego, nosić ochraniacze słuchu, rękawice ochronne i lekką maskę przeciwpyłową.

6 Przygotowanie do pracy



ZAGROŻENIE

Przed rozpoczęciem nastawy urządzenia, wymiany osprzętu lub odłożeniem narzędzia wyciągnąć wtyczkę z gniazda. Ten środek ostrożności zapobiega niezamierzonemu włączeniu urządzenia.

OSTROŻNIE

Podczas montażu, demontażu, prac nastawczych i usuwania usterek nosić rękawice ochronne.

OSTRZEŻENIE

Nigdy nie używać elektronarzędzia bez osłony.

OSTROŻNIE

W przypadku użycia ze szlifierką kątową innego zalecanego wyposażenia Hilti należy przed zastosowaniem przeczytać instrukcję obsługi wyposażenia i przestrzegać wszystkich zawartych w niej wskazówek.

6.1 Montaż uchwytu bocznego

OSTRZEŻENIE

Podczas wszystkich prac uchwyt boczny powinien być zamontowany.

Uchwyt boczny przykręcić z lewej lub prawej strony urządzenia.

6.2 Osłona tarczy

OSTROŻNIE

Zamknięta strona osłony musi być zawsze skierowana w kierunku osoby obsługującej urządzenie.

OSTROŻNIE

Położenie osłony należy dostosowywać w zależności od potrzeb i warunków roboczych.

6.2.1 Montaż i demontaż osłony lub osłony z pokrywą blaszaną 4

WSKAZÓWKA

Prawidłowa średnica mocowania osłony jest już ustawiona za pomocą śruby nastawczej. Jeśli osłona jest za słabo zaciśnięta, można ją mocniej zamocować, lekko dociągając śrubę nastawczą.

WSKAZÓWKA

Wypust kodujący na osłonie gwarantuje, że do urządzenia można przymocować wyłącznie pasującą osłonę. Poza tym wypust kodujący zapobiega opadaniu osłony na zamocowane narzędzie.

1. Otworzyć dźwignię mocującą.
2. Wypust kodujący osłony włożyć we wpust kodujący na szyjce wrzeczona głowicy urządzenia.
3. Ustawić osłonę w żądanym położeniu.
4. **OSTROŻNIE** Zamknięta strona osłony musi być zawsze skierowana w kierunku osoby obsługującej urządzenie.
W celu zaciśnięcia osłony należy zablokować dźwignię mocującą.
5. W celu demontażu osłony tarczy należy przeprowadzić wyżej opisane czynności w odwrotnej kolejności.

6.2.2 Zmiana położenia osłony lub osłony z pokrywą blaszaną 5

1. Otworzyć dźwignię mocującą.
2. Ustawić osłonę w żądanym położeniu.
3. Zamknąć dźwignię mocującą.

6.3 Montaż i demontaż narzędzia roboczego 6 7

ZAGROŻENIE

Upewnić się, że podana na osprzęcie szlifierskim prędkość obrotowa jest równa lub wyższa od znamionowej prędkości obrotowej szlifierki.

ZAGROŻENIE

Przed użyciem sprawdzić stan narzędzi roboczych. Nie stosować tarcz ułamanych, pękniętych lub uszkodzonych w inny sposób.

WSKAZÓWKA

Tarcze diamentowe trzeba wymieniać, gdy tylko znacznie spadnie efekt cięcia lub szlifowania. Na ogół jest to wówczas, gdy wysokość segmentów diamentowych jest mniejsza niż 2 mm. Inne typy tarcz należy wymieniać, gdy znacznie spadnie efekt cięcia lub gdy w trakcie pracy części szlifierki kątowej (poza tarczą) zetkną się z materiałem roboczym. Tarcze abrazyjne należy wymieniać z upływem daty ważności.

1. Oczyszczyć kołnierz mocujący.
2. **OSTROŻNIE** W kołnierzu mocującym osadzony jest pierścień o-ring. **Jeśli brakuje pierścienia o-ring lub jest on uszkodzony, należy założyć nowy kołnierz mocujący.**
Nałożyć kołnierz mocujący na wrzeciono szlifierki.
3. Założyć narzędzie robocze.
4. Dokręcić nakrętkę mocującą odpowiednio do zamocowanego narzędzia **7**.
5. **OSTROŻNIE** Blokada wrzeczona szlifierki może być aktywowana tylko, gdy wrzeczono jest zatrzymane.
Nacisnąć blokadę wrzeczona i przytrzymać.
6. Za pomocą klucza mocno dokręcić nakrętkę, a następnie zwolnić blokadę wrzeczona.
7. W celu demontażu osłony tarczy należy przeprowadzić wyżej opisane czynności w odwrotnej kolejności.

6.4 Narzędzie robocze z nakrętką Kwik-Lock

OSTROŻNIE

Podczas pracy uważać, aby nakrętka Kwik-Lock nie stykała się z podłożem. Nie stosować uszkodzonych nakrętek Kwik-Lock.

WSKAZÓWKA

Zamiast nakrętki mocującej można zastosować nakrętkę Kwik-Lock. Dzięki temu wymiana narzędzi roboczych możliwa jest bez użycia narzędzi.

6.4.1 Montaż i demontaż narzędzi roboczych z nakrętką Kwik-Lock **6**

WSKAZÓWKA

Umieszczona na wierzchu strzałka powinna znajdować się pomiędzy oznaczonymi punktami. Jeśli po dokręceniu nakrętki Kwik-Lock strzałka będzie znajdować się poza oznaczonymi punktami, wówczas nie będzie możliwe ręczne zwolnienie nakrętki. W takim przypadku, nakrętkę należy zwolnić za pomocą klucza (nie stosować obcoćóg do rur).

1. Oczyszczyć kołnierz mocujący i nakrętkę Kwik-Lock.
2. **OSTROŻNIE** W kołnierzu mocującym osadzony jest pierścień o-ring. **Jeśli brakuje pierścienia o-ring lub jest on uszkodzony, należy założyć nowy kołnierz mocujący.**
Nałożyć kołnierz mocujący na wrzeciono szlifierki.
3. Założyć narzędzie robocze.
4. Nakręcić nakrętkę Kwik-Lock (oznaczenie widoczne po całkowitym wykręceniu) do osadzenia na narzędzie robocze.
5. **OSTROŻNIE** Blokada wrzeczona szlifierki może być aktywowana tylko, gdy wrzeczono jest zatrzymane.
Nacisnąć blokadę wrzeczona i przytrzymać.
6. Obracać ręcznie narzędzie robocze w kierunku zgodnym z ruchem wskazówek zegara do momentu dociągnięcia nakrętki Kwik-Lock, a następnie zwolnić blokadę wrzeczona.
7. W celu demontażu należy przeprowadzić wyżej opisane czynności w odwrotnej kolejności.

pl

7 Obsługa



WSKAZÓWKA

Położenie osłony należy dostosowywać do wykonywanej pracy.

ZAGROŻENIE

Zakładać ochraniacze słuchu. Hałas może być przyczyną utraty słuchu.

OSTROŻNIE

Zamknięta strona osłony musi być zawsze skierowana w kierunku osoby obsługującej urządzenie.

OSTRZEŻENIE

Nowy osprzęt szlifierski uruchomić na próbę z maksymalną jałową prędkością obrotową w zabezpieczonym miejscu pracy na czas przynajmniej 60 sekund.

OSTRZEŻENIE

Nie używać urządzenia, jeśli rozpoczyna pracę gwałtownie lub szarpiać. Przyczyną tego może być uszkodzona elektronika. Oddać urządzenie do naprawy w serwisie Hilti.

OSTRZEŻENIE

Nacięcia w ścianach nośnych lub innych strukturach mogą naruszyć ich statykę, w szczególności podczas odcinania prętów zbrojeniowych lub elementów nośnych. **Przed rozpoczęciem pracy należy skonsultować się**

inżynierem projektu, architektem lub osobą odpowiedzialną za projekt.

OSTRZEŻENIE

Napięcie sieciowe musi zgadzać się z napięciem podanym na tabliczce znamionowej urządzenia. Urządzenia z oznaczeniem 230 V mogą pracować z napięciem 220 V.

OSTRZEŻENIE

Zawsze używać urządzenia z uchwytem bocznym (opcjonalnie z uchwytem pałkowym).

OSTROŻNIE

Luźne przedmioty obrabiane mocować za pomocą zacisków lub imadła.

OSTRZEŻENIE

Podczas szlifowania materiał może odpryskiwać. **Używać okularów ochronnych.**

OSTROŻNIE

Jeśli urządzenie użytkowane będzie bez systemu odsysania pyłownic, to podczas wykonywania prac, przy których powstaje pył, należy nosić lekką maskę przeciwpyłową.

OSTRZEŻENIE

Unikać dotykania obracających się elementów. **Urządzenie włączać dopiero na stanowisku pracy.** Dotykanie wirujących części urządzenia, w szczególności osprzętu, może prowadzić do obrażeń ciała.

OSTROŻNIE

Podczas użytkowania narzędzie może się nagrzewać. **Zmieniając narzędzie używać rękawic ochronnych!**

OSTROŻNIE

W zależności od zastosowania urządzenie pracuje z odpowiednio wysoką prędkością obrotową. **Należy zawsze korzystać z uchwyty boczne i trzymać urządzenie oburącz.** W przeciwnym wypadku urządzenie może się zatrzymać, spowodować odrzut lub może dojść do pęknięcia tarczy.

OSTROŻNIE

Podczas procesu obróbki powierzchni może dojść do odpryskiwania materiału. **Używać okularów ochronnych, rękawic ochronnych, a w przypadku pracy bez urządzenia odsysającego, lekkiej maski przeciwpyłowej.** Odlamki odłupanego materiału mogą spowodować obrażenia ciała lub oczu.

OSTRZEŻENIE

Podczas cięcia nie należy zbyt mocno obciążać urządzenia i nie przekrzywiać tarczy względem płaszczyzny cięcia. W przeciwnym wypadku urządzenie może się zatrzymać, spowodować odrzut lub może dojść do pęknięcia tarczy.

OSTROŻNIE

Robić przerwy w pracy oraz wykonywać ćwiczenia rozluźniające i ćwiczenia palców w celu ich lepszego ukrwienia.

OSTRZEŻENIE

Łatwopalne materiały trzymać z dala od stanowiska pracy.

7.1 Przesławianie uchwytu

OSTRZEŻENIE

Nie należy regulować uchwytu, jeśli urządzenie w danej chwili pracuje. Należy upewnić się, czy uchwyt ustawiony jest prawidłowo w jednej z trzech dostępnych pozycji.

Aby zapewnić bezpieczną i komfortową pracę w każdym położeniu, można przestawić uchwyt o 90° w prawo lub lewo.

1. Wyciągnąć wtyczkę sieciową z gniazda.
2. Pociągnąć do tyłu dźwignię odblokowującą.
3. Obrócić uchwyt do oporu w prawą lub lewą stronę.
4. Ponownie zablokować uchwyt za pomocą dźwigni odblokowującej.

WSKAZÓWKA Urządzenia nie można włączyć, dopóki uchwyt nie jest zablokowany w jednej z trzech możliwych pozycji.

7.2 Cięcie

Podczas cięcia należy pracować z umiarkowanym posuwem oraz nie przekrzywiać urządzenia ani tarczy do cięcia (ok. 90° do płaszczyzny cięcia). Profile i małe rury czworokątne najlepiej jest przecinać w miejscu najmniejszego przekroju.

7.3 Szlifowanie zgrubne

OSTROŻNIE

Tarcz do cięcia nie wolno używać do szlifowania zgrubnego.

W przypadku kąta nachylenia od 5° do 30° osiąga się najlepsze wyniki szlifowania zgrubnego. Równomiernie dociskając urządzenie przesuwając je tam i z powrotem. Dzięki temu obrabiany przedmiot nie będzie zbyt gorący, nie przebarwi się i nie dojdzie do powstania rowków.

7.4 Włączanie/wyłączanie

7.4.1 Włączanie

1. Włożyć wtyczkę sieciową do gniazda.
2. Przesunąć włącznik/wyłącznik do przodu, a następnie wcisnąć go do oporu.

W ten sposób zawsze możliwa jest obsługa urządzenia zaciśniętą dłonią, co gwarantuje bezpieczeństwo pracy.

7.4.2 Wyłączanie

Puścić włącznik/wyłącznik.

7.5 Blokada ponownego rozruchu

WSKAZÓWKA

Jeśli podczas naciskania włącznika/wyłącznika wyciągnięta zostanie wtyczka z gniazda sieciowego i ponownie włożona, wówczas urządzenie nie uruchomi się.

8 Konserwacja i utrzymanie urządzenia

OSTROŻNIE

Wyciągnąć wtyczkę sieciową z gniazda.

8.1 Konserwacja urządzenia

ZAGROŻENIE

Podczas obróbki metalu w ekstremalnych warunkach pracy może osadzać się wewnątrz urządzenia przewodzący pył. Izolacja ochronna urządzenia może ulec uszkodzeniu. **W takim przypadku zaleca się stosowanie stacjonarnego urządzenia odsysającego, częste czyszczenie szczelin wentylacyjnych oraz stosowanie wyłącznika różnicowo-prądowego (RCD).**

Zewnętrzna obudowa urządzenia wykonana jest z odpornego na uderzenia tworzywa sztucznego. Uchwyty są z elastomeru.

Nigdy nie używać urządzenia z niedrożnymi szczelinami wentylacyjnymi! Regularnie ostrożnie czyścić szczeliny wentylacyjne suchą szczotką. Zapobiegać przedostawaniu się ciał obcych do wnętrza urządzenia. Dmuchała silnika wciąga do obudowy pył, a duże nagromadzenie przewodzącego pyłu (np. metalowego, z włókna węglowego) może prowadzić do porażenia prądem. Zewnętrzne powierzchnie obudowy regularnie przecierać lekko zwilżoną ściereczką. Do czyszczenia nie używać żadnych urządzeń rozpylających, strumienia pary ani bieżącej wody! Może to doprowadzić do zmniejszenia bezpieczeństwa elektrycznego urządzenia. Uchwyt urządzenia nie może być zanieczyszczony smarem lub

olejem. Nie używać środków konserwujących zawierających silikon.

WSKAZÓWKA

Częsta obróbka materiałów przewodzących (np. metalu, włókna węglowego) może prowadzić do skrócenia okresów konserwacji. Należy przestrzegać specyficznych zagrożeń w miejscu pracy.

8.2 Utrzymanie urządzenia we właściwym stanie technicznym

OSTRZEŻENIE

Nie eksploatować urządzenia, gdy jakaś jego część lub elektronika są uszkodzone lub przełącznik nie działa prawidłowo. Oddać urządzenie do naprawy w serwisie Hilti.

OSTRZEŻENIE

Naprawy elementów elektrycznych mogą być wykonywane wyłącznie przez wykwalifikowanych elektryków.

Regularnie sprawdzać wszystkie zewnętrzne elementy urządzenia, czy nie są uszkodzone i kontrolować, czy wszystkie przełączniki działają prawidłowo.

8.3 Kontrola po wykonaniu prac konserwacyjnych

Po zakończeniu prac konserwacyjnych należy sprawdzić, czy zamontowane zostały i czy prawidłowo działają wszystkie urządzenia ochronne.

9 Usuwanie usterek

Usterka	Możliwa przyczyna	Rozwiązanie
Urządzenie nie uruchamia się.	Przerwane zasilanie prądem sieciowym.	Podłączyć inne urządzenie elektryczne, sprawdzić działanie.
	Niesprawny przewód sieciowy lub wtyczka.	Przekazać wykwalifikowanemu elektrykowi do sprawdzenia i ewentualnej naprawy.
	Zblokowane szczotki węglowe.	Przekazać wykwalifikowanemu elektrykowi do sprawdzenia i ewentualnej naprawy.
Urządzenie nie ma pełnej mocy.	Elektroniczna blokada rozruchu po przerwaniu zasilania sieciowego jest aktywna.	Wyłączyć i ponownie włączyć urządzenie.
	Przedłużacz o niewystarczającym przekroju. Awaria funkcji ATC	Zastosować przedłużacz o wystarczającym przekroju. Oddać urządzenie do naprawy w serwisie Hilti.

10 Utylizacja



Urządzenia Hilti wykonane zostały w znacznej mierze z materiałów nadających się do powtórnego wykorzystania. Warunkiem takiego recyklingu jest prawidłowe oddzielenie materiałów. W wielu krajach firma Hilti jest już przygotowana na przyjmowanie starych urządzeń w celu ich utylizacji. Informacje na ten temat można uzyskać u doradców technicznych lub w punkcie serwisowym Hilti.



Dotyczy tylko państw UE

Nie wyrzucać elektronarzędzi z odpadami komunalnymi!

Zgodnie z Europejską Dyrektywą w sprawie zużytego sprzętu elektrotechnicznego i elektronicznego oraz dostosowaniem jej do prawa krajowego, zużyte elektronarzędzia należy posegregować i zutylizować w sposób przyjazny dla środowiska.

11 Gwarancja producenta na urządzenia

Hilti gwarantuje, że dostarczone urządzenie jest wolne od błędów materiałowych i produkcyjnych. Ta gwarancja obowiązuje pod warunkiem, że urządzenie jest właściwie wykorzystywane, obsługiwane, konserwowane i czyszczone zgodnie z instrukcją obsługi Hilti, oraz że zachowana jest techniczna jedność urządzenia, tzn. że w urządzeniu stosowane są wyłącznie oryginalne materiały, akcesoria i części zamienne Hilti.

Ta gwarancja obejmuje bezpłatną naprawę lub bezpłatną wymianę uszkodzonych części podczas całego okresu żywotności urządzenia. Części, które podlegają normalnemu zużyciu, nie są objęte tą gwarancją.

Dalsze roszczenia są wykluczone, o ile nie zachodzi tu sprzeczność z obowiązującymi przepisami krajo-

wymi. Firma Hilti nie odpowiada przede wszystkim za szkody bezpośrednie i pośrednie powstałe na skutek wad lub szkody następcze, straty lub koszty związane z zastosowaniem lub brakiem możliwości zastosowania urządzenia do jakiegokolwiek celu. Milczące przyzwolenia dotyczące zastosowania lub przydatności do określonego celu są wyraźnie wykluczone.

W celu naprawy lub wymiany urządzenie lub uszkodzone części należy przesłać bezzwłocznie po stwierdzeniu wady do przedstawicielstwa Hilti.

Niniejsza gwarancja obejmuje wszelkie zobowiązania gwarancyjne ze strony Hilti i zastępuje wszystkie wcześniejsze lub równoczesne oświadczenia, oraz pisemne i ustne uzgodnienia dotyczące gwarancji.

12 Deklaracja zgodności WE (oryginał)

Nazwa:	Szlifierka kątowna
Oznaczenie typu:	DCG 230-D / DAG 230-D
Generacja:	01
Rok konstrukcji:	2008

Deklarujemy z pełną odpowiedzialnością, że niniejszy produkt jest zgodny z następującymi wytycznymi oraz normami: 2006/42/WE, 2004/108/WE, 2011/65/UE, EN 60745-1, EN 60745-2-3, EN ISO 12100.

Hilti Corporation, Feldkircherstrasse 100,
FL-9494 Schaan

Paolo Luccini
Head of BA Quality and Process Management
Business Area Electric Tools & Accessories
01/2012

Jan Doongaji
Executive Vice President
Business Unit Power Tools & Accessories
01/2012

Dokumentacja techniczna:

Hilti Entwicklungsgesellschaft mbH
Zulassung Elektrowerkzeuge
Hiltistrasse 6
86916 Kaufering
Deutschland

Kutna brusilica DCG 230-D / DAG 230-D

Upute za uporabu obvezatno pročitajte prije početka rada.

Ove upute za uporabu uvijek čuvajte u blizini alata.

Alat prosljeđujte drugim osobama samo zajedno s uputom za uporabu.

Kazalo	Stranica
1 Opće upute	89
2 Opis	90
3 Potrošni materijal	92
4 Tehnički podatci	93
5 Sigurnosne napomene	94
6 Prije stavljanja u pogon	98
7 Posluživanje	99
8 Čišćenje i održavanje	101
9 Traženje kvara	101
10 Zbrinjavanje otpada	101
11 Jamstvo proizvođača za alate	102
12 EZ izjava o sukladnosti (original)	102

1 Brojevi se odnose na odgovarajuće slike. Slike za tumačenje teksta nalaze se na unutrašnjim, presavijenim omoćnim stranicama. Kod proučavanja upute uvijek ih držite otvorene.

U tekstu ove upute za uporabu riječ "alat" uvijek označava kutnu brusilicu DCG 230-D ili kutnu brusilicu DAG 230-D.

Sastavni dijelovi alata, elementi za uporabu i prikazivanje 1

- 1 Zatezna matica
- 2 Brzostezna matica "Kwik-Lock" (opcionally)
- 3 Rezna ploča
- 4 Stezna prirubnica
- 5 Element za kodiranje
- 6 Zaštitni pokrov
- 7 Vreteno
- 8 Vijak za namještanje
- 9 Stezna poluga
- 10 Element za odlaganje
- 11 Navojni tuljak za rukohvate
- 12 Gumb za blokadu vretena
- 13 Poluga za deblokadu (za preklopivi rukohvat)
- 14 Boćni rukohvat
- 15 Uključno/isključna sklopka (Hold to run)
- 16 Stezni ključ

hr

1 Opće upute

1.1 Pokazatelji opasnosti i njihovo značenje

OPASNOST

Znači neposrednu opasnu situaciju, koja može uzrokovati tjelesne ozljede ili smrt.

UPOZORENJE

Ova riječ skreće pozornost na moguću opasnu situaciju koja može uzrokovati tešku tjelesnu ozljedu ili smrt.

OPREZ

Ova riječ skreće pozornost na moguću opasnu situaciju koja može uzrokovati laganu tjelesnu ozljedu ili materijalnu štetu.

NAPOMENA

Ova riječ skreće pozornost na napomene o primjeni i druge korisne informacije.

1.2 Objašnjenje piktograma i ostali naputci

Znakovi upozorenja



Upozorenje na opću opasnost



Upozorenje na opasni električni napon

Obvezujući znakovi



Nosite
zaštitne
naočale



Nosite
zaštitnu
kacigu



Nosite
zaštitu za uši



Nosite
zaštitne
rukavice



Nosite
laganu
zaštitu
organa za
disanje

hr

Simboli



Prije uporabe
pročitajte
uputu za
uporabu



Otpatke
donesite na
ponovnu
preradu

V

Volt

A

Amper

Hz

Hertz

W

Watt



Izmjenična
struja

n

Dimenzioni-
rani broj
okretaja

/min

Okretaja u
minuti

RPM

Okretaja u
minuti



Promjer



Dvostruka
izolacija

Mjesto identifikacijskih podataka na alatu

Oznaka tipa i serije navedeni su na označnoj pločici Vašeg alata. Unesite ove podatke u Vašu uputu za uporabu i pozivajte se na njih kod obraćanja našem zastupništvu ili servisu.

Tip:

Generacija: 01

Serijski broj.:

2 Opis

2.1 Uporaba u skladu s odredbama

Alat je namijenjen za rezanje i urezivanje metalnih i mineralnih materijala bez korištenja vode.

Slijedite podatke o radu, čišćenju i održavanju u uputi za uporabu.

Obrada metala: Rezanje, gruba obrada.

Obrada mineralnih površina: Rezanje, urezivanje i gruba obrada.

Upotrebjavajte samo radne alate (brusne ploče, rezne ploče itd.), koji su dozvoljeni za broj okretaja od najmanje 6500 okr/min te imaju maksimalnu debljinu ploče od 8 mm i maks. Ø 230 mm.

Upotrebjavajte samo ploče za grubu obradu i rezanje izrađene na bazi veziva od umjetne smole i pojačane vlaknastim materijalom s dozvoljenom obodnom brzinom od 80 m/s.

Kako biste izbjegli opasnost od ozljeda, rabite samo originalni Hiltijev pribor i alate.

Ne smiju se obrađivati materijali opasni po zdravlje (na pr. azbest).

Poštujte vaše nacionalne zahtjeve za zaštitu na radu.

Manipulacije ili preinake na alatu nisu dozvoljene.

Alatom smijete raditi samo kad je priključen na mrežni napon i frekvenciju koji su navedeni na označnoj pločici.

Radno okruženje mogu biti: gradilište, radionica, renovacije, pregradnje i novogradnje.

Alat je namijenjen profesionalnom korisniku, a posluživati, održavati i servisirati ga smije samo ovlašteno osposobljeno osoblje. To osoblje mora biti posebno upućeno u moguće opasnosti. Alat i njemu pripadajuća pomoćna sredstva mogu biti opasni ako ih nepropisno i neispravno upotrebljava neosposobljeno osoblje.

Vodite računa o utjecajima u okruženju. Alat ne upotrebljavajte tamo gdje postoji opasnost od požara ili eksplozije.

2.2 Rukohvati

Rukohvat s prigušivanjem vibracija

Rotirajući stremenasti rukohvat

2.3 Sklopka

Uključno/isključna sklopka (Hold to run)

2.4 Isporuka standardne opreme sadrži:

- 1 Alat
- 1 Zaštitni pokrov
- 1 Bočni rukohvat
- 1 Stezna prirubnica
- 1 Zatezna matica
- 1 Brzostezna matica "Kwik-Lock" (opcionarno)
- 1 Stezni ključ
- 1 Uputa za uporabu

2.5 Ograničenje uklopne struje

Elektroničkim ograničenjem uklopne struje se uklopna struja reducira toliko da mrežni osigurač ne reagira. Time se postiže pokretanje alata bez trzaja.

2.6 ATC (Active Torque Control = aktivna kontrola broja okretaja)

Elektronika prepoznaje prijeteće zaglavljenje ploče i isključivanjem alata sprječava nastavak okretanja vretena (povratni udarac se ne sprječava). Za ponovno pokretanje alata morate pustiti i ponovno pritisnuti sklopku.

NAPOMENA

Kod ispada ATC-funkcije električni alat radi samo sa znatno smanjenim brojem okretaja i zakretnim momentom. Za održavanje električnog alata trebate alat poslati Hilti servisu.

2.7 Blokada ponovnog pokretanja

Alat se nakon eventualnog ispada struje ne pokreće automatski ako je sklopka blokirana. Sklopku treba deblokirati i iznova aktivirati.

2.8 Uporaba produžnog kabela

Koristite samo produžne kabele koji su dozvoljeni za konkretnu namjenu i imaju odgovarajući promjer. U suprotnom slučaju može doći do gubitka snage alata i pregrijavanja kabla. Redovito provjeravajte nema li na produžnom kablju oštećenja. Zamijenite oštećene produžne kabele.

Preporučeni najmanji promjeri i maks. dužine kabla:

Promjer vodiča	1,5 mm ²	2 mm ²	2,5 mm ²	3,5 mm ²
Mrežni napon 100 V		30 m		50 m
Mrežni napon 110-127 V	20 m	30 m	40 m	50 m
Mrežni napon 220-240 V	50 m		100 m	

Ne upotrebljavajte produžne kabele koji imaju presjek vodiča 1,25 mm².

2.9 Produžni kabeli na otvorenom

Na otvorenom upotrebljavajte samo za to dozvoljene i odgovarajuće označene produžne kabele.

2.10 Uporaba generatora ili transformatora

Ovaj alat se može pokretati pomoću generatora ili ugrađenog transformatora ukoliko se poštuju slijedeći uvjeti: predana snaga u watima mora iznositi najmanje dvostruku vrijednosti snage navedene na označnoj pločici alata, radni napon mora svakodobno biti između +5 % i -15 % mrežnog napona, a frekvencija mora iznositi 50 do 60 Hz i nikada više od 65 Hz; mora biti prisutan automatski regulator napona s pojačanjem zaleta.

Na generator/transformatore ne priključujte istovremeno druge alate. Uključivanje i isključivanje drugih alata može prouzročiti podnaponske i/ili prenaponske vrhove koji mogu oštetiti alat.

2.11 Pokrov za rezanje za radove rezanja za DC-EX 230/9" s kliznom vodilicom 2

Radovi rezanja na mineralnim podlogama smiju se izvoditi samo sa skupljačem prašine i kliznim vodilicama.

OPREZ

Obrada metala s ovim štitnikom je zabranjena.

NAPOMENA

Općenito se kod radova rezanja i urezivanja mineralnih podloga kao što su beton ili kamen koristi štitnik s usisivačem prašine u određenom sustavu, s primjerenim Hiltijevim usisivačem. Ovaj sustav štiti korisnika i produžuje vijek trajanja stroja i alata.

2.12 Zaštitni poklopac s pokrovnim limom 3

OPREZ

Za grubu obradu s ravnim pločama za grubu obradu i s pločama za rezanje i za brušenje s reznim pločama pri obradi metalnih materijala, koristite štitnik s pokrovnim limom.

3 Potrošni materijal

Ploče za maks. Ø 230 mm, 6500 okr/min, maks. 8 mm debljine ploče i obodne brzine od 80 m/sek.

Ploče	Primjena	Kratki znak	Podloga
Abrazivna rezna ploča	Rezanje, urezivanje	AC-D	metalne
Dijamantna rezna ploča	Brušenje, urezivanje	DC-D	mineralno
Abrazivna ploča za grubu obradu	gruba obrada	AG-D	metalna

Raspored ploča za opremu koju valja koristiti

Poz.	Oprema	AC-D	AG-D	DC-D
A	Štitnik	-	X	X
B	Zaštitni poklopac s pokrovnim limom	X	-	X
C	Pokrov za rezanje DC-EX 230/9"	-	-	X
D	Bočni rukohvat	X	X	X
E	Stremenasti rukohvat DC BG (opcionalno za D)	X	X	X
F	Zatezna matica	X	X	X
G	Stezna prirubnica	X	X	X
H	Kwick Lock (opcionalno za F)	X	X	X

4 Tehnički podatci

Tehničke izmjene pridržane!

Alat	DCG 230-D	DAG 230-D
Dimenzionirana struja / Prihvatna snaga	Dimenzionirani napon 230 V: 12,0 A / 2.600 W (CH 2200 W/10A) Dimenzionirani napon 110 V: 20 A / 2.200 W Dimenzionirani napon 127 V: 15 A	Dimenzionirani napon 230 V: 10,0 A / 2.200 W Dimenzionirani napon 110 V: 19,4 A / 2.000 W
Dimenzionirana frekvencija	50/60 Hz	50/60 Hz
Dimenzionirani broj okretaja	6.500/min	6.500/min
Maks. promjer ploče	Ø 230 mm	Ø 230 mm
Dimenzije (D x V x Š) bez poklopca	525 mm x 138 mm x 111 mm	510 mm x 138 mm x 111 mm
Težina prema EPTA-postupku 01/2003	6,6 kg	5,9 kg

Informacije o alatu i primjenama

Pogonsko vreteno s navojem	M 14
Dužina vretena	25 mm
Klasa zaštite prema EN / IEC	Klasa zaštite II (dvostruka izolacija)

NAPOMENA

Razina titranja koja je navedena u ovim uputama izmjerena je sukladno postupku mjerenja normiranom u EN 60745 te se može koristiti za međusobnu usporedbu alata. Primjerena je i za privremenu procjenu titrajnog opterećenja. Navedena razina titranja predstavlja glavne primjene električnih alata. Ako se električni alat inače koristi za druge primjene s alatima za primjenu koji se razlikuju ili nisu dovoljno dobro održavani, razina titranja se može razlikovati. Isto može znatno povećati titrajno opterećenje tijekom cijelokupnog radnog vijeka. Za točnu procjenu titrajnog opterećenja trebaju se uzeti u obzir i vremena, tijekom kojih je alat bio isključen ili je radio, ali se zapravo nije koristio. Isto može znatno smanjiti titrajno opterećenje tijekom cijelokupnog radnog vijeka. Odredite dodatne sigurnosne mjere za zaštitu korisnika prije djelovanja titranja kao npr.: Održavanje električnog alata i usadnika, održavanje toplih ruku, organizacija tokova rada.

Informacije o buci (prema EN 60745-1):

Tipična razina snage zvuka DCG 230 prema ocjeni A	101 dB (A)
Tipična razina emisije zvučnog tlaka DCG 230 prema ocjeni A	90 dB (A)
Tipična razina snage zvuka DAG 230 prema ocjeni A	101 dB (A)
Tipična razina emisije zvučnog tlaka DAG 230 prema ocjeni A	90 dB (A)
Nesigurnost za navedenu razinu zvuka	3 dB (A)

Informacije o vibracijama sukladno EN 60745-1

Triaksijalne vrijednosti vibracija (svota vibracijskih vektora) DCG 230-D	izmjereno prema EN 60745-2-3
Brusilica za obradu površina sa rukohvatom za smanjenje vibracija, $a_{h,AG}$	5,5 m/s ²
Nesigurnost (K)	1,5 m/s ²
Triaksijalne vrijednosti vibracija (svota vibracijskih vektora) DCH 230	izmjereno prema EN 60745-2-3
Brusilica za obradu površina sa rukohvatom za smanjenje vibracija, $a_{h,AG}$	6,0 m/s ²
Nesigurnost (K)	1,5 m/s ²
Dodatna informacija	Druge primjene, kao što su brušenje, mogu uzrokovati vrijednosti vibracija koje odstupaju od ovoga.

hr

5 Sigurnosne napomene

5.1 Opće sigurnosne napomene za električne alate

a)  **UPOZORENJE**

Pročitajte sigurnosne napomene i naputke. Pogreške kod pridržavanja sigurnosnih napomena i naputaka mogu dovesti do električnog udara, požara i/ili teških ozljeda. **Molimo sačuvajte sve sigurnosne napomene i upute za ubuduće.** Pojam "električni alat" korišten u sigurnosnim napomenama odnosi se na električne alate s napajanjem iz električne mreže (s mrežnim kabelom) i na električne alate na akumulatorski pogon (bez mrežnog kabela).

5.1.1 Sigurnost na radnom mjestu

- a) **Područje rada održavajte čistim i osvijetljenim.** Nered i neosvijetljeno radno područje mogu dovesti do nezgoda.
- b) **S alatom ne radite u okolini ugroženoj eksplozijom, u kojoj se nalaze zapaljive tekućine, plinovi ili prašine.** Električni alati proizvode iskre koje mogu zapaliti prašinu ili pare.
- c) **Djeca i ostale osobe tijekom korištenja električnog alata udaljite iz područja rada.** Ako bi skrenuli pozornost s posla mogli bi izgubiti kontrolu nad alatom.

5.1.2 Električna sigurnost

- a) **Priključni utikač alata treba odgovarati utičnici.** Na utikaču se ni u kojem slučaju ne smiju izvoditi izmjene. **Ne koristite adapterske utikače zajedno sa zaštitno uzemljenim električnim alatima.** Nepromijenjeni utikači i odgovarajuće utičnice smanjuju opasnost od električnog udara.
- b) **Izbjegavajte dodir tijela s uzemljenim površinama kao što su cijevi, radijatori, štednjaci i hladnjaci.** Postoji povećana opasnost od električnog udara ako je vaše tijelo uzemljeno.
- c) **Alat držite dalje od kiše ili vlage.** Prodiranje vode u električni alat povećava opasnost od električnog udara.
- d) **Kabel ne upotrebljavajte za nošenje ili vješanje alata odnosno za izvlačenje utikača iz utičnice.** Kabel držite dalje od izvora topline, ulja, oštrih rubova ili pokretljivih dijelova alata. Oštećeni ili usukani kabeli povećavaju opasnost od električnog udara.
- e) **Ako s električnim alatom radite na otvorenom, upotrebljavajte samo produžne kabele odobrene za uporabu na otvorenom.** Primjena produžnog kabela prikladnog za uporabu na otvorenom smanjuje opasnost od električnog udara.
- f) **Ako ne možete izbjeći rad električnog alata u vlažnom okruženju, koristite zaštitnu strujnu sklopku.** Uporaba zaštitne strujne sklopke smanjuje opasnost električnog udara.

5.1.3 Sigurnost ljudi

- a) **Budite oprezni, pazite što činite i kod rada s električnim alatom postupajte razumno.** Alat ne ko-

ristite ako ste umorni ili pod utjecajem opojnih sredstava, alkohola ili lijekova. Trenutak nepažnje kod uporabe alata može dovesti do ozbiljnih tjelesnih ozljeda.

- b) **Nosite sredstva osobne zaštite i uvijek zaštitne naočale.** Nošenje sredstava osobne zaštite, kao što su zaštitna maska, sigurnosne cipele koje ne klize, zaštitna kaciga ili štitnik za sluh, ovisno o vrsti i primjeni električnog alata, smanjuje opasnost od nezgoda.
- c) **Izbjegavajte nehotično stavljanje u pogon. Uvjerite se, da je alat isključen, prije nego što priključite opskrbu naponom i/ili akumulatorski paket, ili ga primite ili nosite.** Ako kod nošenja alata prst držite na prekidaču ili ako je alat uključen i priključen na električnu mrežu, to može dovesti do nezgoda.
- d) **Prije nego što uključite alat, uklonite alate za podešavanje ili vijčane ključeve.** Alat ili ključ koji se nalazi u rotirajućem dijelu alata može dovesti do nezgoda.
- e) **Izbjegavajte nenormalan položaj tijela. Zauzmite siguran i stabilan položaj tijela i u svakom trenutku održavajte ravnotežu.** Na taj način možete alat bolje kontrolirati u neočekivanim situacijama.
- f) **Nosite prikladnu odjeću. Ne nosite široku odjeću ili nakit. Neka vaša kosa, odjeća i rukavice budu što dalje od pomičnih dijelova.** Mlohavu odjeću, nakit ili dugu kosu mogu zahvatiti pomični dijelovi alata.
- g) **Ako se mogu montirati alati/uređaji za usisavanje i hvatanje prašine, provjerite jesu li isti priključeni i rabe li se pravilno.** Uporaba usisivača može smanjiti opasnost.

5.1.4 Uporaba i rukovanje s električnim alatom

- a) **Ne preopterećujte alat. Za Vaše radove koristite za to predviđen električni alat.** S odgovarajućim električnim alatom radit ćete bolje i sigurnije, u navedenom području snage.
- b) **Ne upotrebljavajte električni alat s neispravnim prekidačem.** Električni alat koji se više ne može uključiti ili isključiti, opasan je i treba se popraviti.
- c) **Izvučite utikač iz utičnice i/ili akumulatorski paket iz alata prije podešavanja alata, zamjene dijelova pribora ili odlaganja alata.** Ovim mjerama opreza spriječit će se nehotično pokretanje električnog alata.
- d) **Nekorištene električne alate spremite izvan doseg djece. Ne dopustite da alat koriste osobe koje s njim nisu upoznate ili koje nisu pročitale upute za uporabu.** Električni alati su opasni ako ih koriste neiskusne osobe.
- e) **Pažljivo održavajte alate. Kontrolirajte rade li pokretljivi dijelovi alata besprijekorno i nisu li zaglavljivi, te jesu li dijelovi polomljeni ili tako oštećeni da negativno djeluju na funkciju električnog alata. Oštećene dijelove popravite prije uporabe alata.** Mnoge nezgode imaju svoj uzrok zbog loše održava-nih električnih alata.

- f) **Rezne alate održavajte oštrim i čistim.** Brižljivo održavani rezni alati s oštrim sječivima neće se zaglaviti i lakši su za vođenje.
- g) **Koristite električni alat, pribor, usadnike itd. sukladno ovim uputama.** Kod toga uzmite u obzir radne uvjete i izvođene radove. Uporaba električnih alata za neke druge primjene različite od predviđenih, može dovesti do opasnih situacija.

5.1.5 Servisiranje

- a) **Popravak alata prepustite samo kvalificiranom stručnom osoblju i samo s originalnim zamjenskim dijelovima.** Na taj će se način postići održavanje sigurnosti električnog alata.

5.2 Zajedničke sigurnosne napomene za brušenje, obradu brusnim papirom, rad sa žičanim četkama i rezanje

- a) **Ovaj električni alat koristite kao brusilicu i alat za rezanje i brušenje. Pridržavajte se svih sigurnosnih napomena, uputa, prikaza i podataka koje ste dobili s ovim alatom.** Ako se ne pridržavate sljedećih uputa, može doći do električnog udara, požara i/ili teških tjelesnih ozljeda.
- b) **Ovaj električni alat nije prikladan za obradu brusnim papirom, radove s četkama za brušenje i poliranje.** Aplikacije, za koje električni alat nije predviđen, mogu uzrokovati opasnosti i tjelesne ozljede.
- c) **Ne upotrebljavajte pribor koji proizvođač nije specijalno predvidio i preporučio za ovaj električni alat.** Sama mogućnost pričvršćivanja pribora na Vaš električni alat ne jamči njegovu sigurnu uporabu.
- d) **Dozvoljeni broj okretaja nastavka mora biti barem toliko visok kao najviši broj okretaja naveden na električnom alatu.** Pribor, koji se okreće većim brojem okretaja od dopuštenog, može se razbiti i odletjeti okolo.
- e) **Vanjski promjer i debljina nastavka mora odgovarati dimenzijama Vašeg električnog alata.** Neispravno dimenzionirani nastavci ne mogu se dovoljno izolirati ili kontrolirati.
- f) **Ugradni alati s umetkom s navojem moraju točno dosjesti na navoj brusnog vretena.** Kod ugradnih alata koji se montiraju pomoću prirubnice promjer rupe ugradnog alata mora odgovarati ulaznom promjeru prirubnice. Ugradni alati koji se ne pričvršćuju točno na električni alat okreću se nepravilno, jako vibriraju te mogu dovesti do gubitka kontrole.
- g) **Ne upotrebljavajte oštećene nastavke. Prije svake uporabe kontrolirajte nastavke poput brusnih ploča glede krhotina i napuklina, brusnih tanjura glede napuklina, trošenja ili jake istrošenosti, žičanih četki glede labavih ili polomljenih žica.** Ako se električni alat ili usadnik sruši, provjerite je li se oštio ili upotrijebite neoštećeni usadnik. Ako ste usadnik provjerili i umetnuli, morate se Vi i osobe u Vašoj blizini zadržavati izvan ravnine rotirajućeg nastavka i pustiti da alat jednu minutu radi s najvišim brojem okretaja. Oštećeni nastavci će se u tom testnom razdoblju većinom polomiti.

- h) **Nosite osobnu zaštitnu opremu. Ovisno o uporabi koristite puni štitić za lice, štitić za oči ili zaštitne naočale. Ako je prikladno, nosite masku za zaštitu od prašine, štitić za sluh, zaštitne rukavice ili posebnu pregaču, koja brusne krhotine i krhotine materijala drži dalje od Vas.** Oči trebaju biti zaštićene od letećih stranih tijela, koja nastaju prilikom različitih načina uporabe. Maska za zaštitu od prašine i respirator moraju filtrirati prašinu nastalu prilikom uporabe. Ako ste dugo izloženi buci, možete pretrpjeti gubitak sluha.
- i) **Kod drugih osoba pazite na sigurnu udaljenost od Vašeg područja rada. Svatko, tko ulazi u područje rada, mora nositi osobnu zaštitnu opremu.** Krhotine predmeta obrade ili polomljenih nastavka mogu odletjeti i uzrokovati tjelesne ozljede čak i izvan neposrednog područja rada.
- j) **Alat pridržavajte samo za izolirane prihodne površine ako izvodite radove kod kojih usadnik može udariti o sakrivene strujne vodove ili o vlastiti kabel.** Kontakt s provodljivim vodom može pod napon staviti i metalne dijelove alata te dovesti do električnog udara.
- k) **Mrežni kabel držite dalje od nastavaka koji se okreću.** Ako izgubite kontrolu nad alatom, može se prerezati ili zahvatiti mrežni kabel i vaše ruke doći u područje rotirajućeg nastavka.
- l) **Električni alat nikada ne odlažite prije nego što se nastavak u potpunosti ne zaustavi** Rotirajući nastavak može doći u kontakt s odlagalištem, pri čemu možete izgubiti kontrolu nad električnim alatom.
- m) **Ne dozvolite da električni alat radi tijekom prenošenja.** Vaša se odjeća može zahvatiti slučajnim kontaktnom s rotirajućim nastavkom, pri čemu se električni alat može zabit i u Vaše tijelo.
- n) **Redovito čistite ventilacijske proreze Vašeg električnog alata.** Ventilator motora uvlači prašinu u kućište, a jaka nakupina metalne prašine može uzrokovati električne opasnosti.
- o) **Električni alat ne upotrebljavajte u blizini zapaljivih materijala.** Iskre mogu zapaliti te materijale.
- p) **Ne upotrebljavajte nastavke, koji zahtijevaju tekuća rashladna sredstva.** Uporaba vode ili drugog tekućeg rashladnog sredstva može dovesti do električnog udara.

5.3 Povratni udarac i odgovarajuće sigurnosne napomene

Povratni udarac je nenadana reakcija zbog zaglavljenoj ili blokiranom rotacijskom nastavku kao što su brusna ploča, brusni tanjur, žičana četka i.t.d. Zaglavljenje ili blokiranje dovodi do trenutnog zaustavljanja rotirajućeg nastavka. Time se nekontrolirani električni alat ubrzava u suprotnom smjeru okretanja nastavka na mjestu blokade. Ako se primjerice brusna ploča zaglavi ili zablokira u predmetu obrade, može se zahvatiti rub brusne ploče, koji prodire u predmet obrade, a brusna ploča pritom puknuti ili uzrokovati povratni udarac. Brusna ploča se tada kreće prema operateru ili odmiče od njega ovisno o smjeru okretanja ploče na mjestu blokade. Brusne ploče se mogu slomiti i u ovom slučaju.

Povratni udarac je posljedica nepravilne ili neispravne uporabe električnog alata. Može se spriječiti odgovarajućim preventivnim mjerama, od kojih su neke navedene dolje.

- a) **Čvrsto držite električni alat i svoje tijelo i ruke dovedite u položaj, u kojem možete prihvatiti sile povratnog udara. Ako postoji, uvijek upotrebljavajte dodatni rukohvat kako biste imali što veću kontrolu nad silama povratnog udara ili reakcijskim momentima pri radu uz visoki broj okretaja.** Operater može odgovarajućim preventivnim mjerama ovladati silama povratnog udara i reakcijskim silama.
- b) **Svoju ruku nikada ne dovodite u blizinu rotirajućih nastavaka.** Nastavak bi se kod povratnog udara mogao pomicati preko Vaše ruke.
- c) **S Vašim tijelom izbjegavajte područje, u kojem bi se električni alat mogao pomicati uslijed djelovanja povratnog udara.** Povratni udarac pokreće električni alat u smjeru suprotnom od kretanja brusne ploče na mjestu blokade.
- d) **Posebice oprezno radite u području kutova, oštrih bridova i.t.d. Spriječite da se nastavci odbiju od predmeta obrade ili u njemu zaglave.** Rotirajući nastavak je sklon zaglavljivanju kod uglova, oštrih bridova ili prilikom odskakanja. To uzrokuje gubitak kontrole ili povratni udarac.
- e) **Ne upotrebljavajte lanac ili nazubljeni list pile.** Takvi električni alati često uzrokuju povratni udarac ili gubitak kontrole nad električnim alatom.

5.4 Dodatne sigurnosne napomene o brušenju i rezanju

- a) **Upotrebljavajte isključivo brusna tijela, koja su dozvoljena za Vaš električni alat, i štitnik predviđen za to brusno tijelo.** Brusna tijela, koja nisu predviđena za električni alat, ne mogu se dovoljno izolirati i nesigurna su.
- b) **Koljenčaste brusne ploče se trebaju montirati tako da njihova klizna površina ne strši preko ravnine ruba štitnika.** Nestručno montirana brusna ploča koja strši preko ravnine ruba štitnika ne može biti dovoljno zakriljena.
- c) **Zaštitni štitnik mora biti postavljen sigurno na električnom alatu a radi maksimalne sigurnosti podešen tako da što manji dio brusnog tijela moguće bude otvoren i okrenut prema operateru.** Zaštitni štitnik pomaže da operateri koji rade s alatom budu zaštićeni od pukotina, slučajnog dodira s brusnim tijelom te iskrama, koje bi mogle zapaliti odjeću.
- d) **Brusna tijela se smiju rabiti samo za preporučene mogućnosti uporabe. Na pr.: brušenje nikada ne obavljajte kamenom površinom rezne ploče.** Rezne ploče su namijenjene rezanju materijala s bridom ploče. Mogu se slomiti uslijed bočnog djelovanja sile.
- e) **Uvijek upotrebljavajte neoštećenu steznu prirubnicu pravilne veličine i oblika za brusnu ploču, koju ste odabrali.** Odgovarajuće prirubnice štite brusnu ploču i tako smanjuju opasnost od pucanja brusne

ploče. Prirubnice za rezne ploče mogu se razlikovati od prirubnica za druge brusne ploče.

- f) **Ne upotrebljavajte istrošene brusne ploče velikih električnih alata.** Brusne ploče za velike električne alate nisu konstruirane za veći broj okretaja manjih električnih alata i mogu se polomiti.

5.5 Dodatne posebne sigurnosne napomene za rezanje

- a) **Izbjegavajte blokiranje rezne ploče ili preveliki potisak. Ne izvodite prekomjerno duboke rezove.** Preopterećenje rezne ploče povećava njezinu preopterećenost i sklonost deformiranju ili blokiranju, a time i mogućnost povratnog udara ili puknuća brusnog tijela.
- b) **Izbjegavajte područje ispred i iza rotirajuće rezne ploče.** Ako reznu ploču u predmetu obrade odmičete od sebe, električni se alat u slučaju povratnog udara može s rotirajućom pločom odbaciti direktnu u Vas.
- c) **Ako se rezna ploča zaglavi ili ako prekinete rad, isključite alat i mirno ga držite dok se ploča ne zaustavi. Ne pokušavajte reznu ploču, koja se još okreće, vaditi iz reza jer inače može doći do povratnog udara.** Utvrdite i uklonite uzrok zaglavljivanja.
- d) **Električni alat ne uključujte ponovno dok se nalazi u predmetu obrade. Pustite da rezna ploča najprije postigne svoj puni broj okretaja prije nego što pažljivo nastavite s rezanjem.** U suprotnom se ploča može zakvačiti, iskočiti iz predmeta obrade ili uzrokovati povratni udarac.
- e) **Ploče ili velike predmete obrade poduprite kako biste izbjegli rizik od povratnog udara zbog zaglavljene rezne ploče.** Veliki predmeti obrade se mogu savinuti pod vlastitom težinom. Predmet obrade se mora poduprijeti na obje strane pa i u blizini reza kao i na rubu
- f) **Budite posebice oprezni kod "džepnih rezova" u postojećim zidovima ili drugim nevidljivim područjima.** Rezna ploča, koja prodire u rez, može kod rezanja u plinovodima ili vodovodima, električnim vodovima ili drugim predmetima uzrokovati povratni udarac.

5.6 Dodatne sigurnosne napomene

5.6.1 Sigurnost ljudi

- a) **Alat uvijek držite s obje ruke za predviđene rukohvate. Rukohvate održavajte suhim, čistim, bez ulja i masti.**
- b) **Ako alatom radite bez usisavanja prašine, morate tijekom radova kod kojih se stvara prašina nositi laganu zaštitu organa za disanje.**
- c) **Zbog bolje prokrvljenosti prstiju napravite stanke u radu i vježbe za opuštanje prstiju.**
- d) **Izbjegavajte dodir s rotirajućim dijelovima. Alat uključite tek u području rada.** Dodirivanje rotirajućih dijelova, posebice rotirajućih alata, može dovesti do ozljeda.

- e) **Mrežni i produžni kabel prilikom rada uvijek provedite iza alata.** Time ćete spriječiti opasnost od padanja preko kabela tijekom rada.
- f) **Za grubu obradu s ravnim pločama za grubu obradu i s pločama za rezanje i za brušenje s reznim pločama pri obradi metalnih materijala, koristite štitičnik s pokrovnim limom.**
- g) **Alat ne koristite ako se teško pokreće ili se pokreće s trzajevima.** Postoji mogućnost, da je elektronika u kvaru. Alat odnesite na popravak u Hilti servis.
- h) **Djecu morate podučiti o tome, da se ne smiju igrati s alatom.**
- i) **Alat nije namijenjen za to da se s njime služe djeca ili slabe osobe bez poduke.**
- j) Prašine materijala kao što su premaz koji sadrži olovo, neke vrste drva, minerala i metala mogu biti štetni za zdravlje. Dodirivanje ili udisanje prašina mogu uzrokovati alergijske reakcije i/ili bolesti dišnih puteva korisnika ili osoba koje se nalaze u blizini. Određene vrste prašina kao što su hrastova ili bukova prašina mogu uzrokovati rak, naročito kada su u spoju s dodacima za obradu drva (kromat, sredstvo za zaštitu drva). Materijal koji sadrži azbest smije obrađivati samo stručno osoblje. **Po mogućnosti koristite alat/uređaj za usisivanje prašine. Kako biste dosegli visok stupanj usisivanja prašine, koristite primjereni mobilni alat/uređaj za uklanjanje prašine koji je preporučio Hilti za drvo i/ili mineralnu prašinu i koji je usklađen za ovaj električni alat. Pobrinite se za dobro prozračivanje radnoga mjesta. Preporuča se nošenje zaštitne maske s klasom filtra P2. Poštujte važeće propise u vašoj zemlji za materijale koje ćete obrađivati.**

5.6.2 Brižljivo rukovanje i uporaba električnih alata

- a) **Brusne ploče valja brižljivo čuvati i upotrebljavati prema uputama proizvođača.**
- b) **Uvjerite se da su brusni alati namješteni prema uputama proizvođača.**
- c) **Pobrinite se za to da koristite umetke ukoliko isti stoje na raspolaganju s brusnim alatom ili se zahtijevaju.**
- d) **Električni alat nikada ne upotrebljavajte bez štitičnika.**
- e) **Predmet obrade valja sigurno pričvrstiti.**
- f) **Pobrinite se za to da brusni alat prije uporabe pravilno montirate i pričvrstite i ostavite alat da radi u praznom hodu od 60 sekundi u sigurnom položaju. Alat odmah isključite ako dođe do zamjetnih oscilacija i ako ustanovite druge nedostatke. Ako dođe do takvog stanja, provjerite alat kako biste utvrdili uzrok.**
- g) **Rezne brusne ploče ne upotrebljavajte za grubu obradu.**
- h) **Pobrinite se da iskre koje nastaju prilikom uporabe ne izazovu opasnost, da primjerice ne pogode Vas ili druge osobe. U tu svrhu pravilno podesite štitičnik.**
- i) **Nakon puknuća ploče ili pada; ili drugih mehaničkih oštećenja, alat mora provjeriti Hilti servisni centar.**

5.6.3 Električna sigurnost



- a) **Prije početka rada detektorom metala ispitajte ima li u području rada sakrivenih električnih vodova, plinskih i vodovodnih cijevi.** Vanjski metalni dijelovi alata mogu biti pod naponom ako ste npr. nehotice oštetili električni vod. To predstavlja ozbiljnu opasnost od električnog udara.
- b) **Redovito provjeravajte priključni vod alata i u slučaju oštećenja ga odnesite na zamjenu ovlaštenom serviseru. Ukoliko je priključni vod električnog alata oštećen, isti mora biti zamijenjen specijalno pripremljenim priključnim vodom, koji se može nabaviti u servisu za usluge kupcima. Redovito provjeravajte produžne kabele i zamijenite ih ako su oštećeni. Ne dodirujte oštećeni mrežni odn. produžni kabel. Izvucite mrežni utikač iz utičnice. Oštećeni priključni i produžni kabeli predstavljaju opasnost od električnog udara.**
- c) **Pustite da zaprljane alate kod učestale obrade provodljivih materijala u redovitim razdobljima provjeri servis Hilti.** Prašina provodljivih materijala, koja se nakuplja na površini alata, ili tekućine mogu pod nepovoljnim uvjetima dovesti do električnog udara.
- d) **Ako s električnim alatom radite na otvorenom, budite sigurni da je alat pomoću prekidača za zaštitu od struje kvara (RCD) s maksimalno 30 mA okidne struje priključen na mrežu. Uporaba prekidača za zaštitu od struje kvara smanjuje rizik od električnog udara.**
- e) **Načelno se preporuča uporaba zaštitne strujne sklopke (RCD) s maksimalnom okidnom strujom od 30 mA.**

5.6.4 Radno mjesto

- a) **Pobrinite se za dobru rasvjetu na području rada.**
- b) **Pobrinite se za dobro prozračivanje radnoga mjesta.** Loše prozračena radna mjesta mogu zbog opterećenosti prašinom biti štetni po zdravlje.
- c) **Prilikom probijanja osigurajte područje na suprotnoj strani rada.** Mogli bi ispasti i / ili se srušiti komadići materijala i ozlijediti druge osobe.
- d) **Utori u nosivim zidovima ili drugim strukturama mogu utjecati na statiku, posebice kod rezanja armiranog željeza ili nosivih elemenata. Prije početka rada posavjetujte se s odgovornim staričarom, arhitektom ili nadležnim vođom gradilišta.**

5.6.5 Osobna zaštitna oprema



Izvođač radova i osobe koje se nalaze u njegovoj neposrednoj blizini moraju tijekom uporabe alata no-

siti odgovarajuće zaštitne naočale, zaštitnu kacigu, zaštitne slušalice, zaštitne rukavice i laganu zaštitu organa za disanje.

6 Prije stavljanja u pogon

hr



OPASNOST

Utikač izvucite iz utičnice prije nego što pristupite podešavanjima na alatu, zamjeni pribora ili prije nego što odložite alat. Ovim mjerama opreza spriječit će se nehотиčno pokretanje alata.

OPREZ

Kod montaže, demontaže, postavljanja i otklanjanja smetnji nosite zaštitne rukavice.

UPOZORENJE

Električni alat nikada ne upotrebljavajte bez štitnika.

OPREZ

Kod upotrebe drugog preporučenog Hiltijevog pribora za kutnu brusilicu s gore navedenim kutnim brusilicom treba prije upotrebe pročitati upute za uporabu za pribor te poštivati sve napomene.

6.1 Montaža bočnog rukohvata

UPOZORENJE

Kod svih radova mora biti montiran bočni rukohvat.

Bočni rukohvat pritegnite na lijevoj ili desnoj strani alata.

6.2 Štitnik

OPREZ

Zatvorena strana zaštitnog pokrova mora uvijek biti okrenuta prema korisniku.

OPREZ

Prilagodite položaj štitnika pojedinim zahtjevima radne faze.

6.2.1 Montaža i demontaža štitnika odn. štitnika sa zaštitnim limom 4

NAPOMENA

Štitnik je pomoću vijka za fino podešavanje već podešen na pravilan promjer zatezanja. Ako je stegnutost kod postavljenog zaštitnog pokrova premala, može se povećati laganim zatezanjem vijka za namještanje.

NAPOMENA

Element za kodiranje na štitniku jamči, da se može postaviti samo onaj štitnik koji je primjeren za alat. Element za kodiranje osim toga sprječava padanje zaštitnog pokrova na alat.

1. Okrenite steznu polugu.
2. Postavite štitnik pomoću elementa za kodiranje u utor za kodiranje na vratu vretena glave uređaja
3. Okrenite zaštitni pokrov u željeni položaj.
4. **OPREZ Zatvorena strana zaštitnog pokrova mora uvijek biti okrenuta prema korisniku.** Za stezanje zaštitnog pokrova zatvorite steznu polugu.
5. Za demontažu štitnika izvodite odgovarajuće radne korake obrnutim redoslijedom.

6.2.2 Pomicanje štitnika odn. štitnika sa zaštitnim limom 5

1. Okrenite steznu polugu.
2. Okrenite zaštitni pokrov u željeni položaj.
3. Zatvorite steznu polugu.

6.3 Montaža i demontaža usadnika 6 7

OPASNOST

Uvjerite se se da je broj okretaja naveden na brusnom alatu jednak ili veći od dimeznioniranog broja okretaja brusilice.

OPASNOST

Prije uporabe provjerite usadnike. Ne upotrebljavajte napuknute, raspuknute ili drugačije oštećene prirobnice.

NAPOMENA

Dijamantne ploče moraju se zamijeniti čim se vidljivo smanji učinak rezanja odn. brušenja. Općenito je to slučaj kada je visina dijamantnog segmenta manja od 2 mm. Ostale vrste ploča moraju se zamijeniti čim se znatno smanji učinak rezanja ili čim dijelovi kutne brusilice (osim ploče) dođu u dodir s radnim materijalom tijekom rada. Abrazivne ploče moraju se zamijeniti po isteku roka uporabe.

1. Očistite zateznu prirubnicu.
2. **OPREZ** U zateznoj prirubnici je umetnut O-prsten. **Ako toga O-prstena nema ili je oštećen, morate zamijeniti steznu prirubnicu.** Zateznu prirubnicu postavite na brusno vreteno.
3. Postavite usadnik.
4. Pritegnite zateznu maticu sukladno alatu koji se primjenjuje **7**.
5. **OPREZ Gumb za blokadu vretena smije se aktivirati samo ako brusno vreteno miruje.** Pritisnite i držite gumb za blokadu vretena.
6. Zateznu maticu čvrsto zategnite steznim ključem i nakon toga pustite gumb za blokadu vretena.
7. Za demontažu štitnika izvodite odgovarajuće radne korake obrnutim redoslijedom.

6.4 Usadnik s brzosteznom maticom Kwik-Lock

OPREZ

Pazite da pri radu Kwik-Lock brzostezna matica nema dodira s podlogom. Ne koristite oštećene Kwik-Lock brzostezne matice.

NAPOMENA

Umjesto zatezne matice može se upotrijebiti brzostezna matica Kwik-Lock. Na taj se način usadnici mogu zamijeniti bez alata.

6.4.1 Montaža i demontaža usadnika s brzosteznom maticom Kwik-Lock **6**

NAPOMENA

Strelica na gornjoj strani mora se nalaziti unutar oznake indeksa. Ako brzosteznu maticu Kwik-Lock zatežete a da se strelica ne nalazi unutar oznake indeksa, više je nećete moći odvrnuti rukom. U tom slučaju brzosteznu maticu Kwik-Lock odvrćite okastim ključem (ne kliještima za cijevi).

1. Očistite zateznu prirubnicu i brzosteznu maticu Kwik-Lock.
2. **OPREZ** U zateznoj prirubnici je umetnut O-prsten. **Ako toga O-prstena nema ili je oštećen, morate zamijeniti steznu prirubnicu.** Zateznu prirubnicu postavite na brusno vreteno.
3. Postavite usadnik.
4. Brzosteznu maticu Kwik-Lock (natpis vidljiv u pritegnutom stanju) zatežite dok ne nasjedne na usadnik.
5. **OPREZ Gumb za blokadu vretena smije se aktivirati samo ako brusno vreteno miruje.** Pritisnite i držite gumb za blokadu vretena.
6. Snažno rukom okrećite usadnik u smjeru kazaljke na satu sve dok brzostezna matica Kwik-Lock nije čvrsto zategnuta te nakon toga otpustite gumb za blokadu vretena.
7. Za demontažu modula provedite odgovarajuće radne korake obrnutim redoslijedom.

hr

7 Posluživanje



NAPOMENA

Prilagodite položaj štitnika pojedinim zahtjevima radne faze.

OPASNOST

Nosite zaštitu za sluh. Djelovanje buke može uzrokovati gubitak sluha.

OPREZ

Zatvorena strana zaštitnog pokrova mora uvijek biti okrenuta prema korisniku.

UPOZORENJE

Pustite da novi brusni alati za probu najmanje 60 sekundi rade pri maks. broju okretaja u slobodnom hodu u osiguranom području rada.

UPOZORENJE

Alat ne koristite ako se teško pokreće ili se pokreće s trzajevima. Postoji mogućnost, da je elektronika u kvaru. Alat odnesite na popravak u Hilti servis.

UPOZORENJE

Utori u nosivim zidovima ili drugim strukturama mogu utjecati na statiku, posebice kod rezanja armiranog željeza ili nosivih elemenata. **Prije početka rada posavjetujte se s odgovornim staričarom, arhitektom ili nadležnim vođom gradilišta.**

UPOZORENJE

Mrežni napon se mora podudarati s podacima na označnoj pločici alata. Alati označeni s 230 V mogu se pokretati i na 220 V.

UPOZORENJE

Alat uvijek upotrebljavajte s bočnim rukohvatom (opcionalno uz stremenasti rukohvat).

OPREZ

Pomične predmete obrade pričvrstite stegama ili škripcem.

UPOZORENJE

Tijekom brušenja može doći do odvajanja materijala. **Upotrebjavajte zaštitne naočale.**

OPREZ

Ako alatom radite bez usisavanja prašine, morate tijekom radova kod kojih se stvara prašina nositi laganu zaštitu organa za disanje.

UPOZORENJE

Izbjegavajte dodir s rotirajućim dijelovima. Alat uključite tek u području rada. Dodirivanje rotirajućih dijelova, posebice rotirajućih alata, može dovesti do ozljeda.

OPREZ

Tijekom rada alat može postati vruć. **Pri zamjeni alata nosite zaštitne rukavice!**

OPREZ

Uređaj ima visok okretni moment sukladno svome načinu uporabe. **Koristite bočni rukohvat i s strojem radite uvijek ga držeći obim rukama.** Korisnik mora biti spreman na neočekivano blokiranje alata.

OPREZ

Prilikom obrade podloge može doći do otkidanja komadića materijala. **Nosite zaštitne naočale, zaštitne rukavice te laganu masku za disanje ako ne rabite usisivač.** Odvojeni materijal može ozlijediti tijelo i oči.

UPOZORENJE

Kod rezanja ploču ne savijajte u ravnini rezanja i ne preopterećujte alat. U suprotnom bi se slučaju mogao zaustaviti alat, uzrokovati povratni udarac ili bi mogla puknuti ploča.

OPREZ

Zbog bolje prokrvljenosti prstiju napravite stanke u radu i vježbe za opuštanje prstiju.

UPOZORENJE

Zapaljive materijale držite dalje od područja rada.

7.1 Pomicanje rukohvata

UPOZORENJE

Premiještanje rukohvata se ne smije vršiti kod uređaja u radu. Uvjerite se, da je rukohvat uglavljen u jednom od tri moguća položaja.

Kako biste u svakom položaju mogli sigurno i odmoreno raditi, rukohvat se može okretati za 90° nalijevo i nadesno.

1. Izvucite mrežni utikač iz utičnice.
2. Polugu za deblokadu povucite prema natrag.
3. Okrećite rukohvat nadesno ili nalijevo do graničnika.
4. Rukohvat ponovno uglavite s polugom za deblokadu.

NAPOMENA Alat se ne može uključiti sve dok se rukohvat nije uglavio u jednom od tri moguća položaja.

7.2 Rezanje

Kod rezanja radite s umjerenim pomakom i ne savijajte alat odn. reznu ploču (oko 90° na ravninu rezanja). Profili i male četverokutne cijevi režu se najbolje tako da brusilicu postavite na najmanjem poprečnom rezu.

7.3 gruba obrada

OPREZ

Nikada ne upotrebjavajte rezne ploče za grubu obradu.

S podesivim kutom od 5° do 30°, kod grube obrade postiže se najbolji rezultat. Alat s umjerenim pritiskom pomičite amo-tamo. Time predmet obrade neće postati vruć, neće promijeniti boju niti će na njemu biti brazda.

7.4 Uključivanje/isključivanje

7.4.1 Uključivanje

1. Mrežni utikač uključite u utičnicu.
2. Uključno/isključnu sklopku potisnite prema naprijed i nakon toga je pritisnite do kraja. Tako se alat uvijek opslužuje sa zatvorenom rukom, čime se postiže optimalna sigurnost prilikom rada.

7.4.2 Isključivanje

Pustite uključno/isključnu sklopku.

7.5 Blokada ponovnog pokretanja

NAPOMENA

Ako kod pritisnute uključno/isključne sklopke mrežni utikač izvučete iz utičnice i nakon toga ga ponovno utaknete, alat se neće pokrenuti.

8 Čišćenje i održavanje

OPREZ

Izvucite mrežni utikač iz utičnice.

8.1 Čišćenje alata

OPASNOST

Kod ekstremnih uvjeta primjene može se kod obrade metala u unutrašnjosti alata sakupljati prašina koja je vodljiva. Zaštitna izolacija alata može biti smanjena. **U ovakvim se slučajevima savjetuje upotreba stacionarnog usisnog alata, učestalo čišćenje proreza za prozračivanje te predspajanje zaštitne strujne sklopke (RCD).**

Vanjski plašt-kućište alata je napravljeno od plastike otporne na udarce. Rukohvat je izrađen od elastomera. Nikada ne radite alatom ukoliko su prorezi za ventilaciju začepljeni! Proreze za ventilaciju redovito oprezno čistite suhom četkom. Spriječite prodiranje stranih tijela u unutrašnjost alata. Ventilator motora usisava prašinu u kućište a jako nakupljanje provodljive prašine (npr. metala, ugljenih vlakana) može izazvati električne opasnosti. Vanjsku stranu kućišta alata redovito čistite lagano navlaženom krpom za čišćenje. Za čišćenje ne upotrebljavajte alat za prskanje, parni raspršivač ili tekuću vodu! Time se može ugroziti električna sigurnost alata. Uvijek se pobri-

nite da na prihvatnim dijelovima alata ne bude ulja i masti. Ne upotrebljavajte sredstva za njegu na osnovi silikona.

NAPOMENA

Česta obrada vodljivih materijala (npr. metala, ugljenih vlakana) može dovesti do kraćih intervala održavanja. Pridržavajte se svoje individualne analize opasnosti radnog mjesta.

8.2 Održavanje

UPOZORENJE

Alatom ne radite ako su dijelovi oštećeni ili ako upravljački elementi ne funkcioniraju besprijekorno. Alat odnesite na popravak u Hilti servisnu službu.

UPOZORENJE

Popravke električnih dijelova smije obavljati samo električar.

Redovito provjeravajte je li na vanjskim dijelovima alata došlo do oštećenja i funkcioniraju li besprijekorno svi elementi za posluživanje.

8.3 Kontrola nakon radova na čišćenju i održavanju

Nakon čišćenja i održavanja valja provjeriti jesu li priključeni i funkcioniraju li besprijekorno svi sigurnosni uređaji.

9 Traženje kvara

Kvar	Mogući uzrok	Popravak
Alat se ne pokreće	Prekinuto napajanje strujom.	Uključite drugi električni alat i provjerite funkciju.
	Mrežni kabel ili utikač pokvareni.	Dajte na provjeru i eventualnu zamjenu električaru.
	Ugljene četkice istrošene.	Dajte na provjeru i zamjenu električaru.
	Nakon prekida opskrbe strujom aktivirana je elektronička blokada zaleta.	Isključite i ponovno uključite alat.
Alat nema punu snagu.	Produžni kabeli s premalim promjerom.	Upotrebljavajte produžne kabele odgovarajućeg promjera.
	Ispad ATC-funkcije	Ondesite alat na popravak u Hilti servisnu službu.

10 Zbrinjavanje otpada



Alati tvrtke Hilti su većim dijelom izrađeni od materijala koji se mogu ponovno preraditi. Pretpostavka za to je njihovo stručno razvrstavanje. Tvrtka Hilti je u mnogim državama spremna za preuzimanje svojih starih alata na recikliranje. O tome pitajte servisnu službu Hilti ili Vašeg prodajnog savjetnika.



Samo za EU države

Električne alate ne odlažite u kućne otpatke!

Prema Europskoj direktivi o starim električnim i elektroničkim aparatima i preuzimanju u nacionalno pravo moraju se istrošeni električni uređaji skupljati odvojeno i predati za ekološki ispravnu ponovno preradu.

11 Jamstvo proizvođača za alate

Hilti jamči, da isporučeni stroj/alat/uređaj nema grešaka u materijalu i proizvodnji. Ovo jamstvo vrijedi uz pretpostavku da se stroj/alat/uređaj pravilno rabi, koristi, njeguje i čisti u skladu s Hiltijevom uputom o uporabi i da se održava tehnička cjelina, t.j. da se s strojem/alatom/uređajem upotrebljavaju samo originalni Hiltijev potrošni materijal, pribor i zamjenski dijelovi.

hr Ovo jamstvo obuhvaća besplatni popravak ili besplatnu zamjenu pokvarenih dijelova tijekom cjelokupnog životnog vijeka alata/uređaja. Dijelovi podložni normalnom trošenju nisu obuhvaćeni ovim jamstvom.

Ostali zahtjevi su isključeni ukoliko ne podliježu obvezujućim nacionalnim propisima. Hilti posebice ne odgovara za neposrednu ili posrednu štetu zbog nedostataka ili posljedičnu štetu zbog nedostataka, gubitke ili troškove povezane s uporabom ili nemogućnosti uporabe alata/uređaja u bilo koju svrhu. Izričito su isključena prešutna jamstva za prikladnost uporabe u neku određenu svrhu.

Za popravak ili zamjenu valja stroj/alat/uređaj ili dotične dijelove odmah nakon utvrđivanja nedostatka poslati nadležnoj Hiltijevoj trgovačkoj organizaciji.

Ovo jamstvo obuhvaća sve jamstvene obveze sa strane Hiltija i zamjenjuje sve prijašnje ili istodobne izjave, pismene ili usmene dogovore u svezi s jamstvom.

12 EZ izjava o sukladnosti (original)

Oznaka:	Kutna brusilica
Tipaska oznaka:	DCG 230-D / DAG 230-D
Generacija:	01
Godina konstrukcije:	2008

Pod vlastitom odgovornošću izjavljujemo da je ovaj proizvod suglasan sa sljedećim smjernicama i normama: 2006/42/EZ, 2004/108/EZ, 2011/65/EU, EN 60745-1, EN 60745-2-3, EN ISO 12100.

Hilti Corporation, Feldkircherstrasse 100,
FL-9494 Schaan

Paolo Luccini
Head of BA Quality and Process Management
Business Area Electric Tools & Accessories
01/2012

Jan Doongaji
Executive Vice President
Business Unit Power Tools & Accessories
01/2012

Tehnička dokumentacija kod:

Hilti Entwicklungsgesellschaft mbH
Zulassung Elektrowerkzeuge
Hiltistrasse 6
86916 Kaufering
Deutschland

Kotni brusilnik DCG 230-D / DAG 230-D

Pred začetkom uporabe obvezno preberite navodila za uporabo.

Navodila za uporabo vedno hranite skupaj z orodjem.

Orodje predajte drugim osebam samo skupaj z navodili za uporabo.

Vsebina	Stran
1 Splošna opozorila	103
2 Opis	104
3 Potrošni material	106
4 Tehnični podatki	107
5 Varnostna opozorila	108
6 Pred začetkom uporabe	112
7 Uporaba	113
8 Nega in vzdrževanje	115
9 Motnje pri delovanju	115
10 Recikliranje	115
11 Garancija proizvajalca orodja	116
12 Izjava ES o skladnosti (izvirmik)	116

1 Številke označujejo slike. Slike se nahajajo na notranjih straneh zlozljivih platnic. Slednje naj bodo pri prebiranju navodil odprte.

V besedilu teh navodil za uporabo označuje beseda »orodje« vedno kotni brusilnik DCG 230-D ali kotni brusilnik DAG 230-D

Sestavni deli orodja, elementi za upravljanje in prikazovanje 1

- 1 Zatezna matica
- 2 Hitropenjalna matica "Kwick-Lock" (opcija)
- 3 Rezalno-brusna plošča
- 4 Vpenjalna prirobnica
- 5 Kodirni element
- 6 Zaščitni pokrov
- 7 Vreteno
- 8 Justirni vijak
- 9 Zatezna ročica
- 10 Odlagalni element
- 11 Navojna puša za ročaj
- 12 Gumb zapore vretena
- 13 Sprostitutvena ročica (za vrtljivi ročaj)
- 14 Stranski ročaj
- 15 Stikalo za vklop/izklop (Hold to run)
- 16 Ključ za pritezanje

1 Splošna opozorila

1.1 Opozorila in njihov pomen

NEVARNOST

Za neposredno grozečo nevarnost, ki lahko pripelje do težjih telesnih poškodb ali do smrti.

OPOZORILO

Za možno nevarnost, ki lahko pripelje do težkih telesnih poškodb ali smrti.

PREVIDNO

Za možno nevarnost, ki lahko pripelje do lažjih telesnih poškodb ali materialne škode.

NASVET

Za navodila za uporabo in druge uporabne informacije.

1.2 Pojasnila slikovnih oznak in dodatna opozorila

Opozorilni znaki



Opozorilo na splošno nevarnost



Opozorilo na nevarno električno napetost

Znaki za obveznost



Uporabljajte zaščito za oči.



Uporabljajte zaščitno čelado.



Uporabljajte zaščito za sluh.



Uporabljajte zaščitne rokavice.



Uporabljajte lahko zaščito za dihala.

Simbol



Pred začetkom dela preberite navodila za uporabo.



Odpadni material oddajte v recikliranje

V

Volt

A

Amper

Hz

Hertz

W

Watt



Izmenični tok

n

Nazivno število vrtljajev

/min

obratov na minuto

RPM

Vrtljajev na minuto



Premer



Dvojna izolacija

Mesto identifikacijskih podatkov na orodju

Tipka oznaka in serijska oznaka se nahajata na tipski ploščici na orodju. Te podatke prepisite v navodila za uporabo in jih vedno navedite v primeru morebitnih vprašanj za našega zastopnika ali servis.

Tip:

Generacija: 01

Serijska št.:

sl

2 Opis

2.1 Uporaba v skladu z namembnostjo

Orodje je namenjeno rezanju in grobem brušenju kovinskih ter mineralnih materialov brez uporabe vode.

Upoštevajte navodila za delo, nego in vzdrževanje, ki so podana v teh navodilih za uporabo.

Obdelava kovin: rezanje, grobo brušenje.

Obdelava mineralnih površin: Rezanje, zarezovanje in grobo brušenje.

Uporabljajte samo delovna orodja (plošče za grobo brušenje, rezalno-brusilne plošče, itd.), ki so predvidena najmanj za 6500 vrt/min, z največjo debelino plošč 8 mm in imajo premer maks. 230 mm.

Uporabljajte le plošče za grobo brušenje in rezalno-brusne plošče, ki so vezane z umetno smolo, armirane z vlakni in imajo dovoljeno obodno hitrost 80 m/s.

Da preprečite nevarnost poškodb, uporabljajte le originalen Hiltijev pribor in dodatno opremo.

Obdelovanje zdravju škodljivih materialov (npr. azbesta) ni dovoljeno.

Upoštevajte tudi nacionalne predpise za zaščito pri delu.

Orodja na noben način ne smete spreminjati.

Orodje lahko priklopite le na omrežje z napetostjo in frekvenco, ki ustreza podatkom na ploščici s podatki.

Delovno okolje je lahko: gradbišče, delavnica, objekt prenove, objekt rekonstrukcije in novogradnja. Orodje je namenjeno profesionalnim uporabnikom; uporablja, vzdržuje in servisira ga lahko le pooblaščen o in izšolano osebje. To osebje je treba dodatno poučiti o nevarnostih, ki lahko nastopijo pri delu. Orodje in njegovi pripomočki so lahko nevarni, če jih nepravilno uporablja neusposobljeno osebje in če se uporabljajo v nasprotju z namembnostjo. Upoštevajte vplive okolice. Orodja ne uporabljajte tam, kjer obstaja nevarnost nastanka požara ali eksplozije.

2.2 Ročaji

Ročaj, ki duši tresljaje
Vrtljivi ločni ročaj

2.3 Stikalo

Stikalo za vklop/izklop (Hold to run)

2.4 V standardni obseg dobave sodijo:

- 1 Orodje
- 1 Zaščitni pokrov
- 1 Stranski ročaj
- 1 Vpenjalna prirobnica
- 1 Zatezna matica
- 1 Hitrovpenjalna matica "Kwick-Lock" (opcija)
- 1 Ključ za pritezanje
- 1 Navodila za uporabo

2.5 Omejitev zagonskega toka

Z elektronsko omejitvijo zagonskega toka se vklopni tok zmanjša toliko, da omrežna varovalka ne reagira. Tako se prepreči sunkovit zagon orodja.

2.6 Funkcija ATC (Active Torque Control)

Elektronika prepozna nevarnost blokade plošče in z izklopom orodja prepreči nadaljnje vrtenje vretena (povratnega udara ne prepreči). Za ponovni zagon orodja je treba stikalo sprostiti in nato ponovno pritisniti.

NASVET

V primeru izpada funkcije ATC deluje električno orodje samo še z močno zmanjšanim številom vrtljajev in vrtilnim momentom. Električno orodje je v takem primeru treba oddati v servis.

2.7 Blokada zagona

Če je stikalo pritisnjeno, se orodje po morebitnem izpadu električnega toka ne vklopi samo od sebe. Stikalo je treba najprej sprostiti in nato ponovno pritisniti.

2.8 Uporaba podaljška

Uporabljajte samo take podaljške, ki so predvideni za ta namen uporabe in imajo ustrezen presek. Sicer lahko pride do slabšega učinka orodja in pregrevanja kablov. Podaljšek redno kontrolirajte glede morebitnih poškodb. Če je podaljšek poškodovan, ga zamenjajte.

Priporočeni najmanjši preseki in največje dolžine kablov:

Presek kablov	1,5 mm ²	2 mm ²	2,5 mm ²	3,5 mm ²
Omrežna napetost 100 V		30 m		50 m
Omrežna napetost 110-127 V	20 m	30 m	40 m	50 m
Omrežna napetost 220-240 V	50 m		100 m	

Ne uporabljajte podaljševalnih kablov z vodniki preseka 1,25 mm².

2.9 Uporaba podaljška na prostem

Na prostem uporabljajte samo take podaljške, ki so namenjeni zunanji rabi in so temu primerno označeni.

2.10 Uporaba generatorja ali transformatorja

To orodje lahko priključite na generator ali transformator na delovišču, če so izpolnjeni naslednji pogoji: izhodna moč v W mora biti najmanj dvakrat višja od moči, ki je podana na tipski ploščici orodja, delovna napetost mora biti v vsakem trenutku v območju med +5 % in -15 % nazivne napetosti, frekvenca mora biti 50 do 60 Hz, nikoli pa višja od 65 Hz, na voljo mora biti avtomatski regulator napetosti z zagonsko ojačitvijo.

Na generator oz. transformator istočasno ne smejo biti priključena druga orodja. Vklapljanje in izklapljanje drugih orodij lahko povzroči podnapetostne in prenapetostne konice, ki lahko poškodujejo orodje.

2.11 Rezalni pokrov pri rezanju DC-EX 230/9" z vodilno letvijo 2

Rezanje v mineralno podlago je dovoljeno samo s pokrovom za odsesavanje prahu in vodilno letvijo.

PREVIDNO

Obdelovanje kovin s tem pokrovom je prepovedano.

NASVET

Priporočamo, da pri rezanju in zarezovanju v mineralni material, kot sta beton in kamen, uporabljate sistemsko prilagojen pokrov za odsesavanje prahu v kombinaciji z ustreznim sesalnikom za prah Hilti. Ta sistem varuje uporabnika in podaljša življenjsko dobo orodja in nastavkov.

2.12 Zaščitni pokrov s krovno ploščo 3

PREVIDNO

Za grobo brušenje z ravnimi ploščami za grobo brušenje in za rezanje z rezalno-brusnimi ploščami pri obdelavi kovinskih materialov uporabljajte samo zaščitni pokrov s krovno pločevino.

3 Potrošni material

Plošče za maks. premer 230 mm, 6500 vrt/min z obodno hitrostjo 80 m/s in debelino plošče maks. 8 mm.

Plošče	Uporaba	Kratka oznaka	Material
Abrazivna rezalno-brusna plošča	Rezanje, zarezovanje	AC-D	kovine
Diamantna rezalno-brusna plošča	Rezanje, zarezovanje	DC-D	mineralni materiali
Abrazivna plošča za grobo brušenje	Grobo brušenje	AG-D	kovine

Dodelitev plošč k ustreznemu priboru

Pol.	Pribor	AC-D	AG-D	DC-D
A	Zaščitni pokrov	-	X	X
B	Zaščitni pokrov s krovno ploščo	X	-	X
C	Rezalni pokrov DC-EX 230/9"	-	-	X
D	Stranski ročaj	X	X	X
E	Ločni ročaj DC BG (dodatna oprema pri D)	X	X	X
F	Zatezna matica	X	X	X
G	Vpenjalna prirobnica	X	X	X
H	Kwick Lock (dodatna oprema pri F)	X	X	X

4 Tehnični podatki

Pridružujemo si pravico do tehničnih sprememb!

Orodje	DCG 230-D	DAG 230-D
Nazivni tok / poraba moči	Nazivna napetost 230 V: 12,0 A / 2.600 W (CH 2200 W/10A) Nazivna napetost 110 V: 20 A / 2.200 W Nazivna napetost 127 V: 15 A	Nazivna napetost 230 V: 10,0 A / 2.200 W Nazivna napetost 110 V: 19,4 A / 2.000 W
Nazivna frekvenca	50/60 Hz	50/60 Hz
Nazivno število vrtljajev	6.500/min	6.500/min
Maks. premer podložke	Ø 230 mm	Ø 230 mm
Dimenzije (d x v x š) brez pokrova	525 mm x 138 mm x 111 mm	510 mm x 138 mm x 111 mm
Teža skladno s postopkom EPTA 01/2003	6,6 kg	5,9 kg

Informacije o orodju in aplikacijah

Navojno pogonsko vreteno	M 14
Dolžina vretena	25 mm
Stopnja zaščite po EN / IEC	Stopnja zaščite II (dvojna izolacija)

NASVET

Nivo vibracij, naveden v teh navodilih, je izmerjen v merilnem postopku in ustreza normi EN 60745 ter se lahko uporabi za medsebojno primerjavo električnega orodja. Primeren je tudi za predhodno oceno obremenitve z vibracijami. Navedeni nivo vibracij velja za dejansko uporabo električnega orodja. Če električno orodje uporabljate za druge namene, z neustreznimi nastavki ali ga ne vzdržujete pravilno, lahko raven vibracij odstopa. To lahko znatno poveča obremenitev v celotnem delovnem časovnem obdobju. Za točno oceno obremenitve z vibracijami je treba upoštevati tudi čas, ko je orodje izključeno ali pa deluje, a ni dejansko v uporabi. To lahko znatno zmanjša obremenitev v celotnem delovnem časovnem obdobju. Zagotovite dodatne varnostne ukrepe za zaščito uporabnika pred vibracijami, kot so na primer: vzdrževanje električnega orodja in nastavkov, zaščita rok pred mrazom in organizacija poteka dela.

Informacije o hrupu (po EN 60745-1):

Tipična A-vrednotena raven zvočne moči DCG 230	101 dB (A)
Tipična A-vrednotena raven emisije zvočnega tlaka DCG 230	90 dB (A)
Tipična A-vrednotena raven zvočne moči DAG 230	101 dB (A)
Tipična A-vrednotena raven emisije zvočnega tlaka DAG 230	90 dB (A)
Negotovost za navedene ravni zvoka	3 dB (A)

Podatki o vibracijah po EN 60745-1

Triaksialna vrednost vibracij (vektorska vsota vibracij) DCG 230-D	meritve so opravljene v skladu z EN 60745-2-3
Površinsko brušenje z ročajem za zmanjšanje vibracij, $a_{h,AG}$	5,5 m/s ²
Negotovost (K)	1,5 m/s ²
Triaksialna vrednost vibracij (vektorska vsota vibracij) DAG 230-D	meritve so opravljene v skladu z EN 60745-2-3
Površinsko brušenje z ročajem za zmanjšanje vibracij, $a_{h,AG}$	6,0 m/s ²
Negotovost (K)	1,5 m/s ²
Dodatne informacije	Pri drugih vrstah uporabe, kot je rezanje, se lahko pojavijo drugačne vrednosti vibracij.

sl

5 Varnostna opozorila

5.1 Splošna varnostna opozorila za električna orodja

a) OPOZORILO

Preberite vsa varnostna opozorila in navodila. Posledice neupoštevanja navodil so lahko električni udar, požar in/ali hude telesne poškodbe. **Vse varnostne predpise in navodila shranite za v prihodnje.** Pojem "električno orodje", ki smo ga uporabili v varnostnih predpisih, se nanaša na električno orodje za priklop na električno omrežje (s priključnim kablom) in na električno orodje na baterijski pogon (brez priključnega kabla).

5.1.1 Varnost na delovnem mestu

- a) **Poskrbite, da bo vaše delovno mesto vedno čisto in dobro osvetljeno.** Nered ali neosvetljena delovna področja lahko povzročijo nezgode.
- b) **Prosimo, da električnega orodja ne uporabljate v okolju, kjer je nevarnost eksplozije in v katerem se nahajajo gorljive tekočine, plini in prah.** Električna orodja povzročajo iskre, zato se gorljivi prah ali pare lahko vnamejo.
- c) **Ne dovolite otrokom in drugim osebam, da bi se med delom približale električnemu orodju.** Druge osebe lahko odvrnejo vašo pozornost in izgubili boste nadzor nad orodjem.

5.1.2 Električna varnost

- a) **Priključni vtič električnega orodja mora ustrezati vtičnici.** Vtiča pod nobenim pogojem ne smete spreminjati. Uporaba adapterskih vtičev v kombinaciji z zaščitno ozemljenim električnim orodjem ni dovoljena. Nespremenjen vtič in ustrezna vtičnica zmanjšujeta nevarnost električnega udara.
- b) **Izogibajte se telesnemu stiku z ozemljenimi površinami, na primer s cevmi, grelci, štedilniki in hladilniki.** Če je ozemljeno tudi vaše telo, obstaja povečano tveganje električnega udara.
- c) **Zavarujte električno orodje pred dežjem in vlago.** Vstop vode v električno orodje povečuje nevarnost električnega udara.
- d) **Električnega kabla ne uporabljajte za prenašanje ali obešanje električnega orodja in ne vlecite vtiča iz vtičnice tako, da vlečete za kabel.** Kabel zavarujte pred vročino, oljem, ostrimi robovi in premikajočimi se deli orodja. Poškodovan ali zavozlan kabel povečuje nevarnost električnega udara.
- e) **Če električno orodje uporabljate na prostem, uporabljajte samo podaljšek, ki je primeren tudi za delo na prostem.** Uporaba podaljševalnega kabla, ki je primeren za uporabo na prostem, zmanjšuje nevarnost električnega udara.
- f) **Če se ne morete izogniti uporabi električnega orodja v vlažnem okolju, uporabite zaščitno stikalo okvarnega toka.** Uporaba zaščitnega stikala okvarnega toka zmanjša tveganje električnega udara.

5.1.3 Varnost oseb

- a) **Bodite zbrani in pazite, kaj delate. Dela z električnim orodjem se lotite razumno. Nikoli ne uporabljajte električnega orodja, če ste utrujeni ali če ste pod vplivom mamil, alkohola ali zdravil.** En sam trenutek nepazljivosti pri uporabi električnega orodja ima lahko za posledico resne telesne poškodbe.
- b) **Uporabljajte osebno zaščitno opremo in vedno nosite zaščitna očala.** Uporaba osebne zaščitne opreme, na primer protiprašne maske, nedrsečih zaščitnih čevljev, zaščitne čelade in glušnikov, odvisno od vrste in načina uporabe električnega orodja, zmanjšuje tveganje telesnih poškodb.
- c) **Izogibajte se nenamernemu vklopu orodja. Preden električno orodje priključite na električno omrežje in/ali akumulatorsko baterijo, ga dvignite ali nosite, se prepričajte, da je izključeno.** Če se med nošenjem električnega orodja vaš prst nahaja na stikalu oziroma če na električno omrežje priključite vklopljeno električno orodje, lahko pride do nezgode.
- d) **Pred vklopom z električnega orodja odstranite nastavitvena orodja ali vijaki ključ.** Orodje ali ključ, ki se nahajata na vrtečem se delu orodja, lahko povzročita nezgodo.
- e) **Izogibajte se neobičajni telesni drži. Poskrbite za varno stojišče in ohranite ravnotežje.** Tako boste lahko v nepričakovani situaciji bolje obvladali električno orodje.
- f) **Uporabljajte primerno obleko. Ne nosite širokih oblačil ali nakita. Lasje, oblačila in rokavice naj se ne približujejo premikajočim se delom orodja.** Premikajoči se deli orodja lahko zagrabijo ohlapno obleko, nakit ali dolge lase.
- g) **Če je na orodje možno namestiti priprave za odsesavanje in prestrezanje prahu, se prepričajte, ali so le-te priključene in ali jih uporabljate na pravi način.** Uporaba priprav za odsesavanje prahu zmanjšuje ogroženost zaradi prahu.

5.1.4 Uporaba in ravnanje z električnim orodjem

- a) **Ne preobremenjujte orodja. Uporabljajte samo električno orodje, ki je predvideno za opravljanje določenega dela.** Z ustreznim električnim orodjem boste delali bolje in varneje v predvidenem območju zmogljivosti.
- b) **Ne uporabljajte električnega orodja, ki ima pokvarjeno stikalo.** Električno orodje, ki ga ni možno vklopiti ali izklopiti, je nevarno in ga je treba popraviti.
- c) **Pred nastavljanjem orodja, menjavo delov pribora in odlaganjem orodja izvlecite vtič iz vtičnice in/ali odstranite akumulatorsko baterijo iz orodja.** Ta previdnostni ukrep onemogoča nepredvideni zagon električnega orodja.
- d) **Električna orodja, ki jih ne uporabljate, shranjujte izven dosegov otrok.** Osebam, ki orodja ne poznajo ali niso prebrale teh navodil, ne dovolite upora-

- bljati orodja. Električna orodja so nevarna, če jih uporabljajo neizkušene osebe.
- e) **Skrbno vzdržujte električna orodja. Preverite, ali premikajoči se deli delujejo brezhibno in se ne zatikajo, oziroma ali kakšen del orodja ni zlomljen ali poškodovan do te mere, da bi oviral delovanje električnega orodja. Pred ponovno uporabo je treba poškodovani del orodja popraviti.** Vzrok za številne nezgode so prav slabo vzdrževana električna orodja.
 - f) **Rezalna orodja naj bodo ostra in čista.** Skrbno negovana rezalna orodja z ostrimi robovi se manj zatikajo in so boljše vodljiva.
 - g) **Električno orodje, pribor, nastavke itd. uporabljajte v skladu s temi navodili. Pri tem upoštevajte delovne pogoje in vrsto dela, ki ga nameravate opravljati.** Zaradi uporabe električnega orodja v druge, nepredvidene namene, lahko nastanejo nevarne situacije.

5.1.5 Servis

- a) **Električno orodje lahko popravlja samo usposobljen strokovnjak, in to izključno z originalnimi nadomestnimi deli.** Le tako bo tudi vnaprej zagotovljena varna raba električnega orodja.

5.2 Splošni varnostni predpisi za brušenje, brušenje z brusilnim papirjem, delo z žičnimi krtačami, poliranje in rezanje

- a) **To električno orodje je namenjeno uporabi v funkciji brusilnika in rezalnika. Upoštevajte vse varnostne predpise, navodila, slike in podatke, ki ste jih dobili skupaj z orodjem.** Neupoštevanje naslednjih navodil lahko privede do električnega udara, požara oziroma težkih poškodb.
- b) **Električno orodje ni primerno za brušenje z brusilnim papirjem, delo z žičnimi krtačami in za poliranje.** Nenamenska uporaba električnega orodja lahko povzroči ogrožanje in poškodbe.
- c) **Ne uporabljajte pribora, ki ga proizvajalec ni posebej predvidel in priporočil za to električno orodje.** Če lahko pribor pritrdite na vaše električno orodje, to še ne pomeni, da je njegova uporaba varna.
- d) **Dovoljeno število vrtljajev delovnega orodja mora biti najmanj tolikšno, kot je najvišje število vrtljajev električnega orodja.** Pribor, ki se vrti hitreje od dovoljenega, se lahko zlomi in koščki lahko odletijo.
- e) **Zunanji premer in debelina delovnega orodja morata ustrezati dimenzijam vašega električnega orodja.** Napačno dimenzionirani delovni orodji ni mogoče dovolj zavarovati in nadzorovati.
- f) **Delovno orodje z navojnim nastavkom se mora natančno in prilegati navoju brusilnega vretena. Pri delovnih orodjih, ki jih montirate s pomočjo prirobnice, se mora premer luknje delovnega orodja prilegati premeru vpenjala prirobnice.** Delovna orodja, ki na električno orodje niso trdno pritrjena, se vrtijo neenakomerno, močno vibrirajo in lahko povzročijo izgubo nadzora.
- g) **Ne uporabljajte poškodovanih delovnih orodij. Pred vsako uporabo kontrolirajte delovna orodja,**

kot so brusilne plošče, glede odlomljenih delov in razpok; brusilne krožnike glede razpok in močne obrabe; žične krtače pa glede nepritrjenih in poškodovanih žic. Če vam električno orodje ali delovno orodje pade na tla, preverite, ali je prišlo do poškodb ter po potrebi uporabite nepoškodovano delovno orodje. Če ste delovno orodje pregledali in se odločili za njegovo uporabo, pustite orodje delovati eno minuto pri najvišjem številu vrtljajev, pri tem pa se skupaj z ostalimi osebami umaknite iz ravnine vrtečega se delovnega orodja. Poškodovana delovna orodja se v tem času običajno razletijo.

- h) **Uporabljajte osebno zaščitno opremo. Glede na vrsto dela uporabljajte ščitnik za obraz, zaščito za oči ali zaščitna očala. Po potrebi uporabite protiprašno masko, zaščito za sluh, zaščitne rokavice ali poseben predpasnik, ki vas obvaruje pred delci materiala.** Zaščitite svoje oči pred delci, ki odletavajo pri različnih delih. Protiprašna maska ali maska za zaščito dihal mora biti sposobna filtrirati prah, ki nastaja pri delu. Daljša izpostavljenost glasnemu hrupu lahko povzroči izgubo sluha.
- i) **Poskrbite, da se bodo ostale osebe nahajale na varni razdalji od vašega območja dela. Vsak, ki vstopi v območje dela, mora nositi osebno zaščitno opremo.** Odlomljeni deli obdelovanca ali delovnega orodja lahko odletijo ter poškodujejo ljudi tudi izven neposrednega delovnega območja.
- j) **Pri izvajanju del, pri katerih lahko pride do stika delovnega orodja s skritimi električnimi vodi ali električnim kablom orodja, orodje prijemajte samo za izolirane prijemalne površine.** Pri stiku z vodnikom pod napetostjo lahko napetost preide tudi na kovinske dele orodja in povzroči električni udar.
- k) **Priključni kabel zavarujte pred vrtečim se delovnim orodjem.** Če izgubite nadzor nad orodjem, lahko le-to prereže priključni kabel ali ga zagrabi ter povleče vašo dlan ali roko v stik z vrtečim se delovnim orodjem.
- l) **Nikoli ne odlagajte električnega orodja, še preden se delovno orodje popolnoma ustavi.** Vrteče se delovno orodje lahko pride v stik z odlagalno površino, pri čemer izgubite nadzor nad električnim orodjem.
- m) **Ne prenašajte delujočega električnega orodja.** Vrteče se delovno orodje lahko po nesreči zagrabi vašo obleko in s tem povzroči, da pride delovno orodje v stik z vašim telesom.
- n) **Redno čistite prezračevalne odprtine vašega električnega orodja.** Ventilator motorja vleče prah v ohišje, velika količina zbranega kovinskega prahu pa lahko povzroči nevarnosti električnega izvora.
- o) **Električna orodja ne uporabljajte v bližini gorljivih snovi.** Iskre lahko vžgejo gorljivo snov.
- p) **Ne uporabljajte delovnih orodij, ki zahtevajo uporabo tekočih hladilnih sredstev.** Uporaba vode in drugih tekočih hladilnih sredstev lahko privede do električnega udara.

5.3 Povratni udarec in pripadajoča varnostna navodila

Povratni udarec je trenutna reakcija na zatikanje ali blokado vrtečega se delovnega orodja, kot so brusilne plošče, brusilni krožniki, žične krtače itd. Zatikanje oz. blokiranje povzroči nenadno zaustavitev vrtečega se delovnega orodja. Pri tem pride do nekontroliranega sunka električnega orodja nasproti smeri vrtenja delovnega orodja na mestu blokade.

Če se npr. brusilna plošča zatakne ali blokira v obdelovancu, se lahko ujame rob brusilne plošče, ki je v obdelovancu, ter povzroči sunek brusilne plošče iz obdelovanca ali povratni udarec. Brusilna plošča se pri tem premakne proti uporabniku ali pa stran od njega, odvisno od smeri vrtenja plošče na mestu blokade. Brusilna plošča lahko tudi počí.

Povratni udarec je posledica napačne oziroma neustrezne uporabe električnega orodja. Izogniti se mu je mogoče s primernimi varnostnimi ukrepi, ki so opisani v nadaljevanju.

- a) **Trdno držite električno orodje in postavite svoje telo in roke v tak položaj, da boste lahko prestrezali povratne udarce.** Če obstaja, vedno uporabljajte dodatni ročaj za najboljši nadzor nad povratnimi silami in reakcijskimi momenti pri zagonu orodja. Uporabnik lahko z ustreznimi previdnostnimi ukrepi obvladuje sile povratnih udarcev in reakcijske sile.
- b) **Nikoli ne dajajte rok v bližini vrtečih se delovnih orodij.** Delovno orodje lahko pri povratnem udarcu zadane ob vašo roko.
- c) **S svojim telesom se izogibajte območja, kamor se premika električno orodje pri povratnem udarcu.** Povratni udarec požene električno orodje v smeri nasproti gibanju brusilne plošče na mestu blokade.
- d) **Še posebej previdni bodite pri delu v vogalih, na ostrih robovih itd. Pazite, da delovno orodje ne odskakuje od obdelovanca in da se ne zablokira.** Vrteče se delovno orodje je v vogalih, na ostrih robovih in ko odskakuje nagnjeno k temu, da zablokira. Pri tem pride do izgube nadzora in do povratnega udara.
- e) **Ne uporabljajte žaginih listov in verižnih koles.** Takšna delovna orodja pogosto povzročajo povratne udarce in izgubo nadzora nad električnim orodjem.

5.4 Posebna varnostna opozorila za brušenje in rezanje

- a) **Uporabljajte samo brusilna telesa, ki so predvidena za vaše električno orodje, ter pripadajoče zaščitne pokrove.** Brusilnih teles, ki niso predvidena za uporabo z vašim električnim orodjem, ni možno dovolj zaščititi in so zato nevarna.
- b) **Brusilne plošče z vdolbino je treba namestiti tako, da njihova brusilna površina ne sega čez raven roba zaščitnega pokrova.** Nepravilno nameščene brusilne plošče, ki štrli čez raven roba zaščitnega pokrova, ni možno dovolj zaščititi.
- c) **Zaščitni pokrov mora biti nameščen na električnem orodju in nastavljen tako, da je zagotovljena**

kar najvišja stopnja varnosti, t. j. da je proti uporabniku odprt kar najmanjši del brusilnega telesa. Zaščitni pokrov varuje uporabnika pred odlomljenimi delci, pred nenamernim stikom z brusilnim telesom in iskrami, zaradi katerih se oblačila lahko vnamejo.

- d) **Brusilna telesa uporabljajte samo za predvidene namene.** Npr. : **Nikoli ne brusite s površino rezalne plošče.** Rezalne plošče so namenjene odvzemanju materiala z robom plošče. Bočne sile lahko uničijo takšna telesa.
- e) **Uporabljajte samo nepoškodovane vpenjalne prirobnice prave velikosti in oblike za izbrano brusilno ploščo.** Ustrezne prirobnice podpirajo brusilno ploščo in s tem zmanjšujejo nevarnost loma brusilne plošče. Prirobnice za rezalne plošče se lahko razlikujejo od tistih za brusilne plošče.
- f) **Ne uporabljajte izrabljenih brusilnih plošč, ki pripadajo večjim električnim orodjem.** Brusilne plošče večjih električnih orodij niso konstruirane za višje število vrtljajev manjših električnih orodij in lahko počijo.

5.5 Dodatna varnostna opozorila za rezanje

- a) **Izogibajte se blokadi rezalne plošče ali preveliki sili pritiska. Ne izvajajte preglobokih rezov.** Preobremenjevanje rezalne plošče poveča napetosti in s tem verjetnost zatikanja in blokiranja, s tem pa možnost povratnega udarca in loma telesa rezalnega orodja.
- b) **Izogibajte se območju pred in za vrtečo se rezalno ploščo.** Kadar potiskate rezalno ploščo v obdelovancu stran od sebe, lahko ob povratnem udarcu električno orodje z vrtečim se orodjem sune neposredno v vas.
- c) **Če se rezalna plošča zatakne ali ko prekinete delo, izklopite orodje in ga držite pri miru toliko časa, da se plošča ustavi. Dokler se rezalna plošča vrti, je ne poskušajte povleči iz reza, sicer lahko pride do povratnega udarca.** Ugotovite in odpravite vzroke zatikanja.
- d) **Dokler se delovno orodje nahaja v obdelovancu, električnega orodja ne vklaplajte ponovno. Preden previdno nadaljujete z rezanjem, počakajte, da rezalna plošča doseže polno število vrtljajev.** Sicer se lahko plošča zatakne, skoči iz obdelovanca ali povzroči povratni udarec.
- e) **Plošče in večje obdelovance podprite, da zmanjšate tveganje povratnega udarca zaradi blokade rezalne plošče.** Večji obdelovanci se lahko upognejo pod lastno težo. Obdelovalec mora biti podprt na obeh straneh, tako v bližini reza kot ob robu.
- f) **Še posebej previdni bodite pri „potopnih rezih“ v obstoječe stene ali v območja s skritimi napeljavami.** Rezalna plošča lahko pri potopnem rezu zareže v plinske in vodovodne cevi, električne kable in druge predmete, kar privede do povratnega udarca.

5.6 Dodatna varnostna opozorila

5.6.1 Varnost oseb

- a) Orodje vedno držite z obema rokama za predvidene ročaje. Ročaji morajo biti suhi in čisti ter ne smejo biti onesnaženi z oljem ali mastjo.
- b) Če uporabljate orodje brez sistema za odsesavanje prahu, je treba pri delih, kjer nastaja prah, uporabljati lahko zaščito za dihala.
- c) Med delom si privoščite odmor. Za boljšo prekrvavitvev prstov delajte sprostitvene in razgibalne vaje.
- d) **Ne dotikajte se vrtečih se delov. Orodje vključite šele v območju dela.** Dotikanje vrtečih se delov, še posebej vrtečih se nastavkov, lahko privede do poškodb.
- e) **Pri delu imejte priključni kabel in podaljšek vedno za orodjem.** Tako se zmanjša nevarnost, da bi se med delom spotaknili ob kabel in padli.
- f) **Za grobo brušenje z ravnimi ploščami za grobo brušenje in za rezanje z rezalno-brusnimi ploščami pri obdelavi kovinskih materialov uporabljajte samo zaščitni pokrov s krovno pločevino.**
- g) **Orodja ne uporabljajte, če se težko ali sunkovito zažene.** Obstaja možnost, da je elektronika v okvari. Orodje naj nemudoma popravijo v Hiltijevem servisu.
- h) **Razložite otrokom, da orodje ni igrača.**
- i) **Orodje ni namenjeno otrokom ali šibkim osebam, ki o uporabi niso bile poučene.**
- j) Prah nekaterih materialov, kot npr. premazi, ki vsebujejo svinec, nekatere vrste lesa, mineralov in kovin, je lahko zdravju škodljiv. Stik ali vdihavanje prahu lahko pri uporabniku ali osebah, ki so v bližini, povzroči alergične reakcije ali bolezni dihal. Prah določenih materialov, kot npr. hrast ali bukev, velja za kancerogen, še posebej v povezavi z dodatnimi snovmi za obdelavo lesa (kromati, sredstvo za zaščito lesa). Z materialom, ki vsebuje azbest, lahko delajo le strokovnjaki. **Če je le mogoče, uporabljajte odsesavanje prahu.** Za čim bolj učinkovito odsesavanje prahu uporabljajte za to električno orodje namenjen mobilni sesalnik za prah lesa in/ali mineralov, ki ga priporoča Hilti. Poskrbite za dobro prepračevanje delovnega mesta. Priporočljivo je, da nosite dihalno masko s filtrom razreda P2. Upoštevajte lokalne predpise, ki veljajo za obdelovane materiale.

5.6.2 Skrbno ravnanje z električnimi orodji in njihova uporaba

- a) **Brusilne plošče je treba skrbno hraniti in z njimi delati po navodilih proizvajalca.**
- b) **Prepričajte se, da je brusno orodje pritrjeno po navodilih proizvajalca.**
- c) **Kadar je brusilno orodje dobavljeno skupaj z vmesnimi plastmi, jih morate dosledno uporabljati.**
- d) **Električnega orodja nikoli ne uporabljajte brez zaščitnega pokrova.**
- e) **Obdelovanec je treba dobro pritrčiti.**
- f) **Poskrbite, da je brusno orodje pred uporabo pravilno nameščeno in pritrjeno. Pred začetkom dela**

pustite, da orodje v varnem položaju deluje 60 sekund v prostem teku. Orodje takoj izklopite, če se pojavijo znatne vibracije ali druge motnje. Če nastopi takšno stanje, preglejte orodje in ugotovite vzrok.

- g) **Rezalnih plošč ne uporabljajte za grobo brušenje.**
- h) **Poskrbite, da iskre, ki nastajajo pri uporabi, ne morejo povzročati nevarnosti, npr. da ne odletavajo v vas ali v druge osebe. Zato pravilno namestite zaščitni pokrov.**
- i) **Če pride do loma plošče, pade orodje na tla ali do drugih mehanskih poškodb, mora orodje pregledati Hiltijev servisni center.**

5.6.3 Električna varnost



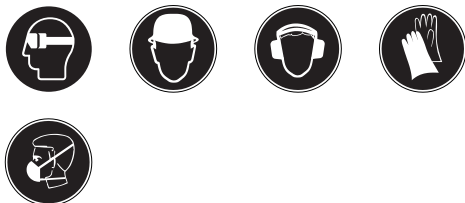
- a) **Preden začnete z delom, preverite, ali so v delovnem območju skriti električni vodi, plinske in vodovodne cevi, npr. z detektorjem kovin.** Zunanji kovinski deli na orodju lahko prevajajo tok, če npr. nehote poškodujete električni vod pod napetostjo. To predstavlja resno nevarnost električnega udara.
- b) **Redno kontrolirajte priključni kabel orodja. Poškodovani kabel naj zamenja strokovnjak. Če se poškoduje priključni kabel električnega orodja, ga je treba zamenjati s posebnim priključnim kablom, ki ga dobite pri servisni službi. Redno preverjajte el. podaljšek in ga zamenjajte, če je poškodovan. Če pride pri delu do poškodb priključnega kabla ali podaljška, se kabla ne smete dotikati. Vtič izvlecite iz vtičnice. Poškodovanih priključnih vodnikov in podaljševalnih kablov ne uporabljajte, saj predstavljajo nevarnost električnega udara.**
- c) **Pri pogosti obdelavi električno prevodnih materialov naj umazano orodje redno pregleduje Hiltijev servis.** Prah, ki se sprijema na površino orodja (še posebej električno prevoden prah), ali vlaga lahko v neugodnih razmerah povzročita električni udar.
- d) **Ko uporabljate električno orodje na prostem, se prepričajte, ali je orodje priklopljeno na omrežje preko zaščitnega stikala okvarnega toka (RCD) z izklopnim tokom največ 30 mA. Z uporabo zaščitnega stikala okvarnega toka se zmanjša nevarnost električnega udara.**
- e) **Priporočena je uporaba zaščitnega stikala okvarnega toka (RCD) z izklopnim tokom največ 30 mA.**

5.6.4 Delovno mesto

- a) **Poskrbite za dobro osvetlitev delovnega območja.**
- b) **Poskrbite za dobro prepračevanje delovnega mesta.** Slabo prepračevana delovna mesta lahko zaradi preveč prahu škodujejo zdravju.
- c) **Pri prebujanju zavarujte območje na nasprotni strani del. Odlomljeni delci lahko padejo in pri tem poškodujejo druge osebe.**

- d) Zareze v nosilne stene ali druge strukture lahko negativno vplivajo na statično nosilnost, še posebej pri rezanju armaturnega železa ali nosilnih elementov. **Pred začetkom del se je treba posvetovati z odgovornimi statiki, arhitekti ali pristojnim vodstvom gradnje.**

5.6.5 Osebnna oprema za zaščito pri delu



Uporabnik in osebe v bližini morajo med uporabo orodja nositi primerna zaščitna očala, zaščitno če-

lako, zaščito za sluh, zaščitne rokavice in lahko masko za zaščito dihal.

Sl

6 Pred začetkom uporabe



NEVARNOST

Pred nastavljanjem naprave, zamenjavo pribora ali odlaganjem naprave vedno izvlecite vtič iz električne vtičnice. Ta previdnostni ukrep onemogoča nepredviden zagon orodja.

PREVIDNO

Pri montaži, demontaži, nastavitvenih delih in odpravljanju motenj nosite zaščitne rokavice.

OPOZORILO

Električnega orodja nikoli ne uporabljajte brez zaščitnega pokrova.

PREVIDNO

Če uporabljate drug priporočen Hiltijev pribor za kotne brusilnike v kombinaciji z zgoraj navedenimi kotnimi brusilniki, pred uporabo preberite navodila za uporabo pribora in upoštevajte vsa opozorila.

6.1 Montaža stranskega ročaja

OPOZORILO

Pri vseh delih mora biti nameščen stranski ročaj.

Stranski ročaj privijte z leve ali desne strani orodja.

6.2 Zaščitni pokrov

PREVIDNO

Zaprta stran zaščitnega pokrova mora biti vedno usmerjena proti uporabniku.

PREVIDNO

Položaj zaščitnega pokrova sprti prilagajajte potrebam delovnega postopka.

6.2.1 Montaža in demontaža zaščitnega pokrova oz. zaščitnega pokrova s krovno pločevino 4

NASVET

Zaščitni pokrov je že nastavljen na pravi premer vpenjanja z justirnim vijakom. Če je vpenjanje pri nameščenem zaščitnem pokrovu prešibko, lahko vpenjalno silo povečate z rahlim pritegovanjem justirnega vijaka.

NASVET

Kodirni mehanizem na zaščitnem pokrovu zagotavlja, da lahko na orodje namestite le ustrezen zaščitni pokrov. Kodirni element razen tega preprečuje padec zaščitnega pokrova na orodje.

1. Sprostite zatezno ročico.
2. Namestite zaščitni pokrov s kodirnim mehanizmom z kodirni utor na vretenu glave orodja.
3. Zavrtite zaščitni pokrov v zeleni položaj.
4. **PREVIDNO Zaprta stran zaščitnega pokrova mora biti vedno usmerjena proti uporabniku.** Zategnite zatezno ročico, da blokirate zaščitni pokrov.
5. Za demontažo zaščitnega pokrova opravite ustrezne delovne korake v obratnem vrstnem redu.

6.2.2 Nastavitev zaščitnega pokrova oz. zaščitnega pokrova s krovno pločevino 5

1. Sprostite zatezno ročico.
2. Zavrtite zaščitni pokrov v zeleni položaj.
3. Zategnite zatezno ročico.

6.3 Montaža in demontaža nastavka 6 7

NEVARNOST

Prepričajte se, da je na brusnem orodju navedeno število obratov isto ali večje od nazivnega števila obratov brusilnika.

NEVARNOST

Pred uporabo preverite delovno orodje. Ne uporabljajte zlomljenih, počenih ali kako drugače poškodovanih proizvodov.

NASVET

Diamantne plošče je treba zamenjati, takoj ko se učinek rezanja in brušenja občutno poslabša. Na splošno do tega pride, ko je višina diamantnih segmentov manjša od 2 mm. Druge tipe plošč je treba zamenjati, takoj ko se zmogljivost rezanja občutno poslabša ali pa deli kotnega brusilnika (izven plošče) med delom pridejo v stik z obdelovancem. Abrzivne plošče je treba zamenjati po preteku roka uporabnosti.

1. Očistite vpenjalno prirobnico.
2. **PREVIDNO** V vpenjalni prirobnici je nameščen O-obroček. **Če tega O-obročka ni ali pa je poškodovan, je treba zamenjati vpenjalno prirobnico.** Namestite vpenjalno prirobnico na brusilno vreteno.
3. Namestite nastavek.
4. Trdno privijte zatezno matico v skladu z uporabljnimi nastavki 7.
5. **PREVIDNO Gumb za blokado vretena smete pritisniti le, ko brusilno vreteno miruje.** Pritisnite in držite gumb za blokado vretena.
6. S ključem za pritezanje dobro zategnite zatezno matico in nato izpustite gumb za blokado vretena.
7. Za demontažo zaščitnega pokrova opravite ustrezne delovne korake v obratnem vrstnem redu.

6.4 Nastavek s hitrozatezno matico Kwik-Lock

PREVIDNO

Pazite, da hitrovpenjalna matica Kwik-Lock med delom ni v stiku s podlago. Ne uporabljajte poškodovanih hitrovpenjalnih matic Kwik-Lock.

NASVET

Namesto zatezne matice lahko uporabite hitrovpenjalno matico Kwik-Lock. Tako lahko delovno orodje zamenjate brez uporabe orodja.

6.4.1 Montaža in demontaža nastavka z hitrozatezno matico Kwik-Lock 6

NASVET

Puščica na zgornji strani mora biti znotraj oznak. Če privijete hitrovpenjalno matico Kwik-Lock tako, da se puščica ne nahaja znotraj oznak, hitrovpenjalne matice ne boste več mogli odviti z roko. V tem primeru je treba hitrovpenjalno matico Kwik-Lock odviti s ključem za pritezanje (ne s cevniimi kleščami).

1. Očistite vpenjalno prirobnico in hitrovpenjalno matico Kwik-Lock.
2. **PREVIDNO** V vpenjalni prirobnici je nameščen O-obroček. **Če tega O-obročka ni ali pa je poškodovan, je treba zamenjati vpenjalno prirobnico.** Namestite vpenjalno prirobnico na brusilno vreteno.
3. Namestite nastavek.
4. Privijte hitrozatezno matico Kwik-Lock (napis je viden tudi, ko je privita), da naleže na nastavek.
5. **PREVIDNO Gumb za blokado vretena smete pritisniti le, ko brusilno vreteno miruje.** Pritisnite in držite gumb za blokado vretena.
6. Nastavek z roko močno vrtite v smeri urnega kazalca, dokler ni hitrozatezna matica Kwik-Lock trdno privita, potem spustite gumb za blokado vretena.
7. Za demontažo opravite ustrezne delovne korake v obratnem vrstnem redu.

7 Uporaba



NASVET

Položaj zaščitnega pokrova sproti prilagajajte potrebam delovnega postopka.

NEVARNOST

Uporabljajte zaščito za sluh. Hrup lahko povzroči izgubo sluha.

PREVIDNO

Zaprta stran zaščitnega pokrova mora biti vedno usmerjena proti uporabniku.

OPOZORILO

Novo brusilno orodje preizkusite tako, da vsaj 60 sekund deluje pri maks. št. vrtljajev prostega teka na zavarovanem območju.

OPOZORILO

Orodja ne uporabljajte, če se težko ali sunkovito zažene. Obstaja možnost, da je elektronika v okvari. Orodje naj nemudoma popravijo v Hiltijevem servisu.

OPOZORILO

Zareze v nosilne stene ali druge strukture lahko negativno vplivajo na statično nosilnost, še posebej pri rezanju armaturnega železa ali nosilnih elementov. **Pred začetkom**

del se je treba posvetovati z odgovornimi statiki, arhitekti ali pristojnim vodstvom gradnje.

OPOZORILO

Omrežna napetost mora ustrezati podatkom na plošči s podatki orodja. Orodja, označena z 230 V, se lahko priključijo na napetost 220 V.

OPOZORILO

Orodje vedno uporabljajte s stranskim ročajem (kot dodatna oprema je na voljo tudi ločni ročaj).

PREVIDNO

Obdelovance pritrdite z vpenjalno napravo ali s pri-
mežem.

OPOZORILO

Brušenje lahko povzroči odletavanje materiala. Uporabljajte zaščito za oči.

PREVIDNO

Če uporabljate orodje brez sistema za odsesavanje prahu, je treba pri delih, kjer nastaja prah, uporabljati lahko zaščito za dihala.

OPOZORILO

Ne dotikajte se vrtečih se delov. Orodje vključite šele v območju dela. Dotikanje vrtečih se delov, še posebej vrtečih se nastavkov, lahko privede do poškodb.

PREVIDNO

Orodje se lahko pri uporabi segreje. Pri menjavi orodja uporabljajte zaščitne rokavice!

PREVIDNO

Orodje ima zaradi svojega namena uporabe ustrezen visok vrtilni moment. Uporabljajte stranski ročaj in vedno držite orodje z obema rokama. Uporabnik mora biti pripravljen na trenutno blokado orodja.

PREVIDNO

Pri obdelavi lahko odletavajo drobc materiala. Uporabljajte zaščitna očala, zaščitne rokavice in lahko masko za zaščito dihal, če ne uporabljate naprave za odsesavanje prahu. Ti drobc lahko poškodujejo telo in oči.

OPOZORILO

Pri rezanju ne upogibajte plošč v rezalni ravnini in orodja ne obremenjujte preveč. Sicer se lahko orodje ustavi, povzroči povratni udarec ali pa se zlomi plošča.

PREVIDNO

Med delom si privoščite odmor. Za boljšo prekrvavitev prstov delajte sprostitvene in razgibalne vaje.

OPOZORILO

Gorljive materiale odstranite iz delovnega območja.

7.1 Nastavitev ročaja 8

OPOZORILO

Ročaja ne nastavljajte pri delujočem orodju. Prepričajte se, da se ročaj zaskoči v enem od treh možnih položajev.

Za varno in neutrujajoče delo v vsakem položaju je ročaj mogoče zavrteti za 90° v levo in v desno.

1. Vtič izvlecite iz vtičnice.
2. Sprostitutveno ročico povlecite nazaj.
3. Ročaj zavrtite v levo ali v desno do prislona.
4. S sprostitutveno ročico ponovno fiksirajte ročaj.

NASVET Orodja ni mogoče vključiti, dokler ni ročaj blokiran v enem od treh predvidenih položajev.

7.2 Rezanje

Pri rezanju srednje močno pritiskajte na orodje in pazite, da se orodje ali rezalno-brusna plošča ne zatakne (kot pribl. 90° na rezalno ravnino). Profile in majhne štirirobe cevi najlažje prerežete, če režete na mestu z najmanjšim presekom.

7.3 Grobo brušenje

PREVIDNO

Rezalno-brusnih plošč nikoli ne uporabljajte za grobo brušenje.

Z nastavitvenim kotom od 5° do 30° pri grobem brušenju dosežete najboljši rezultat. Srednje močno pritiskajte na orodje in ga premikajte sem ter tja. Tako se obdelovalec ne segreje premočno, se ne obarva in ne nastajajo žlebički.

7.4 Vklon in izklon

7.4.1 Vklon

1. Vtaknite vtič v vtičnico.
2. Pomaknite stikalo za vklon/izklon naprej in ga pritisnite do konca.

Orodje tako vedno upravljate s sklenjeno pestjo za optimalno varnost pri delu.

7.4.2 Izklon

Spustite stikalo za vklon in izklon.

7.5 Blokada zagona

NASVET

Če povlečete vtič iz vtičnice, ko je stikalo za vklon/izklon pritisnjeno, in potem vtič ponovno vtaknete, se orodje ne vklopi.

8 Nega in vzdrževanje

PREVIDNO

Vtič izvlecite iz vtičnice.

8.1 Nega orodja

NEVARNOST

Pri delu v ekstremnih pogojih se lahko pri obdelovanju kovin v notranjosti orodja odlaga prevodni prah. To lahko vpliva na zaščitno izolacijo. **V takšnih primerih priporočamo uporabo stacionarne naprave za odsesavanje, pogosto čiščenje prezračevalnih rež in uporabo zaščitnega stikala okvarnega toka (RCD).**

Zunanje ohišje orodja je izdelano iz plastike, ki je odporna proti udarcem. Ročaj je izdelan iz elastomernega materiala.

Nikoli ne uporabljajte orodja z zamašenimi prezračevalnimi režami! Prezračevalne reže redno in previdno očistite s suho krtačo. Izogibajte se vdoru tujkov v notranjost orodja. Ventilator motorja vleče prah v ohišje, velika količina zbranega prevodnega prahu (npr. kovina, premog) pa lahko povzroči nevarnosti električnega izvora. Zunanost orodja redno čistite z rahlo navlaženo krpo za čiščenje. Za čiščenje ne uporabljajte pršilnika, naprave za čiščenje s paro ali tekoče vode! S tem lahko ogrozite električno varnost orodja. Poskrbite, da ročaj orodja

ne bodo onesnaženi z oljem ali mastjo. Ne uporabljajte sredstev za nego, ki vsebujejo silikon.

NASVET

Pogosta obdelava prevodnih materialov (npr. kovina, vlakna premoga) lahko skrajša intervale vzdrževanja. Upoštevajte individualne ocene nevarnosti na delovnem mestu.

8.2 Vzdrževanje orodja

OPOZORILO

Orodja ne uporabljajte, če so deli poškodovani, če je elektronika v okvari ali če elementi za upravljanje ne delujejo brezhibno. Popravilo naj ga v Hiltijevem servisu.

OPOZORILO

Električne komponente smejo popravljati samo strokovnjaki električarji.

Redno preverjajte, ali so zunanji deli orodja poškodovani in ali vsi elementi za upravljanje delujejo brezhibno.

8.3 Preverjanje po končani negi in vzdrževanju

Po končani negi in vzdrževanju preverite, ali so vse zaščitne naprave nameščene in ali delujejo brezhibno.

9 Motnje pri delovanju

Napaka	Možni vzrok	Odprava napake
Orodje se ne zažene.	Prekinitev električnega napajanja.	Vklopite drugo električno orodje, preverite njegovo delovanje.
	Priključni kabel ali vtič v okvari.	Preveri naj ga električar in po potrebi zamenja.
	Iztrošene ščetke.	Preveri naj ga električar in po potrebi zamenja.
	Aktivirana je elektronska blokada za gona po prekinitvi električnega napajanja.	Izklopite in ponovno vklopite orodje.
Orodje nima polne moči.	Podaljšek premajhnega preseka.	Uporabite podaljšek zadostnega preseka.
	Izpad funkcije ATC	Orodje naj popravi Hiltijev servis.

10 Recikliranje



Orodja Hilti so pretežno narejena iz materialov, ki jih je mogoče znova uporabiti. Predpogoj za recikliranje je strokovno razvrščanje materialov. Hilti v mnogih državah že omogoča prevzem odsluženega orodja v reciklažo. Posvetujte se s servisno službo Hilti ali s svojim prodajnim svetovalcem.



Samo za države EU

Električnega orodja ne odstranjujte s hišnimi odpadki!

V skladu z evropsko Direktivo o odpadni električni in elektronski opremi in z njenim izvajanjem v nacionalni zakonodaji je treba električne naprave ob koncu njihove življenjske dobe ločeno zbirati in jih predati v postopek okolju prijaznega recikliranja.

11 Garancija proizvajalca orodja

Hilti garantira, da je dobavljeno orodje brez napak v materialu ali izdelavi. Ta garancija velja pod pogojem, da se z orodjem ravna in se ga uporablja, neguje in čisti na pravilen način v skladu z navodili za uporabo Hilti; ter da je zagotovljena tehnična enotnost, kar pomeni, da se z orodjem uporabljajo samo originalni Hiltijev potrošni material, pribor in nadomestni deli.

Ta garancija obsega brezplačno popravilo ali brezplačno zamenjavo pokvarjenih delov med celotno življenjsko dobo orodja. Ta garancija ne obsega delov, ki se normalno obrabljajo.

Ostali zahtevki so izključeni, kolikor to ni v nasprotju z veljavnimi nacionalnimi predpisi. Hilti ne jamči za neposredno ali posredno škodo zaradi napak, za izgube ali stroške, povezane z uporabo ali nezmožnostjo uporabe orodja za kakršenkoli namen. Molče dana zagotovila glede uporabe ali primernosti za določen namen so izrecno izključena.

Orodje oziroma prizadete dele je treba takoj po ugotovitvi napake poslati pristojni prodajni organizaciji Hilti v popravilo oziroma zamenjavo.

Ta garancija vključuje vse garancijske obveznosti s strani Hiltija in zamenjuje vsa prejšnja ali istočasna pojasnila oziroma pisne ali ustne dogovore v zvezi z garancijo.

12 Izjava ES o skladnosti (izvirnik)

Oznaka:	Kotni brusilnik
Tipška oznaka:	DCG 230-D / DAG 230-D
Generacija:	01
Leto konstrukcije:	2008

S polno odgovornostjo izjavljamo, da ta izdelek ustreza naslednjim direktivam in standardom: 2006/42/ES, 2004/108/ES, 2011/65/EU, EN 60745-1, EN 60745-2-3, EN ISO 12100.

Hilti Corporation, Feldkircherstrasse 100,
FL-9494 Schaan

Paolo Luccini
Head of BA Quality and Process Management
Business Area Electric Tools & Accessories
01/2012

Jan Doongaji
Executive Vice President
Business Unit Power
Tools & Accessories
01/2012

Tehnična dokumentacija pri:

Hilti Entwicklungsgesellschaft mbH
Zulassung Elektrowerkzeuge
Hiltistrasse 6
86916 Kaufering
Deutschland

DCG 230-D / DAG 230-D Ъглошлайф за работа с диамантени дискове

Преди работа прочетете настоящото Ръководство за експлоатация и съблюдавайте указанията в него.

Съхранявайте Ръководството за експлоатация винаги заедно с уреда.

Предавайте уреда на трети лица само заедно с Ръководството за експлоатация.

Съдържание	Страница
1 Общи указания	117
2 Описание	118
3 Консумативи	120
4 Технически данни	121
5 Указания за безопасност	122
6 Въвеждане в експлоатация	127
7 Експлоатация	129
8 Обслужване и поддръжка на машината	130
9 Локализиране на повреди	131
10 Третирание на отпадъци	131
11 Гаранция от производителя за уредите	131
12 Декларация за съответствие с нормите на ЕС (оригинал)	132

1 Числата насочват съответно към фигури. Ще намерите фигурите към текста в сгънатата част на страниците. Разгънете я при изучаването на Ръководството за експлоатация.

В текста на настоящото Ръководство за експлоатация с »уред« винаги се обозначава Ъглошлайф DCG 230-D или Ъглошлайф DAG 230-D

Елементи на уреда, органи за управление и индикация 1

- ① Притягаща гайка
- ② Бързозатягаща гайка "Kwik-Lock" (опционално)
- ③ Отрезно шлифовъчен диск
- ④ Стягащ фланец
- ⑤ Кодиращ зъб
- ⑥ Предпазен щит
- ⑦ Шпиндел
- ⑧ Винт за регулиране
- ⑨ Затягащ лост
- ⑩ Опорно краче
- ⑪ Резбови втулки за ръкохватки
- ⑫ Бутон за застопоряване на шпиндела
- ⑬ Лостче за отблокиране (за накланяща се ръкохватка)
- ⑭ Странична ръкохватка
- ⑮ Ключ ВКЛ/ИЗКЛ (Hold to run)
- ⑯ Гаечен ключ

bg

1 Общи указания

1.1 Предупредителни надписи и тяхното значение

ОПАСНОСТ

Отнася се за непосредствена опасност, която може да доведе до тежки телесни наранявания или смърт.

ПРЕДУПРЕЖДЕНИЕ

Отнася се за възможна опасна ситуация, която може да доведе до тежки телесни наранявания или смърт.

ВНИМАНИЕ

Отнася се за възможна опасна ситуация, която може да доведе до леки телесни наранявания или материални щети.

УКАЗАНИЕ

Препоръки при употреба и друга полезна информация.

1.2 Обяснения на пиктограмите и други указания

Предупредителни знаци



Предупреждение за опасност от общ характер



Предупреждение за опасност от електрическо напрежение

Препоръчителни знаци



Да се използват защитни очила



Да се използва защитна каска



Да се използват антифони



Да се използват защитни ръкавици



Да се използва респиратор

Символи



Преди употреба да се прочете Ръководството за експлоатация



Отпадъците да се рециклират

V

волт

A

Амperi

Hz

херц

W

ват



Променлив ток

n

Номинални обороти

/min

Обороти в минута

RPM

Обороти в минута



Диаметър



двойно изолирано

Място на идентификационните данни върху уреда

Означението на типа и серийният номер са посочени върху табелката на уреда. Препишете тези данни във Вашето Ръководство за експлоатация и при възникнали въпроси винаги ги съобщавайте на нашето представителство или сервис.

Тип:

Поколение: 01

Сериен №:

bg

2 Описание

2.1 Употреба по предназначение

Уредът е предназначен за отрезни операции и грубо шлифоване на метални и минерални материали без да се използва вода.

Спазвайте указанията за експлоатация, обслужване и поддръжка, посочени в Ръководството за експлоатация. Обработка на метали: отрезно шлифоване, грубо шлифоване.

Обработка на минерални повърхности: отрезно шлифоване, прорязване и грубо шлифоване.

Използвайте само работни инструменти (дискове за грубо шлифоване, отрезно шлифовъчни дискове и т.н.), които са разрешени за минимални обороти 6500 об./мин., и имат максимална дебелина на диска 8 мм и макс. диаметър Ø 230 мм.

Използвайте само залепени със синтетична смола и армирани с влакнести материали дискове за грубо шлифоване или отрезно шлифовъчни дискове с допустима периферна скорост 80 м/сек.

За предотвратяване на наранявания използвайте само оригинални принадлежности и инструменти на Хилти.

Застрашаващи здравето материали (напр. азбест) не трябва да се обработват.

Съблюдавайте също и вашите национални изисквания за безопасност на труда.

Не са разрешени никакви манипулации или промени по уреда.

Уредът може да се експлоатира само при посочените на типовата табелка мрежово напрежение и честота.

Работното място може да е: строителна площадка, работилница, реставрация, реконструкция и ново строителство.

Уредът е предназначен за професионална употреба и може да се използва, поддържа и обслужва само от оторизиран и обучен персонал. Този персонал трябва да бъде инструктиран специално за възникващите опасности при работа с уреда. Уредът и неговите приспособления могат да бъдат опасни, ако бъдат използвани неправомерно от неквалифициран персонал и без съблюдаване на изискванията за работа.

Съобразявайте се с влиянието на околната среда. Не използвайте уреда на места, където има опасност от пожар и експлозия.

2.2 Ръкохватки

Ръкохватка с гасене на вибрациите

Въртяща дъгова ръкохватка

2.3 Ключ

Ключ Вкл./Изкл. (Hold to run)

2.4 В доставката на стандартното оборудване влизат:

- 1 Уред
- 1 Предпазен щит
- 1 Странична ръкохватка
- 1 Стягащ фланец
- 1 Притягаща гайка
- 1 Бързозатягаща гайка "Kwik-Lock" (опционално)
- 1 Гаечен ключ
- 1 Ръководство за експлоатация

2.5 Ограничаване на пусковия ток

Чрез електронното ограничаване на пусковия ток токът на включване се редуцира до толкова, че да не предизвика изгаряне на предпазителя на таблото. По този начин се предотвратява рязкото пускане на уреда.

2.6 ATC (Active Torque Control)

Електрониката разпознава опасност от заклинване на диска и предотвратява чрез изключване на уреда понататъшното въртене на шпиндела (откат не се предотвратява). За повторно пускане на уреда ключът трябва да се изключи и след това отново да се включи.

УКАЗАНИЕ

При отпадане на ATC-функцията електроинструментът работи само със силно намалени обороти и въртящ момент. Електроинструментът трябва да се изпрати за поддръжка в отдела за обслужване на клиенти.

2.7 Блокировка срещу самоволно пускане на уреда

След евентуално спиране на тока при натиснат ключ уредът не се пуска самоволно. Ключът трябва първо да бъде освободен и след това отново да бъде натиснат.

2.8 Използване на удължителен кабел

Използвайте само разрешени за областта на приложение удължителни кабели с достатъчно голямо сечение. В противен случай може да възникне загуба на мощност на уреда и прегряване на кабела. Проверявайте редовно удължителния кабел за дефекти. Подменете повредените удължителни кабели.

Препоръчани минимални сечения и максимални дължини на кабелите:

Сечение на проводника	1,5 мм ²	2 мм ²	2,5 мм ²	3,5 мм ²
Мрежово напрежение 100 V		30 м		50 м
Мрежово напрежение 110-127 V	20 м	30 м	40 м	50 м
Мрежово напрежение 220-240 V	50 м		100 м	

Не използвайте удължителен кабел с напречно сечение на проводника 1,25 мм².

2.9 Използване на удължителни кабели на открито

Използвайте на открито само допустимите за тази цел и съответно обозначени удължителни кабели.

2.10 Използване на генератор или трансформатор

Този уред може да се запазва от генератор или предоставен от строителната организация трансформатор, ако са спазени следните условия: Отдаваната мощност във ватове трябва да е минимално с двойно по-голяма стойност от обозначената на типовата табелка на уреда величина, работното напрежение във всеки момент трябва да се намира в границите от +5 % до -15 % от номиналното напрежение, честотата трябва да е в диапазона от 50 до 60 Hz, но никога над 65 Hz и трябва да има автоматичен регулатор на напрежението с усилване на пусковия момент.

Никога не включвайте едновременно и други уреди към генератора/трансформатора. Включването и изключването на други уреди може да причини пикове в напрежението – пренапрежение и/или понижено напрежение, които могат да повредят уреда.

2.11 Предпазен щит за рязане DC-EX 230/9" с водещи шейни 2

Рязания на минерални основи трябва да се извършват само с прахозащитна глава и водещи шейни.

ВНИМАНИЕ

При обработка на метали не е разрешено ползването на този предпазен щит.

УКАЗАНИЕ

Принципно се препоръчва при рязане, шлифоване или прорязване на минерални основи, като бетон или камък, да се използва прахозащитна глава за всмукване със съгласувана система, с подходяща Хилти прахосмукачка. Тази система служи за защита на работещия с уреда и удължава срока на експлоатация на уреда и на инструмента.

2.12 Предпазен щит с покривна ламарина 3

ВНИМАНИЕ

За грубо шлифоване с прави дискове за грубо шлифоване и за рязане и шлифоване с отрезни шлифовъчни дискове при обработването на материали от метал използвайте предпазния щит с покривна ламарина.

3 Консумативи

Дискове с макс. диаметър Ø 230 мм, 6500 об./мин., периферна скорост 80 м/сек., дебелина на диска макс. 8 мм.

Дискове	Приложение	Съкратено означение	Основа
Абразивен отрезно шлифовъчен диск	Отрезно шлифоване, прорязване	AC-D	метален
Диамантен отрезно шлифовъчен диск	Отрезно шлифоване, прорязване	DC-D	минерален
Абразивен диск за грубо шлифоване	Грубо шлифоване	AG-D	метален

Причисляване на дисковете към използваното съоръжение

Поз.	Съоръжение	AC-D	AG-D	DC-D
A	Предпазен щит	-	X	X
B	Предпазен щит с покривна ламарина	X	-	X
C	Предпазен щит за рязане DC-EX 230/9"	-	-	X
D	Странична ръкохватка	X	X	X
E	Дъгова ръкохватка DC BG (опционално към D)	X	X	X
F	Притягаща гайка	X	X	X
G	Затегателен фланец	X	X	X
H	Kwick Lock (опционално към F)	X	X	X

4 Технически данни

Запазени права за технически изменения!

Уред	DCG 230-D	DAG 230-D
Номинален ток / Консумирана мощност	Номинално напрежение 230 V: 12,0 A / 2600 W (CH 2200 W/10A) Номинално напрежение 110 V: 20 A / 2200 W Номинално напрежение 127 V: 15 A	Номинално напрежение 230 V: 10,0 A / 2200 W Номинално напрежение 110 V: 19,4 A / 2000 W
Номинална честота	50/60 Hz	50/60 Hz
Номинални обороти	6500/min	6500/min
Макс. диаметър на диска	Ø 230 мм	Ø 230 мм
Размери (Д x В x Ш) без щит	525 мм x 138 мм x 111 мм	510 мм x 138 мм x 111 мм
Тегло в съответствие с EPTA-Procedure 01/2003	6,6 кг	5,9 кг

Информации за уредите и приложенията

Резба на задвижващия шпиндел	M 14
Дължина на шпиндела	25 мм
Клас на защита по EN / IEC	Клас на защита II (двойна изолация)

УКАЗАНИЕ

Даденото в тези указания ниво на трептения е измерено съгласно метод за измерване по стандарт EN 60745 и може да се използва за сравнение на електроинструменти. Той е подходящ и за предварителна оценка на натоварването от трептения. Даденото ниво на трептения е представително за основните приложения на електроинструмента. Ако обаче електроинструментът се ползва за други приложения с различни работни инструменти или при недостатъчна поддръжка, в нивото на трептенията може да има отклонения. Това може значително да повиши натоварването от трептения през целия период на експлоатация. За точна преценка на натоварването от трептения трябва да се вземат предвид и периодите, в които уредът е изключен или работи, но не е в реална експлоатация. Това може значително да намали натоварването от трептения през целия период на експлоатация. Определете допълнителни защитни мерки за работещия срещу въздействието на трептенията, като например: поддръжка на електроинструмента и работните инструменти, поддръжане на топли ръце, организация на работните процеси.

Данни за шума (по EN 60745-1):

Типово ниво на звуковото налягане на емисиите по крива А за DCG 230	101 dB (A)
Типово ниво на звуковото налягане на емисиите по крива А за DCG 230	90 dB (A)
Типово ниво на звуковото налягане на емисиите по крива А за DAG 230	101 dB (A)
Типово ниво на звуковото налягане на емисиите по крива А за DAG 230	90 dB (A)
Отклонение от посочените нива на звуково налягане	3 dB (A)

Данни за вибрациите съгласно EN 60745-1

Триосови стойности на вибрациите (Векторна сума на вибрациите) DCG 230-D	измерени по EN 60745-2-3
Шлифоване на повърхност с ръкохватка с виброуловител, $a_{h,AG}$	5,5 м/сек ²
Отклонение (К)	1,5 м/сек ²
Триосови стойности на вибрациите (Векторна сума на вибрациите) DAG 230-D	измерени по EN 60745-2-3
Шлифоване на повърхност с ръкохватка с виброуловител, $a_{h,AG}$	6,0 м/сек ²
Отклонение (К)	1,5 м/сек ²
Допълнителна информация	Други приложения, като рязане, могат да доведат до отклонение на стойностите на вибрациите.

5 Указания за безопасност

5.1 Общи указания за безопасност за електроинструменти

a) ПРЕДУПРЕЖДЕНИЕ

Запознайте се с всички указания за безопасност и инструкции. Неспазването на приведените по-долу указания за безопасност и инструкции може да доведе до токов удар, пожар и/или тежки травми. **Съхранявайте всички указания за безопасност и инструкции за бъдещи справки.** Използването в указанията за безопасност понятие "електроинструмент" се отнася до захранвани от електрическата мрежа електроинструменти (със захранващ кабел) и до захранвани от акумулаторна батерия електроинструменти (без захранващ кабел).

5.1.1 Безопасност на работното място

- Поддържайте работното си място чисто и добре осветено.** Безпорядъкът или недостатъчното осветление могат да доведат до злополуки.
- Не използвайте електроинструмента във взривоопасна среда или на места, където има горими течности, газове или прах.** По време на работа в електроинструментите се отделят искри, които могат да възпламенят прахообразни материали или пари.
- Дръжте деца и странични лица на безопасно разстояние, докато работите с електроинстру-**

мента. Ако вниманието Ви бъде отклонено, може да загубите контрола над електроинструмента.

5.1.2 Безопасност при работа с електроинструменти

- Щепселът на електроинструмента трябва да е подходящ за контакта. В никакъв случай не се допуска изменение на конструкцията на щепсела. Когато работите със занулени електрически инструменти, не използвайте адаптори за щепсела.** Ползването на оригинални щепсели и контакти намалява риска от токов удар.
- Избягвайте допира на тялото Ви до заземени тела, например тръби, отоплителни уреди, пещи и хладилници.** Рискът от електрически удар се увеличава, когато тялото ви е заземено.
- Предпазвайте електроинструментите от дъжд и влага.** Проникването на вода в електроинструмента повишава опасността от токов удар.
- Не използвайте кабела за цели, за които не е предназначен, например за носене на електроуред, за окачване или за издърпване на щепсела от контакта. Предпазвайте кабела от нагряване, масла, остри ръбове или движещи се части на уреда.** Повредени или усукани кабели увеличават риска от токов удар.
- Когато работите с електроинструмента на открито, използвайте само удължителни кабели, подходящи за работа на открито.** Използването

на удължител, предназначен за работа на открито, намалява риска от токов удар.

- f) **Ако не можете да избегнете работа с електроуредта във влажна среда, използвайте дефектокова защита.** Използването на дефектотокова защита намалява риска от електрически удар.

5.1.3 Безопасен начин на работа

- a) **Бъдете концентрирани, следете внимателно действията си и постъпвайте предпазливо и разумно. Не използвайте електроинструмента, когато сте уморени или под влиянието на наркотични вещества, алкохол или упойващи лекарства.** Един миг разсеяност при работа с електроинструмента може да доведе до изключително тежки наранявания.
- b) **Работете със защитно работно облекло и винаги с предпазни очила.** Носенето на лични предпазни средства, като дихателна маска, здрави плътни затворени обувки със стабилен грайфер, защитна каска или шумозаглушители (антифони) – според вида и употребата на електроинструмента – намалява риска от злополука.
- c) **Внимавайте да не включите електроинструмента случайно.** Уверете се, че електроуредът е изключен, преди да го свържете към електрозахранването и/или акумулатора, преди да го вдигнете или пренасяте. Ако при носене на електроинструмента държите пръста си върху пусковия прекъсвач или ако при включено положение свържете електроинструмента към електрозахранването, съществува опасност от злополука.
- d) **Преди да включите електроинструмента, се уверете, че сте отстранили от него всички помощни инструменти или гаечни ключове.** Помощен инструмент, забравен на въртящо се звено, може да причини травми.
- e) **Избягвайте неудобните положения на тялото.** Работете в стабилно положение на тялото и във всеки един момент поддържайте равновесие. Така ще можете да контролирате електроинструмента по-добре и по-безопасно, ако възникне неочаквана ситуация.
- f) **Работете с подходящо облекло. Не работете с широки дрехи или украшения.** Дръжте косата си, дрехите си и ръкавиците си на безопасно разстояние от въртящите се звена на електроинструментите. Широките дрехи, украшенията и дългите коси могат да бъдат захванати и увлечени от въртящите се звена.
- g) **Ако е възможно използването на външна аспирационна система, се уверете, че тя е включена и функционира изправно.** Използването на прахоуловител може да намали породените от прахове опасности.

5.1.4 Използване и третиране на електроинструмента

- a) **Не претоварвайте уреда.** Използвайте електроинструментите само съобразно тяхното предназначение. Ще работите по-добре и по-безопасно, когато използвате подходящия

електроинструмент в зададения от производителя диапазон на натоварване.

- b) **Не използвайте електроинструмент, чийто ключ е повреден.** Електроинструмент, който не може да бъде изключван и включван по предвидения от производителя начин, е опасен и трябва да бъде ремонтиран.
- c) **Извадете щепсела от контакта и/или акумулатора, преди да предприемете действия по настройка на уреда или смяна на принадлежностите, или преди да приберете уреда.** Тази мярка премахва опасността от задействане на електроинструмента по невнимание.
- d) **Съхранявайте електроинструментите на места, където не могат да бъдат достигнати от деца. Не допускайте уредът да бъде използван от лица, които не са запознати с него или не са прочели тези инструкции.** Когато са в ръцете на неопитни потребители, електроинструментите могат да бъдат изключително опасни.
- e) **Отнасяйте се към електроинструментите грижливо.** Проверявайте дали подвижните елементи функционират безупречно, дали не заклинват, дали има счупени или повредени детайли, които нарушават или изменят функциите на електроинструмента. Преди да използвате електроинструмента, се погрижете повредените детайли да бъдат ремонтирани. Много от злополуките се дължат на по-добре поддържани електроинструменти.
- f) **Поддържайте режещите инструменти винаги добре заточени и чисти.** Добре поддържаните режещи инструменти с остри ръбове оказват по-малко съпротивление, не заклинват и се водят по-леко.
- g) **Работете с електроинструменти, принадлежност, сменяеми инструменти и т.н. съобразно настоящите инструкции.** Съобразявайте се и с конкретните работни условия, както и с дейностите, които трябва да бъдат извършени. Използването на електроинструменти за цели, различни от предвидените от производителя, повишава опасността от злополука.

bg

5.1.5 Сервиз

- a) **Ремонът на електроинструмента трябва да се извършва само от квалифицирани специалисти и само с оригинални резервни части.** По този начин се гарантира съхраняване на безопасността на електроинструмента.

5.2 Общи указания за безопасност при шлифоване, шлифоване с шкурка, работа с телени четки и отрезно шлифоване

- a) **Този електроинструмент може да се използва като шлайфмашина и шлайфовъчно-отрезна машина.** Съблюдавайте всички указания за безопасност, инструкции, фигури и данни, които получавате заедно с уреда. Неспазването на следните инструкции може да доведе до електрически удар, пожар и/или тежки наранявания.

- b) Този електроинструмент не е подходящ за шлифване с шкурка, работа с телени четки и полиране. Ако използвате електроинструмента за цели, за които не е предназначен, могат да възникнат опасности и наранявания.
- c) **Не използвайте принадлежности, които не са препоръчани от производителя специално за дадения електроуред.** Това, че може да монтирате принадлежностите към Вашия електроуред, не е гаранция за сигурност и безопасност при употреба.
- d) **Максимално допустимите обороти на инструмента трябва да са най-малко равни на посочените максимални обороти на уреда.** Принадлежностите, които се въртят по-бързо от допустимото, могат да се счупят и да полетят наоколо.
- e) **Външният диаметър и дебелината на инструмента трябва да съответстват на данните на електроуреда.** Инструментите с неподходящи размери не могат да бъдат достатъчно обезопасени или контролирани.
- f) **Вставните инструменти с резбова вложка трябва да са напаснати точно към резбата на шлифовъчния шпиндел.** При вставни инструменти, които се монтират посредством фланец, диаметърът на отвор на вставния инструмент трябва да е напаснат към работния диаметър на фланеца. Вставните инструменти, които не са закрепени точно за електроинструмента, се въртят неравномерно, вибрират много силно и могат да доведат до загуба на контрол.
- g) **Не използвайте повредени инструменти. Преди всяка употреба проверявайте инструментите, напр. дисковете за шлифване, за наличие на отломки и пукнатини, шлайф-чинийките - за пукнатини, износване или силно изхабяване, телените четки - за разхлабени или счупени телчета.** Ако електроуредът или инструментът паднат, проверете дали са повредени или поставете изправен инструмент. След като сте проверили изправността на инструмента и сте го монтирали, оставете уреда да поработи в продължение на една минута при максимални обороти, като внимавате вие самият или други хора да са извън работната област на инструмента. В повечето случаи повредените инструменти се чупят по време на този тест.
- h) **Носете лични предпазни средства. В зависимост от приложението използвайте цялостна защита за лицето, защита за очите или защитни очила. Ако е целесъобразно, носете прахозащитна маска, антифони, защитни ръкавици или специална престилка, която ви предпазва от отделящи се малки частици материал при шлифване.** Очите трябва да са защитени от хвърчащи чужди тела, които се отделят при различните приложения. Прахозащитната маска или респираторът трябва да филтрират отделящите се при работа прахове. Ако продължително време сте подложени на силен шум, може да получите увреждане на слуха.
- i) **Внимавайте други лица да се намират на безопасна разстояние от Вашата работна площадка. Всяко лице, влизащо на работната площадка, трябва да носи средства за персонална защита.** Отломки от обработвания детайл или счупени инструменти могат да изхвърчат и дори извън границите на работната област да причинят наранявания.
- j) **Дръжте уреда само за изолираните повърхности за хващане, когато използвате уреда за приложения, при които инструментът може да попадне на скрити тоководещи проводници или на собствения си мрежов кабел.** Контактът с тоководещи проводници може да постави под напрежение металните части на уреда и да доведе до електрически удар.
- k) **Дръжте мрежовия кабел настрана от въртящи се инструменти.** Ако загубите контрол върху уреда, мрежовият кабел може да се прекъсне или увлече, а ръката и дланта ви могат да попаднат върху въртящия се инструмент.
- l) **Никога не оставяйте уреда преди инструментът да е спрял напълно.** Въртящият се инструмент може да попадне в допир с равнината, на която оставяте уреда, вследствие на което може да загубите контрол върху него.
- m) **Не оставяйте уреда да работи, докато го пренасяте.** Чрез случаен допир Вашето облекло може да бъде увлечено от въртящия се инструмент и той може да се забие в тялото Ви.
- n) **Редовно почиствайте отворите за вентилация на Вашия уред.** Вентилаторите на мотора привлича прах навътре в корпуса, а при натрупване на метален прах може да възникнат опасности от електрическо естество.
- o) **Не използвайте уреда в близост до горими материали.** Искрите могат да възпламят тези материали.
- p) **Не използвайте инструменти, които изискват течни охлаждащи средства.** Използването на вода или на други течни охлаждащи средства може да доведе до електрически удар.

5.3 Откат и съответни указания за безопасност

Откатът представлява внезапна реакция вследствие на заклещен или блокирал въртящ се инструмент, като напр. диск за шлифване, шлайф-чинийка, телена четка и т.н. Заклещването или блокирането води до внезапно спиране на въртящия се инструмент. Вследствие на това в точката на блокиране възниква ускорено движение на неконтролируемия уред в посока обратна на въртенето на инструмента. Ако напр. диск за шлифване се заклещи или блокира в детайла, е възможно ръбът на диска за шлифване, който се потапя в детайла, да се закачи и по този начин да избие диска или да предизвика откат. При това положение дискът за шлифване се движи в посока към или от работещия с уреда, в зависимост от посоката на въртене на диска в точката на блокиране. И в този случай дисковете за шлифване могат да се счупят.

Откат възниква вследствие на погрешно или неправилно използване на уреда. Той може да бъде предотвратен чрез подходящи мерки, както е описано по-долу.

- a) **Дръжте здраво уреда и поставяйте тялото и ръцете си в позиция, в която да може да поемете силите на откат. Винаги използвайте допълнителната ръкохватка, ако има такава, за да постигнете възможно най-добър контрол върху отката или моментите на реакция при ускоряване на уреда.** Чрез подходящи мерки работещият с уреда може да контролира силите на откат и реакция.
- b) **Никога не дръжте ръката си в близост до въртящи се инструменти.** При откат инструментът може да премине през ръката Ви.
- c) **Избягвайте положение на тялото, при което то попада в областта на откат на уреда.** При откат уредът се измества в посока, противоположна на движението на диска за шлифване в точката на блокиране.
- d) **При работа в близост до ъгли, остри ръбове и т.н. работете особено внимателно. Предотвратявайте отскачането и заклещването на инструментите в обработвания детайл.** В близост до ъгли, остри ръбове и т.н. и при отскачане уредът е склонен към заклещване. Вследствие на това се губи контрол или има откат.
- e) **Не използвайте верижни или назъбен диск.** Такива инструменти често предизвикват откат или загуба на контрол върху уреда.

5.4 Специални указания за безопасност при шлифване и отрезно шлифване

- a) **Използвайте изключително разрешените за Вашия уред инструменти за шлифване и предвидения за тях предпазен щит.** Инструментите за шлифване, които не са разрешени за Вашия уред, не могат да бъдат достатъчно обезопасени и не са сигурни.
- b) **Кривите дискове за шлифване трябва да бъдат монтирани така, че тяхната абразивна повърхност да не се издига над равнината на края на предпазния щит.** Неправилно монтираният диск за шлифване, който стърчи над равнината на края на предпазния щит, не може да бъде достатъчно защитен.
- c) **Предпазният щит трябва да е здраво закрепен за инструмента и за постигане на максимална безопасност да е настроен така, че възможно най-малката част от шлифовъчното тяло да се вижда добре от работещия с уреда.** Предпазният щит предпазва работещия с уреда от отломки, случаен контакт с шлифовъчното тяло, както и от искри, които могат да възпламенят облеклото.
- d) **Инструментите за шлифване трябва да се използват само за препоръчаните области на приложение.** Напр. : Никога не шлифвайте със страничната плоскост на диск за рязане. Дисковете за рязане са предвидени за отнемане на

материал с ръба на диска. При страничен натиск тези дискове за шлифване могат да се счупят.

- e) **Винаги използвайте изправен притягащ фланец с подходящи размер и форма за избрания от вас диск за шлифване.** Подходящите фланци крепят диска за шлифване и намаляват опасността от счупването му. Фланците за дисковете за рязане може да се различават от фланците за дисковете за шлифване.
- f) **Не използвайте износени дискове за шлифване от по-големите уреди.** Дисковете за шлифване за по-големите уреди не са предназначени за по-високите обороти на малките уреди и могат да се счупят.

5.5 Други специални указания за безопасност при отрезно шлифване

- a) **Предотвратявайте блокиране на диска за рязане или прекалено голяма сила на натиска.** Не правете прекалено дълбоки срезове. Претоварването на диска за рязане води до прекомерни усилия върху него, вследствие на което се увеличава възможността за заклиняване или блокиране, възникване на откат или счупване на инструмента.
- b) **Избягвайте областта пред и зад въртящия се диск за рязане.** Ако водите диска за рязане напред от вас в детайла, в случай на откат уредът с въртящия се диск може да отскочи директно към вас.
- c) **Ако дискът за рязане се заклини или вие прекъснете работа, изключете уреда и го дръжте, докато дискът спре да се върти.** Никога не се опитвайте да извадите от среза още въртящ се диск за рязане, защото е възможно възникване на откат. Установете и отстранете причината за заклиняването.
- d) **Не включвайте уреда повторно, докато инструментът се намира в детайла.** Оставете уреда да ускори до максимални обороти на диска за рязане, преди внимателно да продължите рязането. В противен случай дискът може да се заклещи, да отскочи от детайла или да предизвика откат.
- e) **За да предотвратите риска от откат или заклиняване на диск за рязане, предварително укривайте плочи или големи детайли.** Големите детайли могат да се огънат под въздействие на собствената си тежест. Детайлът трябва да е укривен от двете страни, а също и в близост до мястото на среза и по ръбовете.
- f) **Бъдете особено внимателни при правене на срезове в готови стени или в други скрити области.** Потопящият се диск за рязане може да предизвика откат при попадане върху тръбопроводи за газ или вода, електрически кабели или други обекти.

bg

5.6 Допълнителни указания за безопасност

5.6.1 Безопасен начин на работа

- a) **Винаги дръжте уреда с две ръце за предвидените за целта ръкохватки. Поддържайте ръкохватките сухи, чисти и почистени от масла и смазки.**
- b) **Ако използвате уреда без прахоуловителния модул, при прахообразуващи работи сложете респиратор.**
- c) **Правете почивки и гимнастика на пръстите за подобряване на кръвообращението в тях.**
- d) **Избягвайте докосването до въртящи се части. Включете уреда едва на работното място. Допирът до въртящи се части, и по-специално до въртящи се инструменти, може да доведе до наранявания.**
- e) **При работа с мрежов кабел или удължител следете кабелът да е винаги в положение назад от уреда. По този начин се намалява опасността от спъване в кабела и падане по време на работа.**
- f) **За грубо шлифование с прави дискове за грубо шлифование и за рязане и шлифование с отрезни шлифовъчни дискове при обработването на материали от метал използвайте предпазния щит с покривна ламарина.**
- g) **Не използвайте уреда, ако при пускане се задейства трудно или рязко. Възможно е електрониката да е дефектна. Незабавно дайте уреда на поправка в сервиз на Хилти.**
- h) **Деца трябва да са инструктирани, че не бива да си играят с уреда.**
- i) **Уредът не е предназначен за употреба от деца или хора с крехка физика, които не са инструктирани.**
- j) **Прахове от материали, като съдържаща олово боя, някои видове дървесина и метали, могат да са вредни за здравето. При допир или вдишване на праховете могат да възникнат алергични реакции и/или заболявания на дихателните пътища на работещия и на намиращите се в близост лица. Някои прахове, като прах от дъб и бук, се считат за ракообразуващи, особено в комбинация с добавки за дървообработка (хромат, средства за дървесна защита). Съдържащ азбест материал трябва да се обработва само от специалисти. Използвайте по възможност прахоуловител. За да постигнете висока степен на прахоулавяне, използвайте подходящ, препоръчан от Хилти преносим прахоуловител за дървесни и/или минерални прахове, който е подходящ за дадения електроинструмент. Осигурете добро проветряване на работното място. Препоръчва се носенето на прахозащитна маска с филтър клас P2. Спазвайте местните разпоредби за обработваните материали.**

5.6.2 Грижливо отношение към електроинструментите

- a) **Дисковете за шлифование трябва грижливо да бъдат съхранявани и използвани, като се спазват указанията на производителя.**

- b) **Проверете, дали инструментите за шлифование са монтирани съгласно указанията на производителя.**
- c) **Използвайте междинни стелки, ако са достъпни с инструментите за шлифование и се използва тяхното използване.**
- d) **Никога не използвайте електроуред без предпазен щит.**
- e) **Необходимо е надеждно закрепване на обработвания детайл.**
- f) **Преди употреба проверете инструментът за шлифование да е монтиран и застопорен правилно и оставете инструментът да поработи на празен ход за 60 секунди в безопасно положение. Ако възникнат значителни вибрации или бъдат установени други недостатъци, незабавно изключете уреда. При такава ситуация проверете изправността на машината, за да изясните причината.**
- g) **Не употребявайте за шлифование дискове, които са предназначени за рязане.**
- h) **Вземете предпазни мерки, така че възникващите при работата искри да не предизвикват опасност, напр. да попаднат върху Вас или върху други хора. За тази цел поставете правилно предпазния щит.**
- i) **При счупване на диск, падане; или други механични повреди уредът трябва да се даде за проверка в сервизен център на Хилти.**

5.6.3 Безопасност при работа с електроинструменти



- a) **Преди започване на работата проверете работната област за скрито лежащи електрически кабели или тръби за водоснабдяване или газ, напр. с металотърсач. Външните метални части на уреда може да станат токопроводими, ако например по невнимание сте повредили електрически кабел. Това представлява сериозна опасност от възникване на електрически удар.**
- b) **Проверявайте редовно захранващия кабел на уреда и при повреда се обърнете към авторизиран специалист за подмяна. Ако е повреден захранващият кабел на електроуред, той трябва да се подмени със специално пригоден захранващ кабел, който може да получи от центровете за обслужване на клиенти. Проверявайте редовно удължителните кабели и ги подменяйте, ако те са повредени. Ако при работа мрежовият или удължителният кабел се повреди, не го докосвайте. Извадете щепсела от контакта. Повредените кабели или удължители представляват опасност от възникване на електрически удар.**
- c) **Ако често работите с токопроводими материали, предавайте замърсените уреди през регулярни интервали за проверка в сервиз на**

Хилти. Прахът по повърхността на уреда (най-вече от проводими материали) или влагата при неблагоприятни условия могат да предизвикат електрически удар.

- d) **При работа с електроуредата на открито проверете дали той е свързан към мрежата посредством дефектотокова защита (RCD) с максимален ток на изключване 30 mA.** Използването на дефектотокова защита намалява риска от електрически удар.
- e) **Принципно се препоръчва употребата на дефектотокова защита (RCD) с максимален ток на изключване 30 mA.**

5.6.4 Работно място

- a) **Осигурете добро осветление на работната площка.**
- b) **Осигурете добро проветряване на работното място.** Недостатъчно проветрени работни площки може да предизвикат увреждане на здравето чрез прекомерно запрашаване.
- c) **При пробиване на проходни отвори обезопасете областта зад обработвания материал.** От-

делящите се и/или падащите отломки могат да наранят намиращи се в близост хора.

- d) **Прорези в носещи стени или други структури могат да повлияят на статиката, по-специално при рязане на арматурно желязо или носещи елементи. Преди започване на работите се консултирайте с отговорника за статиката, архитекта или компетентното ръководство на обекта.**

5.6.5 Средства за персонална защита



Работещият с уреда и намиращите се в близост лица трябва да използват при употреба на уреда подходящи защитни очила, защитна каска, антифони, предпазни ръкавици и лека респираторна маска.

bg

6 Въвеждане в експлоатация



ОПАСНОСТ

Преди да промените настройките на уреда и да замените приспособленията, или ако не използвате уреда продължително време, изключвайте щепсела от контакта. Тази предпазна мярка премахва опасността от задействане на уреда по невнимание.

ВНИМАНИЕ

При монтаж, демонтаж, работи по настройки и при отстраняване на аварии носете защитни ръкавици.

ПРЕДУПРЕЖДЕНИЕ

Никога не използвайте електроуредата без предпазен щит.

ВНИМАНИЕ

При използване на други препоръчани за ъглошлиф принадлежности на Хилти, във връзка с упоменатите по-горе ъглошлифи, преди употреба следва да се прочете Ръководството за експлоатация на принадлежностите и да се спазват всички указания.

6.1 Монтиране на страничната ръкохватка

ПРЕДУПРЕЖДЕНИЕ

При всички манипулации страничната ръкохватка трябва да е поставена.

Поставете страничната ръкохватка от лявата или от дясната страна на уреда и я завийте.

6.2 Предпазен щит

ВНИМАНИЕ

Затворената страна на предпазния щит трябва винаги да сочи към работещия.

ВНИМАНИЕ

Пригаждайте положението на предпазния щит към съответните изисквания на работната операция.

6.2.1 Монтаж и демонтаж на предпазен щит, респ. на предпазен щит с покривна ламарина 4

УКАЗАНИЕ

Предпазният щит заедно с винта за регулиране вече е настроен върху правилния диаметър на затягане. Ако предпазният щит не е фиксиран достатъчно стабилно, силата на обтягане може да бъде увеличена чрез леко затягане на винта за регулиране.

УКАЗАНИЕ

Кодирацията зъб на предпазния щит обезпечава, че може да бъде монтиран само един подходящ за уреда предпазен щит. Освен това кодирацията зъб предотвратява изпадане на предпазния щит върху инструмента.

1. Отворете затегателния лост.
2. Поставете предпазния щит с кодирания зъб в кодирания щифт при шийката на шпиндела на главата на уреда
3. Завъртете предпазния щит в необходимата позиция.
4. **ВНИМАНИЕ Затворената страна на предпазния щит трябва винаги да сочи към работещия.**
За застопоряване на предпазния щит затворете затегателния лост.
5. За демонтаж на дисковете за рязане извършете съответните работни процедури в обратен ред.

6.2.2 Монтаж на предпазен щит, респ. на предпазен щит с покривна ламарина 5

1. Отворете затегателния лост.
2. Завъртете предпазния щит в желаната позиция.
3. Затворете затегателния лост.

6.3 Монтаж и демонтаж на сервизен инструмент 6 7

ОПАСНОСТ

Уверете се, че посочените върху инструмента за шлифване обороти са равни или по-високи от номиналните обороти на уреда.

ОПАСНОСТ

Проверявайте диска за шлифване за изправност преди използването му. Не използвайте счупени, напукани или по друг начин повредени продукти.

УКАЗАНИЕ

Диамантените дискове трябва да бъдат подменени с други, когато мощността на рязане, респ. на шлифване започне значително да намалява. В общи линии такъв е случаят, когато височината на диамантените сегменти е по-малка от 2 мм. Други типове дискови устройства трябва да бъдат подменени с други, когато мощността на рязане явно намалява или части от тъглошлайфа (освен диска) по време на работа са в съприкосновение с работния материал. Абразивните дискове трябва да бъдат сменени след изтичане на срока на годност.

1. Почистете затегателния фланец.
2. **ВНИМАНИЕ** На притягащия фланец е поставен О-пръстен. Ако този О-пръстен е износен или повреден, трябва да се подмени притягащият фланец.
Поставете затегателния фланец върху шлифовъчния шпиндел.
3. Поставете сервизния инструмент.

4. Завинтете здраво притягащата гайка според използвания инструмент 7.
5. **ВНИМАНИЕ Бутонът за блокиране на шпиндела трябва да се натиска само когато шпинделът е в покой.**
Натиснете бутона за блокиране на шпиндела и го задръжте натиснат.
6. Затегнете здраво притягащата гайка с гаечния ключ и едва след това освободете бутона за блокиране на шпиндела.
7. За демонтаж на дисковете за рязане извършете съответните работни процедури в обратен ред.

6.4 Сервизен инструмент с бързопритягаща гайка Kwik-Lock

ВНИМАНИЕ

Внимавайте при работа бързозатягащата гайка Kwik-Lock да няма контакт с основата. Не използвайте повредени бързозатягащи гайки Kwik-Lock.

УКАЗАНИЕ

Вместо притягащата гайка може да се използва бързопритягащата гайка Kwik-Lock. Така инструментите могат да бъдат подменяни без помощта на инструмент.

6.4.1 Монтаж и демонтаж на сервизен инструмент с бързопритягаща гайка Kwik-Lock 6

УКАЗАНИЕ

Стрелката от горната страна трябва да се намира в сектора на маркировката. Ако бързопритягащата гайка Kwik-Lock е затегната, когато стрелката не се намира в сектора на маркировката, след това не може да се развие на ръка. В този случай бързопритягащата гайка Kwik-Lock трябва да се развие с гаечния ключ (да не се използва тръбен ключ).

1. Почистете затегателния фланец и бързопритягащата гайка Kwik-Lock.
2. **ВНИМАНИЕ** На притягащия фланец е поставен О-пръстен. Ако този О-пръстен е износен или повреден, трябва да се подмени притягащият фланец.
Поставете затегателния фланец върху шлифовъчния шпиндел.
3. Поставете сервизния инструмент.
4. Завийте бързопритягащата гайка Kwik-Lock (надписът е видим в завинтено състояние) до стоеж отгоре върху сервизния инструмент.
5. **ВНИМАНИЕ Бутонът за блокиране на шпиндела трябва да се натиска само когато шпинделът е в покой.**
Натиснете бутона за блокиране на шпиндела и го задръжте натиснат.

- Завъртете работния инструмент силно с ръка по посока на часовниковата стрелка, докато бързопритягащата гайка Kwik-Lock е здраво затегната, и след това отпуснете бутона за блокиране на шпиндела.
- За демонтаж извършете съответните работни стъпки в обратен ред.

7 Експлоатация



УКАЗАНИЕ

Пригаждайте положението на предпазния щит към съответните изисквания на работната операция.

ОПАСНОСТ

Носете антифони. Шумът може да доведе до загуба на слуха.

ВНИМАНИЕ

Затворената страна на предпазния щит трябва винаги да сочи към работещия.

ПРЕДУПРЕЖДЕНИЕ

При нови инструменти за шлифване оставете уреда да работи на безопасно място пробно при макс. обороти на празен ход за минимум 60 секунди.

ПРЕДУПРЕЖДЕНИЕ

Не използвайте уреда, ако при пускане се задейства трудно или рязко. Възможно е електрониката да е дефектна. Незабавно дайте уреда на поправка в сервиз на Хилти.

ПРЕДУПРЕЖДЕНИЕ

Прорези в носещи стени или други структури могат да повлияят на статиката, по-специално при рязане на арматурно желязо или носещи елементи. **Преди започване на работите се консултирайте с отговорника за статиката, архитекта или компетентното ръководство на обекта.**

ПРЕДУПРЕЖДЕНИЕ

Мрежовото напрежение трябва да съответства на посоченото върху типовата табелка. Уредите, обозначени за работа при напрежение 230 V, може да се ползват и при мрежи с напрежение 220 V.

ПРЕДУПРЕЖДЕНИЕ

Използвайте уреда винаги заедно със страничната ръкохватка (опционално с дъгова ръкохватка).

ВНИМАНИЕ

Прикрепете подвижните детайли със стяги или менгема.

ПРЕДУПРЕЖДЕНИЕ

Вследствие на процеса на шлифване може да се получат отломки от материала. **Използвайте защитни очила.**

ВНИМАНИЕ

Ако използвате уреда без прахоуловителния модул, при прахообразуващи работи сложете респиратор.

ПРЕДУПРЕЖДЕНИЕ

Избягвайте докосването до въртящи се части. **Включете уреда едва на работното място.** Допирът до въртящи се части, и по-специално до въртящи се инструменти, може да доведе до наранявания.

bg

ВНИМАНИЕ

По време на работа инструментът може да се нагрява. **При смяна на инструментите ползвайте защитни ръкавици!**

ВНИМАНИЕ

В съответствие с приложението уредът има голям въртящ момент. **Използвайте страничната ръкохватка и при работа винаги дръжте уреда с две ръце.** Работещият с уреда трябва да е подготвен за евентуално блокиране на инструмента.

ВНИМАНИЕ

При обработка на основата може да се получат отломки от материала. **Използвайте защитни очила, предпазни ръкавици и, ако не използвате прахоуловител, лека дихателна защита.** Изхвърчащият материал може да нарани тялото и очите.

ПРЕДУПРЕЖДЕНИЕ

При рязане дискът да не се изкривява спрямо равнината на рязане и уредът да не се натоварва силно. В противен случай уредът може да спре, да възникне откат или да се счупи дискът.

ВНИМАНИЕ

Правете почивки и гимнастика на пръстите за подобряване на кръвообращението в тях.

ПРЕДУПРЕЖДЕНИЕ

Не дръжте горими материали в близост до работното място.

7.1 Регулиране на ръкохватката **B**

ПРЕДУПРЕЖДЕНИЕ

Репозиционирането на ръкохватката не може да се изпълнява при работещ уред. Уверете се, че ръкохватката е щракнала в една от трите възможни позиции.

За безопасна работа без умора във всяко едно положение ръкохватката може да се завърта наляво и надясно на 90°.

1. Извадете мрежовия щепсел от контакта.
2. Издърпайте лостчето за деблокиране назад.
3. Наклонете ръкохватката докрай в посока надясно или наляво.
4. Застопорете отново ръкохватката с лостчето за деблокиране.

УКАЗАНИЕ Уредът не може да се включи, докато ръкохватката не е застопорена в една от трите възможни позиции.

7.2 Отрезно шлифване

При отрезно шлифване работете с умерено тласкане напред и не изкривявайте уреда, респ. отрезно шлифовъчния диск (прибл. 90° към плоскост за рязане). Профили и малки квадратни тръби се режат най-добре, като се поставят на най-малкото сечение.

7.3 Грубо шлифване

ВНИМАНИЕ

Никога не употребявайте за грубо шлифване дискове, които са предназначени за рязане.

С помощта на ъгъл на наклон от 5° до 30° се постига най-добрият резултат. Придвижете уреда насам натам, като натискате умерено. По този начин изделието не се нагорещява прекомерно, цветът не се променя и не се получават жлебове.

7.4 Включване/Изключване

7.4.1 Включване

1. Включете мрежвия щепсел в контакта.
2. Плъзнете напред ключа Вкл./Изкл. и след това го натиснете докрай.
По този начин уредът се обслужва винаги със затворена ръка, което гарантира оптимална безопасност при работа.

7.4.2 Спиране

Отпуснете ключа за включване/изключване.

7.5 Блокировка срещу самоволно пускане на уреда

УКАЗАНИЕ

Ако при натиснат ключ за включване и изключване извадите щепсела от контакта и отново го включите, уредът няма да тръгне.

8 Обслужване и поддръжка на машината

ВНИМАНИЕ

Извадете щепсела от контакта.

8.1 Обслужване на уреда

ОПАСНОСТ

При екстремни условия на работа при обработката на метали във вътрешността на уреда може да се наслои токопроводящ прах. Защитната изолация на уреда може да се влоши. **При такива случаи се препоръчва използването на стационарен прахоуловителен модул, често почистване на отворите за вентилация и използване на дефектодова защита (RCD).**

Външният корпус на уреда е направен от удароустойчива пластмаса. Ръкохватките са от еластомерен материал.

Никога не работете с уреда при запушени вентилационни отвори! Почиствайте вентилационните отвори редовно и внимателно със суха четка. Не допускайте попадането на чужди тела във вътрешността на уреда. Вентилаторът на мотора придърпва прах в корпуса и голямото натрупване от пропускане на прах (напр. метал, въглеродни нишки) може да причини електрическа опасност. Редовно почиствайте външната страна на уреда с леко навлажнени кърпи. Не из-

ползвайте пръскачки, пароструйки или течаша вода при почистване! Те могат да нарушат електрическата безопасност на уреда. Поддържайте ръкохватките на уреда винаги чисти от масла и мазнини. Не използвайте почистващи средства, съдържащи силикон.

УКАЗАНИЕ

Честата обработка на проводими материали (напр. метал, въглеродни нишки) може да доведе до съкратени интервали на поддръжка. Съблюдавайте Вашия индивидуален анализ за излагане на риск на работното място.

8.2 Поддръжка

ПРЕДУПРЕЖДЕНИЕ

Не работете с уреда, ако има повредени части, електрониката е дефектна или елементите за управление не са изправни. Дайте уреда на поправка в сервис на Хилти.

ПРЕДУПРЕЖДЕНИЕ

Ремонти по електрическата част могат да се извършват само от правоспособни електроспециалисти.

Редовно преглеждайте всички външни елементи на уреда за повреди и се уверете в изправността на елементите за управление.

8.3 Контрол след обслужване и поддръжка

След извършване на работи по обслужване и поддръжка следва да се провери дали всички защитни системи са поставени и са изправни.

9 Локализиране на повреди

Неизправност	Възможна причина	Отстраняване
Уредът не се включва.	Мрежовото захранване е прекъснато.	Включете друг електроуред и проверете работоспособността.
	Мрежовият кабел или контактът са неизправни.	Да се провери и при нужда да се даде на поправка на електроспециалист.
	Графитите са износени.	Да се провери и при нужда да се даде на поправка на електроспециалист.
Уредът не работи с пълна мощност.	Електронната блокировка за пускане е активирана след прекъсване на захранването.	Изключете и отново включете уреда.
	Удължителният кабел е с недостатъчно сечение.	Използвайте удължителен кабел с достатъчно сечение.
	Отпадане на АТС-функцията	Дайте уреда на поправка в сервис на "Хилти".

bg

10 Третиране на отпадъци



В по-голямата си част уредите на Хилти са произведени от материали за многократна употреба. Предпоставка за многократното им използване е тяхното правилно разделяне. В много страни фирмата Хилти вече е създала организация за закупуване на Вашите употребявани уреди. По тези въпроси се обърнете към центъра за клиентско обслужване на Хилти или към търговско-техническия Ви консултант.



Само за страни от ЕС

Не изхвърляйте електроуреди заедно с битови отпадъци!

Съобразно Директивата на ЕС относно износените електрически и електронни уреди и отразяването ѝ в националното законодателство износените електроуреди следва да се събират отделно и да се предават за рециклиране според изискванията за опазване на околната среда.

11 Гаранция от производителя за уредите

Хилти гарантира, че доставеният уред е без дефекти в материала и производствени дефекти. Тази гаранция важи само при условие, че уредът се използва правилно, поддържа се и се почиства съобразно Ръководството за експлоатация на Хилти, и се съблюдава техническата цялост на уреда, т.е. използват се само оригинални консумативи, резервни части и принадлежности на Хилти.

Настоящата гаранция включва безплатен ремонт или безплатна подмяна на дефектиралите части през це-

лия период на експлоатация на уреда. Части, които подлежат на нормално износване, не се обхващат от настоящата гаранция.

Всякакви претенции от друго естество са изключени, ако не са налице други задължителни местни разпоредби. По-специално Хилти не носи отговорност за преки или косвени дефекти или повреди, загуби или разходи във връзка с използването или поради невъзможността за използване на уреда за някаква цел. Изрично се изключват всякакви нео-

фициални уверения, че уредът може да се използва или е подходящ за определена цел.

При установяване на даден дефект уредът или отделните му части трябва да се изпратят незабавно

за ремонт или подмяна на съответния доставчик на Хилти.

Настоящата гаранция обхваща всички гаранционни задължения от страна на Хилти и замества всички предишни или настоящи декларации, писмени или устни уговорки относно гаранцията.

12 Декларация за съответствие с нормите на ЕС (оригинал)

Обозначение:	Ъглошлайф за работа с диамантени дискове
Обозначение на типа:	DCG 230-D / DAG 230-D
Поколение:	01
Година на производство:	2008

Декларираме на собствена отговорност, че този продукт отговаря на следните директиви и стандарти: 2006/42/EG, 2004/108/EG, 2011/65/EC, EN 60745-1, EN 60745-2-3, EN ISO 12100.

bg

**Hilti Corporation, Feldkircherstrasse 100,
FL-9494 Schaan**



Paolo Luccini
Head of BA Quality and Process
Management
Business Area Electric Tools &
Accessories
01/2012



Jan Doongaji
Executive Vice President
Business Unit Power
Tools & Accessories
01/2012

Техническа документация при:

Hilti Entwicklungsgesellschaft mbH
Zulassung Elektrowerkzeuge
Hiltistrasse 6
86916 Kaufering
Deutschland

Углошлифовальная шлифмашина DCG 230-D / DAG 230-D

Перед началом работы обязательно изучите руководство по эксплуатации.

Всегда храните данное руководство по эксплуатации рядом с инструментом.

При смене владельца обязательно передайте руководство по эксплуатации вместе с инструментом.

Содержание	с.
1 Общие указания	133
2 Описание	134
3 Расходные материалы	136
4 Технические характеристики	137
5 Указания по технике безопасности	138
6 Подготовка к работе	143
7 Эксплуатация	145
8 Уход и техническое обслуживание	146
9 Поиск и устранение неисправностей	147
10 Утилизация	147
11 Гарантия производителя	148
12 Декларация соответствия нормам ЕС (оригинал)	148

Цифрами обозначены соответствующие иллюстрации. Иллюстрации к тексту расположены на разворотах. Используйте их при изучении руководства.

В тексте настоящего руководства по эксплуатации «инструмент» всегда обозначает угловую шлифмашину DCG 230-D или DAG 230-D

Компоненты инструмента, органы управления и элементы индикации

- ① Зажимная гайка
- ② Быстрозажимная гайка «Kwik-Lock» (опция)
- ③ Круг для абразивного отрезания
- ④ Зажимной фланец
- ⑤ Перемычка
- ⑥ Защитный кожух
- ⑦ Шпиндель
- ⑧ Установочный винт
- ⑨ Зажимной рычаг
- ⑩ Опора для установки инструмента в нерабочее положение
- ⑪ Резьбовые втулки для рукояток
- ⑫ Кнопка блокировки шпинделя
- ⑬ Фиксирующий рычаг (для поворотной рукоятки)
- ⑭ Боковая рукоятка
- ⑮ Выключатель
- ⑯ Ключ

1 Общие указания

1.1 Сигнальные сообщения и их значения

ОПАСНО

Общее обозначение непосредственной опасной ситуации, которая может повлечь за собой тяжёлые травмы или представлять угрозу для жизни.

ВНИМАНИЕ

Общее обозначение потенциально опасной ситуации, которая может повлечь за собой тяжёлые травмы или представлять угрозу для жизни.

ОСТОРОЖНО

Общее обозначение потенциально опасной ситуации, которая может повлечь за собой лёгкие травмы или повреждение оборудования.

УКАЗАНИЕ

Указания по эксплуатации и другая полезная информация.

1.2 Обозначение пиктограмм и другие обозначения

Предупреждающие знаки



Опасность



Опасность поражения электрическим током

Предписывающие знаки



Используйте защитные очки



Используйте защитную каску



Используйте защитные наушники



Используйте защитные перчатки



Используйте респиратор

Символы



Перед началом работы прочтите руководство по эксплуатации



Направьте отработанные материалы на переработку

V

Вольт

A

Ампер

Hz

Герц

W

Ватт



Переменный ток

n

Номинальная частота вращения

/min

Оборотов в минуту

RPM

Обороты в минуту



Диаметр



Двойная изоляция

Расположение идентификационных данных на инструменте

Тип и серийный номер инструмента указаны на заводской табличке. Занесите эти данные в настоящее руководство по эксплуатации. Они необходимы при сервисном обслуживании инструмента и консультациях по его эксплуатации.

Тип:

Поколение: 01

Серийный номер:

ru

2 Описание

2.1 Использование инструмента по назначению

Инструмент предназначен для абразивного отрезания и обдирочного шлифования металлических и минеральных материалов без использования воды.

Соблюдайте указания по эксплуатации, уходу и техническому обслуживанию инструмента, приведенные в настоящем руководстве по эксплуатации.

Обработка металла: абразивное отрезание, обдирочное шлифование.

Обработка минеральных материалов: абразивное отрезание, штробление и обдирочное шлифование.

Используйте только рабочие инструменты (шлифовальные/отрезные круги), которые соответствуют частоте вращения мин. 6500 об/мин., имеют макс. толщину 8 мм и макс. диам. 230 мм.

Используйте только отрезные/обдирочные шлифкруги со связующим из синтетической смолы и с добавлением волокон с допустимой окружной скоростью не менее 80 м/с.

Во избежание травм персонала и повреждения инструмента используйте только оригинальные принадлежности и инструменты производства Hilti.

Использовать опасные для здоровья материалы (например, асбест) запрещается.

Также соблюдайте национальные требования охраны труда.

Внесение изменений в конструкцию инструмента и его модификация запрещаются.

Эксплуатация инструмента возможна только при напряжении и частоте электросети, соответствующих указанным на заводской табличке.

Возможные области и варианты использования инструмента: строительная площадка, мастерская, выполнение ремонтных работ разных типов.

Инструмент предназначен для профессионального использования, поэтому может обслуживаться и ремонтироваться только уполномоченным персоналом. Персонал должен пройти специальный инструктаж по технике безопасности. Использование инструмента не по назначению или его эксплуатация необученным персоналом представляют опасность.

Учитывайте условия окружающей среды. Не используйте инструмент там, где существует опасность пожара или взрыва.

2.2 Рукоятки

Вибропоглощающая рукоятка

Поворотная рукоятка-скоба

2.3 Переключатели/выключатели

Выключатель

2.4 В стандартный комплект поставки входят:

- 1 Инструмент
- 1 Защитный кожух
- 1 Боковая рукоятка
- 1 Зажимной фланец
- 1 Зажимная гайка
- 1 Быстрозажимная гайка «Kwik-Lock» (опция)
- 1 Ключ
- 1 Руководство по эксплуатации

2.5 Ограничитель пускового тока

Электронный ограничитель пускового тока снижает силу пускового тока для предотвращения срабатывания сетевого предохранителя. За счет этого происходит плавное включение инструмента.

2.6 Активный контроль вращающего момента (АТС)

Система распознает потенциальное заедание круга и препятствует проворачиванию шпинделя, отключая инструмент (не предотвращает отдачу). Для разблокировки следует выключить и снова включить инструмент, поворачивая выключатель.

УКАЗАНИЕ

При отказе функции АТС инструмент продолжает работать с более низкой частотой вращения и крутящим моментом. Инструмент следует переслать в сервисную службу для технического обслуживания.

2.7 Блокиратор повторного включения

Если задействован данный блокиратор, при возобновлении подачи электропитания после возможного сбоя предотвращается самопроизвольное включение инструмента. Для разблокировки следует выключить и снова включить инструмент, поворачивая выключатель.

2.8 Использование удлинительного кабеля

Используйте только подходящие для данной области применения удлинительные кабели с достаточным сечением. Иначе возможна потеря мощности инструмента и перегрев кабеля. Регулярно проверяйте, не повреждена ли кабель. Поврежденные удлинительные кабели немедленно заменяйте.

Рекомендуемые мин. сечения и макс. длина кабелей:

Сечение проводов	1,5 мм ²	2 мм ²	2,5 мм ²	3,5 мм ²
Напряжение сети 100 В		30 м		50 м
Напряжение сети 110–127 В	20 м	30 м	40 м	50 м
Напряжение сети 220–240 В	50 м		100 м	

Использовать удлинительные кабели сечением 1,25 мм² запрещается.

2.9 Применение удлинительного кабеля вне помещений

При работах вне помещений используйте только допущенные к эксплуатации удлинительные кабели с соответствующей маркировкой.

2.10 Использование генератора или трансформатора

Инструмент может питаться от генератора или трансформатора при соблюдении следующих требований: выходная мощность источника электропитания (Вт) минимум в два раза больше мощности, указанной на заводской табличке инструмента; рабочее напряжение находится в пределах от +5 % до –15 % от номинального напряжения; частота тока должна составлять 50–60 Гц, ни в коем случае не более 65 Гц, а также имеется автоматический стабилизатор напряжения с пусковым усилителем.

Использовать генератор/трансформатор для одновременного питания других устройств категорически запрещается. При включении/выключении других устройств могут возникнуть скачки напряжения питания, в результате которых возможно повреждение инструмента.

2.11 Защитный кожух DC-EX 230/9" для отрезных работ с направляющими 2

Резка минеральных материалов должна выполняться только с кожухом для удаления пыли и направляющими.

ОСТОРОЖНО

Обработка металла с использованием этого кожуха запрещена.

УКАЗАНИЕ

При обработке (абразивное отрезание и штробление) минеральных материалов, например бетона или камня, рекомендуется использование кожуха для удаления пыли, адаптированного к эксплуатации с пылесосом Hiilti. Пылезащитный кожух защищает оператора, а также повышает срок службы шлифмашины и рабочего инструмента.

2.12 Защитный кожух с накладкой 3

ОСТОРОЖНО

При обдирочном шлифовании с плоскими обдирочными шлифкругами и отрезании абразивными отрезными кругами металлических оснований следует использовать защитный кожух с накладкой.

3 Расходные материалы

Круги для опорной тарелки с макс. диам. 230 мм, частотой вращения 6500 об/мин, толщ. макс. 8 мм и окружной скоростью 80 м/с.

Круги	Применение	Условные обозначения	Базовый материал
Абразивный отрезной круг	Абразивное отрезание, штробление	AC-D	обработанный металл
Алмазный отрезной круг	Абразивное отрезание, штробление	DC-D	обработанный минеральный материал
Абразивный обдирочный круг	Обдирочное шлифование	AG-D	обработанный металл

Распределение кругов в зависимости от используемого оснащения

Поз.	Оснащение	AC-D	AG-D	DC-D
A	Защитный кожух	-	X	X
B	Защитный кожух с накладкой	X	-	X
C	Защитный кожух DC-EX 230/9"	-	-	X
D	Боковая рукоятка	X	X	X
E	Рукоятка-скоба DC BG (опция к D)	X	X	X
F	Зажимная гайка	X	X	X
G	Зажимной фланец	X	X	X
H	Kwick Lock (опция к F)	X	X	X

4 Технические характеристики

Производитель оставляет за собой право на внесение технических изменений!

Инструмент	DCG 230-D	DAG 230-D
Номинальный ток/потребляемая мощность	12,0 A / 2600 Вт (CH 2200 W/10A) (Номинальное напряжение 230 В) 20 A / 2200 Вт (Номинальное напряжение 110 В) 15 A (Номинальное напряжение 127 В)	10,0 A / 2200 Вт (Номинальное напряжение 230 В) 19,4 A / 2000 Вт (Номинальное напряжение 110 В)
Номинальная частота	50/60 Гц	50/60 Гц
Номинальная частота вращения	6500/min	6500/min
Макс. диаметр круга	Ø 230 мм	Ø 230 мм
Размеры (Д x В x Ш) без кожуха	525 мм x 138 мм x 111 мм	510 мм x 138 мм x 111 мм
Масса согласно методу EPTA 01/2003	6,6 кг	5,9 кг

Технические данные и области применения инструмента

Резьба шпинделя	M 14
Длина шпинделя	25 мм
Класс защиты по EN/IEC	класс защиты II (двойная изоляция)

УКАЗАНИЕ

Указанный в настоящих инструкциях уровень вибрации установлен с помощью метода измерения по EN 60745 и может использоваться для сравнения с другими электроинструментами. Он также подходит для предварительной оценки вибрационной нагрузки. Указанный уровень вибрации фактически соответствует областям применения электроинструмента. Однако если электроинструмент используется для других целей, с другими рабочими инструментами или в случае его неудовлетворительного техобслуживания, уровень вибрации может быть иным. Вследствие этого в течение всего периода работы инструмента возможно значительное увеличение вибрационной нагрузки. Для точного определения вибрационной нагрузки следует также учитывать промежутки времени, в течение которых инструмент находится в выключенном состоянии или работает вхолостую. Вследствие этого в течение всего периода работы инструмента возможно значительное уменьшение вибрационной нагрузки. Примите дополнительные меры безопасности для защиты оператора от воздействия возникающей вибрации, например: техническое обслуживание электроинструмента и рабочих инструментов, сохранение тепла рук, правильная организация рабочих процессов.

Данные о шуме (по EN 60745-1):

A-скорректированное значение уровня шума DCG 230	101 дБ (A)
A-скорректированное значение уровня звукового давления DCG 230	90 дБ (A)
A-скорректированное значение уровня шума DAG 230	101 дБ (A)
A-скорректированное значение уровня звукового давления DAG 230	90 дБ (A)
Погрешность приведенных выше показателей уровня шума	3 дБ (A)

Показатели вибрации в соответствии с EN 60745-1

Значения вибрации по трем осям (векторная сумма) DCG 230-D	измерения согласно EN 60745-2-3
Шлифование поверхности инструментом с вибропоглощающей рукояткой, $a_{h,AG}$	5,5 м/с ²
Погрешность (K)	1,5 м/с ²
Значения вибрации по трем осям (векторная сумма) DAG 230-D	измерения согласно EN 60745-2-3
Шлифование поверхности инструментом с вибропоглощающей рукояткой, $a_{h,AG}$	6,0 м/с ²
Погрешность (K)	1,5 м/с ²
Дополнительная информация	Использование в других целях, например для резки, может привести к отклонениям значений вибрации.

5 Указания по технике безопасности

5.1 Общие указания по технике безопасности для электроинструментов

a) ВНИМАНИЕ

Прочтите все указания по мерам безопасности и инструкции. Невыполнение приведенных ниже указаний может привести к поражению электрическим током, пожару и/или вызвать тяжелые травмы. **Сохраните все указания по технике безопасности и инструкции для следующего пользователя.** Используемый далее термин «электроинструмент» относится к электроинструменту, работающему от электрической сети (с сетевым кабелем) и от аккумулятора (без сетевого кабеля).

5.1.1 Безопасность рабочего места

- Следите за чистотой и порядком на рабочем месте.** Беспорядок на рабочем месте и плохое освещение могут привести к несчастным случаям.
- Не используйте электроинструмент во взрывоопасной зоне, где имеются горючие жидкости, газы или пыль.** При работе электроинструмент искрит, и искры могут воспламенить пыль или пары.
- Не разрешайте детям и посторонним приближаться к работающему электроинструменту.** Отвлекаясь от работы, можно потерять контроль над электроинструментом.

5.1.2 Электрическая безопасность

- Соединительная вилка электроинструмента должна соответствовать розетке электросети. Не изменяйте конструкцию вилки. Не используйте переходные вилки с электроинструментами с защитным заземлением.** Оригинальные вилки и соответствующие им розетки снижают риск поражения электрическим током.
- Избегайте непосредственного контакта с заземлёнными поверхностями, например с трубами, отопительными приборами, печами (плитами) и холодильниками.** При соприкосновении с заземлёнными предметами возникает повышенный риск поражения электрическим током.
- Предохраняйте электроинструменты от дождя или воздействия влаги.** В результате попадания воды в электроинструмент возрастает риск поражения электрическим током.
- Не используйте кабель не по назначению, например, для переноски электроинструмента, его подвешивания или для выдёргивания вилки из розетки электросети. Защищайте кабель от воздействий высоких температур, масла, острых кромок или вращающихся узлов электроинструмента.** В результате повреждения или слёхствывания кабеля повышается риск поражения электрическим током.

- e) Если работы выполняются на открытом воздухе, применяйте только удлинительные кабели, которые разрешено использовать вне помещений. Применение удлинительного кабеля, пригодного для использования вне помещений, снижает риск поражения электрическим током.
- f) Если нельзя избежать работы с электроинструментом в условиях влажности, используйте автомат защиты от тока утечки. Использование автомата защиты от тока утечки снижает риск поражения электрическим током.

5.1.3 Безопасность персонала

- a) Будьте внимательны, следите за своими действиями и серьезно относитесь к работе с электроинструментом. Не пользуйтесь электроинструментом, если вы устали или находитесь под действием наркотиков, алкоголя или медикаментов. Незначительная ошибка при невнимательной работе с электроинструментом может стать причиной серьезного травмирования.
- b) Применяйте индивидуальные средства защиты и всегда обязательно надевайте защитные очки. Использование индивидуальных средств защиты, например, респиратора, обуви на нескользящей подошве, защитной каски или защитных наушников, в зависимости от вида и условий эксплуатации электроинструмента, снижает риск травмирования.
- c) Избегайте непреднамеренного включения электроинструмента. Убедитесь в том, что электроинструмент выключен, прежде чем подключить его к электропитанию и/или вставить аккумулятор, поднимать или переносить его. Ситуации, когда при переносе электроинструмента пальцы находятся на выключателе или когда включенный электроинструмент подключается к сети, могут привести к несчастным случаям.
- d) Перед включением электроинструмента удалите регулировочные устройства и гаечный ключ. Инструмент или ключ, находящийся во вращающейся части электроинструмента, может привести к травмам.
- e) Старайтесь избегать неестественных поз при работе. Постоянно сохраняйте устойчивое положение и равновесие. Это позволит лучше контролировать электроинструмент в непредвиденных ситуациях.
- f) Носите спецодежду. Не надевайте очень свободной одежды или украшений. Оберегайте волосы, одежду и перчатки от вращающихся узлов электроинструмента. Свободная одежда, украшения и длинные волосы могут быть захвачены ими.
- g) Если предусмотрено подсоединение устройств для сбора и удаления пыли, убедитесь, что они подсоединены и используются по назначению. Использование модуля пылеудаления снижает вредное воздействие пыли.

5.1.4 Использование и обслуживание электроинструмента

- a) Не допускайте перегрузки электроинструмента. Используйте электроинструмент, предназначенный именно для данной работы. Соблюдение этого правила обеспечит более высокое качество и безопасность работы в указанном диапазоне мощности.
- b) Не используйте электроинструмент с неисправным выключателем. Электроинструмент, включение или выключение которого затруднено, представляет опасность и должен быть отремонтирован.
- c) Прежде чем приступить к регулировке электроинструмента, замене принадлежностей или перед перерывом в работе, выньте вилку из розетки и/или аккумулятор из электроинструмента. Эта мера предосторожности предотвращает случайное включение электроинструмента.
- d) Храните неиспользуемые электроинструменты в местах, недоступных для детей. Не давайте электроинструмент лицам, которые не умеют им пользоваться или не прочитали настоящих указаний. Электроинструменты представляют собой опасность в руках неопытных пользователей.
- e) Бережно обращайтесь с электроинструментами. Проверяйте безупречное функционирование подвижных частей, лёгкость их хода, целостность и отсутствие повреждений, которые могли бы отрицательно повлиять на работу электроинструмента. Сдавайте повреждённые части инструмента в ремонт до его использования. Причиной многих несчастных случаев является несоблюдение правил технического обслуживания электроинструментов.
- f) Необходимо следить за тем, чтобы режущие инструменты были острыми и чистыми. Заклинивание содержащихся в рабочем состоянии режущих инструментов происходит реже, ими легче управлять.
- g) Применяйте электроинструмент, принадлежности, вспомогательные устройства и т. д. согласно указаниям. Учитывайте при этом рабочие условия и характер выполняемой работы. Использование электроинструментов не по назначению может привести к опасным ситуациям.

5.1.5 Сервис

- a) Доверяйте ремонт своего электроинструмента только квалифицированному персоналу, использующему только оригинальные запчасти. Этим обеспечивается поддержание электроинструмента в безопасном и исправном состоянии.

5.2 Общие указания по шлифованию, шлифованию с наждачной шкуркой, работам с проволочными щетками и абразивному отрезанию:

- a) Этот электроинструмент предназначен для использования в качестве шлифмашины или шлифовально-отрезной машины. Соблюдайте все указания по технике безопасности, инструкции, схемы и данные, полученные вами вместе с инструментом. Несоблюдение нижеприведенных указаний может привести к поражению электрическим током, пожару и/или серьезным травмам.
- b) Этот электроинструмент не предназначен для шлифования с использованием наждачной шкурки, работ с проволочными щетками и полирования. Использование электроинструмента не по назначению может привести к возникновению опасных ситуаций и стать причиной травмирования.
- c) Не используйте принадлежности, которые не были разработаны или рекомендованы изготовителем специально для данного электроинструмента. То обстоятельство, что вам удалось закрепить какую-либо принадлежность на электроинструменте, не гарантирует вам его безопасной эксплуатации.
- d) Предельно допустимая частота вращения, указанная на рабочем инструменте, не должна быть меньше максимальной частоты вращения, указанной на электроинструменте. Рабочий инструмент, вращающийся с частотой больше допустимой, может разрушиться.
- e) Наружный диаметр и толщина рабочего инструмента должны соответствовать размерам электроинструмента. Рабочие инструменты, размеры которых не соответствуют требуемым, не могут экранироваться или контролироваться в достаточной степени.
- f) Рабочие инструменты с резьбой должны в точности подходить к шпинделю. Диаметр посадочного отверстия рабочего инструмента, устанавливаемого посредством фланца, должен соответствовать рабочему диаметру фланца. Рабочие инструменты, которые закреплены на электроинструменте неправильно, вращаются неравномерно, становятся причиной возникновения сильной вибрации и приводят к потере контроля.
- g) Не используйте поврежденные рабочие инструменты. Перед каждой эксплуатацией проверяйте шлифкруги на сколы и трещины, опорные тарелки на трещины, износ или сильное истирание, проволочные щетки на излом или разрыв проволоки. После падения электроинструмента или рабочего инструмента проверьте их на отсутствие повреждений или выполните замену рабочего инструмента. При правильном использовании вращающегося рабочего инструмента оператор и стоящие рядом лица должны находиться на безопасном расстоянии от него.

- Необходимо дать поработать инструменту в течение минуты с максимальной частотой вращения. Неисправные рабочие инструменты выходят из строя чаще всего во время этого контрольного промезжтка времени.
- h) Применяйте средства индивидуальной защиты. В зависимости от условий используйте защитную маску или защитные очки. При необходимости носите респиратор, защитные наушники, защитные перчатки или специальный фартук, который защитит вас от мелких частиц обрабатываемого материала. Необходимо обеспечить защиту глаз от попадания частиц, образующихся при выполнении различных работ. Возникающая при работе пыль должна задерживаться пылезащитным фильтром респиратора. При слишком долгом воздействии сильного шума возможна потеря слуха.
- i) Следите за тем, чтобы посторонние лица находились на безопасном расстоянии от рабочей зоны. Любой человек, находящийся в рабочей зоне, должен использовать средства индивидуальной защиты. Обломки обрабатываемой детали или разрушенных рабочих инструментов могут отлетать в стороны и травмировать даже за пределами рабочей зоны.
- j) При опасности повреждения рабочим инструментом скрытой электропроводки или сетевого кабеля держите электроинструмент за изолированные поверхности. При контакте с токопроводящими предметами незащищенные металлические части электроинструмента находятся под напряжением, что может привести к поражению электрическим током.
- k) Держите сетевой кабель на безопасном расстоянии от вращающихся рабочих инструментов. В случае потери контроля над инструментом сетевой кабель может быть перерезан, а ваша рука затянута в зону вращения рабочего инструмента.
- l) Не кладите инструмент до полной остановки электродвигателя. Вращающийся рабочий инструмент может соприкоснуться с опорной поверхностью, вследствие чего вы можете потерять контроль над электроинструментом.
- m) Не допускайте включения электроинструмента во время его переноски. Вращающийся рабочий инструмент может случайно захватить края вашей одежды и при последующем вращении травмировать вас.
- n) Регулярно очищайте вентиляционные прорези электроинструмента. Повышенная концентрация металлической пыли, засасываемой в корпус двигателя, может создать опасность поражения электрическим током.
- o) Не используйте электроинструмент вблизи легковоспламеняющихся материалов. Попадание искр может воспламенить эти материалы.
- p) Не используйте рабочие инструменты, для эксплуатации которых требуется применение охлаждающих жидкостей. Использование воды или других охлаждающих жидкостей может

привести к опасности поражения электрическим током.

5.3 Отдача и соответствующие указания по технике безопасности

Отдача представляет собой неожиданную реакцию, возникающую при заедании или блокировке вращающегося рабочего инструмента (шлифкруга, тарельчатого шлифкруга, проволочной щетки и т. д.). Заедание или блокировка приводят к внезапной остановке вращающегося рабочего инструмента. Из-за противоположного направления вращения рабочего инструмента в месте блокировки происходит неконтролируемое движение электроинструмента.

При заедании или блокировке шлифкруга в обрабатываемой детали кромка шлифкруга, погружаемая в деталь, может застревать, что приводит к разлому круга или вызывает отдачу. При этом шлифкруг движется либо в направлении оператора, либо от него (в зависимости от направления вращения круга в момент блокировки). Это также может вызвать разрушение шлифкругов.

Отдача является следствием неправильного или ошибочного использования электроинструмента. При соблюдении нижеприведенных мер предосторожности этого можно избежать.

- a) **Надежно держите электроинструмент, приняв такое положение, при котором вы сможете амортизировать отдачу инструмента. Всегда используйте дополнительную рукоятку (при ее наличии), чтобы максимально контролировать отдачу или реактивные моменты, возникающие при разгоне электродвигателя.** При условии соблюдения соответствующих мер предосторожности оператор может контролировать отдачу и реактивный момент.
- b) **Не приближайте кисть руки к вращающимся рабочим инструментам.** При отдаче рабочий инструмент может их зацепить.
- c) **Избегайте попадания в зону, в которую смещается электроинструмент во время отдачи.** Отдача смещает электроинструмент от места блокировки в направлении, противоположном вращению рабочего инструмента.
- d) **Будьте предельно внимательны при обработке углов, острых кромок и т. д. Не допускайте отскакивания и заедания рабочих инструментов в обрабатываемой детали.** Вращающийся рабочий инструмент при обработке углов, острых кромок или в случае его отскакивания может заедать. Это становится причиной потери контроля над инструментом или возникновения отдачи.
- e) **Не используйте пильный диск с цепным или зубчатым зацеплением.** Использование таких рабочих инструментов зачастую вызывает отдачу или приводит к потере контроля над электроинструментом.

5.4 Особые указания по технике безопасности при шлифовании и резке отрезным кругом

- a) **Используйте только допущенные к эксплуатации абразивные инструменты и соответствующие им защитные кожухи.** Абразивные круги, не предназначенные для данного электроинструмента, не могут экранироваться в достаточной степени и работают нестабильно.
- b) **Выпуклые абразивные круги должны быть установлены таким образом, чтобы их рабочая поверхность не выступала за кромку защитного кожуха.** Неправильно установленный абразивный круг, выступающий за кромку защитного кожуха, не может быть экранирован должным образом.
- c) **Защитный кожух должен быть надежно закреплен на электроинструменте и отрегулирован таким образом, чтобы обеспечить максимальную безопасность.** Открытой должна оставаться лишь самая малая часть абразивного инструмента. Защитный кожух служит для защиты оператора от осколков и случайного соприкосновения с абразивным инструментом, а также от искр, которые могут воспалить одежду при попадании на нее.
- d) **Абразивные инструменты должны использоваться только по назначению.** Например: запрещается выполнять шлифование боковой поверхностью отрезного круга. Отрезные круги предназначены для снятия материала кромкой круга. Воздействие, оказываемое на круг с боковой стороны, может стать причиной его разрушения.
- e) **Для установки шлифкруга всегда используйте неповрежденный зажимной фланец нужного размера и формы.** Подходящие по форме и размеру фланцы фиксируют шлифкруг и снижают степень риска его разлома. Зажимные фланцы для отрезных кругов могут отличаться от зажимных фланцев для других шлифкругов.
- f) **Не используйте изношенные шлифкруги от электроинструментов большего размера.** Шлифкруги, изготовленные для электроинструментов большего размера, не рассчитаны на высокую частоту вращения малогабаритных электроинструментов и поэтому могут разрушиться.

5.5 Дополнительные указания по технике безопасности при резке отрезным кругом

- a) **Избегайте блокировки отрезного круга или слишком сильного давления прижима.** Не выполняйте слишком глубоких резов. Перегрузка отрезного круга увеличивает его износ и подверженность перекоосу или блокировке, а вместе с тем возможность появления отдачи или его разрушения.

- b) Избегайте нахождения в зоне перед вращающимся отрезным кругом и позади него. При смещении отрезного круга в обрабатываемой детали в направлении от себя электроинструмент в случае отдачи может отскочить прямо на вас.
- c) В случае заклинивания отрезного круга или прерывания работы выключите инструмент и дождитесь, пока круг полностью остановится. Никогда не пытайтесь вытянуть еще вращающийся отрезной круг из реза — возможна отдача. Установите и устраните причину заклинивания.
- d) Не включайте инструмент снова, если он все еще находится в обрабатываемой детали. Перед продолжением работы дождитесь, пока инструмент не разогнится до рабочей частоты вращения. В противном случае возможно заедание круга, его выскакивание из обрабатываемой детали или появление отдачи.
- e) Подпирайте плиты или детали большого размера, чтобы снизить степень риска в случае заедания отрезного круга. Большие обрабатываемые детали могут прогибаться под действием собственного веса. Обрабатываемую деталь необходимо подпирать с двух сторон как вблизи места выполнения реза, так и вдоль ее кромки.
- f) Будьте особенно осторожны при выполнении погружных резов в стенах или в других, не просматриваемых зонах. При погружении отрезного диска во время резки газо- и водопроводов, электрических проводов или других объектов возможно появление отдачи.
- g) Не работайте с инструментом в случае его заедания или отдачи. Существует вероятность, что неисправен электронный блок. Обратитесь в авторизованный сервисный центр Hilti.
- h) Дети должны знать о том, что им запрещено играть с инструментом.
- i) Инструмент не предназначен для использования детьми или физически ослабленными лицами без соответствующего инструктажа.
- j) Пыль, возникающая при обработке материалов, содержащих свинец, некоторых видов древесины, минералов и металлов, может представлять собой опасность для здоровья. Вдыхание частиц такой пыли или контакт с ней может стать причиной появления аллергических реакций и/или заболеваний дыхательных путей. Некоторые виды пыли (например пыль, возникающая при обработке дуба или бука) считаются канцерогенными, особенно в комбинации с дополнительными материалами, используемыми для обработки древесины (соль хромовой кислоты, средства защиты древесины). Обработка материалов с содержанием асбеста должна выполняться только специалистами. По возможности используйте подходящий пылеотсасывающий аппарат. Для оптимального удаления пыли используйте этот электроинструмент в комбинации с подходящим переносным пылесосом, рекомендованным Hilti для уборки древесных опилок и/или минеральной пыли. Обеспечьте хорошую вентиляцию рабочей зоны. Рекомендуется носить респиратор с фильтром класса P2. Соблюдайте действующие национальные предписания по обработке материалов.

5.6 Дополнительные указания по технике безопасности

5.6.1 Безопасность персонала

- a) Всегда держите инструмент за рукоятки обеими руками. Следите за тем, чтобы рукоятки были сухими и без следов масла и смазки.
- b) Если инструмент используется без устройств для удаления пыли, при работах с образованием пыли используйте защитные средства.
- c) Чтобы во время работы руки не затекали, делайте перерывы для расслабления и разминки пальцев.
- d) Не прикасайтесь к вращающимся деталям инструмента. Включайте инструмент только после того, как подведете его к рабочей зоне. Прикосновение к вращающимся узлам, в особенности к вращающимся насадкам, может привести к травмам.
- e) При работе следите за тем, чтобы сетевой и удлинительный кабели находились позади инструмента. Это снизит риск споткнуться о них во время работы.
- f) При обдирочном шлифовании с плоскими обдирочными шлифкругами и отрезании абразивными отрезными кругами металлических оснований следует использовать защитный кожух с накладкой.

5.6.2 Аккуратное обращение с электроинструментом и его правильная эксплуатация

- a) Храните шлифкруги и обращайтесь с ними в соответствии с указаниями их производителя.
- b) Убедитесь, что шлифинструмент установлен на шлифмашину в соответствии с инструкциями производителя.
- c) Если в комплекте к шлифкругам поставляются прокладки, следите за тем, чтобы они были установлены правильно.
- d) Пользоваться инструментом без защитного кожуха запрещается.
- e) При работе обрабатываемую деталь следует надежно зафиксировать.
- f) Перед использованием убедитесь, что шлифинструмент правильно установлен и закреплен. Дайте поработать инструменту в безопасном положении на холостом ходу ок. 60 секунд. При возникновении заметной вибрации или других неполадок немедленно остановите инструмент. Незамедлительно проверьте инструмент, чтобы установить причину его неисправной работы.

- g) **Использовать отрезные круги для обдирочного шлифования запрещается.**
- h) **Следите за тем, чтобы вылетающие искры не представляли опасности для работающих или находящихся рядом лиц. Для этого правильно установите защитный кожух.**
- i) **После излома круга, падения инструмента или других механических воздействий отправьте инструмент в сервисный центр Hilti на проверку.**

5.6.3 Электрическая безопасность



- a) **Перед началом работы проверяйте рабочее место на наличие скрытой электропроводки, газовых и водопроводных труб, например, при помощи металлоискателя.** Открытые металлические части инструмента могут стать проводниками электрического тока, если случайно задеть электропроводку. При этом возникает опасность поражения электрическим током.
- b) **Регулярно проверяйте кабель электропитания инструмента.** Замена поврежденного кабеля должна производиться специалистом-электриком. В случае повреждения питающего кабеля его следует заменить на другой, специально предназначенный для замены кабель, который можно заказать через отдел по обслуживанию клиентов. Регулярно проверяйте удлинительные кабели и при наличии повреждений заменяйте их. Если во время работы сетевой или удлинительный кабель был поврежден, прикасаться к нему запрещается. Выньте вилку кабеля из сетевой розетки. Неисправные кабели электропитания и удлинительные кабели представляют опасность поражения электрическим током.
- c) **При частой работе с токопроводящими материалами инструмент загрязняется, поэтому его следует регулярно сдавать в сервисный центр Hilti для проверки.** При неблагоприятных условиях влага и пыль, скапливающаяся на поверх-

ности инструмента (особенно от токопроводящих материалов), могут вызвать удар электрическим током.

- d) **При работе на открытом воздухе убедитесь, что инструмент подключен к сети с автоматом защиты от тока утечки (RCD) с максимальным током отключения 30 мА.** Использование автомата защиты от тока утечки снижает риск поражения электрическим током.
- e) **Обычно рекомендуется использовать автомат защиты от тока утечки (RCD) с максимальным током отключения 30 мА.**

5.6.4 Рабочее место

- a) **Обеспечьте хорошее освещение рабочего места.**
- b) **Обеспечьте хорошую вентиляцию рабочей зоны.** Плохо проветриваемая рабочая зона может стать причиной ухудшения самочувствия из-за высокой концентрации пыли.
- c) **При сквозном сверлении ограждайте опасную зону с противоположной стороны стены.** Выходящие наружу или падающие вниз осколки могут травмировать других людей.
- d) **Выборка пазов в несущих стенах и других конструкциях изменяет их прочность, особенно при разрезке арматуры или несущих конструкций. Перед началом работы проконсультируйтесь у инженера-строителя или другого ответственного лица.**

ru

5.6.5 Средства индивидуальной защиты



Работающий с инструментом человек и находящийся в непосредственной близости лица должны надевать защитные очки, защитный шлем, защитные наушники, защитные перчатки и легкий респиратор.

6 Подготовка к работе



ОПАСНО

Прежде чем настраивать инструмент, заменять принадлежности или делать перерыв в работе, выньте вилку из розетки. Эта мера

предосторожности предотвращает случайное включение инструмента.

ОСТОРОЖНО

В ходе монтажа, демонтажа, регулировки и устранения неисправностей пользуйтесь защитными перчатками.

ВНИМАНИЕ

Пользоваться инструментом без защитного кожуха запрещается.

ОСТОРОЖНО

При использовании не рекомендованной Hilti для применения оснастки с вышеназванными углошлифовальными машинами перед применением оснастки следует внимательно прочесть руководство по эксплуатации и соблюдать все его указания.

6.1 Установка боковой рукоятки

ВНИМАНИЕ

При выполнении любых работ всегда должна быть установлена боковая рукоятка.

Боковая рукоятка прикручивается слева или справа к корпусу.

6.2 Защитный кожух

ОСТОРОЖНО

Закрытая сторона защитного кожуха должна быть всегда направлена на оператора.

ОСТОРОЖНО

Регулируйте положение защитного кожуха в зависимости от условий работы.

6.2.1 Установка и снятие защитного кожуха/защитного кожуха с накладкой 4

УКАЗАНИЕ

Защитный кожух уже отрегулирован с помощью установочного винта в соответствии с нужным диаметром. Если зажим при установленном защитном кожухе слишком слабый, его можно усилить, немного завернув установочный винт.

УКАЗАНИЕ

Специальная перемычка на защитном кожухе допускает монтаж только подходящего защитного кожуха. Кроме того, эта перемычка предотвращает касание защитного кожуха и рабочего инструмента.

1. Разблокируйте зажимной рычаг.
2. Установите защитный кожух с перемычкой в паз на шейке шпинделя.
3. Поверните защитный кожух в нужное положение.
4. **ОСТОРОЖНО** Закрытая сторона защитного кожуха должна быть всегда направлена на оператора.
Для фиксации защитного кожуха заблокируйте зажимной рычаг.
5. Для снятия защитного кожуха проделайте описанные выше действия в обратном порядке.

6.2.2 Регулировка защитного кожуха/защитного кожуха с накладкой 5

1. Разблокируйте зажимной рычаг.
2. Установите защитный кожух в нужное положение.
3. Заблокируйте зажимной рычаг.

6.3 Установка и снятие защитного кожуха 6 7

ОПАСНО

Убедитесь, что указанная на шлифинструменте частота вращения равна или превышает расчетную частоту вращения шлифмашины.

ОПАСНО

Проверяйте рабочие инструменты перед каждым использованием. Использовать шлифкруги со сколами, трещинами или другими дефектами запрещается.

УКАЗАНИЕ

Алмазные круги подлежат замене сразу после заметного снижения их производительности. Как правило, замена необходима, если высота алмазных сегментов становится меньше 2 мм. Круги других типов подлежат замене, как только станет заметным снижение их производительности резания или если детали углошлифовальной машины (за исключением самого круга) начнут касаться обрабатываемого материала во время работы. Абразивные круги подлежат замене по истечении их срока годности.

1. Очистите зажимной фланец.
2. **ОСТОРОЖНО** В зажимной фланец установлено кольцо круглого сечения. Если кольцо круглого сечения повреждено или отсутствует, зажимной фланец следует заменить.
Установите зажимной фланец на шпиндель.
3. Установите рабочий инструмент.
4. Привинтите зажимную гайку, учитывая особенности установленного рабочего инструмента (круга). 7
5. **ОСТОРОЖНО** Кнопку фиксатора шпинделя разрешается нажимать только после полной остановки вращения шпинделя.
Нажмите и удерживайте нажатой кнопку блокировки шпинделя.
6. С помощью зажимного ключа затяните зажимную гайку и отпустите кнопку блокировки шпинделя.
7. Для снятия защитного кожуха проделайте описанные выше действия в обратном порядке.

6.4 Рабочий инструмент с быстрозажимной гайкой Kwik-Lock

ОСТОРОЖНО

Следите за тем, чтобы во время работы быстрозажимная гайка «Kwik-Lock» не соприкасалась с основанием. Не используйте поврежденные быстрозажимные гайки «Kwik-Lock».

УКАЗАНИЕ

Вместо зажимной гайки можно использовать быстрозажимную гайку Kwik-Lock. Она позволяет менять круги без использования дополнительного инструмента.

6.4.1 Установка и снятие рабочего инструмента с быстрозажимной гайкой Kwik-Lock 6

УКАЗАНИЕ

Стрелка, расположенная на верхней стороне, должна находиться в пределах отметки. Если быстрозажимная гайка закручена таким образом, что стрелка находится за пределами отметки, ее нельзя будет ослабить вручную. В этом случае быстрозажимная гайка открывается при помощи торцового ключа (но не газового ключа).

1. Очистите фланец и быстрозажимную гайку.

2. **ОСТОРОЖНО** В зажимной фланец установлено кольцо круглого сечения. Если кольцо круглого сечения повреждено или отсутствует, зажимной фланец следует заменить.
Установите зажимной фланец на шпindelь.
3. Установите рабочий инструмент.
4. Затяните быстрозажимную гайку (надпись в затянутом положении должна читаться) до посадки на рабочий инструмент.
5. **ОСТОРОЖНО** Кнопку фиксатора шпинделя разрешается нажимать только после полной остановки вращения шпинделя.
Нажмите и удерживайте нажатой кнопку блокировки шпинделя.
6. Проворачивайте рабочий инструмент рукой по часовой стрелке, пока быстрозажимная гайка не будет затянута до упора; после этого отпустите кнопку блокировки шпинделя.
7. Для снятия проделайте описанные выше действия в обратном порядке.

7 Эксплуатация



УКАЗАНИЕ

Регулируйте положение защитного кожуха в зависимости от условий работы.

ОПАСНО

Надевайте защитные наушники. В результате воздействия шума возможна потеря слуха.

ОСТОРОЖНО

Закрытая сторона защитного кожуха должна быть всегда направлена на оператора.

ВНИМАНИЕ

Дайте поработать инструменту с установленным новым шлифинструментом при макс. частоте вращения без нагрузки около 60 секунд.

ВНИМАНИЕ

Не работайте с инструментом в случае его заедания или отдачи. Существует вероятность, что неисправен электронный блок. Обратитесь в авторизованный сервисный центр Hilti.

ВНИМАНИЕ

Выборка пазов в несущих стенах и других конструкциях изменяет их прочность, особенно при разрезке арматуры или несущих конструкций. Перед началом работы проконсультируйтесь у инженера-строителя или другого ответственного лица.

ВНИМАНИЕ

Напряжение сети должно соответствовать данным заводской таблички. Инструменты, рассчитанные на работу в сетях 230 В, могут работать в сетях с напряжением 220 В.

ВНИМАНИЕ

Всегда работайте с инструментом с боковой рукояткой (в виде опции — с рукояткой-скобой).

ОСТОРОЖНО

Закрепляйте обрабатываемые изделия зажимными приспособлениями или тисками.

ВНИМАНИЕ

Во время шлифования куски материала могут разлетаться в стороны. Пользуйтесь защитными очками.

ОСТОРОЖНО

Если инструмент используется без устройств для удаления пыли, при работах с образованием пыли используйте защитные средства.

ВНИМАНИЕ

Не прикасайтесь к вращающимся деталям инструмента. Включайте инструмент только после того, как подведете его к рабочей зоне. Прикосновение к вращающимся узлам, в особенности к вращающимся насадкам, может привести к травмам.

ОСТОРОЖНО

Во время работы рабочие инструменты нагреваются. При замене рабочего инструмента надевайте защитные перчатки!

ОСТОРОЖНО

Инструмент обладает высоким крутящим моментом, что соответствует его областям применения. **При работе с инструментом держите его обеими руками и пользуйтесь боковой рукояткой.** Оператор должен быть готов к внезапной блокировке инструмента.

ОСТОРОЖНО

При обработке основания может откалываться материал. **Пользуйтесь защитными очками, защитными перчатками и, если Вы работаете без устройства для удаления пыли, легким респиратором для защиты дыхательных путей.** Осколки материала могут травмировать тело и глаза.

ВНИМАНИЕ

При выполнении отрезных работ не перекашивайте отрезной круг и не прикладывайте чрезмерного усилия. В противном случае возможна оставка инструмента, появление отдачи или поломка круга.

ОСТОРОЖНО

Чтобы во время работы руки не затекали, делайте перерывы для расслабления и разминки пальцев.

ВНИМАНИЕ

Следите за тем, чтобы в рабочей зоне не находились легковоспламеняющиеся материалы.

7.1 Регулировка рукоятки

ВНИМАНИЕ

Выполнять перестановку рукоятки при включенном инструменте запрещается. Убедитесь в том, что рукоятка зафиксирована в одном из трёх возможных положений.

Чтобы безопасно и удобно работать в любом положении, рукоятку можно поворачивать на 90° влево и вправо.

1. Выньте вилку кабеля из сетевой розетки.
2. Потяните фиксирующий рычаг назад.
3. Разверните рукоятку до упора вправо или влево.

8 Уход и техническое обслуживание

ОСТОРОЖНО

Выньте вилку кабеля из сетевой розетки.

8.1 Уход за инструментом

ОПАСНО

В жестких условиях эксплуатации при обработке металлов возможно осаждение токопроводящей пыли внутри инструмента. Это может повлиять на его защитную изоляцию. **В таких случаях рекомендуется использование стационарного вытяжного устройства, многократная очистка вентиляционных про-**

4. Снова закрепите рукоятку с помощью фиксирующего рычага.

УКАЗАНИЕ Пока рукоятка не будет зафиксирована в одном из трех возможных положений, включать инструмент нельзя.

7.2 Абразивное отрезание

При абразивном отрезании работайте с низкой подачей, не допуская перекоса инструмента (или абразивного отрезного круга (под углом прим. 90° к плоскости разделения). Профили и небольшие трубы прямоугольного сечения лучше всего отрезать на участках с минимальным поперечным сечением.

7.3 Обдирочное шлифование

ОСТОРОЖНО

Использовать абразивные отрезные круги для обдирочного шлифования запрещается.

При обдирочном шлифовании под углом в диапазоне от 5° до 30° обеспечиваются оптимальные результаты обработки. Перемещайте инструмент с небольшим нажимом. Благодаря этому заготовка не нагреется слишком сильно, не изменится цвет ее поверхности и на ней не останется никаких следов обработки.

7.4 Включение/выключение

7.4.1 Включение

1. Вставьте вилку сетевого кабеля в розетку.
2. Сдвиньте выключатель вперед, затем нажмите на него до упора.

Таким образом инструмент всегда управляется защищенной рукой, благодаря чему при выполнении работ достигается оптимальная безопасность.

7.4.2 Выключение

Отпустите основной выключатель.

7.5 Блокиратор повторного включения

УКАЗАНИЕ

При заблокированном выключателе инструмент не запустится, если вилку сетевого кабеля вынуть из розетки электросети, а затем вставить её обратно.

резей и предварительное включение автомата защиты от тока утечки (RCD).

Внешний корпус инструмента изготовлен из ударопрочной пластмассы. Накладка на корпусе изготовлена из эластомера.

При работе не закрывайте вентиляционные прорезы в крышке корпуса! Регулярно и аккуратно очищайте вентиляционные прорезы сухой щеткой. Следите за тем, чтобы внутрь корпуса инструмента не попадали посторонние предметы. Повышенная концентрация

(токо)проводящей пыли (в частности, с содержанием металлических частиц, углеродных волокон), засасываемой в корпус двигателя, может создать опасность поражения электрическим током. Регулярно очищайте внешнюю поверхность инструмента влажной тканью. Запрещается использовать водяной распылитель, парогенератор или струю воды! После чистки такими средствами электробезопасность инструмента не обеспечивается. Замасленные рукоятки немедленно очищайте. Запрещается использовать чистящие средства, содержащие силикон.

УКАЗАНИЕ

Часто выполняемая обработка токопроводящих материалов (в частности, металла, углеродных волокон) может привести к сокращению интервалов технического обслуживания. Соблюдайте необходимые меры предосторожности с учетом тех опасностей, которые могут возникать на вашем рабочем месте.

8.2 Техническое обслуживание

ВНИМАНИЕ

Эксплуатация инструмента с повреждёнными деталями, неисправным электронным блоком или элементами управления запрещается. При необходимости обратитесь в сервисный центр Hilti.

ВНИМАНИЕ

Ремонт электрической части инструмента поручайте только специалисту-электрику.

Регулярно проверяйте узлы инструмента на отсутствие повреждений, а также исправность всех элементов управления и компонентов.

8.3 Контроль после работ по уходу и техническому обслуживанию

После ухода за инструментом и его технического обслуживания убедитесь, что все защитные приспособления установлены и исправно функционируют.

9 Поиск и устранение неисправностей

ru

Неисправность	Возможная причина	Способ устранения
Инструмент не включается.	Отсутствует электропитание.	Подключите другой электроинструмент и проверьте его функционирование.
	Неисправен сетевой кабель или его вилка.	Для проверки обратитесь к специалисту-электрику и, в случае необходимости, замените.
	Изношены угольные щетки.	Для проверки обратитесь к специалисту-электрику и, в случае необходимости, замените.
Инструмент работает не на полную мощность.	Активизирована электронная блокировка пуска после сбоя в электро-снабжении.	Выключите инструмент и снова включите его.
	Слишком маленькое сечение удлинительного кабеля. Отказ функции АТС	Используйте удлинительный кабель с достаточным сечением провода. Обратитесь в сервисную службу Hilti.



Инструменты Hilti содержат большое количество материалов, пригодных для переработки. Перед утилизацией следует тщательно рассортировать материалы. Во многих странах компания Hilti уже заключила соглашения о приеме использованных инструментов для их утилизации. Дополнительную информацию по этому вопросу можно получить в отделе по обслуживанию клиентов или у технического консультанта компании Hilti.



Только для стран ЕС

Не выбрасывайте электроинструменты вместе с обычным мусором!

В соответствии с директивой ЕС об утилизации старых электрических и электронных устройств и в соответствии с местными законами электроинструменты, бывшие в эксплуатации, должны утилизироваться отдельно безопасным для окружающей среды способом.

11 Гарантия производителя

Компания Hilti гарантирует отсутствие в поставляемом инструменте производственных дефектов (дефектов материалов и сборки). Настоящая гарантия действительна только в случае соблюдения следующих условий: эксплуатация, обслуживание и чистка инструмента проводятся в соответствии с указаниями настоящего руководства по эксплуатации; сохранена техническая целостность инструмента, т. е. при работе с ним использовались только оригинальные расходные материалы, принадлежности и запасные детали производства Hilti.

Настоящая гарантия предусматривает бесплатный ремонт или бесплатную замену дефектных деталей в течение всего срока службы инструмента. Действие настоящей гарантии не распространяется на детали, требующие ремонта или замены вследствие их естественного износа.

Все остальные претензии не рассматриваются, за исключением тех случаев, когда этого требует местное законодательство. В частности, компания Hilti не несет ответственности за прямой или косвенный ущерб, убытки или затраты, возникшие вследствие применения или невозможности применения данного инструмента в тех или иных целях. Нельзя использовать инструмент для выполнения не упомянутых работ.

При обнаружении дефекта инструмент и/или дефектные детали следует немедленно отправить для ремонта или замены в ближайшее представительство Hilti.

Настоящая гарантия включает в себя все гарантийные обязательства компании Hilti и заменяет все прочие обязательства и письменные или устные соглашения, касающиеся гарантии.

12 Декларация соответствия нормам ЕС (оригинал)

Обозначение:	Углошлифовальная шлифмашина
Тип инструмента:	DCG 230-D / DAG 230-D
Поклоение:	01
Год выпуска:	2008

Компания Hilti со всей ответственностью заявляет, что данная продукция соответствует следующим директивам и нормам: 2006/42/EC, 2004/108/EG, 2011/65/EU, EN 60745-1, EN 60745-2-3, EN ISO 12100.

Hilti Corporation, Feldkircherstrasse 100,
FL-9494 Schaan

Paolo Luccini
Head of BA Quality and Process
Management
Business Area Electric Tools &
Accessories
01/2012

Jan Doongaji
Executive Vice President
Business Unit Power
Tools & Accessories
01/2012

Техническая документация:

Hilti Entwicklungsgesellschaft mbH
Zulassung Elektrowerkzeuge
Hiltistrasse 6
86916 Kaufering
Deutschland

Бұрыштық тегістеу машинасы DCG 230-D / DAG 230-D

Жұмысты бастау алдында міндетті түрде пайдалану бойынша нұсқаулықты оқып шығыңыз.

Әрқашан осы пайдалану бойынша нұсқаулықты аспаптың жанында сақтаңыз.

Иесі ауысқанда міндетті түрде пайдалану бойынша нұсқаулықты аспаппен бірге беріңіз.

Мазмұны	Беттер
1 Жалпы ақпарат	149
2 Сипаттамасы	150
3 Пайдаланылатын материал	152
4 Техникалық сипаттамалар	153
5 Қауіпсіздік техникасы бойынша нұсқаулар	154
6 Жұмысқа дайындық	159
7 Қызмет көрсету	161
8 Күту және техникалық қызмет көрсету	162
9 Ақаулықтарды жою	163
10 Утилизация	163
11 Өндіруші кепілі	163
12 ЕС нормаларына сәйкестік декларациясы (түпнұсқа)	164

1 Иллюстрациялар сандармен белгіленген. Мәтінге иллюстрациялар мұқабаның ішкі жақтарында орналастырылған. Аспаппен танысқан кезде, оларды көрнекілік үшін ашыңыз.

Осы пайдалану бойынша нұсқаулықтың мәтнінде «аспап» сөзі DCG 230-D немесе DAG 230-D бұрыштық тегістеу машинасын білдіреді

Аспап құрамдастары, басқару бөлшектері және индикация элементтері 1

- ① Қыспа гайка
- ② «Kwik-Lock» тез қыспа гайкасы (опция)
- ③ Кесу дискісі
- ④ Қыспа фланец
- ⑤ Кодтаушының жалғастырғышы
- ⑥ Қорғауыш қаптама
- ⑦ Шпиндель
- ⑧ Орнату бұрандасы
- ⑨ Қыспа иінтірек
- ⑩ Жинаушының жалғастырғышы
- ⑪ Тұтқыштарға арналған ирек оймалы төлкелер
- ⑫ Шпиндельді бұғаттау түймесі
- ⑬ Бекітетін иінтірек (бұрма тұтқышқа арналған)
- ⑭ Жиналған бүйірлік тұтқыш
- ⑮ Қосу/Өшіру айырып-қосқышы (іске қосу үшін басып тұрыңыз)
- ⑯ Кілт

kk

1 Жалпы ақпарат

1.1 Шартты белгілер және олардың мәні

ҚАУІПТІ

Ауыр жарақаттарға әкелуі немесе өмірге қауіп төндіруі мүмкін тікелей жағдайдың жалпы белгіленуі.

НАЗАР АУДАРЫҢЫЗ

Ауыр жарақаттарға әкелуі немесе өмірге қауіп төндіруі мүмкін ықтимал жағдайдың жалпы белгіленуі.

АБАЙЛАҢЫЗ

Жеңіл жарақаттарға немесе аспаптың зақымдалуына әкелуі мүмкін ықтимал қауіпті жағдайдың жалпы белгіленуі.

НҰСҚАУ

Аспапты пайдалану бойынша нұсқаулар және басқа пайдалы ақпарат.

1.2 Пиктограммалардың белгіленуі және басқа нұсқаулар

Ескертетін белгілер



Қауіпті!



Электр тогы соғуының қауіпі

Ұйғарымдайтын белгілер



Қорғауыш
көзілдірікті
киіңіз



Қорғауыш
қасканы
қолданыңыз



Қорғауыш
құлаққапты
қолданыңыз



Қорғауыш
қолғаптарды
қолданыңыз



Жеңіл
респираторды
қолданыңыз

Таңбалар



Жұмыс
бастау
алдында
міндетті
түрде
пайдалану
бойынша
нұсқаулықты
оқып
шығыңыз.



Қоқысты
утилизациялау

V

Вольт

A

Ампер

Hz

Герц

W

Ватт



Айнымалы
ток

n

Номиналды
айналу
жиілігі

/min

Минут
ішіндегі
айналымдар

RPM

Минут
ішіндегі
айналымдар



Диаметр



Қос
изоляция

Аспаптағы идентификациялық мәліметтердің орналасуы

Түрі мен серияның белгілері сіздің аспабыңыздың зауыттық кестешесінде орналасқан. Бұл мәліметтерді осы пайдалану бойынша нұсқаулыққа жазыңыз, олар аспапқа қызмет көрсеткенде және оны пайдалану бойынша консультация алғанда қажет.

Түрі:

Буын: 01

Сериялық нөмірі:

2 Сипаттамасы

2.1 Тағайындалуы бойынша пайдалану

Аспап металды және минералды материалдарды су пайдаланбай кесуге немесе дөрекі тегістеуге арналған. Осы пайдалану бойынша нұсқаулықта берілген аспапты пайдалану, қүту және техникалық қызмет көрсету бойынша нұсқауларды орындаңыз.

Металды өңдеу: Кесу, дөрекі тегістеу.

Минералды материалдарды өңдеу: Кесу, штробтар жүргізу және дөрекі тегістеу.

Тек айналымдар саны кемінде 6500/мин рұқсат етілен, ал максималды диск қалыңдығы 8 мм және макс. Ø 230 мм болатын жұмыс құралдарын (дөрекі тегістеу дискілері, кесу дискілері т.б.) орнатыңыз.

Тек рұқсат етілген айнала жылдамдығы 80 м/с пластмассалық талшықталған дөрекі тегістеу мен кесу дискілерін пайдаланыңыз.

Қызметкерлердің жарақат алуын және аспаптың зақымдалуын болдырмау үшін тек түпнұсқа Hilti компаниясы шығарған саймандарды және құралдарды қолданыңыз.

Денсаулыққа қауіпті материалдарды (мысалы, асбестті) қолдануға тыйым салынады.

Сіздің еліңізде қабылданған қауіпсіздік техникасы ережелерін сақтаңыз.

Аспаптың конструкциясына өзгертулер енгізуге және оны модификациялауға тыйым салынады.

Аспапты пайдалану тек зауыттық кестеде көрсетілгенге сәйкес электр желісінің кернеуі болғанда мүмкін.

Ықтимал аспапты қолдану салалары және түрлері: құрылыс алаңы, шеберхана, әр түрлі жөндеу жұмыстарын орындау.

Аспап кәсіби қолдануға арналған, сондықтан оған тек уәкілетті қызметкерлер қызмет көрсете және жөндей алады. Қызметкерлер қауіпсіздік техникасы бойынша арнайы нұсқау алуы керек. Аспапты басқа мақсатта қолдану және оны оқытылмаған қызметкерлердің пайдалануы қауіп тудырады.

Қоршаған орта жағдайларын ескеріңіз. Аспапты өрт немесе жарылыс қаупі бар жерде қолданбаңыз.

2.2 Тұтқыштар

Вибрацияны оқшаулағыш негізгі тұтқа

Бұрма тұтқыш-скоба

2.3 Сөндіргіш

Сөндіргіш

2.4 Стандартты жеткізу жинағына мыналар кіреді:

- 1 Аспап
- 1 Қорғауыш қаптама
- 1 Жиналған бүйірлік тұтқыш
- 1 Қыспа фланец
- 1 Қыспа гайка
- 1 «Kwik-Lock» тез қыспа гайкасы (опция)
- 1 Кілт
- 1 Пайдалану бойынша нұсқаулық

2.5 Іске қосу тоғының шектегіші

Іске қосу тоғының электрондық шектегіші желілік сақтандырығыштың іске қосылуын болдырмау үшін іске қосу тоғының қуатын азайтады. Осының есебінен аспап біркелкі қосылады.

2.6 Айналу моментін белсенді басқару (АТС)

Жүйе дөңгелектің ықтимал сыналануын таниды және аспапты өшіріп, шпиндельдің айналып кетуін болдырмайды (қайтарымға кедергі жасамайды). Бұғаттаудан шығару үшін сөндіргішті айналдырып, аспапты сөндіріп қайтадан қосу керек.

НҮСҚАУ

АТС қызмет етпей қалғанда аспап төмендеу айналу жиілігімен және айналу моментімен ары қарай жұмыс істей береді. Аспапты техникалық қызмет көрсететін сервистік қызмет көрсету орталығына жіберу керек.

2.7 Қайта қосылу блокираторы

Егер осы блокиратор әрекет етіп тұрса мүмкін үзілістен кейін электр қамтуы қайта қалпына келтірілгенде аспап өздігінен қосылмайды. Бұғаттаудан шығару үшін, аспаптың сөндіргішін айналдырып сөндіріп қайта қосу керек.

2.8 Ұзартқыш кабельді қолдану

Тек осы пайдалану саласына сай, қимасы жеткілікті ұзартқыш кабельдерді қолданыңыз. Әйтпесе аспап қуаты жоғалуы және кабель қызып кетуі мүмкін. Тұрақты түрде кабель зақымдалмаған ба, соны тексеріңіз. Зақымдалған ұзартқыш кабельдерді дереу ауыстырыңыз. Зақымдалған ұзартқыш кабельді ауыстыру керек.

Төменде ұзартқыш кабельдердің ұсынылған қималары және ұзындықтары көрсетілген:

Сымдардың қимасы	1,5 мм ²	2,0 мм ²	2,5 мм ²	3,5 мм ²
Желідегі кернеу 100 В		30 м		50 м

Сымдардың қимасы	1,5 мм ²	2,0 мм ²	2,5 мм ²	3,5 мм ²
Желі кернеуі 110-127 В	20 м	30 м	40 м	50 м
Желі кернеуі 220-240 В	50 м		100 м	

Қимасы 1,25 мм² ұзартқыш кабельдерді қолдануға тыйым салынады.

2.9 Ұзартқыш кабельді бөлмелерден тыс пайдалану

Ашық ауада жұмыс істегенде тек тиісті ұзартқыш кабельдерді қолданыңыз.

2.10 Генераторды немесе трансформаторды қолдану

Келесі талаптарды сақтағанда аспап генератордан немесе трансформатордан қуат ала алады: электр қамтуы көзінің шығыс қуаты (Вт) аспаптың зауыттық кестесінде көрсетілгеннен ең азы екі есе үлкен; жұмыс кернеуі номиналды кернеуден +5 % пен -15 % арасында орналасқан; ток жиілігі 50-60 Гц болуы керек, ешбір жағдайда 65 Гц-тен көп болмауы керек, сонымен бірге, іске қосу күшейткіші бар автоматты кернеу стабилизаторы бар. Генераторды/трансформаторды бір уақытта басқа құрылғыларға қуат беру үшін қолдануға тыйым салынады. Басқа құрылғыларды қосу/өшіру кезінде кернеудің кенет өзгерулері пайда болып, аспапты зақымдауы мүмкін.

2.11 Бағыттауштармен кесу жұмыстарына арналған / DC-EX 230/9" қорғауыш қаптама 2

Минералды материалдардың кесу жұмыстары тек қана шаңды кетіру қаптамасы және бағыттауыштар бар кезде орындау керек.

АБАЙЛАҢЫЗ

Бұл қаптаманы қолданып металды өңдеуге тыйым салынған.

НҰСҚАУ

Минералды материалдарды кему мен штроб жүргізу кезінде мысалы бетон немесе тасты, Hilti шаңсорғышымен бірге пайдалануға бейімделген шаңды кетіретін қаптаманы қолдану ұсынылады. Шаңнан қорғайтын қаптама операторды қорғайды, сондай-ақ, тегістеу машинасы мен жұмыс аспабының қызмет көрсету мерзімін арттырады.

2.12 Жапсырмасы бар қорғауыш қаптама 3

АБАЙЛАҢЫЗ

Металды материалдырды дәрекі тегістеу дискілерімен дәрекі тегістеуде және кесу дискілерімен кесуде жабу табасы бар қорғауыш қаптаманы пайдаланыңыз.

3 Пайдаланылатын материал

Макс Ø 230 мм, 6500/мин, айналу жылдамдығы 80 м/с, диск қалыңдығы макс. 8 мм дискілер.

Дискілер	Пайдалану саласы	Қысқаша белгіленуі	Негіз
Абразивті кесу дискі	Кесу, шробтар жүргізу	AC-D	металды
Алмасты кесу дискісі	Кесу, шробтар жүргізу	DC-D	минералды
Абразивті дәрекі тегістеу дискісі	Сиыра/аршыта тегістеу	AG-D	металды

Қолданған жабдықтар бойынша дискілерді реттеу

Нөмірі	Жабдық	AC-D	AG-D	DC-D
A	Қорғауыш қаптама	-	X	X
B	Жапсырмасы бар қорғауыш қаптама	X	-	X
C	Ажырататын қаптама DC-EX 230/9"	-	-	X
D	Жиналған бүйірлік тұтқыш	X	X	X

Нөмірі	Жабдық	AC-D	AG-D	DC-D
E	Қапсырмалы тұтқа DC BG (D үшін қосымша)	X	X	X
F	Қыспа гайка	X	X	X
G	Қыспа фланец	X	X	X
H	Kwick Lock (F үшін қосымша)	X	X	X

4 Техникалық сипаттамалар

Өндіруші техникалық өзгертулерді енгізу құқығын өзіне қалдырады!

Аспап	DCG 230-D	DAG 230-D
Номиналды ток/тұтынылатын қуат	12,0 A / 2600 Вт (CH 2200 W/10A) (Номиналды кернеу 230 В) 20 A / 2200 Вт (Номиналды кернеу 110 В) 15 A (Номиналды кернеу 127 В)	10,0 A / 2200 Вт (Номиналды кернеу 230 В) 19,4 A / 2000 Вт (Номиналды кернеу 110 В)
Номиналды жиілік	50/60 Гц	50/60 Гц
Номиналды айналу жиілігі	6500/min	6500/min
Макс. диск диаметрі	Ø 230 мм	Ø 230 мм
Габариттік өлшемдер (Ұ x Е x Б)	525 мм x 138 мм x 111 мм	510 мм x 138 мм x 111 мм
ЕРТА 01/2003 әдісіне сай салмағы	6,6 кг	5,9 кг

Техникалық мәліметтер және аспапты қолдану салалары

Шпindelдің ирек оймасы	M 14
Шпindelдің ұзындығы	25 мм
EN / IEC бойынша қорғау класы	II қорғау класы (қос изоляция)

НҰҚАУ

Осы нұсқауларда көрсетілген вибрация деңгейі EN 60745 стандартына сай өлшеу әдісінің көмегімен анықталған және оны басқа электр құралдарымен салыстыру үшін пайдалануға болады. Сонымен бірге, ол вибрациялық жүктемені алдын ала бағалау үшін жарайды. Көрсетілген вибрация деңгейі іс жүзінде электр құралын пайдалану салаларына сай келеді. Алайда егер электр құралы басқа мақсаттарды, басқа жұмыс аспаптарымен қолданылса немесе оған қанағаттандырмайтын техникалық қызмет көрсетілсе, вибрация деңгейі басқа болуы мүмкін. Осының салдарынан аспаптың бүкіл жұмыс істеу кезеңінде вибрациялық жүктеме айтарлықтай артуы мүмкін. Вибрациялық жүктемені дәл анықтау үшін аспап сөндірілген күйде немесе бос жұмыс істейтін уақыт аралықтарын да ескеру керек. Осының салдарынан аспаптың бүкіл жұмыс істеу кезеңінде вибрациялық жүктеме айтарлықтай төмендеуі мүмкін. Операторды пайда болатын вибрациядан қорғау үшін қосымша сақтық шараларын қолданыңыз: электр құралға және жұмыс аспаптарына техникалық қызмет көрсету, қолдардың жылуын сақтау, жұмыс процестерін дұрыс реттеу.

Шу туралы мәліметтер (мына бойынша EN 60745-1):

DCG 230 шу деңгейінің А-түзетілген мәні	101 дБ (А)
DCG 230 дыбыс қысымы деңгейінің А-түзетілген мәні	90 дБ (А)
DAG 230 шу деңгейінің А-түзетілген мәні	101 дБ (А)
DAG 230 дыбыс қысымы деңгейінің А-түзетілген мәні	90 дБ (А)
Жоғарыда берілген шу деңгейлері көрсеткіштерінің дәлсіздігі	3 дБ (А)

EN 60745-1 сай вибрация көрсеткіштері

DCG 230 D үшін үш осьтер бойынша вибрация мөндері (векторлық сома)	мынаған сай өлшеу EN 60745-2-3
Бетті вибрацияны оқшаулағыш тұтқышы бар аспаппен тегістеу, $a_{h,AG}$	5,5 м/с ²
Дәлсіздік (K)	1,5 м/с ²
DAG 230 D үшін үш осьтер бойынша вибрация мөндері (векторлық сома)	мынаған сай өлшеу EN 60745-2-3
Бетті вибрацияны оқшаулағыш тұтқышы бар аспаппен тегістеу, $a_{h,AG}$	6,0 м/с ²
Дәлсіздік (K)	1,5 м/с ²
Қосымша ақпарат	Кесуден басқа пайдаланулар басқа дірілдеу мөндеріне алып келуі мүмкін.

5 Қауіпсіздік техникасы бойынша нұсқаулар

5.1 Электр құралдары үшін қауіпсіздік техникасы бойынша жалпы нұсқаулар

a) НАЗАР АУДАРЫҢЫЗ

Сақтық шаралары бойынша барлық нұсқауларды және нұсқауларды оқып шығыңыз. Төменде берілген нұсқауларды орындамау электр тогының соғуына, өртке әкелуі мүмкін және/немесе ауыр жарақаттарды тудыруы мүмкін. Қауіпсіздік техникасы бойынша барлық нұсқауларды және нұсқауларды келесі пайдаланушы үшін сақтаңыз. Бұдан әрі қолданылатын «электр құрал» термині электр желісінен (желілік кабельмен) және аккумулятордан (желілік кабельсіз) жұмыс істейтін электр құралға қатысты.

5.1.1 Жұмыс орны

- Жұмыс орнындағы тазалықты және тәртіпті қадғалаңыз. Жұмыс орнындағы ретсіздік және нашар жарық сәтсіз жағдайларға әкелуі мүмкін.
- Жанғыш сұйықтықтар, газдар немесе шаң бар жарылыс қаупі бар аймақта электр құралды қолданбаңыз. Жұмыс істегенде электр құралдан ұшқындар шығады және ұшқындар шаңды немесе буларды тұтандыруы мүмкін.
- Балалардың және бөгде адамдардың жұмыс істеп тұрған электр құралға жақындауына рұқсат етпеңіз. Жұмысқа көңіл бөлмегенде, электр құралын бақылау жоғалуы мүмкін.

5.1.2 Электр қауіпсіздігі

- Электр құралдың біріктіруші айыры электр желісінің розеткасына сай болуы керек. Айырдың конструкциясын өзгертпеңіз. Қорғаушы жерге қосуы бар электр аспаптарымен бірге өтпелі айырларды қолданбаңыз. Түпнұсқа айырлар және оларға сай розеткалар электр тогының соғу қаупін азайтады.
- Жерге қосылған беттерге, мысалы, құбырларға, жылыту құралдарына, пештерге (плиталарға) және тоңазытқыштарға, тікелей

тиюді болдырмаңыз. Жерге қосылған заттарға тигенде электр тогының соғуының үлкен қаупі туындайды.

- Электр құралдарды жаңбырдан немесе ылғал әсерінен сақтаңыз. Электр құралға су тиюі нәтижесінде электр тогының соғу қаупі артады.
- Кабельді басқа мақсатта қолданбаңыз, мысалы, электр құралды тасымалдау, оны іліп қою немесе электр желісінің розеткасынан айырды шығару үшін. Кабельді жоғары температуралардың, майдың, үшкір жиектендің немесе электр құралдың айналатын түйіндерінің әсерлерінен қорғаңыз. Кабельдің зақымдалуы немесе қабаттасуы нәтижесінде электр тогының соғу қаупі артады.
- Егер жұмыстар ашық ауада орындалса, тек бөлмелерден тыс қолдануға рұқсат етілген ұзартқыш кабельдерді пайдаланыңыз. Бөлмелерден тыс қолдануға жарамды ұзартқыш кабельді пайдалану электр тогының соғу қаупін азайтады.
- Егер электр құралмен ылғалдылық жағдайларында жұмыс істеуді болдырмау мүмкін емес болса, шығып кететін токтан қорғау автоматын қолданыңыз. Шығып кететін токтан қорғау автоматын қолдану электр тогының соғу қаупін азайтады.

5.1.3 Адамдардың қауіпсіздігі

- Ұқыпты болыңыз, өрекеттеріңізге көңіл бөліңіз және электр құралмен жұмыс істеуге дұрыс қараңыз. Шаршасаңыз немесе есірткілер, алкоголь немесе дәрі-дәрмек әсерінің астында болсаңыз, электр құралды пайдаланбаңыз. Электр құралмен ұқыпсыз жұмыс істегендегі мардымсыз қате ауыр жарақаттандудың себебі болуы мүмкін.
- Жеке қорғану құралдарын пайдаланыңыз және әрқашан міндетті түрде қорғаушы кезілдірікті киіңіз. Электр құралының түріне және пайдалану жағдайларына байланысты жеке қорғану құралдарын, мысалы, респираторды,

ұлтаны сырғымайтын аяқ киімді, қорғауыш қасқаны немесе қорғауыш құлаққапты қолдану жарақаттану қауіпін азайтады.

- c) **Электр құралының кездейсоқ қосылуын болдырмаңыз.** Электр қуатына қосу және/немесе аккумуляторды қою, көтеру немесе тасымалдау алдында электр құрал өшірілгеніне көз жеткізіңіз. Электр құралды тасымалдағанда саусақтар сөндірілште болатын немесе қосылған электр құрал желіге қосылатын жағдайлар сәтсіз жағдайларға әкелуі мүмкін.
- d) **Электр құралды қосу алдында реттеуші құрылғыларды және гайка кілтін алыңыз.** Электр құралдың айналатын бөлігіндегі аспап немесе кілт жарақаттарға әкелуі мүмкін.
- e) **Жұмыс кезінде ыңғайсыз қалыптарға тұрмауға тырысыңыз.** Үнемі тұрақты күйді және тепе-теңдікті сақтаңыз. Бұл күтпеген жағдайларда электр құралды жақсырақ басқаруға мүмкіндік береді.
- f) **Арнайы киімді киіңіз.** Өте бос киімді немесе әшекейлерді кимеңіз. Шашты, киімді және қолғапты электр құралдың айналатын түйіндерінен сақтаңыз. Бос киім, әшекейлер және ұзын шаш оларға ілінуі мүмкін.
- g) **Егер шаңды жинау және кетіруге арналған құрылғыларды қосу қарастырылған болса, олар қосылғанына және мақсаты бойынша қолданылып жатқанына көз жеткізіңіз.** Шаңды кетіру модулін пайдалану шаңның зиянды әсерін азайтады.

5.1.4 Электр құралды қолдану және оған қызмет көрсету

- a) **Электр құралға шамадан тыс жүктеме түсуін болдырмаңыз.** Дәл осы жұмысқа арналған электр құралды қолданыңыз. Бұл ережені сақтау көрсетілген қуат диапазонында жоғарырақ жұмыс сапасын және қауіпсіздігін қамтамасыз етеді.
- b) **Сөндіргіші бұзылған электр құралын қолданбаңыз.** Қосу немесе өшіру қиын электр құрал қауіпті және оны жөндеу керек.
- c) **Электр құралды реттеуге, саймандарды ауыстыруға кірісу алдында немесе жұмыстағы үзіліс алдында розеткадан айырды және/немесе электр құралдан аккумуляторды шығарыңыз.** Бұл сақтық шарасы электр құралдың кездейсоқ қосылуын болдырмайды.
- d) **Қолданылмайтын электр құралдарды балалар жетпейтін жерлерде сақтаңыз.** Электр құралды оны пайдалана алмайтын немесе осы нұсқауларды оқып шықпаған тұлғаларға бермеңіз. Электр құралдар тәжірибесі жоқ пайдаланушылардың қолында қауіпті болады.
- e) **Электр құралдарына ұқыпты қараңыз.** Айналымды бөліктердің мүлтіксіз қызмет ететінін, олардың жүрісінің жеңілдігін, барлық бөліктердің тұтастығын және электр құралдың жұмысына теріс әсер етуі мүмкін зақымдардың жоқтығын тексеріңіз. Аспаптың зақымдалған бөліктерін оны қолдану алдында

жөндеуге өткізіңіз. Көп сәтсіз жағдайлардың себебі болып электр құралдарына техникалық қызмет көрсету ережелерін сақтамау табылады.

- f) **Кескіш аспаптардың үшкір және таза болуын қадағалау керек.** Жұмыс күйінде сақталатын кескіш аспаптардың сыналануы сиректеу болады, оларды басқару жеңілдеу.
- g) **Электр құралды, саймандарды, көмекші құрылғыларды және т.б. нұсқауларға сай пайдаланыңыз.** Бұл кезде жұмыс жағдайларын және орындалатын жұмыстың сипатын ескеріңіз. Электр құралдарды басқа мақсаттарда қолдану қауіпті жағдайларға әкелуі мүмкін.

5.1.5 Қызмет

- a) **Электр құралды жөндеуді тек түпнұсқа қосалқы бөлшектерді қолданатын білікті қызметкерлерге сеніп тапсырыңыз.** Бұл электр құралды қауіпсіз күйде сақтауды қамтамасыз етеді.

5.2 Тегістеу және зімпара дөңгелектерімен тегістеу, сым шеткалармен және кесетін дөңгелектермен жұмыс істеу кезіндегі қауіпсіздік техникасы туралы жалпы нұсқаулар

- a) **Бұл электр құралы тегістеу машинасы мен кесу машинасы ретінде қолдануға арналған.** Аспаппен бірге алынған барлық қауіпсіздік техникасы туралы нұсқауларды, нұсқауларды, схемаларды және деректерді орындаңыз. Төменде берілен нұсқауларды орындамау электр тогының соғуына, өртке және/немесе ауыр жарақаттарға әкелуі мүмкін.
- b) **Бұл электр құрал зімпара қағазын қолдануға, сым қылшақпен жұмыс істеуге және жылтыратуға арналмаған.** Электр құралын басқа мақсатта қолдану қауіпті жағдайлардың пайда болуына әкелуі мүмкін және жарақаттанудың себебі болуы мүмкін.
- c) **Өндіруші арнайы осы электр құрал үшін жасамаған немесе ұсынбаған саймандарды қолданбаңыз.** Сіздің электр құралда қандай да сайманды бекіте алғаныңыз оны қауіпсіз пайдалануға кепіл бермейді.
- d) **Жұмыс аспабында көрсетілген шекті айналу жиілігі электр құралда көрсетілген ең көп айналу жиілігінен азырақ болмауы керек.** Рұқсат етілгеннен көбірек жиілікпен айналатын жұмыс аспабы бұзылуы мүмкін.
- e) **Жұмыс аспабының сыртқы диаметрі және қалыңдығы электр құралдың өлшемдеріне сай болуы керек.** Өлшемдері қажеттіге сай келмейтін жұмыс аспаптарын жеткілікті дәрежеде экрандау немесе басқару мүмкін емес.
- f) **Бұрандалы алмалы-салмалы аспаптар тегістеу шпинделінің бұрандасына сай болуы керек.** Фланецпен орнатылатын алмалы-салмалы аспаптарда алмалы-салмалы аспаптың тесік диаметрі фланецтің патрон диаметріне сай болуы керек. Электр құралында дұрыс

kk

бекітілмеген алмалы-салмалы аспаптар бір қалыпта айланбай, қатты дірілдеп бақылау жоғалтуына алып келуі мүмкін.

- g) **Зақымдалған жұмыс аспаптарын қолданбаңыз.** Әр пайдалану алдында тегістеу деңгелектерінде сынықтар мен сызаттар, тегістеу тарелкаларында сызаттар, тозу немесе қатты сырылу, сым шеткаларында сыну немесе үзілу бар-жоғын тексеріңіз. Электр құрал немесе жұмыс аспабы құлағаннан кейін оларда зақымдар бар-жоғын тексеріңіз немесе жұмыс аспабын ауыстыруды орындаңыз. Айналатын жұмыс аспабын қолданғанда оператор мен жанында тұрған тұлғалар одан қауіпсіз қашықтықта болуы керек. Аспапқа бір минут бойы ең көп айналу жиілігімен жұмыс істеуге мүмкіндік беру керек. Ақаулы жұмыс аспаптары көбінесе осы бақылау уақыт аралығында істен шығады.
- h) **Жеке қорғану құралдарын пайдаланыңыз. Жағдайларға байланысты қорғауыш масканы немесе қорғауыш көзілдірікті қолданыңыз. Қажет болғанда шаңнан қорғайтын масканы, қорғауыш құлақпапты, қорғауыш қолғаптарды немесе сізді өңдеп жатқан материалдың майда бөлшектерінен қорғайтын арнайы алжапқышты қолданыңыз.** Әр түрлі жұмыстарды орындау кезінде пайда болатын бөлшектердің кезге тиінінен қорғауды қамтамасыз ету керек. Жұмыс кезінде пайда болатын шаңды респиратордың шаңнан қорғайтын сүзгіні ұстап тұруы керек. Қатты шу тым көп әсер еткенде есту қабілеті жоғалуы мүмкін.
- i) **Бөгде тұлғалар жұмыс аймағынан қауіпсіз қашықтықта болуын қадағалаңыз. Жұмыс аймағындағы кез келген адам жеке қорғану құралдарын қолдануы керек.** Өңдеп жатқан бөлшектердің немесе бұзылған жұмыс аспаптарының сынықтары шетке ұшуы және тіпті жұмыс аймағының шектерінен тыс жарақаттауы мүмкін.
- j) **Аспаптың жасырын электр сымдарын немесе желілік кабельді зақымдау қауіпі болғанда аспапты изоляцияланған беттерінен ұстаңыз.** Электр сымдарына тигенде аспаптың қорғалмаған металл бөліктері кернеу астында болады. Бұл электр тогының соғуына әкелуі мүмкін.
- k) **Желілік кабельді айналатын жұмыс аспаптарынан қауіпсіз қашықтықта ұстаңыз.** Аспапты басқаруды жоғалту жағдайында желілік кабель кесілуі, ал қол айналатын жұмыс аспабының аймағына тартылып кетуі мүмкін.
- l) **Аспапты электр қозғалтқыш толық тоқтағанша қоймаңыз.** Айналатын жұмыс аспабы тірек бетіне тиіп, осының салдарынан сіз электр құралды басқаруды жоғалтуыңыз мүмкін.
- m) **Тасымалдау кезінде электр құралдың қосылуын болдырмаңыз.** Айналатын жұмыс аспабы кездейсоқ киіміңіздің жиектерін іліп алуы және айналғанда сізді жарақаттауы мүмкін.

- n) **Электр құралдың желдету саңылауларын тұрақты түрде тазалаңыз.** Қозғалтқыш корпусына тартылатын металл шаңының артық концентрациясы электр тогының соғу қаупін тудыруы мүмкін.
- o) **Оңай тұтанатын материалдардың жанында электр құралды қолданбаңыз.** Ұшқындардың тиюі бұл материалдарды тұтандыруы мүмкін.
- p) **Пайдалану үшін салқындату сұйықтықтары қажет жұмыс аспаптарын қолданбаңыз.** Суды немесе басқа салқындату сұйықтықтарын қолдану электр тогының соғу қаупіне әкелуі мүмкін.

5.3 Қайтарым және тиісті нұсқаулар

Қайтарым айналып жатқан аспап (тегістеу деңгелегі, тегістеу тарелкасы, сым шеткасы және т.б.) іліну немесе бұғатталу кезінде пайда болатын күтпеген реакция болып табылады. Іліну немесе бұғатталу айналып жатқан жұмыс аспабының кенет тоқтауына әкеледі. Бұғатталу орнында жұмыс аспабының қарама-қарсы бағытта айналуына байланысты электр құралдың басқарылмайтын қозғалысы орын алады. Өңдеп жатқан бөлшекте тегістеу деңгелегі ілінгенде немесе бұғатталғанда, бөлшекке салынатын тегістеу деңгелегінің жиегі тұрып қалуы мүмкін. Бұл деңгелектің сынуына әкеледі немесе қайтарымды тудырады. Бұл кезде тегістеу деңгелегі оператор бағытында немесе оған кері қозғалады (бұғатталу сәтінде деңгелектің айналу бағытына байланысты). Сонымен бірге, бұл тегістеу деңгелегінің құртылуына әкеп соқтыра алады. Қайтарым электр құралды дұрыс емес немесе қате қолданудың салдары болып табылады. Жаманда берілген сақтық шараларын орындаған жағдайда мұны болдырмауға болады.

- a) **Аспаптың қайтарымын амортизациялау алатын қалыпты қабылдап, электр құралды берік ұстаңыз. Электр қозғалтқышы тездегенде пайда болатын қайтарымды немесе реактивті моментті максималды басқару үшін әрқашан қосымша тұтқышты (бар болса) қолданыңыз.** Тиісті сақтық шараларын қолданған жағдайда оператор қайтарымды және реактивті моментті басқара алады.
- b) **Қол буынын айналатын жұмыс аспаптарына жақындатпаңыз.** Қайтарым кезінде жұмыс аспабы оларға ілінуі мүмкін.
- c) **Қайтарым кезінде электр құралдың жылжитын аймаққа түсуін болдырмаңыз.** Қайтарым электр құралды бұғатталу орнынан жұмыс аспабының айналуына қарама-қарсы бағытта жылжытады.
- d) **Бұрыштарды, үшкір жиектерді және т.б. өңдеу кезінде өте мұқият болыңыз. Электр құралдардың ыршып кетуін және өңделетін бөлшектерде сыналануын болдырмаңыз.** Айналатын жұмыс аспабы бұрыштарды, үшкір жиектерді өңдеу кезінде немесе ыршып кеткенде сыналануы мүмкін. Бұл аспапты басқаруды

жоғалтудың немесе қайтарымның пайда болуының себебі болады.

- e) **Шынжырлық немесе тісті ілінісі бар төсемді қолданбаңыз.** Мұндай жұмыс аспаптарын қолдану жиі қайтарымды тудырады немесе электр құралын басқаруды жоғалтуға әкеледі.

5.4 Дөңгелекпен тегістеу және кесу кезіндегі қауіпсіздік техникасы бойынша қосымша нұсқаулар

- a) **Тек пайдалануға рұқсат етілген абразивті аспаптарды және оларға сай қорғауыш қаптамаларды қолданыңыз.** Бұл электр құралға арналмаған абразивті дөңгелектер жеткілікті дәрежеде экрандалмайды және тұрақсыз жұмыс істейді.
- b) **Қысық тегістеу дискілерін тегістеу аймақтары қорғауыш қаптама шетіненеп шықпайтын етіп орнату керек.** Тиісті ретте орнатылған тегістеу дискісі қорғауыш қаптама шетінен шығып тұрса жетерлік ретте қапталмайды.
- c) **Қорғауыш қаптаманы электр құралға берік орнату керек және ешбір ең майда абразивті бөлшек операторға тимейтіндей ең жоғары қорғау дәрежесіне реттелуі керек.** Қорғауыш қаптама операторды сынықтардан, киімді тұтандыруы мүмкін ұшқындар сияқты тегістеу нысандарына кездейсоқ тиуден қорғауға көмектеседі.
- d) **Абразивті аспаптарды тек мақсатына сай қолдану керек.** Мысалы, тегістеуді кесу дөңгелегінің бүйірлік бетімен орындауға тыйым салынады. Кесу дөңгелектері материалды дөңгелек жиегімен алуға арналған. Дөңгелекке бүйірінен жасалатын әсер оның бұзылуының себебіне айналуы мүмкін.
- e) **Тегістеу дөңгелегін орнату үшін әрқашан зақымдалмаған, өлшемі мен пішіні қажеттідей қыспа фланецті қолданыңыз.** Пішіні мен өлшемі жарайтын фланецтер тегістеу дөңгелегін бекітеді және оның сыну қаупінің дәрежесін азайтады. Кесу дөңгелектерінің қыспа фланецтері басқа тегістеу дөңгелектерінің қыспа фланецтерінен ерекшеленуі мүмкін.
- f) **Өлшемі үлкенірек электр құралдардың тозған тегістеу дөңгелектерін қолданбаңыз.** Өлшемі үлкенірек электр құралдар үшін жасалған тегістеу дөңгелектері шағын өлшемді электр құралдардың жоғары айналу жиілігіне арналмаған және осы себепті бұзылуы мүмкін.

5.5 Дөңгелекпен кесу кезіндегі қауіпсіздік техникасы бойынша қосымша нұсқаулар:

- a) **Кесу дөңгелегінің бұғатталуын немесе тым қатты басу қысымын болдырмаңыз.** Тым қатты кесулерді орындамаңыз. Кесу дөңгелегіне шамадан тыс жүктеме түсуі оның тозуын және қисаю немесе бұғатталу мүмкіндігін, сонымен бірге қайтарымның пайда болу немесе оның бұзылу мүмкіндігін арттырады.

- b) **Айналып жатқан кесу дөңгелегінің аймағында және оның артында болмаңыз.** Өңдеп жатқан бөлшектегі кесу дөңгелегі өзіңізден ары бағытта ауытқығанда электр құралы қайтарым пайда болғанда тура сізге ыршып түсуі мүмкін.
- c) **Кесу дөңгелегі сыналған немесе жұмысты тоқтатқан жағдайда аспапты өшіріңіз және дөңгелек толық тоқтағанын күтіңіз.** Өлі айналып жатқан дөңгелекті кесу жерінен шығарып алуға ешқашан әрекет жасамаңыз – қайтарым болуы мүмкін. Сыналған себебін анықтаңыз және кетіріңіз.
- d) **Өлі өңдеп жатқан бөлшекте болса, аспапты қайтадан қоспаңыз.** Жұмысты жалғастыру алдында аспап жұмыс айналу жиілігіне дейін тездегенше күтіңіз. Әйтпесе дөңгелек сыналған, өңдеп жатқан бөлшектен ыршып кетуі немесе қайтарымның пайда болуы мүмкін.
- e) **Кесу дөңгелегі сыналған жағдайда қауіп дәрежесін азайту үшін үлкен өлшемді тақталарды немесе бөлшектерді тіреңіз.** Үлкен өңделетін бөлшектер өз салмағының әсерінен иілуі мүмкін. Өңделетін бөлшекті екі жағынан кесуді орындау орнының жанында, сондай-ақ, бөлшек жиегінің бойында тіреу керек.
- f) **Қабырғаларда немесе басқа көру мүмкін емес аймақтарда қуыстарды кесуді орындау кезінде әсіресе сақ болыңыз.** Газ және су құбырларын, электр сымдарын немесе басқа заттарды кесу кезінде кесу дискісін салғанда, қайтарым пайда болуы мүмкін.

5.6 Қауіпсіздік техникасы бойынша қосымша нұсқаулар

5.6.1 Адамдардың қауіпсіздігі

- a) **Аспапты әрқашан екі қолмен арнайы жасалған тұтқалардан ұстау керек.** Тұтқалар құрғақ, таз, маймен ластанбаған болуы керек.
- b) **Егер аспап шаңды кетіру құралдарынсыз қолданылса, шаң пайда болатын жұмыстарда қорғану құралдарын қолданыңыз.**
- c) **Жұмыс уақытында қолдар терлемейуі үшін саусақтарды босату және жаттықтыру үшін үзілістер жасаңыз.**
- d) **Аспаптың айналатын бөлшектеріне тиеніз.** Аспапты тек жұмыс аймағына әкелгеннен кейін ғана қосыңыз. Айналатын түйіндерге, әсіресе айналатын қондырмаларға тию жарақаттарға әкелуі мүмкін.
- e) **Жұмыс кезінде желілік және ұзартқыш кабельдердің аспаптың артында болуын бақылаңыз.** Бұл жұмыс уақытында оларға шалыну қаупін азайтады.
- f) **Металлды материалдырды дөрекі тегістеу дискілерімен дөрекі тегістеуде және кесу дискілерімен кесуде жабу табасы бар қорғауыш қаптаманы пайдаланыңыз.**
- g) **Сыналған немесе қайтарым жағдайында аспаппен жұмыс істемеңіз.** Электрондық

kk

блоқтың ақаулы болуы мүмкіндігі бар. Рұқсат етілген Hilti қызмет көрсету орталығына барыңыз.

- h) Балалар оларға аспаппен ойнауға тыйым салынғаны туралы білуі керек.
- i) Аспап тиісті нұсқау алусыз балалардың немесе денесі әлсіреген тұлғалардың пайдалануына арналмаған.
- j) Құрамында қорғасын бар материалдарды, ағаштың кейбір түрлерін, минералдарды және металлдарды өңдеу кезінде пайда болатын шаң денсаулыққа қауіп тудыруы мүмкін. Мұндай шаңның бөлшектерімен дем алу немесе оған тию аллергиялық реакциялардың және/немесе дем алу жолдары ауруларының пайда болуына әкелуі мүмкін. Кейбір шаң түрлері (мысалы, еменді немесе шамшатты өңдеу кезінде пайда болатын шаң) канцерогенді деп есептеледі, әсіресе ағашты өңдеу үшін қолданылатын қосымша материалдармен (хром қышқылының тұзы, ағашты қорғау заттары) тіркесімде. Құрамында асбест бар материалдарды өңдеуді тек мамандар орындауы керек. Мүмкін болса жарамды шаңсорғыш аппаратты қолданыңыз. Шаңды оптималды кетіру үшін бұл электр құралды Hilti компаниясы ағаш үгінділерін және/немесе минералдық шаңды тазалау үшін ұсынылған тиісті тасымалданатын шаңсорғышпен тіркесімде қолданыңыз. Жұмыс аймағының жақсы желдетілуін қамтамасыз етіңіз. P2 класты сүзгісі бар респираторды кию ұсынылады. Материалдарды өңдеу бойынша күшіндегі ұлттық нұсқауларды орындаңыз.

5.6.2 Электр аспабымен дұрыс жұмыс істеу және оны дұрыс пайдалану

- a) Тегістеу дөңгелектерін өндірушінің нұсқауларына сай сақтаңыз және қолданыңыз.
- b) Тегістеу аспабы тегістеу машинасына өндіруші нұсқауларына сай орнатылғанына көз жеткізіңіз.
- c) Тегістеу дөңгелектеріне комплектте төсемдер берілсе, олардың дұрыс орнатылғанын қадағалаңыз.
- d) Аспапты қорғауыш қаптамасыз қолдануға тыйым салынады.
- e) Жұмыс кезінде өңделетін бөлшекті берік бекіту керек.
- f) Қолдану алдында тегістеу аспабы дұрыс орнатылғанына және бекітілгеніне көз жеткізіңіз. Қауіпсіз күйде аспапқа бос жүрісте шамамен 60 секунд жұмыс істеуге мүмкіндік беріңіз. Байқалатын вибрация немесе басқа ақаулықтар пайда болғанда аспапты дереу тоқтатыңыз. Ақаулы жұмысының себебін анықтау үшін дереу аспапты тексеріңіз.
- g) Кесу дөңгелектерін сынырп тегістеуге қолдануға мүлде тыйым салынады.
- h) Ұшып шығатын ұшқындар жұмыс істеп жатқандарға немесе жанындағы тұлғаларға қауіп төндірмеуін қадағалаңыз. Қорғауыш қаптаманы керек күйге орнатыңыз.

- i) Дөңгелек сынғаннан, аспап құлағаннан кейін немесе басқа механикалық әсерлерден кейін аспапты Hilti сервис орталығына тексеруге жіберіңіз.

5.6.3 Электр қауіпсіздігі



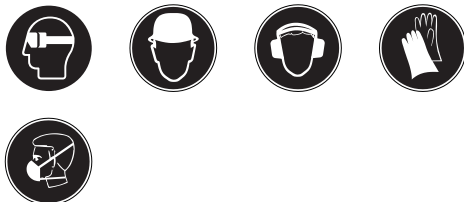
- a) Жұмысты бастау алдында жұмыс орында жасырын электр сымдарының, газ және су жүргізу құбырларының бар-жоғын тексеріңіз, мысалы, металл іздегіш көмегімен. Электр сымдарына кездейсоқ тиіп кетсе, аспаптың ашық металл бөліктері электр тогының өткізгіштеріне айналуы мүмкін. Бұл кезде электр тогының соғу қаупі пайда болады.
- b) Тұрақты түрде аспаптың электр қамтуы кабелін тексеріңіз. Зақымдалған кабельді ауыстыруды маман электрик орындауы керек. Қуат беретін кабель зақымдалған жағдайда оны басқа, ауыстыруға арналған арнайы кабельге ауыстыру керек. Оған клиенттерге қызмет көрсету бөлімі арқылы тапсырыс беруге болады. Тұрақты түрде ұзартқыш кабельдерді тексеріңіз және зақымдар бар болғанда оларды ауыстырыңыз. Егер жұмыс уақытында желілік немесе ұзартқыш кабель зақымдалған болса, оған тиюге тыйым салынады. Кабель айырын желілік розеткадан шығарыңыз. Ақаулы электр қуаты кабельдері және ұзартқыш кабельдер электр тогының соғу қаупін тудырады.
- c) Ток өткізетін материалдармен жиі жұмыс істегенде аспап ластанады, өйткені оны тұрақты түрде тексеру үшін Hilti қызмет көрсету орталығына өткізу керек. Жағымсыз жағдайларда аспаптың бетінде жиналатын ылғал мен шаң (әсіресе ток өткізгіш материалдардан) электр тогының соғуын тудыруы мүмкін.
- d) Ашық ауада жұмыс істегенде аспаптың желіге шығып кету тогынан қорғау автоматымен бірге (RCD) ең көп өшіру тогы 30 мА етіп қосылғанына көз жеткізіңіз. Шығып кету тогынан қорғау автоматын қолдану электр тогының соғу қаупін азайтады.
- e) Әдетте ең көп өшіру тогы 30 мА шығып кету тогынан қорғау автоматын (RCD) қолдану ұсынылады.

5.6.4 Жұмыс орны

- a) Жұмыстарды өткізу орнына жақсы жарық түсіруді қамтамасыз етіңіз.
- b) Жұмыс аймағының жақсы желдетілуін қамтамасыз етіңіз. Нашар желдетілетін жұмыс аймағы шаңның жоғары жиналуына байланысты көңіл-күй нашарлауына себеп болуы мүмкін.
- c) Тесіп өтетін бұрғылау кезінде қауіпті аймақты қабырғаның қарама-қарсы жағынан қоршаңыз.

- Сыртқа шығатын немесе төмен түсетін сынықтар басқа адамдарды жарақаттауы мүмкін.
- d) Тірек қабырғаларында және басқа құрылыстарда тесіктерді жасау олардың беріктігін өзгертеді, әсіресе арматураны немесе ұстап тұратын құрылыстарды кескенде. **Жұмысты бастау алдында инженер-құрылысшыдан немесе басқа жауапты тұлғадан кеңес алыңыз.**

5.6.5 Жеке қорғану құралдары



Аспаппен жұмыс істегенде жұмыс істейтін адам және оның жанындағы тұлғалар тиісті қорғауыш

көзілдірікті, қорғауыш шлемді, қорғауыш құлаққапты, қорғауыш қолғаптарды және жеңіл респираторды киюі керек.

6 Жұмысқа дайындық



ҚАУІПТІ

Аспапты баптау, оның құрама бөліктерін ауыстыру немесе жұмыста үзіліс жасау алдында айырды розеткадан шығарыңыз. Бұл сақтық шарасы электр құралдың кездейсоқ қосылуын болдырмайды.

АБАЙЛАҢЫЗ

Монтаждау, демонтаждау, орнату жұмыстары кезінде және ақаулықтарды жою кезінде қорғағыш қолғапты киіңіз.

НАЗАР АУДАРЫҢЫЗ

Аспапты қорғауыш қаптамасыз қолдануға тыйым салынады.

АБАЙЛАҢЫЗ

Жоғарыда белгіленген бұрыштық тегістеуіштерге байланысты ретте бұрыштық тегістеуіш үшін ұсынылған басқа НІІті жабдықтарын пайдаланар алдын барлық нұсқауларды оқып ескеру керек.

6.1 Бүйірлік тұтқаны орнату

НАЗАР АУДАРЫҢЫЗ

Кез келген жұмыстардың орындалуы барысында әрдайым бүйірлік тұтқыш орнатылуы керек.

Бүйірлік тұтқыш корпустың сол немесе оң жағына бұралады.

6.2 Қорғауыш қаптама

АБАЙЛАҢЫЗ

Қорғауыш қаптаманың жабық беті әрдайым операторға бағытталған болу керек.

АБАЙЛАҢЫЗ

Аспапты қорғауыш қаптамасыз қолдануға тыйым салынады.

6.2.1 Қорғауыш қаптаманы немесе қорғауыш қаптаманы жабу табасымен орнату мен шешу 4

НҮСҚАУ

Қорғауыш қаптама орнату винтінің көмегімен керек диаметрге сай реттеліп қойылған. Егер қорғауыш қаптама орнатылған кезде қысу тым әлсіз болса, оны орнату винтін бұрап күшейтуге болады.

НҮСҚАУ

Қаптамадағы арнайы жалғастырғыш тек сай келетін қорғауыш қаптаманы құрастыруға мүмкіндік береді. Бұған қоса, бұл жалғастырғыш қорғауыш қаптаманың және жұмыс аспабының тиюін болдырмайды.

1. Қыспа иінтіректі бұғаттаудан шығарыңыз.
2. Жалғастырғыш бар қорғауыш қаптама шпindel мойнындағы ойыққа орнатыңыз
3. Қорғауыш қаптаманы қажет күйге бұрыңыз.
4. **АБАЙЛАҢЫЗ** Қорғауыш қаптаманың жабық беті әрдайым операторға бағытталған болу керек.

Қорғауыш қаптаманы бекіту үшін қыспа иінтіректі бұғаттаңыз.

5. Қорғағыш қаптаманы ажырату үшін сәйкес әрекеттерді кері ретпен орындаңыз.

6.2.2 Қорғауыш қаптаманы немесе қорғауыш қаптаманы жабу табасымен жылжыту **Б**

1. Қыспа иінтіректі бұғаттаудан шығарыңыз.
2. Қорғауыш қаптаманы қажет күйге орнатыңыз.
3. Қыспа иінтіректі бұғаттаңыз.

6.3 Алмалы-салмалы аспапты орнату мен шешу **Б 7**

ҚАУІПТІ

Тегістеу аспабында көрсетілген айналу жиілігі тегістеу машинасының есептелен айналу жиілігіне тең екеніне немесе одан асатынына көз жеткізіңіз.

ҚАУІПТІ

Қолдану алдында алмалы-салмалы аспап дұрыс орнатылғанына және бекітілгеніне көз жеткізіңіз. Сынған, жарылған немесе басқаша зақымдалған өнімдерді қолданбаңыз.

НҰСҚАУ

Кесу мен тегістеу сапасы төменделсе алмасты дискілерді алмастыру керек болады. Жалпы жағдайда алмас сегменттері 2 мм кіші болса алмастыру керек болады. Басқа диск түрлерін кесу сапасы төменделген кезде немесе бұрыштық тегістеуіш бөліктері (дискіден басқа) жұмыс кезінде жұмыс материалына тисе алмастыру керек болады. Абразивті дискілерді тозу мерзімі өткеннен соң алмастыру қажет болады.

1. Қыспа фланецті тазалаңыз.
2. **АБАЙЛАҢЫЗ** Қыспа фланецке дөңгелек қимасы бар сақина орнатылған. **Дөңгелек қимасы бар сақина зақымдалған немесе жоқ болса, қыспа фланецті ауыстыру керек.** Біріктіруші скобаны тірек бағыттауышқа қойыңыз.
3. Алмалы-салмалы аспапты орнатыңыз.
4. **7**Қысу гайкасын орнатылған құралға сай бұрап бекітіңіз.
5. **АБАЙЛАҢЫЗ Шпиндель бекіткішінің түймесін тек шпиндель айналуы толығымен тоқтағаннан кейін басуға рұқсат етіледі.** Шпиндель бекіткішін басыңыз және солай ұстап тұрыңыз.

6. Қыспа кілттің көмегімен қыспа гайканы бекемдеңіз және шпиндельді бұғаттау түймесін жіберіңіз.
7. Қорғағыш қаптаманы ажырату үшін сәйкес әрекеттерді кері ретпен орындаңыз.

6.4 Kwik-Lock жылдам тарту сомыны бар алмалы-салмалы аспап

АБАЙЛАҢЫЗ

Жұмыс уақытында «Kwik-Lock» тез қыспа гайкасының негізгі тиеуін қадағалаңыз. Бүлінген «Kwik-Lock» тез қыспа гайкасын қолданбаңыз.

НҰСҚАУ

Тез қысқыш гайкасының орнына «Kwik-Lock» тез қысқыш гайкасын қолдануға болады. Осы жолмен алмалы-салмалы аспаптар құралды қолданбай ауыстырылуға мүмкіндік береді.

6.4.1 Алмалы-салмалы аспаптарды Kwik-Lock жылдам қысу сомынымен орнату немесе шешу **Б**

НҰСҚАУ

Жоғарғы жақта орналасқан көрсеткі белгі шектерінде болуы керек. Тез қыспа гайка көрсеткі белгі шектерінен тыс болатындай бұралған болса, оны қолмен босату мүмкін болмайды. Бұл жағдайда тез қыспа гайка кеспелтек кілт көмегімен бұрап алынады (газ кілтінің көмегімен емес).

1. Фланецті және тез қыспа гайканы тазалаңыз.
2. **АБАЙЛАҢЫЗ** Қыспа фланецке дөңгелек қимасы бар сақина орнатылған. **Дөңгелек қимасы бар сақина зақымдалған немесе жоқ болса, қыспа фланецті ауыстыру керек.** Біріктіруші скобаны тірек бағыттауышқа қойыңыз.
3. Алмалы-салмалы аспапты орнатыңыз.
4. Тез қыспа гайканы (бекітілген күйдегі жазба оқилуы керек) Алмалы-салмалы аспапқа түскенше бекітіңіз.
5. **АБАЙЛАҢЫЗ Шпиндель бекіткішінің түймесін тек шпиндель айналуы толығымен тоқтағаннан кейін басуға рұқсат етіледі.** Шпиндель бекіткішін басыңыз және солай ұстап тұрыңыз.
6. Алмалы-салмалы аспапты қолмен сағат тілі бойынша тез қыспа гайка тірелгенше бекемделгенше бұрыңыз; бұдан кейін шпиндельді бұғаттау түймесін жіберіңіз.
7. Ажырату үшін сәйкес әрекеттерді кері ретпен орындаңыз.



НҰСҚАУ

Аспапты қорғауыш қаптамасыз қолдануға тыйым салынады.

ҚАУІПТІ

Қорғауыш құлаққапты киіңіз. Шу әсерінің нәтижесінде есту қабілеті жоғалуы мүмкін.

АБАЙЛАҢЫЗ

Қорғауыш қаптаманың жабық беті әрдайым операторға бағытталған болу керек.

НАЗАР АУДАРЫҢЫЗ

Жаңа тегістеу аспабын орнатылған аспапқа жүктемесіз ең көп айналу жиілігінде шамамен 60 секунд жұмыс істетіңіз.

НАЗАР АУДАРЫҢЫЗ

Сыналанған немесе қайтарым жағдайында аспаппен жұмыс істемейіз. Электрондық блоктың ақаулы болуы мүмкіндігі бар. Рұқсат етілген Hiilti қызмет көрсету орталығына барыңыз.

НАЗАР АУДАРЫҢЫЗ

Тірек қабырғаларында және басқа құрылыстарда тесіктерді жасау олардың беріктігін өзгертеді, әсіресе арматураны немесе ұстап тұратын құрылыстарды кескенде. **Жұмысты бастау алдында инженер-құрылысшыдан немесе басқа жауапты тұлғадан кеңес алыңыз.**

НАЗАР АУДАРЫҢЫЗ

Желі кернеуі аспаптың белгілеу кестешесінде көрсетілген сипаттамаларға сай болуы керек. 230 В желілерінде жұмыс істеуге есептелген аспаптар 220 В кернеуі бар желілерде жұмыс істей алады.

НАЗАР АУДАРЫҢЫЗ

Аспапты әрдайым жан қолтұтқасымен пайдаланыңыз (оқосымша қапсырмалы тұтқамен).

АБАЙЛАҢЫЗ

Затты берік бекітіңіз. Затты бекіту үшін струбиналарды немесе қыспақтарды қолданыңыз.

НАЗАР АУДАРЫҢЫЗ

Тегістеу кезінде материалдың бөліктері жан-жаққа ұшуы мүмкін. Қорғауыш көзілдіріктерді пайдаланыңыз.

АБАЙЛАҢЫЗ

Егер аспап шаңды кетіру құралдарынсыз қолданылса, шаң пайда болатын жұмыстарда қорғану құралдарын қолданыңыз.

НАЗАР АУДАРЫҢЫЗ

Аспаптың айналатын бөлшектеріне тимеңіз. Аспапты тек жұмыс аймағына әкелгеннен кейін ғана қосыңыз. Айналатын түйіндерге, әсіресе айналатын қондырмаларға тию жарақаттарға әкелуі мүмкін.

АБАЙЛАҢЫЗ

Жұмыс кезінде ауыстырылатын аспаптар қызады. Ауыстырылатын аспапты ауыстырғанда қорғауыш қолғаптарды киіңіз.

АБАЙЛАҢЫЗ

Аспаптың айналу моменті жоғары. Бұл оны пайдалану салаларына сай келеді. Аспаппен жұмыс істегенде оны екі қолмен ұстаңыз және бүйірлік тұтқышты пайдаланыңыз. Оператор аспаптың кенет бұғатталуына дайын болуы керек.

АБАЙЛАҢЫЗ

Негізді өңдегенде материал бөлінуі мүмкін. Қорғауыш көзілдірікті, қорғауыш қолғаптарды және шаңды сору құрылғысынсыз жұмыс істесеңіз, дем алу жолдарын қорғау үшін жеңіл респираторды қолданыңыз. Материалдың сынықтары денені және көздерді жарақаттауы мүмкін.

НАЗАР АУДАРЫҢЫЗ

Кесу жұмыстарын орындау кезінде кесу дөңгелегін қисайтпаңыз және тым көп күш салмаңыз. Әйтпесе аспап тоқтауы, қайтарым пайда болуы немесе дөңгелек бұзылуы мүмкін.

АБАЙЛАҢЫЗ

Жұмыс уақытында қолдар терлемейі үшін саусақтарды босату және жаттықтыру үшін үзілістер жасаңыз.

НАЗАР АУДАРЫҢЫЗ

Жұмыс аймағында оңай тұтанатын материалдардың болмауын қадағалаңыз.

7.1 Тұтқышты реттеу 8

НАЗАР АУДАРЫҢЫЗ

Аспап қосылып тұрғанда тұтқыш орнын ауыстыруға тыйым салынған. Тұтқыш үш мүмкін күйлердің біреуінде бекітілгеніне көз жеткізіңіз.

Кез келген қалыпты қауіпсіз және ыңғайлы жұмыс істеу үшін тұтқышты 90° солға және оңға бұруға болады.

1. Кабель айырын желілік розеткадан шығарыңыз.
2. Бекітетін иінтіректі артқа тартыңыз.
3. Тұтқышты тірелгенше оңға немесе солға бұрыңыз.
4. Қайтадан бекітетін иінтірек көмегімен тұтқышты бекітіңіз.

НҰСҚАУ Тұтқышты үш мүмкін күйлердің біреуінде бекітпегенше, аспапты қосуға болмайды.

7.2 Кесетін тегістеу

Кесу кезінде қатты басып жұмыс істеп аспапты қисайтып қомаңыз (шам. 90° кесу деңгейіне). Профильдер және төрт бұрышты қимасы бар шағын құбырлар ең кіші көлденең қимаға өтсе жақсырақ кесіледі.

7.3 Сиыра/аршыта тегістеу

АБАЙЛАҢЫЗ

Кесу дөңгелектерін сиырып тегістеуге қолдануға мүлде тыйым салынады.

5° мен 30° арасындағы көлбеу бұрышында сыдыру кезінде жақсырақ нәтиже алынады. Құралды бір қалыпты қысыммен ары-бері жылжытыңыз. Осылайша, өңделетін зат қызбайды, боялмайды және онда іздер қалмайды.

8 Күту және техникалық қызмет көрсету

АБАЙЛАҢЫЗ

Кабель айырын желілік розеткадан шығарыңыз.

8.1 Аспапты күту

ҚАУІПТІ

Күрделі пайдалану жағдайларында металдарды өңдегенде аспап ішінде ток өткізетін шаңның отыруы мүмкін. Бұл оның қорғауыш изоляциясына әсер етуі мүмкін. Мұндай жағдайларда тұрақты сорып шығатын құрылғыны қолдану, көп рет желдету саңылауларын тазалау және ағып кететін токтан қорғау автоматын (RCD) алдын ала қосу ұсынылады.

Аспаптың қақпағы соққыға төзімді пластмассадан жасалған. Корпустағы қаптама эластомерден жасалған.

Желдету тесіктері әрқашан кедергісіз және таза болуы керек! Желдету саңылауын жүйелік түрде жайлап құрғақ шеткамен тазалаңыз. Аспаптың ішкі бөлігіне бөгде заттардың кіруін болдырмаңыз. Қозғалтқыш вентиляторы корпуске шаң тартады, тоө өткізетін шаңдың (мысалы, метал, көміртектік талшық) қатты жиналуы электр қауіптеріне алып клеу мүмкін. Аспаптың сыртқы бетін тұрақты түрде тазалау үшін аздап ылғалды шүберекті қолданыңыз. Тазалау үшін су бүріккішін, бу генераторын немесе су ағынын қолдануға тыйым салынады! Мұндай заттармен тазалағанда аспаптың электр қауіпсіздігі бұзылады. Майланып кеткен тұтқыштарды дереу тазартыңыз.

7.4 Қосу/сөндіру

7.4.1 Қосу

1. Желілік кабель айырын розеткаға салыңыз.
2. Сөндіргішті алға жылжытыңыз, содан соң оны тірелгенге дейін басыңыз. Осылай аспап әрдайым жабық қолмен басқарылады, бұл ырқылы жұмыста оптималды қауіпсіздік қамтамасыз етіледі.

7.4.2 Өшіру

Негізгі сөндіргішті басыңыз.

7.5 Қайталап қосылуды бұғаттағыш

НҰСҚАУ

Егер торлық кабельдің айырын электр желісінің розеткасынан суырып алса, содан соң қері қойса, сөндіргіш бұғатталып тұрған кезде аспап іске қосылмайды.

kk

Құрамында силикон бар тазалау заттарын қолдануға тыйым салынады.

НҰСҚАУ

Тоқ өткізетін материалдарды жиі ретте өңдеу (мысалы, метал, көміртектік талшық) қысқарақ қызмет көрсету аралықтарына алып келуі мүмкін. Жұмыс жайының жеке қауіптер талдауын ескеріңіз.

8.2 Техникалық қызмет көрсету

НАЗАР АУДАРЫҢЫЗ

Бөлшектері зақымдалған, электрондық блогы немесе басқару элементтері ақаулы аспапты пайдалануға тыйым салынады. Қажет болғанда HiIti сервис орталығына барыңыз.

НАЗАР АУДАРЫҢЫЗ

Аспаптың электр бөлігін жөндеуді тек маман-электрикке тапсырыңыз.

Аспаптың барлық сыртқы бөлшектерінің бүлінбегенін және басқару бөлшектерінің жұмысқа қабілеттілігін тұрақты түрде тексеріңіз.

8.3 Күту және техникалық қызмет көрсету жұмыстарынан кейін бақылау

Аспапты күту және техникалық қызмет көрсету іс рәсімдерін орындағаннан кейін барлық сақтық және қорғау құрылғылары дұрыс орнатылғанын және қалыпты жұмыс істейтінін тексеріңіз.

9 Ақаулықтарды жою

Ақаулық	Ықтимал себеп	Ақаулықтарды жою
Аспап жұмыс істемейді.	Электр қамтуы жоқ.	Басқа электр аспапты қосыңыз және ол жұмыс істей ма, соны тексеріңіз.
	Желілік кабель немесе айыр жұмыс істемейді.	Тексеру үшін маман-электрикке барыңыз және, қажет болса, ауыстырыңыз.
	Көмір щеткалары тозған.	Тексеру үшін маман-электрикке барыңыз және, қажет болса, ауыстырыңыз.
	Электр қамтуындағы үзілістен кейін іске қосуды электрондық бұғаттау белсендірілген.	Аспапты өшіріп, қайта қосыңыз.
Аспап толық қуатпен жұмыс істемейді.	Ұзартқыш кабельдің тым кіші қимасы.	Сымның жеткілікті қимасымен ұзартқыш кабельді қолданыңыз.
	АТС функциясының іске қосылмауы	Hilti сервистік қызметіне хабарласыңыз.

10 Утилизация



Hilti аспаптарында қайта өңдеуге болатын көп материалдар бар. Утилизация алдында материалдарды мұқият сұрыптау керек. Көп елдерде Hilti компаниясы ескі электр құралдарын утилизация үшін қайтару туралы келісімдер жасасып қойған. Бұл мәселе бойынша қосымша ақпаратты клиенттерге қызмет көрсету орталығынан немесе Hilti компаниясының техникалық консультантынан алуға болады.



Тек ЕО елдері үшін

Электр құралдарын үй қоқысымен бірге тастамаңыз!

Ескі электрлік және электрондық құрылғыларды жою туралы ЕС еуропалық директивасына және жергілікті заңдарға сәйкес, қолданыста болған электрлік құралдар қоршаған орта үшін қауіпсіз әдіспен жеке утилизациялануы тиіс.

11 Өндіруші кепілі

Hilti компаниясы жеткізілетін аспапты өндірістік ақаулықтардың (материал және жинау ақаулықтары) жоқ екеніне кепіл береді. Бұл кепіл тек келесі шарттарды орындаған жағдайда жарамды: аспапты пайдалану, оған қызмет көрсету және тазалау осы пайдалану бойынша нұсқаулықтың нұсқаулары сәйкес орындалады; аспаптың техникалық тұтастығы сақталған, яғни, онымен жұмыс істегенде тек Hilti компаниясы жасаған түпнұсқа шығын материалдары, саймандар және қосалқы бөлшектер немесе солар сияқты сапасы бірдей бөлшектер қолданылған.

Бұл кепіл аспаптың бүкіл қызмет көрсету мерзімі бойында ақаулы бөлшектерді тегін жөндеуді немесе тегін ауыстыруды қамтиды. Бұл кепілдің күші табиғи тозуының салдарынан жөндеуді немесе ауыстыруды қажет ететін бөлшектерді қамтымайды.

Жергілікті заңнама талап ететін жағдайларды қоспағанда, барлық басқа шағымдар қарастырылмайды. Атап айтқанда, Hilti компаниясы аспапты кез келген мақсаттарда қолданумен немесе қолдану мүмкін еместігімен байланысты немесе соның нәтижесі болған тікелей, жанама, кездейсоқ зиянға жауапты емес. Аспапты аталмаған жұмыстарды орындау үшін пайдалануға болмайды.

Ақаулықты тапқанда аспапты және/немесе ақаулы бөлшектерді дереу жөндеу немесе ауыстыру үшін ең жақын Hilti өкілдігіне жіберу керек.

Осы кепіл Hilti компаниясының барлық кепіл міндеттемелерін қамтиды және кепілдерге қатысты

kk


барлық басқа міндеттемелерді және жазбаша немесе ауызша келісімдерді ауыстырады.

12 ЕС нормаларына сәйкестік декларациясы (түпнұсқа)

Белгіленуі:	Бұрыштық тегістеу машинасы
Аспаптың түрі:	DCG 230-D / DAG 230-D
Буын:	01
Шығарылған жылы:	2008

Hilti компаниясы осы өнімнің келесі директивалар мен нормаларға сәйкес келетінін толық жауапкершілікпен жариялайды: 2006/42/EC, 2004/108/EC, 2011/65/EU, EN 60745-1, EN 60745-2-3, EN ISO 12100.

Hilti Corporation, Feldkircherstrasse 100,
FL-9494 Schaan



Paolo Luccini
Head of BA Quality and Process
Management
Business Area Electric Tools &
Accessories
01/2012



Jan Doongaji
Executive Vice President

Business Unit Power
Tools & Accessories
01/2012

Техникалық құжаттама:

Hilti Entwicklungsgesellschaft mbH
Zulassung Elektrowerkzeuge
Hiltistrasse 6
86916 Kaufering
Deutschland

DCG 230-D / DAG 230-D Polizor unghiular

Înainte de punerea în funcțiune, se va citi obligatoriu manualul de utilizare.

Păstrați întotdeauna acest manual de utilizare în preajma aparatului.

Predați aparatul altor persoane numai însoțit de manualul de utilizare.

Cuprins	Pagina
1 Indicații generale	165
2 Descriere	166
3 Materiale consumabile	168
4 Date tehnice	169
5 Instrucțiuni de protecție a muncii	170
6 Punerea în funcțiune	175
7 Modul de utilizare	176
8 Îngrijirea și întreținerea	178
9 Identificarea defecțiunilor	178
10 Dezafectarea și evacuarea ca deșeuri	179
11 Garanția producătorului pentru aparate	179
12 Declarația de conformitate CE (Originală)	179

1 Cifrele fac trimitere la imaginile respective. Imaginile atribuite textelor se află pe paginile pliante de copertă. Pe parcursul studiului acestui manual, vă rugăm să țineți deschise aceste pagini.

În textul din acest manual de utilizare, prin „aparat“ va fi denumit întotdeauna polizorul unghiular DCG 230-D sau polizorul unghiular DAG 230-D

Componentele aparatului, elementele de comandă și indicatoare 1

- ① Piuliță de strângere
- ② Piuliță de strângere rapidă „Kwik-Lock“ (opțional)
- ③ Disc abraziv de tăiere
- ④ Flanșă de prindere
- ⑤ Prag cu cheie mecanică
- ⑥ Capotă de protecție
- ⑦ Arbore principal
- ⑧ Șurub de ajustare
- ⑨ Pârghie de strângere
- ⑩ Prag de depunere
- ⑪ Mufe filetate pentru mânăre
- ⑫ Buton opritor al arborelui principal
- ⑬ Pârghie de deblocare (pentru mânerul rabatabil)
- ⑭ Mâner lateral
- ⑮ Comutator de pomire/oprire (Hold to run)
- ⑯ Cheie de strângere

1 Indicații generale

1.1 Cuvinte-semnal și semnificația lor

PERICOL

Pentru un pericol iminent și direct, care duce la vătămări corporale sau la accidente mortale.

ATENȚIONARE

Pentru situații potențial periculoase, care pot provoca vătămări corporale grave sau accidente mortale.

AVERTISMENT

Pentru situații potențial periculoase, care ar putea provoca vătămări corporale ușoare sau pagube materiale.

INDICAȚIE

Pentru indicații de folosire și alte informații utile.

1.2 Explicitarea pictogramelor și alte indicații

Semne de avertizare



Atenționare - pericol cu caracter general



Atenționare - tensiune electrică periculoasă

Semne de obligativitate



Folosiți
apărătoare
pentru ochi



Folosiți
casca de
protecție



Folosiți căști
antifonice



Folosiți
mănuși de
protecție



Folosiți o
mască
ușoară de
protecție
respiratorie

Simboluri



Citiți
manualul de
utilizare
înainte de
folosire



Depuneți
deșeurile la
centrele de
revalorificare

V

Volți

A

Amperi

Hz

Hertzi

W

Wați



Curent
alternativ

n

Turația
nominală

/min

Rotații pe
minut

RPM

Rotații pe
minut



Diametru



Cu izolație
dublă

Pozițiile datelor de identificare pe aparat

Indicativul de model și seria de identificare sunt amplasate pe plăcuța de identificare a aparatului dumneavoastră. Transcrieți aceste date în manualul de utilizare și menționați-le întotdeauna când solicitați relații la reprezentanța noastră sau la centrul de Service.

Tip:

Generația: 01

Număr de serie:

2 Descriere

2.1 Utilizarea conformă cu destinația

Aparatul este destinat debitării cu discuri abrazive și rectificării-degroșării de materiale metalice și minerale fără utilizarea apei.

Respectați indicațiile din manualul de utilizare privind exploatarea, întreținerea și îngrijirea.

Prelucrarea metalelor: Debitare cu discuri abrazive, rectificare-degroșare.

Prelucrarea suprafețelor minerale: Debitare cu discuri abrazive, tăiere de fante și rectificare-degroșare.

Utilizați numai accesoriile de lucru (discuri de rectificare-degroșare, discuri abrazive de tăiere etc.) care sunt avizate pentru o turație minimă de 6500/min și au o grosimea maximă a discului de 8 mm și Ø max. 230 mm.

Utilizați numai discuri de rectificare-degroșare sau discuri abrazive de tăiere cu lianți din rășină sintetică, armați cu material fibros, cu viteza periferică admisibilă de 80 m/sec.

Pentru a evita pericolele de vătămare, folosiți numai scule și accesorii originale Hilti.

Este interzisă prelucrarea materialelor de lucru nocive pentru sănătate (de ex. azbestul).

Se vor respecta și prescripțiile naționale privind protecția muncii din țara dumneavoastră.

Nu sunt admise intervenții neautorizate sau modificări asupra aparatului.

Punerea în exploatare este permisă numai la tensiunea și frecvența rețelei, indicate pe plăcuța de identificare.

Sfera de lucru poate include: șantiere, ateliere, renovări, reconstrucții sau construcții de clădiri noi.

Aparatul este destinat utilizatorilor profesioniști; deservirea, întreținerea și revizia aparatului sunt permise numai personalului autorizat și instruit. Acest personal trebuie să fie instruit în mod special cu privire la potențialele pericole. Aparatul și mijloacele sale auxiliare pot genera pericole dacă sunt utilizate necorespunzător sau folosite inadecvat destinației de către personal neinstruit.

Luați în considerare influențele mediului. Nu folosiți aparatul în locurile unde există pericol de incendiu și de explozie.

2.2 Mănerle

Măner cu amortizare anti-vibrații

Măner-cadru rabatabil

2.3 Comutatorul

Comutator de pornire/oprire (Hold to run)

2.4 Setul de livrare al echipamentului standard cuprinde:

- 1 Aparat
- 1 Capotă de protecție
- 1 Măner lateral
- 1 Flanșă de prindere
- 1 Piuliță de strângere
- 1 Piuliță de strângere rapidă „Kwik-Lock“ (opțional)
- 1 Cheie de strângere
- 1 Manual de utilizare

2.5 Limitatorul curentului de pornire

Prin limitatorul electronic al curentului de pornire, curentul de conectare este redus până la valoarea care împiedică declanșarea siguranței de rețea. În acest fel, este împiedicat reculul la pornirea aparatului.

2.6 ATC (Active Torque Control)

Blocul electronic detectează o înțepenire iminentă a discului și împiedică o continuare a rotirii arborelui principal prin deconectarea aparatului (reculul nu este împiedicat). Pentru repunerea în funcțiune a aparatului, comutatorul trebuie să fie deblocat și acționat din nou.

INDICAȚIE

În cazul dezactivării funcției ATC, scula electrică mai funcționează numai cu turație și cuplu foarte reduse. Scula electrică trebuie trimisă pentru întreținere la serviciul clienți.

2.7 Sistemul de blocare a repornirii

Aparatul nu pornește de la sine după o eventuală pană electrică, când comutatorul este apăsat. Comutatorul trebuie să fie mai întâi deblocat și apoi acționat din nou.

2.8 Utilizarea cablurilor prelungitoare

Utilizați numai cabluri prelungitoare avizate pentru domeniul aplicației de lucru, cu secțiune suficientă. În caz contrar, este posibilă apariția pierderilor de randament la aparat și supraîncălzirea cablului. Controlați regulat dacă există deteriorări la cablul prelungitor. Înlocuiți cablurile prelungitoare dacă prezintă deteriorări.

Valorile recomandate pentru secțiunile medii și lungimile maxime ale cablurilor:

Secțiunea conductorului	1,5 mm ²	2 mm ²	2,5 mm ²	3,5 mm ²
Tensiunea rețelei 100 V		30 m		50 m
Tensiunea rețelei 110-127 V	20 m	30 m	40 m	50 m
Tensiunea rețelei 220-240 V	50 m		100 m	

Nu utilizați cabluri prelungitoare cu secțiunea conductorului 1,25 mm².

2.9 Cablurile prelungitoare în aer liber

Dacă lucrați în aer liber, utilizați numai cabluri prelungitoare avizate în acest scop, prevăzute cu marcaje corespunzătoare.

2.10 Utilizarea unui generator sau transformator

Acest aparat poate funcționa la un generator sau la transformatorul din clădire, dacă sunt respectate următoarele condiții: puterea debitată în Wați este cel puțin dublul celei indicate pe plăcuța de identificare a aparatului, tensiunea de lucru trebuie să fie situată permanent între +5 % și -15 % față de tensiunea nominală, frecvența trebuie să măsoare 50 până la 60 Hz, niciodată peste 65 Hz și trebuie să existe un regulator automat de tensiune cu amplificator de pornire.

În niciun caz nu este permisă funcționarea simultană a altor aparate la generator/ transformator. Conectarea/deconectarea altor aparate poate provoca subtensiuni și/ sau vârfuri de tensiune, care pot duce la deteriorarea aparatului.

2.11 Capota de debitare, pentru lucrările de debitare cu DC-EX 230/9", cu sanie de ghidare 2

Lucrările de debitare pe suporturi minerale vor fi efectuate numai cu o capotă anti-praf și o sanie de ghidare.

AVERTISMENT

Prelucrarea metalului cu această capotă este interzisă.

INDICAȚIE

În mod general, la debitarea cu discuri abrazive și tăierea de fante în materialele de bază minerale, cum ar fi betonul sau piatra, se recomandă o capotă de aspirare a prafului, care se integrează într-un sistem cu aspirator adecvat de praf, produs de Hilti. Acest sistem are rolul de protecție a utilizatorului și crește durata de serviciu a aparatului și a accesoriului de lucru.

2.12 Capota de protecție cu tabla de acoperire 3

AVERTISMENT

Pentru rectificare-degroșare cu discuri drepte de rectificare-degroșare și pentru debitarea cu discuri abrazive cu discuri abrazive de tăiere la prelucrarea materialelor metalice, utilizați capota de protecție cu tabla de acoperire.

3 Materiale consumabile

Discuri pentru valoarea max. Ø 230 mm, 6500/min, o viteză periferică de 80 m/sec, o grosime a discului de max. 8 mm.

Discuri	Aplicabilitatea	Prescurtare	Suportul de bază
Discuri abrazive de tăiere	Debitare cu discuri abrazive, tăiere de fante	AC-D	Metalic
Discuri abrazive de tăiere diamantate	Debitare cu discuri abrazive, tăiere de fante	DC-D	Mineral
Disc abraziv de rectificare-degroșare	Rectificare-degroșare	AG-D	Metalic

Alocarea discurilor la echipamentul de utilizat

Poz.	Echipament	AC-D	AG-D	DC-D
A	Capotă de protecție	-	X	X
B	Capota de protecție cu tabla de acoperire	X	-	X
C	Capotă pentru debitare DC-EX 230/9"	-	-	X
D	Mâner lateral	X	X	X

Poz.	Echipament	AC-D	AG-D	DC-D
E	Mâner-cadru DC BG (opțional la D)	X	X	X
F	Piuliță de strângere	X	X	X
G	Flanșă de prindere	X	X	X
H	Kwick Lock (opțional la F)	X	X	X

4 Date tehnice

Ne rezervăm dreptul asupra modificărilor tehnice!

Aparatul	DCG 230-D	DAG 230-D
Curentul nominal / puterea consumată	Tensiunea nominală 230 V: 12,0 A / 2.600 W (CH 2200 W/10A) Tensiunea nominală 110 V: 20 A / 2.200 W Tensiunea nominală 127 V: 15 A	Tensiunea nominală 230 V: 10,0 A / 2.200 W Tensiunea nominală 110 V: 19,4 A / 2.000 W
Frecvența nominală	50/60 Hz	50/60 Hz
Turația nominală	6.500/min	6.500/min
Diametrul max. al discului	Ø 230 mm	Ø 230 mm
Dimensiuni (L x H x l) fără capotă	525 mm x 138 mm x 111 mm	510 mm x 138 mm x 111 mm
Greutate, conform EPTA-Procedure 01/2003	6,6 kg	5,9 kg

RO

Informații despre aparate și aplicabilitate

Arbore de acționare filetat	M 14
Lungimea arborelui principal	25 mm
Clasa de protecție conform EN / IEC	Clasa de protecție II (cu izolație dublă)

INDICAȚIE

Nivelul vibrațiilor indicat în aceste instrucțiuni a fost măsurat corespunzător unui procedeu de măsură normat în EN 60745 și poate fi utilizat pentru a compara sculele electrice între ele. El este adecvat și pentru o apreciere provizorie a solicitării generate de vibrații. Nivelul indicat al vibrațiilor reprezintă aplicațiile de lucru principale ale sculei electrice. Firește că, dacă scula electrică este utilizată pentru alte aplicații de lucru cu dispozitive de lucru neprevăzute sau cu o întreținere insuficientă, nivelul vibrațiilor poate să difere. Acest lucru poate ridica în mod considerabil solicitarea generată de vibrații pe întreaga durată de lucru. Pentru o apreciere exactă a solicitării generate de vibrații, trebuie să se ia în calcul și timpii în care aparatul este deconectat sau în care el funcționează, dar nu execută efectiv nicio activitate. Acest lucru poate reduce în mod considerabil solicitarea generată de vibrații pe întreaga durată de lucru. Stabiliți măsuri de securitate suplimentare pentru protecția operatorului față de efectele vibrațiilor, de exemplu: întreținerea sculei electrice și a dispozitivelor de lucru, menținerea mâinilor în stare caldă, organizarea proceselor de lucru.

Informații referitoare la zgomot (conform EN 60745-1):

Nivelul tipic al puterii acustice, evaluat după curba de filtrare A pentru DCG 230	101 dB (A)
Nivelul tipic al presiunii acustice emise, evaluat după curba de filtrare A pentru DCG 230	90 dB (A)
Nivelul tipic al puterii acustice, evaluat după curba de filtrare A pentru DAG 230	101 dB (A)
Nivelul tipic al presiunii acustice emise, evaluat după curba de filtrare A pentru DAG 230	90 dB (A)
Insecuritatea pentru nivelurile de zgomot menționate	3 dB (A)

Informații referitoare la vibrații, în conformitate cu EN 60745-1

Valorile triaxiale ale vibrațiilor (suma vectorială a vibrațiilor) DCG 230-D	măsurate conform EN 60745-2-3
Șlefuire superficială cu mâner având sistem de reducere a vibrațiilor, $a_{h,AG}$	5,5 m/s ²
Insecuritatea (K)	1,5 m/s ²
Valorile triaxiale ale vibrațiilor (suma vectorială a vibrațiilor) DAG 230-D	măsurate conform EN 60745-2-3
Șlefuire superficială cu mâner având sistem de reducere a vibrațiilor, $a_{h,AG}$	6,0 m/s ²
Insecuritatea (K)	1,5 m/s ²
Informații suplimentare	Alte aplicații de lucru, cum este debitarea, pot duce la valori referitoare la vibrații diferite.

5 Instrucțiuni de protecție a muncii

5.1 Instrucțiuni de ordin general privind securitatea și protecția muncii pentru sculele electrice

a) ATENȚIONARE

Citiți toate instrucțiunile de protecție a muncii și instrucțiunile de lucru. Neglijențele în respectarea instrucțiunilor de protecție a muncii și a instrucțiunilor de lucru pot provoca electrocutări, incendii și/ sau accidentări grave. **Păstrați toate instrucțiunile de protecție a muncii și instrucțiunile de lucru pentru consultare în viitor.** Termenul de „sculă electrică“ folosit în instrucțiunile de protecție a muncii se referă la sculele cu alimentare de la rețea (cu cablu de rețea) și la sculele electrice cu alimentare de la acumulatori (fără cablu de rețea).

5.1.1 Securitatea în locul de muncă

- Mențineți curățenia și un iluminat bun în zona de lucru.** Dezordinea sau iluminatul insuficient în zona de lucru pot constitui surse de accidente.
- Nu lucrați cu scula electrică în medii cu pericol de explozie, în care sunt prezente lichide, gaze sau pulberi inflamabile.** Sculele electrice generează scântei care pot aprinde pulberile sau vaporii.
- Nu permiteți accesul copiilor și al altor persoane în zona de lucru pe parcursul utilizării sculei electrice.** În cazul distragerii atenției, puteți pierde controlul asupra aparatului.

5.1.2 Securitatea electrică

- Fișa de racord a sculei electrice trebuie să se potrivească cu priza de alimentare. Orice gen de modificare a fișei este interzis. Nu folosiți niciun tip de fișe adaptoare împreună cu scule electrice având împământare de protecție.** Fișele nemodificate și prizele adecvate diminuează riscul de electrocutare.
- Evitați contactul corpului cu suprafețele legate la pământ, cum ar fi țevile, sistemele de încălzire, plitele și frigidererele.** Există un risc major de electrocutare atunci când corpul se află în contact cu obiecte legate la pământ.

- Feriți sculele electrice de influența ploii și umidității.** Pătrunderea apei în scula electrică crește riscul de electrocutare.
- Nu utilizați cablul în scopuri pentru care nu este destinat, de exemplu pentru a transporta scula electrică, a suspenda scula electrică sau pentru a trage fișa din priza de alimentare. Feriți cablul de influențele căldurii, uleiului, muchiilor ascuțite sau componentelor mobile ale aparatului.** Cablurile deteriorate sau înfășurate majorează riscul de electrocutare.
- Dacă lucrați cu o sculă electrică în aer liber, utilizați numai cabluri prelungitoare care sunt adecvate și pentru folosirea în exterior.** Folosirea cablurilor prelungitoare adecvate lucrului în aer liber reduce riscul de electrocutare.
- Dacă punerea în exploatare a sculei electrice într-un mediu cu umiditate nu se poate evita, utilizați un întrerupător automat de protecție diferențial.** Utilizarea unui întrerupător automat de protecție diferențial diminuează riscul de electrocutare.

5.1.3 Securitatea persoanelor

- Procedați cu atenție, concentrați-vă la ceea ce faceți și lucrați în mod rațional atunci când manevrați o sculă electrică. Nu folosiți scula electrică dacă sunteți obosit sau vă aflați sub influența drogurilor, alcoolului sau medicamentelor.** Un moment de neatenție în timpul lucrului cu scula electrică poate duce la accidentări grave.
- Purtați echipament personal de protecție și, întotdeauna, ochelari de protecție.** Folosirea echipamentelor personale de protecție, ca de ex. masca anti-praf, încălțăminta antiderapantă, casca de protecție sau căștile antifonice, în funcție de tipul sculei electrice și de natura aplicației de lucru, duce la diminuarea riscului de accidentare.
- Împiedicați pornirea involuntară a aparatului. Asigurați-vă că scula electrică este deconectată, înainte de a o racorda la alimentarea electrică și/ sau la acumulator, de a o lua din locul de lucru sau de a o transporta.** Situațiile în care transportați

scula electrică ținând degetul pe întrerupător sau racordăți aparatul în stare pornită la alimentarea electrică pot duce la accidente.

- d) **Înainte de a porni scula electrică, îndepărtați unelte de reglaj sau cheile fixe.** Un accesoriu de lucru sau o cheie fixă, aflate într-o componentă rotativă a aparatului, pot provoca vătămări corporale.
- e) **Evitați o poziție anormală a corpului. Asigurați-vă o poziție stabilă și păstrați-vă întotdeauna echilibrul.** În acest fel, veți putea controla mai bine scula electrică în situații neașteptate.
- f) **Purtați îmbrăcăminte de lucru adecvată. Nu purtați haine largi sau bijuterii. Țineți părul, îmbrăcăminte și mănușile departe de componentele aflate în mișcare.** Îmbrăcăminte largă, bijuteriile sau părul lung pot fi prinse de piesele aflate în mișcare.
- g) **Dacă există posibilitatea montării unor accesorii de aspirare și captare a prafului, asigurați-vă că acestea sunt racordate și folosite corect.** Utilizarea unui sistem de aspirare a prafului poate diminua pericolul provocat de praf.

5.1.4 Utilizarea și manevrarea sculei electrice

- a) **Nu suprasolicitați aparatul. Folosiți scula electrică special destinată lucrării dumneavoastră.** Cu scula electrică adecvată, lucrați mai bine și mai sigur în domeniul de putere specificat.
- b) **Nu folosiți nicio sculă electrică având întrerupătorul defect.** O sculă electrică ce nu mai permite pornirea sau oprirea sa este periculoasă și trebuie reparată.
- c) **Scoateți fișa din priză și/ sau înlăturați acumulatorul, înainte de executarea unor reglaje la aparat, înlocuirea accesoriilor sau depozitarea aparatului.** Această măsură de precauție reduce riscul unei porniri involuntare a sculei electrice.
- d) **Păstrați sculele electrice în locuri inaccesibile copiilor, atunci când nu le utilizați. Nu permiteți folosirea aparatului de către persoane care nu sunt familiarizate cu acesta sau care nu au citit instrucțiunile de față.** Sculele electrice sunt periculoase atunci când sunt folosite de persoane fără experiență.
- e) **Îngrijiți sculele electrice cu multă atenție. Controlați funcționarea impecabilă a componentelor mobile și verificați dacă acestea nu se blochează, dacă există piese sparte sau care prezintă deteriorări de natură să influențeze negativ funcționarea sculei electrice. Dispuneți repararea pieselor deteriorate înainte de punerea în exploatare a aparatului.** Multe accidente se produc din cauza întreținerii defectuoase a sculelor electrice.
- f) **Păstrați accesoriile așchietoare bine ascuțite și curate.** Accesoriile așchietoare întreținute atent, cu muchii așchietoare bine ascuțite se blochează mai greu și pot fi conduse mai ușor.
- g) **Utilizați scula electrică, accesoriile, dispozitivele de lucru etc. corespunzător acestor instrucțiuni. Țineți seama de condițiile de lucru și de activitatea care urmează a fi desfășurată.** Folosirea unor scule

electrice destinate altor aplicații de lucru decât cele prevăzute poate conduce la situații periculoase.

5.1.5 Service

- a) **Încredințați repararea sculei electrice a dumneavoastră numai personalului calificat de specialitate și numai în condițiile folosirii pieselor de schimb originale.** În acest fel, este garantată menținerea siguranței de exploatare a sculei electrice.

5.2 Instrucțiuni comune de protecție a muncii pentru șlefuire, șlefuire cu șmirghel, lucrul cu perii de sârmă și debitare cu discuri abrazive

- a) **Această sculă electrică se utilizează ca șlefuitor și mașină de tăiat cu disc abraziv. Acordați atenție tuturor instrucțiunilor de protecție a muncii, instrucțiunilor, desenelor și datelor pe care le primiți împreună cu aparatul.** Dacă nu respectați instrucțiunile care urmează, vă expuneți pericolului de electrocutare, foc și/ sau accidentări grave.
- b) **Această sculă electrică nu este adecvată pentru șlefuire cu șmirghel, lucrări cu perii de sârmă și polizare.** Aplicațiile de lucru pentru care această sculă electrică nu este prevăzută pot provoca pericole și accidentări.
- c) **Nu utilizați accesorii care nu sunt prevăzute special și nu au fost recomandate de producător pentru această sculă electrică.** Simplul motiv că puteți fixa accesoriul la scula electrică nu garantează o utilizare în siguranță.
- d) **Turația admisă a dispozitivului de lucru trebuie să fie cel puțin la fel de înaltă ca și turația maximă indicată pe scula electrică.** Accesoriile care se rotesc mai rapid decât este admis se pot sparge și pot fi aruncate.
- e) **Diametrul exterior și grosimea dispozitivului de lucru trebuie să corespundă indicațiilor dimensionale ale sculei electrice.** Dispozitivele de lucru dimensionate greșit nu pot fi ecranate sau controlate suficient.
- f) **Dispozitivele de lucru cu adaptor filetat trebuie să se potrivească perfect pe filetul arborelui port-accesoriu. La dispozitivele de lucru care se montează cu flanșă, diametrul găurii dispozitivului de lucru trebuie să se potrivească cu diametrul de preluare al flanșei.** Dispozitivele de lucru care nu se fixează perfect pe scula electrică se rotesc neuniform, vibrează foarte intens și pot duce la pierderea controlului.
- g) **Nu utilizați dispozitive de lucru deteriorate. Controlați înainte de fiecare utilizare eventualele formări de așchii sau fisuri la dispozitivele de lucru cum ar fi discurile abrazive, eventualele fisuri sau uzura puternică prin fricțiune sau folosire la telerile de șlefuit, eventualele fire desprinse sau rupte la periile de sârmă. Dacă scula electrică sau dispozitivul de lucru cade accidental, verificați dacă acesta s-a deteriorat sau utilizați un dispozitiv de lucru nedeteriorat. Dacă ați controlat și introdus dispozitivul de lucru, nu stați și nu**

permiteți staționarea altor persoane din apropiere la nivelul dispozitivului de lucru aflat în rotație, și lăsați aparatul să funcționeze un minut cu turația maximă. Dispozitivele de lucru deteriorate se sparg cel mai frecvent în acest interval de testare.

- h) **Purtați echipamentul personal de protecție. În funcție de aplicația de lucru, utilizați o apărătoare pentru întreaga față, apărătoare pentru ochi sau ochelari de protecție. Dacă este cazul, purtați o mască anti-praf, căști antifonice, mănuși de protecție sau un șorț special, care vă protejează față de particulele așchiate și de material.** Ochii trebuie să fie protejați față de corpurile străine antrenate în aer, care se formează în diferite aplicații de lucru. Masca anti-praf sau masca de protecție a respirației trebuie să filtreze praful generat în cursul aplicației de lucru. Dacă vă expuneți la zgomot puternic o perioadă îndelungată, puteți suferi leziuni ale auzului.
- i) **Aveți în vedere ca terțele persoane să păstreze o distanță de siguranță suficientă față de zona dumneavoastră de lucru. Orice persoană care pătrunde în zona de lucru trebuie să poarte echipament personal de protecție.** Fragmentele rupte din piesa care se prelucrează sau dispozitivele de lucru sparte pot fi aruncate și pot provoca accidentări inclusiv în afara zonei efective de lucru.
- j) **Țineți aparatul numai de suprafețele izolate ale mânerelor, dacă executați lucrări în care dispozitivul de lucru poate întâlni conductori electrici ascunși sau propriul cablu de rețea.** Contactul cu un conductor parcurs de curent poate pune sub tensiune și piesele metalice ale aparatului și poate duce la electrocutări.
- k) **Țineți cablul de rețea la distanță față de dispozitivele de lucru aflate în rotație.** Dacă pierdeți controlul asupra aparatului, cablul de rețea poate fi secționat sau angrenat, iar mâna sau brațul dumneavoastră poate ajunge la dispozitivul de lucru aflat în rotație.
- l) **Nu depuneți niciodată scula electrică înainte ca dispozitivul de lucru să fie în repaus complet.** Dispozitivul de lucru aflat în rotație poate ajunge în contact cu suprafața de depunere, situație în care puteți pierde controlul asupra sculei electrice.
- m) **Nu lăsați scula electrică să funcționeze în timp ce o transportați.** Îmbrăcămintea dumneavoastră poate fi angrenată prin contactul întâmplător cu dispozitivul de lucru aflat în rotație, iar dispozitivul de lucru vă poate pătrunde în corp.
- n) **Curățați regulat fantele de aerisire ale sculei electrice.** Sufianta motorului atrage praful în carcasă, iar o acumulare puternică de praf metalic poate duce la apariția unor pericole de natură electrică.
- o) **Nu utilizați scula electrică în apropierea materialelor inflamabile.** Scânteile pot aprinde aceste materiale.
- p) **Nu utilizați dispozitive de lucru care necesită mijloace de răcire lichide.** Utilizarea apei sau a altor mijloace de răcire lichide poate duce la electrocutări.

5.3 Reculul și instrucțiunile corespunzătoare de protecție a muncii

Reculul este reacția bruscă în urma agățării sau blocării dispozitivului de lucru aflat în rotație, cum ar fi discul abraziv, talerul de șlefuit, peria de sârmă etc. Agățarea sau blocarea provoacă oprirea instantanee a dispozitivului de lucru aflat în rotație. În acest fel, o sculă electrică necontrolată este accelerată în punctul de blocare în sensul invers celui de rotație a dispozitivului de lucru. Dacă, de exemplu, discul abraziv de șlefuire s-a agățat sau blocat în piesa care se prelucrează, marginea discului abraziv introdus în piesa care se prelucrează rămâne imobilizată, ceea ce duce la ruperea discului abraziv sau la reculul acestuia. Discul abraziv de șlefuire se va mișca spre operator sau în sens opus, în funcție de sensul de rotație a discului în locul de blocare. În această situație, este posibilă și ruperea discurilor abrazive de șlefuire. Reculul este consecința folosirii greșite sau defectuoase a sculei electrice. El poate fi împiedicat prin măsuri de precauție adecvate, așa cum este descris mai jos.

- a) **Țineți ferm scula electrică și aduceți corpul și brațele într-o poziție în care puteți să captați forțele de recul. Utilizați întotdeauna mânerul suplimentar, dacă acesta există, pentru a avea cel mai ridicat control posibil asupra forțelor de recul sau momentelor mecanice de reacție la creșterea turației.** Operatorul poate stăpâni forțele de recul și de reacție prin măsuri de precauție adecvate.
- b) **Nu aduceți niciodată mâinile în apropierea dispozitivelor de lucru aflate în rotație.** Dispozitivul de lucru se poate deplasa peste mâna dumneavoastră în cazul unui recul.
- c) **Evitați prezența corpului în zona în care scula electrică se deplasează în caz de recul.** Reculul propulsează scula electrică în direcția opusă mișcării discului abraziv, în punctul de blocare.
- d) **Lucrați cu atenție deosebită în zonele colțurilor, muchiilor ascuțite etc. Împiedicați posibilitatea ca dispozitivele de lucru să ricoșeze din piesa care se prelucrează și să se înțepenească.** Dispozitivul de lucru aflat în rotație tinde să se înțepenească la colțuri, muchii ascuțite sau dacă ricoșează. Această situație cauzează pierderea controlului sau reculul.
- e) **Nu utilizați pânze de ferăstrău cu lanț sau pânze de ferăstrău dințate.** Asemenea dispozitive de lucru produc frecvent un recul sau pierderea controlului asupra sculei electrice.

5.4 Instrucțiuni speciale de protecție a muncii pentru șlefuire și debitare cu discuri abrazive

- a) **Utilizați exclusiv corpurile abrazive avizate pentru scula electrică și capota de protecție prevăzută pentru aceste corpuri abrazive.** Corpurile abrazive care nu sunt prevăzute pentru scula electrică nu pot fi ecranate suficient și nu prezintă siguranță.
- b) **Discurile abrazive bombate trebuie să fie montate astfel încât suprafața lor de rectificare să nu fie**

- proeminentă peste nivelul marginii capotei de protecție. Un disc abraziv montat neuniform care iese dincolo de nivelul marginii capotei de protecție nu mai poate fi ecranat suficient.
- c) **Capota de protecție trebuie să fie montată în siguranță pe scula electrică și reglată pentru a conferi cel mai înalt grad de securitate, astfel încât partea din corpul abraziv care rămâne deschisă spre operator să fie cea mai mică posibil.** Capota de protecție ajută la protejarea operatorului față de fragmentele rupte, contactul accidental cu corpul abraziv, precum și față de scântele care pot aprinde îmbrăcămintea.
- d) **Utilizarea corpurilor abrazive este permisă numai pentru posibilitățile aplicative recomandate. De ex.: nu șlefuiți niciodată cu suprafața laterală a unui disc abraziv de tăiere.** Discurile abrazive de tăiere sunt destinate așchierii în materiale cu mușchia discului. Exercițierea unor forțe laterale asupra acestor corpuri abrazive poate duce la spargerea lor.
- e) **Utilizați întotdeauna flanșe de strângere fără deteriorări, de mărime și formă corecte pentru discul abraziv ales de dumneavoastră.** Flanșele adecvate susțin discul abraziv și diminuează astfel pericolul spargerii discului. Flanșele pentru discurile abrazive de tăiere pot să difere față de flanșele pentru alte discuri abrazive.
- f) **Nu utilizați discuri abrazive uzate de la scule electrice mai mari.** Discurile abrazive pentru sculele electrice mai mari nu sunt concepute pentru turațiile ridicate ale sculelor electrice mai mici și se pot sparge.

5.5 Alte instrucțiuni speciale de protecție a muncii pentru debitarea cu discuri abrazive

- a) **Evitați blocarea discului abraziv de tăiere sau presiunea de apăsare prea ridicată. Nu executați tăieri excesiv de adânci.** Suprasarcina asupra discului abraziv de tăiere duce la creșterea solicitării acestuia și a probabilității de înclinare sau blocare și, implicit, la posibilitatea unui recul sau a spargerii corpului abraziv.
- b) **Evitați prezența în zona din față și din spatele discului abraziv de tăiere aflat în rotație.** Dacă deplasați discul abraziv de tăiere spre propria persoană în piesa care se prelucurează, scula electrică cu discul aflat în rotație poate fi aruncată direct spre dumneavoastră în cazul unui recul.
- c) **Dacă discul abraziv de tăiere se înțepenește sau dacă întrerupeți lucrul, deconectați aparatul și așteptați până când discul ajunge în stare de repaus complet. Nu încercați niciodată să trageți din tăietură discul abraziv de tăiere aflat încă în rotație; în caz contrar, poate avea loc un recul.** Identificați și înlăturați cauza înțepenirii.
- d) **Nu conectați din nou scula electrică cât timp aceasta se află încă în piesa care se prelucurează. Lăsați mai întâi discul abraziv de tăiere să își atingă turația maximă, înainte de a continua cu atenție operația de tăiere.** În caz contrar, discul se poate agăța, poate sări din piesa de lucru sau poate provoca un recul.

- e) **Sprrijiniți plăcile sau piesele de lucru mari, pentru a diminua riscul unui recul datorită înțepenirii discului abraziv de tăiere.** Piesele de lucru mari se pot încovoia sub propria greutate. Piesa care se prelucurează trebuie să fie sprrijinită pe ambele laturi, atât în apropierea tăieturii, cât și la margine.
- f) **Procedați cu o atenție deosebită la „tăieturile tip buzunar“ în pereții existenți sau alte zone fără vizibilitate.** Discul abraziv de tăiere care intră adânc în material poate provoca un recul la tăierea în conductele de gaz sau de apă, conductorii electrici sau alte obiecte.

5.6 Instrucțiuni suplimentare de protecție a muncii

5.6.1 Securitatea persoanelor

- a) **Țineți întotdeauna ferm aparatul, cu ambele mâini, de mânerul special prevăzut. Mențineți mânerul în stare uscată, curată, fără ulei și unsoare.**
- b) **Dacă mașina este utilizată fără sistem de aspirare a prafului, trebuie să purtați o mască ușoară de protecție respiratorie pe parcursul lucrărilor care produc praf.**
- c) **Faceți pauze de lucru, exerciții de destindere și exerciții ale degetelor, pentru a stimula circulația sânguină prin degete.**
- d) **Evitați atingerea pieselor rotative. Conectați mașina numai când sunteți în zona de lucru.** Atingerea pieselor rotative, în special a organelor de lucru rotative, poate provoca vătămări.
- e) **În cursul lucrului, duceți totdeauna cablul de rețea și cablul prelungitor în spatele aparatului.** Această operație diminuează pericolul de cădere și răsturnare în timpul lucrului, pericol provocat de prezența cablului.
- f) **Pentru rectificare-degroșare cu discuri drepte de rectificare-degroșare și pentru debitarea cu discuri abrazive cu discuri abrazive de tăiere la prelucrarea materialelor metalice, utilizați capota de protecție cu tabla de acoperire.**
- g) **Nu utilizați aparatul dacă acesta pomește greu sau în șocuri.** Există posibilitatea ca blocul electronic să fie defect. Încredințați imediat aparatul unui centru Hilti-Service în vederea reparării.
- h) **Copiii trebuie să fie instruiți pentru a nu se juca cu aparatul.**
- i) **Aparatul nu este destinat utilizării de către copii sau persoane cu deficiențe, fără instruire.**
- j) **Pulberile materialelor cum ar fi vopselele care conțin plumb, unele tipuri de lemn, minerale și metale pot dăuna sănătății. Atingerea sau inhalarea pulberilor pot provoca reacții alergice și/ sau afecțiuni ale căilor respiratorii ale utilizatorului sau ale persoanelor aflate în apropiere. Anumite pulberi cum ar fi praful din lemn de stejar sau de fag sunt considerate drept cancerigene, în special în combinație cu substanțele suplimentare pentru tratarea lemnului (cromați, substanțe de protecție a lemnului). Prelucrarea materialului care conține azbest este permisă numai persoanelor cu pregătire de specialitate. Folosiți în măsura posibilității un sistem de aspirare a prafului. Pentru a obține un grad înalt de aspirare a prafului, utili-**

zați un aparat mobil pentru desprăfuire adecvat și recomandat de Hilti, pentru lemn și/ sau praf mineral, adaptat acestei scule electrice. Asigurați o aerisire bună a locului de muncă. Se recomandă purtarea unei măști de protecție a respirației cu clasa de filtrare P2. Respectați prescripțiile valabile în țara dumneavoastră pentru materialele care se prelucrează.

5.6.2 Manevrarea și folosirea cu precauție a sculelor electrice

- Discurile abrazive trebuie să fie păstrate și manipulate cu grijă, în conformitate cu instrucțiunile producătorului.
- Asigurați-vă sculele de șlefuire sunt montate conform instrucțiunilor producătorului.
- Asigurați condițiile de utilizare a straturilor intermediare, dacă acestea sunt puse la dispoziție și solicitate împreună cu scula de șlefuire.
- Nu utilizați niciodată scula electrică fără capota de protecție.
- Piesa care se prelucrează va fi fixată suficient de ferm.
- Acordați atenție montării și fixării corecte a sculei de șlefuire înainte de folosire și lăsați accesoriul de lucru să funcționeze în regim de mers în gol timp de 60 secunde într-o poziție sigură. Deconectați aparatul imediat dacă apar vibrații considerabile și dacă se constată deficiențe de alt gen. Dacă apare această stare, verificați aparatul pentru a determina cauza.
- Nu utilizați discuri abrazive de tăiere pentru lucrări de debitare.
- Aveți în vedere ca scânteile apărute în cursul utilizării să nu provoace pericole, de ex. să nu înțâlnească persoana dumneavoastră sau alte persoane. În acest scop, reglați corect capota de protecție.
- După o rupere a discului, cădere, sau alte deteriorări mecanice, aparatul trebuie verificat într-un centru de service Hilti.

5.6.3 Securitatea electrică



- Înainte de începerea lucrului, verificați dacă în zona de lucru există ascunși conductori electrici sau țevi de gaz și de apă, de ex. cu un detector de metale. Piese metalice aflate în contact exterior cu aparatul se pot afla sub tensiune în cazul în care, spre exemplu, ați deteriorat din greșeală un conductor electric. Acest lucru reprezintă un pericol serios de electrocutare.
- Controlați cu regularitate cablul de legătură al aparatului; în cazul deteriorării acestuia, adresați-vă unui specialist autorizat în vederea înlocuirii. În cazul în care cablul de legătură al sculei electrice

este deteriorat, el trebuie să fie înlocuit cu un cablu de legătură construit special, disponibil prin organizația serviciilor pentru clienți. Controlați cu regularitate cablurile prelungitoare și schimbați-le dacă s-au deteriorat. Dacă, în timpul lucrului, cablul de rețea sau cablul prelungitor suferă deteriorări, atingerea acestora este interzisă. Scoateți fișa de rețea din priză. Cablurile de legătură și cablurile prelungitoare în stare deteriorată reprezintă un pericol major de electrocutare.

- Dacă se prelucrează frecvent materiale conductoare, încredințați aparatele murdare centrelor de service Hilti pentru verificare la intervale regulate. Praful aderent pe suprafața aparatului, în special cel provenit din materiale conductoare, precum și umiditatea, pot provoca electrocutări în anumite condiții.
- Dacă lucrați cu o sculă electrică în aer liber, asigurați-vă că aparatul este conectat la rețea prin intermediul unui întrerupător automat de protecție diferențială (RCD), având un curent de declanșare de max. 30 mA. Utilizarea unui întrerupător automat de protecție diferențială diminuează riscul de electrocutare.
- Se recomandă utilizarea sistematică a unui întrerupător automat de protecție diferențială (RCD), având un curent de declanșare de maxim 30 mA.

5.6.4 Locul de muncă

- Asigurați un iluminat bun în zona de lucru.
- Asigurați o aerisire suficientă a locului de muncă. Aerisirea insuficientă a locului de muncă poate avea efecte nocive asupra sănătății, din cauza poluării cu praf.
- La execuția lucrărilor de străpungere, asigurați zona de pe partea opusă lucrării. Fragmentele demolate pot cădea în afară și/ sau în jos și pot răni alte persoane.
- Fantele în pereții de rezistență sau alte structuri pot influența valorile de statică, în special la secționarea armăturilor metalice sau elementelor portante. Înainte de începerea lucrului, solicitați relații la stăcienui, arhitecții sau la conducerea șantierului de competența și răspunderea respectivă.

5.6.5 Echipamentul personal de protecție



În timpul folosirii aparatului, utilizatorul și persoanele aflate în apropiere trebuie să poarte echipament de protecție adecvat: ochelari, cască de protecție, căști antifonice, mănuși și o mască ușoară de protecție respiratorie.

6 Punerea în funcțiune



PERICOL

Scoateți fișa din priză de alimentare înainte de a efectua reglaje ale aparatului, schimbări de accesorii sau așezarea aparatului în poziție de repaus. Această măsură de precauție reduce riscul unei porniri involuntare a aparatului.

AVERTISMENT

La montare, demontare, lucrări de reglaj și remediere a defecțiunilor purtați mănuși de protecție.

ATENȚIONARE

Nu utilizați niciodată scula electrică fără capota de protecție.

AVERTISMENT

La utilizarea altor accesorii Hilti recomandate pentru polizorul unghiular în combinație cu polizoarele unghiulare menționate mai sus, înainte de folosire se va citi manualul de utilizare al accesoriilor și se vor avea în vedere toate indicațiile.

6.1 Montarea mânerului lateral

ATENȚIONARE

La toate lucrările, mânerul lateral trebuie să fie montat.

Înșurubați mânerul lateral de pe partea stângă sau dreaptă.

6.2 Capotă de protecție

AVERTISMENT

Partea închisă a capotei de protecție trebuie să fie orientată permanent spre utilizator.

AVERTISMENT

Adaptați poziția capotei de protecție ca cerințele respective ale etapei de lucru.

6.2.1 Montajul și demontarea capotei de protecție, respectiv a capotei de protecție cu tablă de acoperire 4

INDICAȚIE

Capota de protecție este deja reglată cu șurubul de ajustare la diametrul de strângere corect. Dacă strângerea cu capota de protecție montată este prea slabă, ea poate fi corectată prin strângerea ușoară a șurubului de ajustare.

INDICAȚIE

Pragul cu cheie mecanică de la capota de protecție asigură condițiile ca numai o capotă de protecție potrivită cu aparatul să poată fi montată. În plus, pragul cu cheie mecanică împiedică o cădere a capotei de protecție pe sculă.

1. Deschideți pârghia de strângere.
2. Așezați capota de protecție cu pragul cu cheie mecanică în canelura cu cheie mecanică pe gâtul arborelui de la capul aparatului
3. Rotiți capota de protecție în poziția necesară.
4. **AVERTISMENT Partea închisă a capotei de protecție trebuie să fie orientată permanent spre utilizator.**
Pentru fixarea capotei de protecție, închideți pârghia de strângere.
5. Pentru demontarea capotei de protecție, parcurgeți etapele de lucru corespunzătoare în ordine inversă.

6.2.2 Repoziționarea capotei de protecție, respectiv a capotei de protecție cu tablă de acoperire 5

1. Deschideți pârghia de strângere.
2. Rotiți capota de protecție în poziția dorită.
3. Închideți pârghia de strângere.

6.3 Montajul și demontarea dispozitivului de lucru 6 7

PERICOL

Asigurați-vă că turația indicată pe scula de șlefuire este egală sau mai mare decât turația nominală a polizorului.

PERICOL

Controlați dispozitivele de lucru înainte de utilizarea lor. Nu utilizați produse sparte, sărite sau deteriorate în alt mod.

INDICAȚIE

Discurile diamantate trebuie să fie schimbate imediat ce randamentul de tăiere, respectiv de șlefuire scade sensibil. În general această situație apare când înălțimea segmentelor diamantate este mai mică de 2 mm. Alte tipuri de discuri trebuie să fie schimbate imediat ce randamentul tăierii scade sensibil sau piesele polizorului unghiular (cu excepția discului) vin în contact cu materialul de lucru pe parcursul lucrului. Discurile abrazive trebuie să fie schimbate după data expirării.

1. Curățați flanșa de prindere.
2. **AVERTISMENT** În flanșa de prindere este introdus un inel O. **Dacă acest inel O lipsește sau este deteriorat, flanșa de prindere trebuie să fie înlocuită.**
Așezați flanșa de prindere pe arborele port-accesoriu.
3. Așezați dispozitivul de lucru.
4. Înșurubați ferm piulița de strângere corespunzător accesoriului de lucru introdus 7.
5. **AVERTISMENT Butonul opritor al arborelui principal are voie să fie acționat numai când arborele port-accesoriu este oprit.**
Apăsăți butonul opritor al arborelui principal și țineți-l apăsat.

6. Strângeți piulița cu cheia și eliberați apoi butonul opritor al arborelui principal.
7. Pentru demontarea capotei de protecție, parcurgeți etapele de lucru corespunzătoare în ordine inversă.

6.4 Dispozitiv de lucru cu piuliță de strângere rapidă Kwik-Lock

AVERTISMENT

Aveți în vedere ca, în timpul lucrului, piulița de strângere rapidă Kwik-Lock să nu intre în contact cu suportul. Nu utilizați piulițe de strângere rapidă Kwik-Lock deteriorate.

INDICAȚIE

În locul piuliței de strângere se poate utiliza piulița de strângere rapidă Kwik-Lock. Aceasta permite schimbarea dispozitivelor de lucru fără a se utiliza scule.

6.4.1 Montajul și demontarea dispozitivului de lucru cu piulița de strângere rapidă Kwik-Lock

INDICAȚIE

Săgeata de pe partea superioară trebuie să se afle în interiorul marcajului de index. Dacă piulița de strângere rapidă Kwik-Lock este strânsă fără ca săgeata să se afle în interiorul marcajului de index, ea nu mai permite

deschiderea cu mâna. În aceste caz, desfăceți piulița de strângere rapidă Kwik-Lock cu cheia de strângere (nu cu cleștele pentru țevi).

1. Curățați flanșa de prindere și piulița de strângere rapidă Kwik-Lock.
2. **AVERTISMENT** În flanșa de prindere este introdus un inel O. **Dacă acest inel O lipsește sau este deteriorat, flanșa de prindere trebuie să fie înlocuită.**
Așezați flanșa de prindere pe arborele port-accesoriu.
3. Așezați dispozitivul de lucru.
4. Înșurubați piulița de strângere rapidă Kwik-Lock (inscripția vizibilă în starea înșurubată) până la așezare pe dispozitivul de lucru.
5. **AVERTISMENT** **Butonul opritor al arborelui principal are voie să fie acționat numai când arborele port-accesoriu este oprit.**
Apăsăți butonul opritor al arborelui principal și țineți-l apăsat.
6. Rotiți energic în continuare dispozitivul de lucru cu mâna în sens orar, până când piulița de strângere rapidă Kwik-Lock este strânsă ferm și eliberați apoi butonul opritor al arborelui principal.
7. Pentru demontare parcurgeți etapele de lucru corespunzătoare în ordine inversă.

7 Modul de utilizare



INDICAȚIE

Adaptați poziția capotei de protecție la cerințele respective ale etapei de lucru.

PERICOL

Purtați căști antifonice. Efectele zgomotului pot conduce la pierderea auzului.

AVERTISMENT

Partea închisă a capotei de protecție trebuie să fie orientată permanent spre utilizator.

ATENȚIONARE

Sculele de șlefuire noi vor fi lăsate să funcționeze de probă la turația max. de mers în gol într-o zonă de lucru asigurată, un timp minim de 60 secunde.

ATENȚIONARE

Nu utilizați aparatul dacă acesta pornește greu sau în șocuri. Există posibilitatea ca blocul electronic să fie defect. Încredințați imediat aparatul unui centru Hilti-Service în vederea reparării.

ATENȚIONARE

Fantele în pereții de rezistență sau alte structuri pot influența valorile de statică, în special la secționarea armăturilor metalice sau elementelor portante. **Înainte de începerea lucrului, solicitați relația la stacienii, arhitecții sau la conducerea șantierului de competența și răspunderea respectivă.**

ATENȚIONARE

Tensiunea rețelei trebuie să coincidă cu datele de pe plăcuța de identificare a aparatului. Aparatele marcate cu 230 V pot fi exploatate la tensiunea de 220 V.

ATENȚIONARE

Utilizați aparatul întotdeauna cu mânerul lateral (opțional cu mânerul-cadru).

AVERTISMENT

Fixați piesa care se prelucrează cu un dispozitiv de prindere sau cu o menghină.

ATENȚIONARE

În procesul de șlefuire, este posibilă formarea așchiilor de material. **Folosiți o apărătoare pentru ochi.**

AVERTISMENT

Dacă mașina este utilizată fără sistem de aspirare a prafului, trebuie să purtați o mască ușoară de protecție respiratorie pe parcursul lucrărilor care produc praf.

ATENȚIONARE

Evitați atingerea pieselor rotative. Conectați mașina numai când sunteți în zona de lucru. Atingerea pieselor rotative, în special a organelor de lucru rotative, poate provoca vătămări.

AVERTISMENT

Accesorii de lucru se poate înfierbânta foarte puternic în timpul utilizării. **La schimbarea accesoriilor de lucru, folosiți mănuși de protecție!**

AVERTISMENT

Aparatul generează un cuplu de rotație ridicat, corespunzător aplicațiilor sale de lucru. **Folosiți mânerul lateral și lucrați cu aparatul utilizând întotdeauna ambele mâini.** Utilizatorul trebuie să fie pregătit pentru o eventuală blocare bruscă a accesoriului de lucru.

AVERTISMENT

Prin prelucrarea suportului de bază, este posibilă desprinderea așchiilor de material. **Folosiți o apărătoare pentru ochi, mănuși de protecție și, dacă nu utilizați un sistem de aspirare a prafului, o mască ușoară de protecție respiratorie.** Materialul sub formă de așchii poate produce vătămări ale corpului și ochilor.

ATENȚIONARE

În lucrările de debitare, nu înclinați discul din planul de debitare și nu solicitați aparatul prea puternic. În caz contrar, aparatul se poate opri, poate provoca un recul sau este posibil ca discul să se spargă.

AVERTISMENT

Faceți pauze de lucru, exerciții de destindere și exerciții ale degetelor, pentru a stimula circulația sanguină prin degete.

ATENȚIONARE

Țineți la distanță materialele inflamabile față de zona de lucru.

7.1 Reglarea mânerului

ATENȚIONARE

Ajustarea mânerului nu este permisă când aparatul este în funcțiune. Asigurați-vă că mânerul este fixat într-una din cele trei poziții posibile.

Pentru a putea lucra în siguranță și fără efort, mânerul se poate roti spre stânga și spre dreapta cu 90°.

1. Scoateți fișa de rețea din priză.
2. Trageți pârghia de deblocare spre înapoi.
3. Rabatați mânerul spre dreapta sau spre stânga până la limită.
4. Fixați mânerul din nou cu pârghia de deblocare.

INDICAȚIE Aparatul nu poate fi pornit până când mânerul nu este fixat într-una din cele trei poziții posibile.

7.2 Debitarea cu discuri abrazive

La debitarea cu discuri abrazive lucrați cu un avans moderat și nu înclinați aparatul, respectiv discul abraziv de tăiere (aprox. 90° față de planul de tăiere). Profilurile și țevile mici cu secțiune pătrată se debitează cel mai bine prin așezare la secțiunea cea mai mică.

7.3 Rectificare-degroșare

AVERTISMENT

Nu utilizați niciodată discuri abrazive de tăiere pentru rectificarea-degroșare.

Cu un unghi de aplicare de 5° până la 30° se obține la degroșare cel mai bun rezultat. Mișcați aparatul cu o presiune moderată în ambele sensuri. În acest fel piesa care se prelucrează nu se va înfierbânta, nu își va schimba culoarea și nu se vor forma șanțuri.

7.4 Conectarea/ deconectarea

7.4.1 Conectarea

1. Introduceți fișa de rețea în priză.
2. Glisați comutatorul de pornire/ oprire spre înainte și apăsați-l apoi complet.
Astfel, aparatul este utilizat întotdeauna cu mâna închisă, fiind garantată siguranța optimă în lucru.

7.4.2 Deconectarea

Eliberați comutatorul de pornire/ oprire.

7.5 Sistemul de blocare a repornirii

INDICAȚIE

Dacă scoateți fișa de rețea din priză de alimentare când comutatorul de pornire/ oprire este apăsat și apoi o introduceți din nou, aparatul nu va porni.

8 Îngrijirea și întreținerea

AVERTISMENT

Scoateți fișa de rețea din priză.

8.1 Îngrijirea mașinii

PERICOL

În condiții de utilizare extreme, la prelucrarea metalelor este posibilă depunerea de praf conductor electric în interiorul aparatului. Izolația de protecție a aparatului poate suferi influențe negative. **În asemenea cazuri, se recomandă utilizarea unei instalații staționare de aspirare, curățarea frecventă a fanțelor de aerisire și inserarea unui întrerupător automat de protecție diferențială (RCD).**

Învelișul exterior al carcasei mașinii este fabricat dintr-un material plastic rezistent la lovituri. Piesele mânerelor sunt fabricate din materiale pe bază de elastomeri.

Nu lăsați mașina să funcționeze cu fanțele de aerisire astupate! Curățați regulat și cu precauție fanțele de aerisire cu o perie uscată. Împiedicați pătrunderea de corpuri străine în interiorul mașinii. Sufianta motorului atrage praful în carcasă, iar o acumulare intensă de praf conductor (de ex. metal, fibră de carbon) poate provoca pericole de natură electrică. Curățați regulat suprafața exterioară a mașinii cu o lavetă ușor umezită. Nu folosiți pulverizatoare, mașini cu jet de aburi sau flux de apă la curățarea mașinii! Aceste procedee pot pune în pericol securitatea electrică a mașinii. Mănerile și locurile de

prindere a aparatului trebuie să fie permanent degresate. Nu folosiți substanțe cu silicon pentru îngrijirea aparatului.

INDICAȚIE

Prelucrarea frecventă a materialelor conductoare (de ex. metal, fibre de carbon) poate provoca scurtarea intervalelor de întreținere. Acordați atenție analizei individuale a pericolelor în locul de muncă.

8.2 Întreținerea

ATENȚIONARE

Nu puneți aparatul în funcțiune dacă există piese deteriorate, dacă blocul electronic este defect sau dacă elementele de comandă nu funcționează impecabil. Încredințați aparatul unui centru Hilti-Service în vederea reparării.

ATENȚIONARE

Efectuarea de reparații la părțile electrice este permisă numai electricienilor autorizați.

Verificați regulat dacă părțile exterioare ale aparatului prezintă deteriorări și dacă elementele de comandă funcționează impecabil.

8.3 Controlul după lucrări de îngrijire și întreținere

După lucrările de îngrijire și de întreținere, se va verifica dacă toate dispozitivele de protecție sunt montate și funcționează perfect.

9 Identificarea defecțiunilor

Defecțiunea	Cauza posibilă	Remediere
Aparatul nu pornește.	Alimentarea electrică de la rețea întreruptă.	Introduceți un alt aparat electric, verificați funcționarea.
	Cablul de rețea sau fișa defecte.	Încredințați verificarea unui specialist electrician și înlocuiți, dacă este cazul.
	Cărbunii uzați.	Încredințați verificarea unui specialist electrician și înlocuiți, dacă este cazul.
Aparatul nu debitează puterea maximă.	Sistemul electronic de blocare a pornirii este activat după o întrerupere a alimentării electrice.	Deconectați și reconectați aparatul.
	Cablul prelungitor are o secțiune prea mică.	Utilizați un cablu prelungitor cu secțiune suficientă
	Pierderea funcției ATC	Încredințați mașina unui centru Hilti-Service în vederea reparării.

10 Dezafectarea și evacuarea ca deșuri



Aparatele Hilti sunt fabricate într-o proporție mare din materiale reutilizabile. Condiția necesară pentru reciclare este separarea corectă a materialelor. În multe țări, Hilti oferă deja servicii de preluare a aparatelor vechi în vederea revalorificării. Vă rugăm să solicitați relații la serviciul de asistență tehnică sau la reprezentanța comercială Hilti.



Valabil numai pentru țările UE

Nu aruncați sculele electrice în containerele de gunoi menajer!

Conform directivei europene privind aparatele electrice și electronice vechi și transpunerea în actele normative naționale, sculele electrice uzate trebuie să fie colectate separat și depuse la centrele de revalorificare ecologică.

11 Garanția producătorului pentru aparate

Hilti garantează că aparatul livrat nu are defecte de material și de fabricație. Această garanție este valabilă în condițiile în care aparatul este utilizat, manevrat, îngrijit și curățat corect, în conformitate cu manualul de utilizare Hilti, iar sistemul tehnic este asigurat, adică aparatul este utilizat numai în combinație cu materiale consumabile, accesorii și piese de schimb originale Hilti.

Această garanție cuprinde repararea gratuită sau înlocuirea gratuită a pieselor defecte pe întreaga durată de serviciu a aparatului. Piesele supuse procesului normal de uzură nu constituie obiectul acestei garanții.

Sunt excluse pretențiile care depășesc acest cadru, în măsura în care nu se contravine unor prescripții legale obligatorii. Hilti își declină în mod explicit orice

responsabilitate pentru prejudicii sau consecințele acestora, pierderi sau apariții de costuri, nemijlocite sau directe, corelate cu utilizarea sau datorate imposibilității de utilizare a aparatului în orice scop. Sunt excluse cu desăvârșire asigurările tacite privind utilizarea sau aptitudinea pentru utilizare într-un anumit scop.

Pentru reparație sau înlocuire, aparatul sau piesele respective vor fi trimise fără întârziere la centrul comercial competent Hilti, imediat după constatarea deficienței.

Garanția de față cuprinde toate obligațiile de acordare a garanției din partea firmei Hilti și înlocuiește toate declarațiile precedente sau din prezent, precum și convențiile scrise sau verbale privitoare la acordarea garanției.

12 Declarația de conformitate CE (Originală)

Denumire:	Polizor unghiular
Indicativ de model:	DCG 230-D / DAG 230-D
Generația:	01
Anul fabricației:	2008

Declarăm pe propria răspundere că acest produs corespunde următoarelor directive și norme: 2006/42/CE, 2004/108/CE, 2011/65/UE, EN 60745-1, EN 60745-2-3, EN ISO 12100.

Hilti Corporation, Feldkircherstrasse 100,
FL-9494 Schaan

Paolo Luccini
Head of BA Quality and Process Management
Business Area Electric Tools & Accessories
01/2012

Jan Doongaji
Executive Vice President
Business Unit Power Tools & Accessories
01/2012

Documentația tehnică la:

Hilti Entwicklungsgesellschaft mbH
Zulassung Elektrowerkzeuge
Hiltistrasse 6
86916 Kaufering
Deutschland

ORİJİNAL KULLANIM KILAVUZU

DCG 230-D / DAG 230-D Açılı taşlayıcı

Çalıştırmadan önce kullanım kılavuzunu mutlaka okuyunuz.

Bu kullanım kılavuzunu daima aletle birlikte muhafaza ediniz.

Aleti, sadece kullanım kılavuzu ile birlikte başka kişilere veriniz.

İçindekiler	Sayfa
1 Genel bilgiler	180
2 Tanımlama	181
3 Kullanım malzemesi	183
4 Teknik veriler	184
5 Güvenlik uyarıları	185
6 Çalıştırma	189
7 Kullanım	190
8 Bakım ve onarım	192
9 Hata arama	192
10 İmha	192
11 Aletlerin üretici garantisini	193
12 AB Uygunluk açıklaması (Orijinal)	193

1 Sayıların her biri bir resmi işaret eder. Metin ile ilgili resimleri açılabilen sayfalarda bulabilirsiniz. Kılavuzu okurken bunu açık tutunuz.

Bu kullanım kılavuzu metninde »alet« terimi her zaman, DCG 230-D veya DAG 230-D taşlama makinasını ifade etmektedir

Alet parçaları, kullanım ve gösterge elemanları **1**

- 1 Bağlama somunu
- 2 "Kwik-Lock" hızlı bağlantı somunu (opsiyonel)
- 3 Kesici taşlama diskisi
- 4 Bağlama flanşı
- 5 Kodlamalı bölme duvarı
- 6 Koruma muhafazası
- 7 Mil
- 8 Ayarlı vida
- 9 Sıkma kolu
- 10 Depolu göbek
- 11 Tutamaklar için dişli kovanlar
- 12 Mil ayarlama düğmesi
- 13 Açma kolu (döndürülebilir tutamak için)
- 14 Yan tutamak
- 15 Açma/ Kapama şalteri (Hold to run)
- 16 Sıkma anahtarı

1 Genel bilgiler

1.1 Sinyal sözcükleri ve anlamları

TEHLİKE

Ağır vücut yaralanmalarına veya doğrudan ölüme sebep olabilecek tehlikeler için.

İKAZ

Ağır vücut yaralanmalarına veya ölüme sebep olabilecek olası tehlikeli durumlar için.

DİKKAT

Hafif vücut yaralanmalarına veya maddi hasarlara yol açabilecek olası tehlikeli durumlar için.

UYARI

Kullanım uyarıları ve kullanım ile ilgili diğer gerekli bilgiler.

1.2 Piktogramların açıklaması ve diğer uyarılar

İkaz işaretleri



Genel tehlikelere karşı uyarı



Tehlikeli elektrik gerilimine karşı uyarı

Uyulması gereken kurallar



Koruyucu
gözlük
kullanınız



Koruyucu
kask
kullanınız



Kulaklık
kullanınız



Koruyucu
eldiven
kullanınız



Hafif toz
maskesi
kullanınız

Semboller



Kullanımdan
önce
kullanım
kılavuzunu
okuyunuz



Atıkların
yeniden
değerlendirmesini
sağlayınız

V

Volt

A

Amper

Hz

Hertz

W

Watt



Dalgalı akım

n

Ölçme devir
sayısı

/min

Dakika
başına devir

RPM

Dakika
başına devir



Çap



Çift
izolasyonlu

Tanımlama detaylarının alet üzerindeki yeri

Tip tanımı ve model tanımı aletinizin tip plakası üzerindedir. Bu verileri kullanım kılavuzunuza aktarınız ve temsilciliğimize veya servislerimize olan sorularınızda her zaman bu verileri belirtiniz.

Tip:

Jenerasyon: 01

Seri no:

2 Tanımlama

2.1 Usulüne uygun kullanım

Alet metalik ve mineralli maddelerin su kullanılmadan kesici taşlama ve kazıma zımparalaması yapmak için tasarlanmıştır.

Kullanım kılavuzundaki çalıştırma, bakım ve koruma bilgilerine uyunuz.

Metal işleme: Kesici taşlama, kazıma zımparalaması.

Mineralli üst yüzeyleri işleme: Kesici taşlama, yiv açma ve kazıma zımparalaması.

Yalnızca en az 6500 dev/dak devir sayısı için kullanımına izin verilen ve maksimum 8 mm disk kalınlığına ve maks. 230 mm çapa sahip olan çalışma aletlerini (zımpara diskleri, kesici taşlama diskleri vb.) kullanınız.

Bunun için lütfen, izin verilmiş çevre hızı 80 m/saniye olan yalnızca yapay reçine bağlantılı liflerle güçlendirilmiş kaba zımparalama diskleri ve kesici diskler kullanınız.

Yaralanma tehlikelerini önlemek için sadece orijinal Hilti aksesuar ve aletlerini kullanınız.

Sağlığa zarar verebilecek malzemeler (örn. asbest) üzerinde çalışma yapılmamalıdır.

Ulusal iş güvenliği taleplerinizi de dikkate alınız.

Alette onarım veya değişikliklere izin verilmez.

Çalışma sadece tip plakasında verilen şebeke gerilimi ve frekansta gerçekleşmelidir.

Çalışılabilecek sahalara: Şantiye, atölye, onarım, tadilat ve yeni yapılandırılmalarda.

Alet profesyonel kullanıcılar için öngörülmüştür ve sadece yetkili personel tarafından kullanılabilir ve bakımı yapılabilir. Bu personel meydana gelebilecek tehlikeler hakkında özel olarak eğitim görmüş olmalıdır. Eğitim görmemiş personel tarafından uygunsuz işlem yapılır veya usulüne uygun kullanım olmazsa, alet ve aksesuarlarından kaynaklanan tehlikeli durumlar söz konusu olabilir.

Çevre etkilerini dikkate alınız. Aleti yangın veya patlama tehlikesi olan bir yerde kullanmayınız.

2.2 Tutamaklar

Vibrasyon emicili tutamak
Döndürülebilir kulplu tutamak

2.3 Şalter

Açma/ Kapama şalteri (Hold to run)

2.4 Standart donanımın teslimat kapsamına aşağıdakiler dahildir:

- 1 Alet
- 1 Koruma muhafazası
- 1 Yan tutamak
- 1 Bağlama flanşı
- 1 Bağlama somunu
- 1 "Kwik-Lock" hızlı bağlantı somunu (opsiyonel)
- 1 Sıkma anahtarı
- 1 Kullanım kılavuzu

2.5 Çalıştırma akımı sınırlaması

Elektronik çalıştırma akımı sınırlaması ile açılış akımı şebeke sigortasının devreye girmesine gerek kalmayacağı şekilde azaltılır. Böylece aletin kesik kesik çalışması engellenmiş olur.

2.6 ATC (Active Torque Control)

Elektronik, diskin sıkışma ihtimalini algılar ve aleti kapatarak milin daha fazla dönmesini engeller (bir geri tepme engellenmez). Aletin yeniden işleme alınabilmesi için şalter kaldırılmalı ve tekrar yeniden çalıştırılmalıdır.

UYARI

ATC fonksiyonunun çalışmadığı durumlarda, elektrikli el aleti oldukça azaltılmış devir sayısı ve tork ile çalışır. Elektrikli el aleti, bakım için müşteri hizmetlerine gönderilmelidir.

2.7 Tekrar çalışma kilidi

Alet muhtemel bir elektrik kesintisinden sonra, şalterin basılı olduğu durumda kendiliğinden tekrar çalışmaz. Şalter önce tekrar kaldırılmalı ve yeniden çalıştırılmalıdır.

2.8 Uzatma kablosunun kullanımı

Sadece kullanım alanı için izin verilmiş olan yeterli kesitte uzatma kabloları kullanınız. Aksi takdirde alette güç kaybı ve kabloda aşırı ısınma meydana gelebilir. Uzatma kablosunun hasarlanma durumunu düzenli olarak kontrol ediniz. Hasar gören uzatma kablolarını değiştiriniz.

Tavsiye edilen asgari kesitler ve maks. kablo uzunlukları:

Kablo kesiti	1,5 mm ²	2 mm ²	2,5 mm ²	3,5 mm ²
Şebeke gerilimi 100 V		30 m		50 m
Şebeke gerilimi 110-127 V	20 m	30 m	40 m	50 m
Şebeke gerilimi 220-240 V	50 m		100 m	

1,25 mm² kablo kesitli uzatma kablosu kullanmayınız.

2.9 Açık alanda uzatma kablosu

Açık alanda sadece bunun için izin verilmiş ve uygun işaretlenmiş uzatma kablosu kullanınız.

2.10 Bir jeneratör veya transformatörün kullanılması

Aşağıdaki şartlar yerine getirildiyse, bu alet bir jeneratörde veya yapı tarafından bir transformatörde çalıştırılabilir: Çıkış gücü Watt olarak aletin tip plakasında belirtilen gücün en az iki katı kadar olmalıdır, işletme geriliminin nominal gerilimin her zaman % +5 ve % -15 arasında olması gerekir ve frekans 50 ile 60 Hz arasında olmalıdır, hiçbir zaman 65 Hz üzerine geçmemelidir ve transmisyon güçlendiricili otomatik bir gerilim regülatörü mevcut olmalıdır.

Jeneratör/transformatörde aynı anda asla başka bir alet çalıştırmayınız. Başka aletlerin açılması ve kapatılması, alete zarar verebilecek düşük gerilim veya aşırı gerilime sebep olabilir.

2.11 Kılavuz yivli DC-EX 230/9" kesme işleri için kesme muhafazası 2

Mineralli zeminlerde kesme işleri yalnızca bir toz muhafazası ve kılavuz yivleri ile yürütülebilir.

DİKKAT

Bu muhafaza ile metal işlemek yasaktır.

UYARI

Genelde beton veya taş gibi mineralli zeminlerde kesici taşlama ve yiv açma gibi işlerde uygun bir Hilti toz emici ile birlikte ayarlanmış sistemde bir toz emme muhafazasının kullanılması önerilir. Bu sistem kullanıcıyı korumuş, alet ve takımın kullanım ömrünü uzatmış olur.

2.12 Sac kapaklı koruma muhafazası 3

DİKKAT

Metal malzemelerin işlenmesi sırasında düz kaba zımparalama diskleriyle kaba zımparalama için ve kesici taşlama diskleriyle kesici taşlama için kapak sacına sahip koruma başlığı kullanınız.

3 Kullanım malzemesi

Çapı maks. 230 mm, 6500 dev/dak, disk kalınlığı maks. 8 mm ve çevre hızı 80 m/sn olan diskler.

Diskler	Kullanım	Kısa işaret	Zemin
Aşındırıcı kesici taşlama diskli	Kesici taşlama, yiv açma	AC-D	metalik
Elmas kesici taşlama diskli	Kesici taşlama, yiv açma	DC-D	mineralli
Aşındırıcı kaba zımparalama diskli	Kazıma zımparalaması	AG-D	metalik

Disklerin kullanılacak donanıma tayini

Po- zis- yon	Donanım	AC-D	AG-D	DC-D
A	Koruma başlığı	-	X	X
B	Sac kapaklı koruma muhafazası	X	-	X
C	Kesme muhafazası DC-EX 230/9"	-	-	X
D	Yan tutamak	X	X	X
E	Kulplu tutamak DC BG (D için opsiyonel)	X	X	X
F	Bağlama somunu	X	X	X
G	Bağlama flanşı	X	X	X
H	Kwick Lock (F için opsiyonel)	X	X	X

4 Teknik veriler

Teknik deęişiklik hakkı saklıdır!

Alet	DCG 230-D	DAG 230-D
Ölçme akımı / Güç tüketimi	Çalışma gerilimi 230 V: 12,0 A / 2.600 W (CH 2200 W/10A) Çalışma gerilimi 110 V: 20 A / 2.200 W Çalışma gerilimi 127 V: 15 A	Çalışma gerilimi 230 V: 10,0 A / 2.200 W Çalışma gerilimi 110 V: 19,4 A / 2.000 W
Ölçüm frekansı	50/60 Hz	50/60 Hz
Ölçme devir sayısı	6.500/min	6.500/min
Maksimum disk çapı	Ø 230 mm	Ø 230 mm
Muhafaza olmadan boyut (U x Y x G)	525 mm x 138 mm x 111 mm	510 mm x 138 mm x 111 mm
EPTA-Prosedür 01/2003'e göre ağırlık	6,6 kg	5,9 kg

Alet ve kullanım bilgileri

Vida dişli tahrik mili	M 14
Mil uzunluğu	25 mm
EN / IEC uyarınca koruma sınıfı	Koruma sınıfı II (çift izolasyonlu)

UYARI

Bu talimatlarda belirtilen titreşim seviyesi, EN 60745'e uygun olarak normlandırılmış bir ölçüm metodu ile ölçülmüştür ve elektrikli el aletlerinin birbirleri ile karşılaştırılması için kullanılabilir. Titreşim zorlanmasının geçici değerlendirmesine de uygundur. Belirtilen titreşim seviyesi, elektrikli el aletinin ana kullanımlarını temsil eder. Eğer elektrikli el aleti, sapma gösteren çalışma aletleri ile veya yetersiz bakım yapılarak çalıştırılırsa, titreşim seviyesi sapma gösterebilir. Bu, toplam çalışma süresi aralığı üzerinden titreşim zorlanmasını belirgin şekilde yükseltebilir. Doğru bir titreşim zorlanması değerlendirmesi için aletin kapatıldığı veya çalışır konumda olduğu ama aslında kullanımda olmadığı zamanlar da dikkate alınmalıdır. Bu, toplam çalışma süresi aralığı üzerinden titreşim zorlanmasını belirgin şekilde azaltabilir. Kullanıcının titreşimlerin etkisinden korunması için ek güvenlik önlemlerini belirleyiniz, örneğin: Elektrikli el aleti ve çalışma aletlerinin bakımı, ellerin sıcak tutulması, iş akışlarının organizasyonu.

Gürültü bilgisi (EN 60745-1 uyarınca):

DCG 230 için tipik A değerlendirilen ses gücü seviyesi	101 dB (A)
DCG 230 için tipik A değerlendirilen emisyon-ses basıncı seviyesi	90 dB (A)
DAG 230 için tipik A değerlendirilen ses gücü seviyesi	101 dB (A)
DAG 230 için tipik A değerlendirilen emisyon-ses basıncı seviyesi	90 dB (A)
Belirlenen ses seviyesi için güvensizlik	3 dB (A)

EN 60745-1 uyarınca vibrasyon bilgileri

Üç eksenli vibrasyon değerleri (vibrasyon vektör toplamı) DCG 230-D	EN 60745-2-3 e göre ölçülmüş
Vibrasyonu azaltılmış tutamaklı üst yüzey zımparalama, $a_{h,AG}$	5,5 m/s ²
Güvensizlik (K)	1,5 m/s ²
Üç eksenli vibrasyon değerleri (vibrasyon vektör toplamı) DAG 230-D	EN 60745-2-3 e göre ölçülmüş
Vibrasyonu azaltılmış tutamaklı üst yüzey zımparalama, $a_{h,AG}$	6,0 m/s ²

5 Güvenlik uyarıları

5.1 Elektrikli el aletleri için genel güvenlik uyarıları

a) İKAZ

Tüm güvenlik uyarılarını ve talimatlarını okuyunuz. Güvenlik uyarılarına ve talimatlarına uyulmasındaki ihmallere elektrik çarpması, yanma ve/veya ağır yaralanmalara sebebiyet verebilir. **Tüm güvenlik uyarılarını ve kullanım talimatlarını muhafaza ediniz.** Güvenlik uyarılarında kullanılan "elektrikli el aleti" terimi, şebeke işletimli elektrikli el aletleri (şebeke kablosu ile) ve akü işletimli elektrikli el aletleri (şebeke kablosu olmadan) ile ilgilidir.

5.1.1 İş yeri güvenliği

- Çalışma alanınızı temiz ve aydınlatılmış tutunuz.**Düzensiz veya aydınlatılmamış çalışma alanları kazalara yol açabilir.
- Yanıcı sıvıların, gazların veya tozların bulunduğu patlama tehlikesi olan yerlerde elektrikli el aleti ile çalışmayınız.**Elektrikli el aletleri, toz veya buharı yakabilecek kıvılcım oluşturur.
- Elektrikli el aletini kullanırken çocukları ve diğer kişileri uzak tutunuz.**Dikkatinizi dağılırsa aletin kontrolünü kaybedebilirsiniz.

5.1.2 Elektrik güvenliği

- Elektrikli el aletinin bağlantı fişi prize uygun olmalıdır.** Fiş hiçbir şekilde değiştirilmemelidir. Adaptör fişini topraklama korumalı elektrikli el aletleri ile birlikte kullanmayınız.Değiştirilmemiş fişler ve uygun prizler elektrik çarpması riskini azaltır.
- Borular, radyatörler, fırınlar ve buzdolapları gibi toprağa temas eden üst yüzeylere vücudunuzla temas etmekten kaçınınız.**Vücudunuzun toprakla teması var ise yüksek elektrik çarpması riski oluşur.
- Elektrikli el aletini yağmurdan veya ıslaklıktan uzak tutunuz.**Elektrikli el aletine su girmesi, elektrik çarpması riskini artırır.
- Elektrikli el aletini taşımak, asmak veya fişi şalterden çekmek için kabloyu kullanım amacı dışında kullanmayınız.** Kabloyu sıcağın, yağdan, keskin kenarlardan ve hareketli alet parçalarından uzak tutunuz.Hasarlı veya karışmış kablolar elektrik çarpması riskini artırır.
- Elektrikli bir el aleti ile açık alanda çalışacaksanız sadece dışarıda kullanımına da izin verilen uzatma kabloları kullanınız.**Dış mekanlar için uygun olan uzatma kablolarının kullanımı elektrik çarpması riskini azaltır.
- Elektrikli el aleti işletiminin nemli ortamda yapılması kaçınılmaz ise bir hatalı akım koruma şalteri kullanınız.** Bir hatalı akım koruma şalterinin kullanımı elektrik çarpması riskini azaltır.

5.1.3 Kişilerin güvenliği

- Dikkatli olunuz, ne yaptığınızı dikkat ediniz ve el aleti ile mantıklı bir şekilde çalışınız.** Yorgunsanız veya uyuşturucu, alkol veya ilaçların etkisi altındaysanız elektrikli el aleti kullanmayınız.Elektrikli el aletinin kullanımı esnasında bir anlık dikkatsizlik ciddi yaralanmalara yol açabilir.
- Kişisel koruyucu donanım ve her zaman bir koruyucu gözlük takınız.**Elektrikli el aletinin çeşidi ve kullanımına göre toz maskesi, kaymayan güvenlik ayakkabısı, koruyucu kask veya kulaklık gibi kişisel koruma donanımı takmak yaralanma riskini azaltır.
- İstem dışı çalışmayı önleyiniz. Güç kaynağına ve/veya aküyü bağlamadan, girişini yapmadan veya taşımadan önce elektrikli el aletinin kapalı olduğundan emin olunuz.**Elektrikli el aletini taşıırken parmağınız şalterde ise veya alet açık konumda akım beslemesine takılırsa, bu durum kazalara yol açabilir.
- Elektrikli el aletini devreye almadan önce ayar aletlerini veya vidalama anahtarlarını çıkartınız.**Dönen bir cihaz parçasında bulunan bir alet veya anahtar yaralanmalara yol açabilir.
- Aşırı bir vücut hareketinden sakınınız. Güvenli bir duruş sağlayınız ve her zaman dengeli tutunuz.**Böylece beklenmedik durumlarda elektrikli el aletini daha iyi kontrol edebilirsiniz.
- Uygun kıyafetler giyiniz. Bol kıyafetler giymeyiniz veya takı takmayınız. Saçları, kıyafetleri ve eldivenleri hareket eden parçalardan uzak tutunuz.**Bol kıyafetler, takı veya uzun saçlar hareket eden parçalara takılabilir.
- Toz emme ve tutma tertibatları monte edilebiliyorsa, bunların bağlı olduğundan ve doğru kullanıldığından emin olunuz.**Bu toz emme tertibatının kullanımı tozdan kaynaklanabilecek tehlikeleri azaltabilir.

5.1.4 Elektrikli el aletinin kullanımı ve çalıştırılması

- Aleti çok fazla zorlamayınız. Çalışmanız için uygun olan elektrikli el aletini kullanınız.**Uygun elektrikli el aleti ile bildirilen hizmet alanında daha iyi ve güvenli çalışsınız.
- Şalteri bozuk olan elektrikli el aleti kullanmayınız.**Açılıp kapatılmayan bir elektrikli el aleti tehlikelidir ve tamir edilmesi gerekir.
- Alet ayarlarını yapmadan, aksesuar parçalarını değiştirmeden veya aleti bir yere koymadan önce fişi prizden ve/veya aküyü aletten çıkartınız.**Bu önlem, elektrikli el aletinin istem dışı çalışmasını engeller.
- Kullanılmayan elektrikli el aletlerini çocukların erişemeyeceği yerde muhafaza ediniz. Aleti iyi**

tanımayan veya bu talimatları okumamış kişilere aleti kullanırmayınız. Elektrikli el aletleri bilgisiz kişiler tarafından kullanılırsa tehlikelidir.

- e) **Elektrikli el aletlerinin bakımını titizlikle yapınız. Hareketli parçaların kusursuz çalıştığı ve sıkışmadığı, parçaların kırılıp kırılmadığı veya hasar görüp görmediği, elektrikli el aleti fonksiyonlarının kısıtlanma durumlarını kontrol ediniz. Hasarlı parçaları aleti kullanmadan önce tamir ettiriniz.** Birçok kazanın nedeni bakımını kötü yapılan elektrikli el aletleridir.
- f) **Kesme aletlerini keskin ve temiz tutunuz.** Özenle bakımı yapılmış keskin bıçak kenarı olan kesme aletleri daha az sıkışır ve kullanımı daha rahattır.
- g) **Elektrikli el aletini, aksesuarları, kullanım aletleri vb. bu talimatlara göre kullanınız. Çalışma şartlarını ve yapılacak işi de ayrıca göz önünde bulundurunuz.** Elektrikli el aletlerinin öngörülen kullanım dışında kullanılması tehlikeli durumlara yol açabilir.

5.1.5 Servis

- a) **Elektrikli el aletinizi sadece kalifiye uzman personele ve sadece orijinal yedek parçalar ile tamir ettiriniz.** Böylece elektrikli el aletinin güvenliğinin korunduğundan emin olunur.

5.2 Taşlama, zımpara kağıdı taşlaması, tel fırçalarla çalışma ve kesici taşlama için ortak güvenlik uyarıları

- a) **Bu elektrikli el aleti taşıyıcı ve kesici taşlama makinesi olarak kullanılabilir. Aletle birlikte verilen güvenlik uyarılarına, talimatlara ve verilere dikkat ediniz.** Takip eden talimatlar dikkate alınmazsa elektrik sonucu çarpma, yangın ve/veya ağır yaralanmalar meydana gelebilir.
- b) **Bu elektrikli el aleti zımpara kağıdı taşlaması, tel fırçayla çalışma ve polisaj için uygun değildir.** Elektrikli el aletinin öngörülmediği kullanımlar sırasında tehlike ve yaralanmalara sebep olunabilir.
- c) **Üretici tarafından bu elektrikli el aletleri için özel olarak öngörülmemen veya önerilmeyen aksesuarlar kullanmayınız.** Sadece aksesuarı elektrikli el aletine sabitleyebilmeniz, onun güvenli bir şekilde kullanılabilmesi anlamına gelmez.
- d) **Kullanılan aletin izin verilen devir sayısı, elektrikli el aletinin üzerindeki devir sayısı kadar yüksek olmalıdır.** Uygun olandan daha hızlı dönen aksesuar kırılabilir ve etrafa fırlayabilir.
- e) **Dış çap ve kullanılan aletin kalınlığı, elektrikli el aletinin ölçü verilerine uymalıdır.** Yanlış ölçülen ek aletler yeterince korunamaz veya kontrol edilemez.
- f) **Dişli uçlu el aletleri, taşlama milinin dişlisine tam olarak uymalıdır. Flanş ile monte edilen el aletlerinde, kullanılacak aletin delik çapı, flanştaki bağlantı noktası çapına uygun olmalıdır.** Elektrikli el aleti üzerine tam olarak sabitlenmeyen el aletleri dengesiz şekilde döner, çok yavaş şekilde titrer ve kontrolün kaybedilmesine neden olabilir.
- g) **Hasarlı ek aletleri kullanmayınız. Taşlama diskleri gibi ek aletlerin her kullanımından önce çatlak ve**

yırtık, aşınma veya aşırı kullanımı, gevşek veya kırılmış tel fırça veya kırık tel durumu kontrol edilmelidir. Elektrikli el aleti veya ek alet yere düştüyse, hasar bakımından kontrol edilmeli veya hasar görmemiş bir ek alet kullanılmamalıdır. Ek aleti kontrol edip yerleştirdiğinizde siz ve çevredeki kişiler dönen ek aletin yakınından uzaklaşmalı ve alet bir dakika boyunca en yüksek devir sayısı ile çalıştırılmamalıdır. Hasarlı ek aletler çoğunlukla bu test süresinde parçalanır.

- h) **Kişisel koruyucu donanım giyiniz. Uygulamaya göre tam yüz koruması, göz koruması veya koruyucu gözlük kullanınız. Gerekli olduğu takdirde küçük zımpara veya malzeme parçacıklarını uzak tutan toz maskesi, kulaklık, koruyucu eldiven veya özel önlük giyiniz.** Gözler değişik uygulamalarda oluşan havada uçan yabancı parçacıklar tarafından korunmalıdır. Toz veya solunum maskesi uygulama sırasında ortaya çıkan tozu filtrelemelidir. Uzun süre yüksek seste bulduysanız duyma kaybı meydana gelebilir.
- i) **Diğer kişilerin çalışma alanınıza yaklaşmamasına dikkat ediniz. Çalışma alanına giren herkes kişisel koruyucu donanım giymelidir.** İş parçasının kırılmış parçaları veya kırılmış ek aletler uçabilir ve doğrudan çalışma alanının dışında da yaralanmalara sebep olabilir.
- j) **Aleti, ek alet gizli elektrik hatlarına veya kendi şebeke kablosuna isabet edebileceğinden sadece izolasyonlu tutamaklarından tutunuz.** Elektrik ileten bir hat ile temasta metal parçalar da gerilim altında kalır ve elektrik çarpmasına neden olabilir.
- k) **Şebeke kablosunu dönen parçalardan uzak tutunuz.** Aletin kontrolünü kaybettiğinizde şebeke kablosu ayrılabilebilir veya tutulabilir ve eliniz veya kolunuz dönen ek aletin içine girebilir.
- l) **Elektrikli el aletini, ek aleti tamamen devre dışı bırakılmadıkdan sonra asla kapatmayınız.** Dönen ek alet, elektrikli el aletinin kontrolünü kaybedebileceğiniz altlık yüzeyine doğru gidebilir.
- m) **Taşıdığınız sırada elektrikli el aleti çalışır durumda olmamalıdır.** Kıyafetiniz dönen ek alete istem dışı takılabilir ve ek alet vücudunuzu delebilir.
- n) **Elektrikli el aletinizin havalandırma deliklerini düzenli bir şekilde temizleyiniz.** Motor fanı muhafazaya toz çeker ve metal tozlarının birikmesinden dolayı elektrikli tehlikelere neden olabilir.
- o) **Elektrikli el aletini yanıcı maddelerin yakınında kullanmayınız.** Kıvılcıklar bu malzemeyi tutuşturabilir.
- p) **Sıvı soğutma maddesi gerekli kullanım aletlerini kullanmayınız.** Su ve diğer sıvı soğutma maddelerinin kullanılması elektrik çarpmasına neden olabilir.

5.3 Geri tepme ve ilgili güvenlik uyarıları

Gerilim tepme; taşlama diski, taşlama tablası, tel fırça vb. dönen bir ek aletin sıkışması veya bloke olması nedeniyle ani bir tepki vermesidir. Sıkışma veya bloke olma nedeniyle dönen ek alet aniden durur. Bu nedenle

kontrol edilemeyen elektrikli el aleti, blokaj noktasında ek aletin dönüş yönünün tersine ivmelenir.

Örneğin bir taşlama diski iş parçasında sıkışır veya bloke olursa, iş parçasına giren zımpara diskinin kenarı sıkışabilir ve bu nedenle taşlama diski kırılabilir veya geri tepmeye neden olabilir. Taşlama diski, blokaj noktasında diskin dönüş yönüne bağlı olarak kullanılan kişinin üzerine doğru veya kullanılan kişiden uzağa doğru hareket eder. Bu durumda taşlama diskleri de kırılabilir.

Elektrikli el aletinin yanlış veya hatalı kullanılması sonucunda geri tepme meydana gelir. Aşağıda tanımlanan özel önlemler alınarak geri tepme engellenebilir.

- Elektrikli el aletini sıkıca tutunuz ve vücudunuzu ve kollarınızı geri tepmelere karşı koyabileceğiniz şekle getiriniz. Geri tepmelerde ve yüksek devirlerdeki reaksiyon anlarında kontrolü sağlayabilmek için her zaman ilave tutamaktan tutunuz.** Aleti kullanan kişi özel önlemler olarak geri tepme veya reaksiyon güçlerine karşı koyabilir.
- Eliniz dönen ek aletin yakınında bulundurmuyunuz.** Ek alet geri tepme sırasında elinizin üzerinden geçebilir.
- Vücudunuzu elektrikli el aletinin bir geri tepmede hareket ettiği bölgeden uzak tutunuz.** Geri tepme, elektrikli el aletini blokaj noktasında zımpara diski hareketinin ters yönünde hareket ettirir.
- Özellikle köşelerde ve keskin kenarlı yerlerde daha dikkatli bir şekilde çalışınız.** Döner ek alet köşelerde, keskin kenarlarda veya çarpıtığında sıkışmaya meyillidir. Bu bir kontrol kaybına veya geri tepmeye neden olur.
- Zincir veya dişi testere bıçağı kullanmayınız.** Bu tür ek aletler çoğunlukla bir geri tepmeye veya elektrikli el aleti üzerindeki kontrolün kaybedilmesine neden olur.

5.4 Taşlama ve kesici taşlama için özel güvenlik uyarıları

- Elektrikli el aletinin için sadece izin verilen zımparalama gövdesi ve bu zımparalama gövdesi için öngörülen koruma muhafazasını kullanınız.** Elektrikli el aleti için öngörülmüş olan zımparalama gövdeleri yeterince korumalı ve güvenli değildir.
- Alçak taşlama diskleri, taşlama yüzeylerinin korucu kapak kenarından taşmayacağı şekilde monte edilmelidir.** Uygun olmayan şekilde monte edilen ve koruyucu kapak kenarından taşan bir taşlama diski yeterince yağlanamaz.
- Koruma başlığı elektrikli el aletine güvenli bir şekilde takılmalı ve maksimum güvenlik için taşlama gövdesinin mümkün olan en küçük parçası kullanıcı tarafını göstermelidir.** Koruma başlığı kullanan kişiyi; kırılan parçalardan, taşlama gövdeleriyle temas etmekten veya kılıcımlar ve kıyafetin alev almasından korumaya yardımcı olur.
- Zımparalama gövdeleri sadece önerilen uygulama imkanları için kullanılmalıdır. Örn. : Asla kesim için kesici diskin yan tarafını kullanmayınız.** Kesici diskleri diskin kenarı ile malzemenin kazınması için uygundur. Zımparalama

gövdesine yanlardan uygulanan kuvvetten dolayı kırılma meydana gelebilir.

- Sizin tarafınızdan seçilen zımpara diski için daima hasar görmemiş uygun ebatta ve şekilde bağlama flanşları kullanınız.** Uygun olan flanşlar zımpara diskinin destekler ve zımpara diskinin kırılma tehlikesini azaltır. Kesici diskleri flanşları diğer taşlama diskleri flanşlarından farklıdır.
- Daha büyük elektrikli el aletlerine ait kullanılmış taşlama disklerini kullanmayınız.** Büyük elektrikli el aletleri için kullanılan taşlama diskleri daha küçük elektrikli el aletlerinin daha yüksek devir sayıları için tasarlanmamıştır ve kırılabilir.

5.5 Kesici taşlama için diğer özel güvenlik uyarıları

- Kesici diskin bloke olmasını ve çok yüksek presleme basıncını önleyiniz. Çok derin kesimler yapmayınız.** Kesici diskin aşırı kullanımı aletin aşınmasını artırır ve kırılma tehlikesi ve blokaja neden olabilir ve bu nedenle bir geri tepme veya zımparalama gövdesinin kırılması söz konusu olabilir.
- Döner kesici diskin ön ve arka tarafındaki alandan uzak durunuz.** Eğer kesici diski iş parçasında kendinizden başka bir yöne hareket ettirirseniz, geri tepme sonucu elektrikli el aleti döner disk ile birlikte doğrudan size doğru hareket eder.
- Eğer kesici disk sıkıştıysa veya çalışmaya ara verirken, aleti kapatınız ve disk durana kadar bekleyiniz. Asla çalışır durumdaki kesici diski iş parçasından çekmeyiniz, aksi takdirde bir geri tepme meydana gelebilir.** Sıkışmanın sebebini belirleyiniz ve sebebini gideriniz.
- Elektrikli el aletinin iş parçası üzerine getirilmediği sürece devreye almayınız. Dikkatlice kesime devam edilmeden önce kesici diskin tam devir sayısına ulaşmasını sağlayınız.** Aksi takdirde diskler takılabilir, iş parçasından çıkabilir ve geriye doğru bir darbeye neden olabilir.
- Sıkışan bir kesici diskin geri tepmesini önlemek için levhaları veya büyük iş parçalarını destekleyiniz.** Büyük iş parçalarını kendi ağırlıklarından dolayı bükülebilir. İş parçası ayırarak kesme bölgesinden, kenarlardan ve her iki tarafından desteklenmelidir.
- Mevcut duvarlarda veya görülemeyen diğer alanlarda özellikle "Cep kesiminde" çok dikkatli olunuz.** Derine dalan kesici disk gaz, su, elektrik hatlarından ve diğer nesnelere kesiminde geriye doğru tepmeye neden olur.

5.6 Ek güvenlik uyarıları

5.6.1 Kişilerin güvenliği

- Aleti, her zaman iki elinizle öngörülen tutamaklardan sıkıca tutunuz. Tutamakları kuru, temiz ve yağsız ve gressiz tutunuz.**
- Alet toz emme tertibatı olmadan çalıştıysa, toz oluşturan çalışmalarda hafif bir toz maskesi takılmalıdır.**

- c) Parmaklarınızda daha iyi kan dolaşımı için çalışma molaları veriniz ve gevşetme ve parmak egzersizleri yapınız.
- d) Dönen parçalara temas etmekten kaçınınız. Alet çalıştırma alanında çalışmaya başlayınız. Dönen parçalara, özellikle dönen aletlere temas etme yaralanmalara yol açabilir.
- e) Çalışma esnasında şebeke ve uzatma kablosunu her zaman aletin arka tarafında bırakınız. Bu, çalışma esnasında kabloya takılıp düşme tehlikesini azaltır.
- f) Metal malzemelerin işlenmesi sırasında düz kaba zımparalama diskleriyle kaba zımparalama için ve kesici taşlama diskleriyle kesici taşlama için kapak sacına sahip koruma başlığı kullanınız.
- g) Alet zor veya kesik kesik çalışıyorsa, alet kullanmamalısınız. Elektronik arıza ortaya çıkma olasılığı vardır. Alet gecikmeden Hilti Servisi'ne tamir ettiriniz.
- h) Çocuklara alet ile oynamalarının yasak olduğu öğretilmelidir.
- i) Denetimsiz şekilde, çocuklar veya yeterli güce sahip olmayan kişiler tarafından kullanılması yasaktır.
- j) Kurşun içerikli badana, bazı ahşap türleri, mineraller ve metal gibi malzemelerin tozları sağlığa zararlı olabilir. Tozlara dokunulması veya solunması, kullanıcıda veya yakınında bulunan kişilerde alerjik reaksiyonlara ve/veya solunum yolu hastalıklarına yol açabilir. Kayın veya meşe ağacı gibi belli tür tozlar özellikle ahşap işlemede ek maddelerle (kromat, ahşap koruyucu malzemeler) bağlantılı çalışıldığında kanser yapıcı olarak kabul edilir. Asbest içerikli malzemeler sadece uzman kişiler tarafından işlenmelidir. Mümkünse bir toz emme tertibatı kullanılmalıdır. Toz emme tertibatının yüksek kademesine ulaşılması sırasında bu elektrikli el aletinde belirlenmiş olan ahşap ve/veya mineral tozu için Hilti tarafından tavsiye edilen uygun bir mobil toz giderici kullanınız. Çalışma yerinin iyi havalandırılmasını sağlayınız. P2 filtre sınıflı bir solunum yolu koruma maskesi takılması tavsiye edilir. İşlenecek malzemeler için ülkenizde geçerli olan talimatlara dikkat ediniz.

5.6.2 Elektrikli el aletleri kullanımında özen gösterilmesi

- a) Zımpara diskleri üreticinin talimatlarına uygun olarak saklanmalı ve kullanılmalıdır.
- b) Zımparalama takımlarının üreticinin talimatlarına uygun olarak yerleştirildiğinden emin olunuz.
- c) Zımparalama takımı ile birlikte sunulan ve kullanılması istenen ara katmanlar varsa bunların kullanılmasına dikkat ediniz.
- d) Elektrikli el aletini asla koruma muhafazası olmadan kullanmayınız.
- e) İş parçası yeterince sabitlenmelidir.
- f) Zımparalama takımının kullanımından önce doğru biçimde taktığından ve sabitlendiğinden emin olunuz ve takımı 60 saniye güvenli bir konumda çalıştırınız. Belirgin sarsıntılar veya başka sorunlar ortaya çıkarsa hemen aleti kapatınız.

Böylesi bir durum ortaya çıkarsa nedenini bulmak için makineyi gözden geçiriniz.

- g) Kazıma zımparalaması için kesici zımpara diskleri kullanmayınız.
- h) Kullanım sırasında oluşabilecek kıvılcımların tehlikeye neden olmamasına, örneğin size veya başka kişilere zarar vermemesine dikkat ediniz. Bunun için koruma muhafazasını doğru biçimde yerleştiriniz.
- i) Alet, diskin kırılmasından, yere düşmesinden sonra veya diğer mekanik hasarlarla bir Hilti Servisi Merkezi'nde kontrol edilmelidir.

5.6.3 Elektrik güvenliği



- a) Çalışmaya başlamadan önce çalışma alanında üzerleri kaplanmış olan elektrik hatları, gaz ve su borularını örn. bir metal dedektörü ile kontrol ediniz. Eğer örn. bir akım hattına yanlışlıkla zarar verdirdiyeniz, dışarıda duran alettaki metal parçaları akım iletilebilir. Bu durum elektrik çarpmasından dolayı ciddi bir tehlike oluşturur.
- b) Aletin bağlantı hatlarını düzenli olarak kontrol ediniz ve hasar durumunda bunu yetkili bir uzmana yeniletiniz. Elektrikli el aletinin bağlantı hattı hasarlandığında, bu hat müşteri hizmetleri organizasyonundan elde edebileceğiniz özel bir bağlantı hattı ile değiştirilmelidir. Uzatma hatlarını düzenli olarak kontrol ediniz ve hasar görmüş ise değiştiriniz. Çalışma esnasında şebeke veya uzatma kablosu hasar görürse, bu kabloya dokunmamalısınız. Şebeke fişini prizden çekiniz. Hasarlı bağlantı hatları ve uzatma hatları elektrik çarpması nedeniyle tehlike oluşturur.
- c) İletken malzemelerin sık işlenmesinde kirlenen aletleri düzenli aralıklarla Hilti Servisi'ne kontrol ettiriniz. Alet üst yüzeyindeki toz, özellikle iletken malzeme veya nem uygunsuz kullanımlar sonucu elektrik çarpmasına yol açabilir.
- d) Elektrikli bir el aleti ile açık alanda çalışacaksanız, aletin bir hatalı akım koruma şalteri (RCD) aracılığıyla maksimum 30 mA kontak akımı ile şebekeye bağlı olduğundan emin olunuz. Bir hatalı akım koruma şalterinin kullanımı elektrik çarpması riskini azaltır.
- e) Esas olarak bir hatalı akım koruma şalterinin (RCD) kullanımını maksimum 30 mA kontak akımı ile önerilir.

5.6.4 Çalışma yeri

- a) Çalışma alanının iyi aydınlatılmasını sağlayınız.
- b) Çalışma yerinin iyi havalandırılmasını sağlayınız. Kötü havalandırılan çalışma yerleri, aşırı toz nedeniyle sağlığa zarar verebilir.
- c) Kıрма çalışmalarında, çalışılacak yerin karşı tarafında bulunan bölgeyi emniyete alınız. Kırılan

parçalar dışarı ve / veya yere düşebilir ve diğer kişilerin yaralanmasına sebep olabilir.

- d) Taşıyıcı duvarlardaki oyuklar veya diğer yapılardaki oyuklar statik etki edebilir, özellikle takviyeli demir ve taşıyıcı elemanlarının kesilmesinde. **Çalışmaya başlamadan önce yetkili statikçi, mimar veya yetkili inşaat bölümüne danışınız.**

5.6.5 Kişisel koruyucu donanım



Aletin kullanımı esnasında kullanıcı ve çevresinde bulunan kişiler uygun bir koruyucu gözlük, kulaklık, koruyucu eldiven ve hafif toz maskesi kullanmalıdır.

6 Çalıştırma



TEHLİKE

Alet ayarı yapmadan, aksesuar parçalarını değiştirmeden veya aleti bir yere koymadan önce fişi prizden çıkartınız. Bu dikkat tedbirleri aletin istem dışı çalışmasını engeller.

DİKKAT

Montaj, demontaj, ayar çalışmaları ve arıza giderme sırasında koruyucu eldiven takınız.

İKAZ

Elektrikli el aletini asla koruma muhafazası olmadan kullanmayınız.

DİKKAT

Açılı taşıyıcı için önerilen başka Hilti aksesuarlarının yukarıda anılan açılı taşıyıcılarla birlikte kullanılması durumunda, kullanmadan önce aksesuarın kullanım kılavuzu okunmalı ve tüm uyarılar dikkate alınmalıdır.

6.1 Yan tutamak montajı

İKAZ

Tüm çalışmalarda yan tutamak monte edilmiş olmalıdır.

Yan tutamağı aletin sağ veya sol yanından vidalayınız.

6.2 Koruma başlığı

DİKKAT

Koruma başlığının kapalı tarafı daima kullanıcı tarafını göstermelidir.

DİKKAT

Koruma başlığını her bir çalışma şartının gerekliliklerine uygun olarak ayarlayınız.

6.2.1 Koruma başlığının veya sac kapaklı koruma başlığının takılması ve sökülmesi 4

UYARI

Koruma başlığı zaten ayar vidasıyla doğru sıkma çapına göre ayarlanmıştır. Oturtulan koruma muhafazasının sıklığı çok az ise, ayar vidasının hafifçe sıkılmasıyla sıkma kuvveti artırılabilir.

UYARI

Koruma başlığındaki kodlamalı bölme duvarı, sadece alete uygun koruma başlığının takılabilmesini sağlar. Ayrıca kodlamalı bölme duvarı, koruma muhafazasının aletin üzerine düşmesini önler.

1. Sıkma kolunu açınız.
2. Koruma başlığını kodlamalı bölme duvarıyla birlikte alet başlığının mil boynundaki kodlama yivine yerleştiriniz
3. Koruma muhafazasını gerekli pozisyona çeviriniz.
4. **DİKKAT Koruma muhafazasının kapalı tarafı daima kullanıcı tarafını göstermelidir.**
Sıkma kolunu koruma muhafazasını sıkırtmak için kapatınız.
5. Koruma başlığının demontajı için uygun olan çalışma adımlarının tam tersini uygulayınız.

6.2.2 Koruma başlığının veya sac kapaklı koruma başlığının ayarlanması 5

1. Sıkma kolunu açınız.
2. Koruma muhafazasını istenilen pozisyona çeviriniz.
3. Sıkma kolunu kapatınız.

6.3 Ek aletin takılması ve sökülmesi 6 7

TEHLİKE

Zımparalama takımının üzerinde belirtilen devir sayısının taşıyıcıdaki ölçüm devir sayısına eşit veya daha büyük olduğuna emin olunuz.

TEHLİKE

Kullanmadan önce ek aleti kontrol ediniz. Kırılmış, çatlak veya başka biçimde hasar görmüş malzemeleri kullanmayınız.

UYARI

Elmas diskler, kesme ve taşlama performanslarında belirgin düşüşler görüldüğünde değiştirilmelidir. Genellikle elmas bölümlerin yüksekliği 2 mm altına düştüğünde böyle bir durumdan söz edilebilir. Diğer disk tipleri, kesme performansında belirgin düşüşler görülmesi veya açılı taşıyıcı parçalarının (disk dışında) çalışma sırasında çalışılan malzemeye temas etmesi halinde değiştirilmelidir. Aşındırıcı diskler kullanım süreleri dolduğunda değiştirilmelidir.

1. Sıkma flanşını temizleyiniz.
2. **DİKKAT** Sıkma flanşında bir O ring yerleştirilmiştir. **Bu O ring eksikse veya zarar görmüşse, sıkma flanş değiştirilmelidir.**
Sıkma flanşını taşlama miline takınız.
3. Ek aleti yerleştiriniz.
4. Germe somununu yerleştirilen alete uygun olarak sabitleyiniz **7**.
5. **DİKKAT Mil ayarlama düğmesi sadece taşlama mili hareketsizken kullanılabilir.**
Mil ayarlama düğmesine basınız ve basılı tutunuz.
6. Sıkma anahtarı ile bağlama somununu sıkınız ve sonra mil ayarlama düğmesini serbest bırakınız.
7. Koruma başlığının demontajı için uygun olan çalışma adımlarının tam tersini uygulayınız.

6.4 Kwik-Lock hızlı bağlantı somunlu el alet

DİKKAT

Çalışırken Kwik-Lock hızlı bağlantı somununun zemin ile temas etmemesine dikkat ediniz. Hiçbir hasarlı Kwik-Lock hızlı bağlantı somunu kullanmayınız.

UYARI

Bağlama somunu yerine Kwik-Lock hızlı bağlantı somunu bağlanabilir. Böylece ek aletler takım kullanılmadan değiştirilebilir.

6.4.1 Kwik-Lock hızlı bağlantı somunu ile ek aletin takılması ve sökülmesi **6**

UYARI

Üst taraftaki ok damga izinin içinde olmalıdır. Ok damga izinin içinde değilken Kwik-Lock hızlı bağlantı somunu çekilirse artık el ile açmak mümkün olmaz. Bu durumda Kwik-Lock hızlı bağlantı somunu sıkma anahtarı ile açılmalıdır (boru pensesi ile değil).

1. Bağlama flanşını ve Kwik-Lock hızlı bağlantı somununu temizleyiniz.
2. **DİKKAT** Sıkma flanşında bir O ring yerleştirilmiştir. **Bu O ring eksikse veya zarar görmüşse, sıkma flanş değiştirilmelidir.**
Sıkma flanşını taşlama miline takınız.
3. Ek aleti yerleştiriniz.
4. Kwik-Lock hızlı bağlantı somununu (vidası sökülmüş durumdayken üzerindeki yazı görülebilir) ek alete oturana kadar vidalayınız.
5. **DİKKAT Mil ayarlama düğmesi sadece taşlama mili hareketsizken kullanılabilir.**
Mil ayarlama düğmesine basınız ve basılı tutunuz.
6. Kwik-Lock hızlı bağlantı somunu sıkılıncaya kadar ek aleti elinizle güçlü biçimde saat yönünde çeviriniz ve sonra mil ayarlama düğmesini serbest bırakınız.
7. Sökme için ilgili çalışma adımlarının tam tersini uygulayınız.

7 Kullanım



UYARI

Koruma muhafazasını her bir çalışma şartının gerekliliklerine uygun olarak ayarlayınız.

TEHLİKE

Kulaklık takınız. Aşırı sestten dolayı duyma kaybı meydana gelebilir.

DİKKAT

Koruma muhafazasının kapalı tarafı daima kullanıcı tarafını göstermelidir.

İKAZ

Yeni zımparalama takımları, güvenli bir çalışma alanında azami rölanti devir sayısında en az 60 saniye deneme için çalıştırılmalıdır.

İKAZ

Alet zor veya kesik kesik çalışıyorsa, aleti kullanmamalısınız. Elektronik arıza ortaya çıkma olasılığı vardır. Aleti gecikmeden Hilti Servisi'ne tamir ettiriniz.

İKAZ

Taşıyıcı duvarlardaki oyuklar veya diğer yapılardaki oyuklar statik etki edebilir, özellikle takviyeli demir ve taşıyıcı elemanlarının kesilmesinde. **Çalışmaya**

başlamadan önce yetkili statikçi, mimar veya yetkili inşaat bölümüne danışınız.

İKAZ

Şebeke gerilimi ile cihazın tip plakası üzerindeki veriler birbiriyle uyumlu olmalıdır. 230 V ile tanımlanmış aletler 220 V ile çalıştırılabilir.

İKAZ

Aleti her zaman yan tutamak ile kullanınız (opsiyonel olarak kulplu tutamak ile).

DİKKAT

Gevşek aletleri bir germe tertibatı veya mengene ile sabitleyiniz.

İKAZ

Zımpara işleminde malzeme sıçrayabilir. **Koruyucu gözlük kullanınız.**

DİKKAT

Alet toz emme tertibatı olmadan çalışıyorsa, toz oluşturan çalışmalarda hafif bir toz maskesi takılmalıdır.

İKAZ

Dönen parçalara temas etmekten kaçınınız. Aleti çalışma alanında çalıştırmaya başlayınız. Dönen parçalara, özellikle dönen aletlere temas etme yaralanmalara yol açabilir.

DİKKAT

Cihaz kullanımdan dolayı ısınabilir. **Cihaz değiştirirken koruma eldiveni kullanınız!**

DİKKAT

Aletin kullanım alanlarına uygun olarak yüksek devir sayısı vardır. **Yan tutamağı kullanınız ve aleti daima iki el ile tutunuz.** Kullanıcı, aniden bloke olabilecek bir alete karşı hazırlıklı olmalıdır.

DİKKAT

Alt yüzeyde çalışılmasından dolayı malzeme sıçrayabilir. **Göz koruması, koruma eldiveni kullanınız ve toz emme tertibatı kullanmıyorsanız bir toz maskesi kullanınız.** Sıçrayan malzeme vücudu ve gözleri yaralayabilir.

İKAZ

Kesme işlerinde diski kesme yüzeyinde bükmeniz ve alete çok güçlü biçimde yüklenmeyiniz. Aksi takdirde alet durabilir, geri tepebilir veya disk kırabilir.

DİKKAT

Parmaklarınızda daha iyi kan dolaşımı için çalışma molaları veriniz ve gevşetme ve parmak egzersizleri yapınız.

İKAZ

Yanıcı malzemeleri çalışma alanından uzak tutunuz.

7.1 Tutamak ayarının değiştirilmesi 8

İKAZ

Tutamağın ayarı alet çalışırken yapılmamalıdır. Tutamağın mümkün olan üç pozisyondan birinde olduğundan emin olunuz.

Her konumda güvenli ve yorulmadan çalışabilmek için tutamak sola ve sağa 90° döndürülebilir.

1. Şebeke fişini prizden çekiniz.
2. Açma kolunu geriye doğru çekiniz.
3. Tutamağı, sağa veya sola doğru dayanağa kadar döndürünüz.
4. Açma kolu ile tutamağı tekrar sıkıca yerleştiriniz.

UYARI Tutamak mümkün olan üç pozisyondan birine oturana kadar, alet açılmamalıdır.

7.2 Kesici taşlama

Kesici taşlama sırasında orta besleme gücüyle çalışınız ve cihazı veya kesici taşlama diskini yüzey üzerinde bükmezsiniz (kesme yüzeyine yakl. 90°). En küçük kesitlere bile yerleştirilebilmesi için profillerin ve dört köşe boruların ayrılması en uygun olanıdır.

7.3 Kazıma zımparalaması

DİKKAT

Kaba zımparalama için asla kesici taşlama diskleri kullanmayınız.

5° ile 30° arasındaki yerleştirme açısıyla taşlamada en iyi sonuç elde edilir. Aleti, ölçülü bir basınçla ileri-geri hareket ettiriniz. Böylece iş parçası çok ısınmaz, renk değiştirmez ve kanal oluşmaz.

7.4 Açma/Kapama şalteri

7.4.1 Açma

1. Şebeke fişini prize takınız.
2. Açma/Kapama şalterini öne doğru itiniz ve tam olarak bastırınız. Böylece alet daima kapalı el ile kullanılır, bu şekilde çalışmada optimum güvenlik sağlanır.

7.4.2 Kapatma

Açma/ Kapama şalterini serbest bırakınız.

7.5 Tekrar çalışma kilidi

UYARI

Açma / Kapama şalterine basarken şebeke fişini prizden çekip yeniden takarsanız alet çalışmaz.

8 Bakım ve onarım

DİKKAT

Şebeke fişini prizden çekiniz.

8.1 Aletin koruyucu bakımı

TEHLİKE

Aşırı kullanım koşullarında metallerin işlenmesi sırasında aletin içine metal tozu girebilir. Aletin koruyucu izolasyonu bu tozları engelleyemeyebilir. **Böylesi durumlarda sabit bir emici sistemin kullanılması, havalandırma deliklerinin sık sık temizlenmesi ve artık akım koruyucu şalteri (RCD) eklenmesi önerilir.**

Aletin dış gövde kaplaması darbeye dayanıklı bir plastikten üretilmiştir. Tutamak kısmı esnek plastiktendir. Aleti hiçbir zaman havalandırma delikleri tıkalı iken çalıştırmayınız! Havalandırma deliklerini kuru bir fırça kullanarak düzenli aralıklarla temizleyiniz. Yabancı cisimlerin alet içine girmesine engel olunuz. Motor fanı, tozu gövdeye çeker ve (örn. metal, karbon elyafı) iletken tozların güçlü şekilde toplanması elektrik ilişkili tehlikelere neden olabilir. Aletin dış yüzeyini düzenli olarak hafif nemli bir bez ile temizleyiniz. Temizlik için püskürtme aleti, buharlı alet veya su kullanmayınız! Alet elektrik güvenliği bu yüzden tehlikeye maruz kalabilir.

Alettaki tutamak kısmını yağdan uzak tutunuz. Silikon içerikli bakım malzemesi kullanmayınız.

UYARI

Geçirgen malzemeler (örn. metal, karbon elyafı) ile sıkça çalışılması, bakım aralıklarının kısalmasına neden olabilir. Çalışma yerinize özel tehlike analizini dikkate alınız.

8.2 Bakım

İKAZ

Parçalar hasarlanmışsa, elektronik bir arıza varsa veya kullanım elemanları kusursuz çalışmıyorsa aleti kullanmayınız. Aleti Hilti Servisi'ne tamir ettiriniz.

İKAZ

Elektrik parçalarındaki onarımlar sadece elektronik uzmanı tarafından yapılabilir.

Dışarıda duran bütün alet parçalarının hasarlanma durumlarını ve bütün kullanım elemanlarının kusursuz fonksiyonunu düzenli olarak kontrol ediniz.

8.3 Koruma ve bakım çalışmalarından sonra kontrol

Koruma ve bakım çalışmalarından sonra tüm koruma tertibatlarının yerinde olup olmadığı ve hatasız çalışıp çalışmadığı kontrol edilmelidir.

tr

9 Hata arama

Hata	Olası sebepler	Çözüm
Alet çalışmıyor.	Şebeke güç beslemesi kesilmiş.	Başka elektronik alet takıp, fonksiyonunu kontrol edilmelidir.
	Şebeke kablosu veya fiş arızalı.	Elektronik uzmanı tarafından kontrol edilmelidir ve gerekirse değiştirilmelidir.
	Kömür aşınmış.	Elektronik uzmanına kontrol ettiriniz ve gerekirse yeniletiniz.
	Elektronik çalışma blokajı güç kaynağı kesikliğinden sonra aktiftir.	Cihaz kapatılıp tekrar açılmalıdır.
Alet tam güce sahip değil.	Çok düşük kesitli uzatma kablosu.	Yeterli kesitli uzatma kablosu kullanılmalıdır.
	ATC fonksiyonunun devre dışı kalması	Aleti Hilti Servisi'ne tamir ettiriniz.

10 İmha



Hilti aletleri yüksek oranda tekrar kullanılabilen malzemelerden üretilmiştir. Tekrar kullanım için ön koşul usulüne uygun malzeme ayrımıdır. Birçok ülkede Hilti eski aletinizi değerlendirmek için geri almaya hazırdır. Hilti müşteri hizmetleri veya satıcınıza sorunuz.



Sadece AB ülkeleri için
Elektrikli el aletlerini çöpe atmayınız!

Avrupa yönetmeliğine göre elektrikli ve elektronik eski aletler ve yürürlükte olan ulusal talimatlara göre kullanılmış elektrikli el aletleri ayrı olarak toplanmalı ve çevreye zarar vermeden yeniden değerlendirilmesi sağlanmalıdır.

11 Aletlerin üretici garantisi

Hilti firması sipariş verilen aletin malzeme ve üretim hataları olmaksızın teslimatını garanti eder. Ancak bu garanti kapsamı, aletin Hilti firmasının sunmuş olduğu kullanım kılavuzu dikkate alınarak doğru çalıştırılması, kullanılması, bakımı yapılması ve temizlenmesi halinde olduğu gibi, teknik biriminin korunması; yani alet ile birlikte sadece orijinal Hilti tüketim malzemesi, aksesuar ve yedek parçaları kullanıldığı takdirde de geçerli olacaktır.

İşbu garanti aletin çalışma ömrü boyunca ücretsiz tamiratını ve arızalı parçalarının ücretsiz olarak değiştirilmesini kapsamaktadır. Normal aşınma sonucu arızalanan parçalar garanti kapsamında değildir.

Bunların dışındaki talepler konu ile ilgili olarak aletin kullanıldığı ülkede yayınlanmış herhangi zorunlu bir yönetmelik bulunmadığı takdirde kabul edilmeyecektir. Hilti firması özellikle aletin

kullanımından veya aletin sakıncalı bir amaçta kullanılmasından dolayı bilinçli veya bilinçsiz olarak sebep olunacak eksikliklerden veya bu eksikliklerden oluşacak hasarlardan, kayıplardan veya masraflardan sorumlu tutulamayacaktır. Aletin özellikle belirli bir amaç için kullanımı veya elverişliliği konusunda herhangi gizli bir teminat verilmesi kesinlikle yasaktır.

Tamirat veya parça değişimine ihtiyaç duyulması halinde arızalanan alet veya parça, arızanın tespitinin ardından vakit kaybetmeksizin tamir edilmesi veya değiştirilmesi için Yetkili Hilti Servisi'ne gönderilmelidir.

İşbu hazır bulunan garanti belgesi Hilti firması tarafından verilmesi gereken tüm garanti hizmetlerini kapsamakta olduğu gibi garanti kapsamına dair daha önce veya aynı anda yapılmış tüm açıklamaların, yazılı veya sözlü anlaşmaların da yerine geçecektir.

tr

12 AB Uygunluk açıklaması (Orijinal)

İşaret:	Açılı taşıyıcı
Tip işareti:	DCG 230-D / DAG 230-D
Jenerasyon:	01
Yapım yılı:	2008

Bu ürünün aşağıdaki yönetmeliklere ve normlara uygun olduğunu kendi sorumluluğumuzda açıklıyoruz: 2006/42/EG, 2004/108/EG, 2011/65/EU, EN 60745-1, EN 60745-2-3, EN ISO 12100.

Hilti Corporation, Feldkircherstrasse 100,
FL-9494 Schaan

Paolo Luccini
Head of BA Quality and Process
Management
Business Area Electric Tools &
Accessories
01/2012

Jan Doongaji
Executive Vice President
Business Unit Power
Tools & Accessories
01/2012

Teknik dokümantasyon:

Hilti Entwicklungsgesellschaft mbH
Zulassung Elektrowerkzeuge
Hiltistrasse 6
86916 Kaufering
Deutschland

DCG 230-D / DAG 230-D 有角研磨器

第一次使用機具前，先務必閱讀操作說明。

務必將操作說明和機具放在一起。

將機具交給其他人時，應將操作說明一併轉交。

內容	頁次
1 一般使用說明	194
2 產品說明	195
3 耗材	197
4 技術資料	197
5 安全說明	198
6 使用前注意事項	201
7 操作	202
8 維護和保養	203
9 故障排除	204
10 廢棄機具處置	204
11 製造商保固 - 機具	204
12 EC歐規符合聲明 (原版)	205

❶ 號碼會相對於各個圖案，圖案說明可以在封面的內摺頁中找到。詳讀操作手冊時，請將此頁打開。操作說明中所稱的「機具」係指DCG 230-D或DAG 230-D角磨機。

部件、操作控制與指示燈 ❶

- ① 夾頭螺帽
- ② 「Kwik-Lock」螺帽 (選配)
- ③ 切割碟片
- ④ 夾緊凸緣
- ⑤ 按鍵凸緣
- ⑥ 防護套
- ⑦ 主軸
- ⑧ 調整螺絲
- ⑨ 夾緊機桿
- ⑩ 穩固螺紋
- ⑪ 握把螺紋套管
- ⑫ 起子軸鎖定開關
- ⑬ 釋放機柄 (可旋式握把專用)
- ⑭ 側向握把
- ⑮ ON/OFF開關 (握住即可運轉)
- ⑯ 扳手

zh

1 一般使用說明

1.1 安全須知及其意義

危險

用於告知可能會發生對人體造成嚴重傷害甚至死亡的立即性危險情況。

警告

用於告知可能會發生造成人員受傷或死亡之重度危險情況。

注意

用於告知可能會發生造成人員受傷，或造成設備及其他財產損壞的輕度危險情況。

附註

注意操作說明或其他有用的資訊內容。

1.2 圖形符號之說明及其他資訊

警告標誌



一般警告



警告：有電

遵守標誌



配戴護目鏡



配戴安全帽



配戴保護耳罩



配戴防護手套



配戴口罩

符號



使用前請閱
讀本操作說明



廢棄材
料回收

V

伏特

A

安培

Hz

赫茲

W

瓦特



交流電

n

額定速率

/min

每分鐘轉數

RPM

每分鐘轉數



直徑



雙重絕緣

機具上辨識資料的位置

型號及序號位在機具或機器的型號識別牌上。請在操作說明中記下該資料，並在詢問Hilti代表人員或維修部門時參考該資料。

型號：

產品代別：01

序號：

2 產品說明

2.1 按照指示使用產品

本機具專為切割與研磨金屬及礦材而設計，毋須使用水。

請遵守本操作說明書中關於操作、保養及維修資訊。

進行金屬作業：切割、研磨。

進行礦材作業：切割、研磨。

僅使用經認可至少每分鐘6500轉的碟片（研磨碟片或切割碟片等），最大厚度8 mm且最大直徑230 mm。

僅使用可於圓周速度至少為80 m/秒時使用的合成樹脂強化纖維研磨碟片或切割碟片。

為避免受傷的危險，僅可使用Hilti原廠配件及彈圈夾具。

不得在會危害人體健康的材料（例如：石綿）上作業。

必須遵守國家工業安全法規。

不得調整或改裝本機具或其零件。

本機具操作僅可使用符合機具型號識別牌上所標示的電壓及電頻。

工作環境可包括：建築工地、工場、翻新、改建或新建。

本機具設計係供專業使用，僅可由受過訓練且經授權的人員操作、修理與維護。必須告知該人員可能遭遇到的任何危險。如果讓未受過訓練的人員以錯誤或違反指示的方式使用機具及其附件，會發生危險。

考量週遭環境所可能造成之影響。不得在有可能發生火災或爆炸危險的地方使用本機具。

2.2 握把

吸震握把

可旋式鐵環握把

2.3 開關

ON/OFF開關（握住即可運轉）

2.4 標準供應項目包括：

- 1 電動機具
- 1 防護套
- 1 側向握把
- 1 夾緊凸緣
- 1 夾頭螺帽
- 1 「Kwik-Lock」螺帽（選配）

zh

- 1 扳手
- 1 操作說明

2.5 啟動電流限制

電子啟動電流限制器可降低機具產生的啟動電流以避免主保險絲燒斷。這也能讓機具平穩啟動，不會產生震動。

2.6 ATC (主動扭力控制)

機具電子裝置偵測出碟片卡住，為避免起子軸繼續旋轉，已將機具關閉（無法避免反作用力）。必須將開關鬆開並再次按下以重新啟動機具。

附註

如果ATC系統故障，機具會繼續執行，但是速度及扭力會大幅減低。必須將機具送回Hilti維修中心進行維修。

2.7 重新啟動聯鎖裝置

電力供應斷電後，如果恢復電力，即便開關保持按下狀態，機具也不會自行啟動。必須先鬆開開關，然後再按下開關，才能重新啟動機具。

2.8 使用延長線

僅可使用經認可的延長線，且必須具備足夠的電纜線導體截面積。否則機具會運作不良且延長線會過熱。定期檢查延長線是否損壞。更換損壞的延長線。

建議的最小導體截面積和最長電纜線長度

電纜線導體截面積	1.5 mm ²	2 mm ²	2.5 mm ²	3.5 mm ²
主要電壓100V		30 m		50 m
主要電壓110-127V	20 m	30 m	40 m	50 m
主要電壓220-240V	50 m		100 m	

請勿使用導體截面積為1.25mm²的延長線。

2.9 在戶外時延長線的使用

請您在戶外工作時，只使用經過認可且對應標記為戶外使用的延長線。

2.10 使用發電機或變壓器

在下列條件完全達到情況下，本機具可以發電機或變壓器來啟動：必須至少能提供兩倍於機具型號識別牌上所標示的輸出電力瓦數；運轉瓦數必須一直維持在額定電壓+5%和-15%之間；電頻必須介於50 - 60 Hz範圍且不能超過65 Hz，且須配備自動電壓調節器及啟動輔助器。

同一發電機或變壓器勿同時使用其他機具或設備。關閉其他機具或設備開關時，會引起過低或過高的電壓峰值，這會對機具造成損傷。

2.11 附有切割用導引傳動滑塊的DC-EX 230/9"碟片防護套 2

為機具安裝碟片防護套（除塵防護罩）和導引傳動滑塊之後，才能用於礦材切割工作。

注意

不可將此防護套用於金屬相關作業。

附註

建議您為除塵系統使用相搭配的產品，亦即除塵防護套及合適Hilti真空吸塵器，專為混凝土或石材等礦材的切割及切縫。本系統專用於保護操作員及延長機具和碟片使用壽命。

2.12 附套盤防護套 3

注意

當在金屬作業中以直線研磨碟片研磨，及以切割碟片切割時，請使用附套盤的防護套。

3 耗材

碟片最大直徑230 mm、最大旋轉速度6500 / 分鐘、最大圓周速度80 m / 秒且碟片最大厚度8 mm。

碟片	實務應用	名稱	施作基材
研磨切割碟片	切割、切縫	AC-D	金屬
鑽石切割碟片	切割、切縫	DC-D	礦材
研磨碟片	粗調研磨	AG-D	金屬

選擇使用裝備的碟片

項目名稱	設備	AC-D	AG-D	DC-D
A	防護套	-	X	X
B	附套盤防護套	X	-	X
C	DC-EX 2309"切割防護套	-	-	X
D	側向握把	X	X	X
E	DC BG鐵環握把 (D的選配)	X	X	X
F	夾頭螺帽	X	X	X
G	夾緊凸緣	X	X	X
H	Kwick-Lock (F的選配)	X	X	X

4 技術資料

保留更改技術資料權利。

電動機具	DCG 230-D	DAG 230-D
額定電流 / 輸出功率	額定電壓230 V : 12.0 A / 2,600 W (CH 2200 W/10 A) 額定電壓110 V : 20 A / 2,200 W 額定電壓127 V : 15 A	額定電壓230 V : 10.0 A / 2,200 W 額定電壓110 V : 19.4 A / 2,000 W
額定頻率	50/60 Hz	50/60 Hz
額定速率	6,500/min	6,500/min
最大墊片直徑	直徑 230 mm	直徑 230 mm
無防護罩規格 (L x H x W)	525 mm x 138 mm x 111 mm	510 mm x 138 mm x 111 mm
重量 (符合01/2003 EPTA程序)	6.6 kg	5.9 kg

機具及使用方式相關資訊

起子軸螺紋 (軸孔型)	M 14
主軸長度	25 mm
防護等級 (EN / IEC)	防護等級II (雙重絕緣)

附註

本資訊表所提供之震動噪音量已參照EN 60745標準測量，並可用來比較不同機具之噪音。它也可作為噪音量的初步評估。註明之震動噪音量表示機具主要應用時之數值。若機具於不同之用途使用、搭配不同的配件或在保養不良的情況下，其震動噪音有可能有所不同。在作業過程中，這有可能大量提高其噪音量。當機具關閉或開啟，但未進行任何作業時，其震動噪音量也應列入考量。在作業過程中，這有可能大量降低其噪音量。確認其他安全措施，以保護操作員不受震動影響，例如：保養機具與其配件、操作前保持雙手溫暖、作業型式之安排等。

噪音資訊 (EN 60745-1) :

典型A-加權聲功率級數, DCG 230	101 dB (A)
典型A-加權音壓功率級數, DCG 230	90 dB (A)


典型A-加權聲功率級數, DAG 230	101 dB (A)
典型A-加權音壓功率級數, DAG 230	90 dB (A)
無法判定的聲功率級數	3 dB (A)

震動資訊 (符合EN 60745-1)

DCG 230-D三軸震動值 (震動向量)	量測標準符合EN 60745-2-3
使用減震側向握把進行表面研磨, $a_{h,AG}$	5.5 m/s ²
無法判定 (K)	1.5 m/s ²
DAG 230-D三軸震動值 (震動向量)	量測標準符合EN 60745-2-3
使用減震側向握把進行表面研磨, $a_{h,AG}$	6.0 m/s ²
無法判定 (K)	1.5 m/s ²
其他資訊	應用於切割或鐵刷等處可能會產生不同於這些指定值的震動。

5 安全說明

5.1 一般電動機具安全警告

- a)  **警告**
請詳閱所有的安全警示及說明。未能遵守以下警示及說明可能會造成電擊事故、火災和 / 或嚴重的傷害。儲存所有警示和說明以供將來參考。注意事項中所稱的「機具」係指使用電源 (有線) 或電池 (無線) 的電動機具。

5.1.1 工作區域安全

- a) 請保持工作區域的整潔與良好照明。凌亂而昏暗的工作區域容易發生意外。
b) 勿在容易發生爆炸的環境中使用機具, 例如有可燃性液體、瓦斯或粉塵存在的環境。機具產生的火花可能會引燃塵埃或煙霧。
c) 操作機具時, 請保持與兒童及旁人的距離。注意力不集中容易發生失控的情形。

5.1.2 電力安全

- a) 機具插頭與插座須能互相搭配。勿以任何方式改裝插頭。勿將任何變壓器插頭和與地面接觸 (接地) 的電動機具搭配使用。未經改裝的插頭以及能互相搭配的插座可減少發生電擊的危險。
b) 避免讓身體碰觸到如散熱器、爐灶與冰箱等與土地或地表接觸之物品。如果您的身體接觸到地表或地面, 將增加電擊的危險。
c) 勿讓機具暴露在雨中或潮濕的環境。流入機具的水會增加發生電擊事故的危險。
d) 勿濫用電纜線。勿以電纜線吊掛、拖拉機具或拔下機具插頭。電纜線應避開熱氣、油、銳利的邊緣或移動性零件。電纜線損壞或纏繞會增加發生電擊事故的危險。
e) 於室外操作機具時, 須使用適用於戶外的延長線。適用於戶外的延長線可降低電擊的危險。
f) 如果無法避免在潮濕的地點操作機具, 請使用漏電斷路器 (RCD) 保護電源供應器。使用漏電斷路器 (RCD) 可降低電擊的風險。

5.1.3 人員安全

- a) 操作機具時, 請提高警覺, 注意進行中的工作並善用常識。感到疲勞或受到藥物、酒精或治療的影響時勿使用機具。操作機具時稍不留神就可能造成嚴重的人員傷亡。
b) 佩戴個人防護裝備。請隨時配戴眼罩。適當使用防塵面罩、防滑鞋、安全帽及耳罩等安全防護設備可減少人員的傷害。
c) 避免不經意的啟動。在接上電源或電池組、抬起或攜帶機具之前, 務必確認開關處於關閉的位置。攜帶機具時, 如果把手指放在開關上, 或在開關開啟時, 將機具插上插頭容易發生意外。
d) 啟動機具前, 應將所有調整鑰匙或扳手移開。將扳手或鑰匙留在機具的旋轉零件中可能會造成人員傷害。
e) 勿將手伸出過遠。隨時站穩並維持平衡。這可讓您在意外情況發生時, 對機具有較好的控制。
f) 穿著適當服裝。請勿穿寬鬆的衣服或配戴珠寶。頭髮、衣服與手套應遠離移動性零件。移動性零件可能會夾到寬鬆的衣服、珠寶或長髮。
g) 如果機具可連接吸塵裝置與集塵設備, 請連接並適當使用這些設備。使用集塵裝置可降低與粉塵有關的危險。

5.1.4 機具的使用與保養

- a) 不可強制使用機具。依據用途使用正確的機具。根據設計的速率使用機具可更快速安全地完成工作。
b) 機具如果無法利用開關將其開啟及關閉時, 請勿使用。任何無法以開關控制的機具都很危險且需要修理。
c) 在進行任何調整、更換配件、或貯放電動機具前, 請先將插頭拔離插座, 或將電池匣自電動機具卸下。此預防安全措施可降低機具意外啟動的危險。
d) 將閒置的機具貯放在兒童拿不到的地方, 勿讓不熟悉或未詳閱本說明的人員操作本機具。機具在未經訓練的使用者手中是很危險的。
e) 維護機具。請檢查移動性零件有無偏移或黏合的情形、零件有無破損, 以及任何會影響機具運轉的狀況。

況。如果機具受損，請先修理再使用。很多意外便是由維護不當的機具造成的。

- f) 保持切割機具的銳利與清潔。具銳利切割邊緣的切割機具如果得到適當的維護，便較不會發生黏合的現象，且較容易控制。
- g) 遵守本指示說明使用機具、配件和工具組等，並考量工作條件與待進行的工作。將機具用在原目的之外用途可能會造成危險。

5.1.5 維修

- a) 請將機具交給合格的維修人員進行維修，並使用相同的替代零件。這可確保維護機具安全。

5.2 研磨切割操作的安全警告

- a) 本機具可作為切割機具。請詳閱本電動機具提供的所有安全警告、指示、圖解和說明。未能遵守以下所有指示可能會造成電擊事故、火災和/或嚴重的傷害。
- b) 不建議以此機具進行磨沙、鐵刷或拋光等操作。使用本電動機具進行非設計用途的作業將產生危險並導致人員受傷。
- c) 請勿使用非針對本機具設計和機具製造商建議的配件。即使該配件可以與機具完全配合，並不代表可以安全地操作機具。
- d) 配件的額定速率，至少必須與標示在機具上的最大速率相同。配件的運轉速率如果比其標示的額定速率還快，可能會造成機具破損並解體。
- e) 配件的外徑和厚度，必須在機具的額定速率範圍內。規格不正確的配件無法受到足夠的防護或控制。
- f) 如果要將配件安裝在螺紋上，則配件必須符合研磨機主軸螺紋。如果是利用凸緣安裝的配件，則配件的軸孔必須符合嵌在凸緣位置的直徑。如果配件的軸孔無法與嵌在機具上的硬體配合，會造成機具失去平衡、過度震動，進而失去控制。
- g) 不可使用受損配件。每次使用前請檢查配件，如研磨輪是否有缺口和裂縫、襯墊是否有裂縫、撕裂或過度磨損、鐵刷是否鬆脫、鐵絲是否缺損。如果機具或配件掉落，請檢查是否有損毀，或請安裝完好的配件。檢查和安裝配件後，請您與旁觀者站立到運轉中配件平面之外，且在未負載轉速的狀況下，持續讓機具以最快速度運轉一分鐘。受損配件通常會在此測試期間破裂。
- h) 請配戴個人防護裝備。根據實際操作的狀況，使用面罩、安全護目鏡或防護眼鏡。在適當的情況下，請戴上防護面罩、耳罩、手套和可以防止碎片或工件斷片的工廠圍裙。護目鏡必須能有效防止不同操作中產生的碎片。防護面罩或口罩必須能過濾操作中所產生的粉塵。暴露在高分貝噪音中過久，會造成聽力損害。
- i) 請隔絕其他人進入工作區。任何進入工作區的人員必須穿戴個人防護裝備。工件碎片或破損配件可能會飛散，造成操作工作區外人員受傷。
- j) 當所進行的工作，其切割機具可能會碰觸到隱藏配線或其自身的電線時，進行操作時請握住機具的絕緣握把。與「導電」電線接觸的切割配件可能會導致機具暴露在外的金屬零件「導電」，使得操作人員遭受電擊。
- k) 請確保電線不在旋轉中配件的範圍內。如果失控，可能會切到電線或切斷電線，您的手掌或手臂可能會捲入旋轉中的配件。
- l) 請勿在配件完全靜止前，放下機具。旋轉中的配件可能會被地面絆住，並拉扯機具，導致無法掌控機具。

- m) 請勿在身體側邊握住機具時，操作機具。不小心與旋轉中配件接觸，可能會撕裂衣物並將配件推向自己的身體。
- n) 請定時清理機具的通風口。馬達風扇會將粉塵捲入外殼，累積過多的粉塵會造成機具損壞。
- o) 請勿在靠近易燃材料處操作機具。火花可能會引燃這些易燃物。
- p) 請勿使用需要冷卻液的配件。使用水或其他冷卻液會造成觸電或電擊事件。

5.3 反作用力與相關警告

反作用力是轉輪、襯墊、鐵刷或其他配件受到擠壓或斷裂時會出現的突然反應。擠壓和斷裂的轉輪會導致旋轉配件迅速熄火，使得失控的機具在黏合處以與配件旋轉相反的方向強制運轉。

舉例來說，若研磨轉輪斷裂或受到工件的擠壓，要進入擠壓點的轉輪邊緣可能會鑽進材料的表面，使得轉輪移位或故障。轉輪可能會依照擠壓時的活動方向跳向或跳離操作員。研磨轉輪也可能會在此情況之下斷裂。

反作用力是機具誤用及/或不正確操作程序或情況下的結果，若採用以下正確預防措施，則可避免此情況。

- a) 穩固地握住機具，並穩住您的雙臂和身體，以抵抗反作用力。如果有輔助握把的話，請使用輔助握把有效控制啟動時的反作用力或扭力。操作員如果採取適當的防護措施，可以控制扭力或反作用力。
- b) 請勿將雙手靠近旋轉中的配件。配件可能會反作用力到您的手上。
- c) 請勿站立在發生反作用力發生時機具移動的範圍中。反作用力發生時，機具會在斷裂處以與轉輪旋轉相反的方向強制運轉。
- d) 處理尖角、銳利的邊緣時，請穿戴特殊的防護裝備，防止反作用力和斷裂的配件。尖角、銳利的邊緣或反作用力會扯斷旋轉中的配件，導致無法控制機具或機具反作用力。
- e) 勿加載鋸鏈、木刻刀片或鋸齒刀片。此類刀片常會造成反作用力，而無法控制機具。

5.4 研磨及研磨切割操作的安全警告

- a) 僅使用機具建議使用的轉輪類型，和專為選定轉輪而設計的特定防護套。使用非專為機具設計的轉輪，將無法發揮正常防護功能且不安全。
- b) 中心降低轉輪的研磨表面必須安裝在保護套緣的下方。如果安裝不當而導致轉輪突出於保護套緣時，將無法提供適當的保護。
- c) 防護套須確實固定於機具上，且位於最安全的位置，確保轉輪與操作員身體最少的接觸。防護套可保護操作員，免於受到損壞轉輪碎片擊傷、意外碰觸轉輪和衣服遭火花引燃的危險。
- d) 轉輪僅用於建議的操作中，例如：勿以切割轉輪兩側進行研磨。研磨切割轉輪係專為周邊研磨而設計。在轉輪側面施力，可能會使其解體。
- e) 使用未受損且符合選定轉輪規格及形狀的轉輪凸緣。合適的轉輪凸緣可支撐轉輪，降低轉輪破損的風險。切割轉輪的凸緣可能與研磨轉輪凸緣不同。
- f) 請勿使用大型機具之磨損轉輪。大型機具使用的轉輪不適合高速的小型機具使用，可能會造成爆炸。

5.5 研磨及研磨切割操作的其他安全警告

- 不可「硬塞」切割轉輪或施以太大的壓力。不可作太深的切割。轉輪超載會增加負載量，並可能造成切割時轉輪扭曲或黏合，以及發生反作用力或轉輪破損。
- 勿與旋轉中的轉輪呈一直線或站在其後。轉輪在運轉時的方向，是轉離您的身體。可能發生的反作用力會將旋轉中的轉輪和機具直接推向您。
- 當轉輪黏合或因任何原因中斷切割，請關閉機具然後握住機具不動，直到轉輪完全停止轉動。請勿嘗試在轉輪運轉時，移除切割轉輪，否則會產生反作用力。解並採取更正措施，以消除轉輪黏合的原因。
- 勿在工件內重新啟動切割作業。請讓轉輪以全速轉動，並小心重新切割。機具若於工件內重新啟動作業，可能會造成轉輪黏合、向上移動或產生反作用力。
- 支撐控制板或過大的工件，以減少轉輪黏合及產生反作用力的風險。大型的工件可能因為其自身的重量而下垂。必須在工件下，靠近切割線和靠近工件轉輪兩側邊緣加以支撐。
- 在牆面上或其他盲蔽區域執行「挖袋切割」時，請格外小心。突出的轉輪可能會切斷瓦斯管或水管、電線或任何物件，造成反作用力。

5.6 其他安全指示

5.6.1 人員安全

- 隨時以雙手握住握把以保持機具的穩固。保持握把的乾燥、清潔，並避免有油脂及潤滑油出現。
- 在會製造灰塵，且沒有吸塵設備的場所使用機具工作時，請務必佩戴呼吸保護口罩。
- 在工作中的休息時間放鬆雙手並運動手指，以改善手指的血液循環。
- 避免接觸旋轉中的零件。將機具移到工件位置後再開啟電源。碰觸旋轉零件，特別是旋轉的彈圈夾具，會導致受傷。
- 工作時，請將電源線及延長線朝機具的後方移動。這有助於避免工作時被電線絆倒。
- 當在金屬作業中以直線研磨碟片研磨，及以切割碟片切割時，請使用附套盤的防護蓋。
- 啟動時若出現震動的情況，則不可使用機具。這可能表示電子控制裝置已故障。立即將工具交付授權的Hilti維修中心進行維修。
- 必須禁止孩童玩弄本設備。
- 本設備非設計供孩童、疲憊不堪或未受過指示與訓練的人員使用。
- 像是含鉛塗料、部份木材、礦物與金屬等基材所產生的粉塵可能對人體有害。操作人員與旁觀者接觸或吸入粉塵可能會引起過敏並/或造成呼吸系統疾病。像是橡木與山毛櫸木材的粉塵已列為致癌物質，尤其是當它們使用調濕塗料（鉻酸鹽、木材防腐劑）時。包含石棉之基材務必由專人處理。在能使用吸塵裝置的工作場所中請使用吸塵裝置。若要提高收集粉塵的效率，請使用Hilti所建議之適合木材及/或礦物粉塵真空吸塵器。請確保工作場所適當的通風。建議使用等級P2之防塵面罩或過濾器。請依照國家法規處理您作業的基材。

5.6.2 機具使用與保養

- 必須依照製造商操作說明，謹慎貯放和處理研磨碟片。
- 檢查研磨碟片是否依照製造商操作說明安裝。

- 如果指定使用墊圈或其他中介零件。零件隨附在研磨碟片時，請檢查確認是否已安裝。
- 在未裝有防護套時不得使用機具。
- 工件必須確實固定。
- 使用前，請先檢查切割碟片是否已正確安裝以及螺帽是否鎖緊。然後以穩固的姿勢持握，讓機具在無負載下運轉60秒。如果有顯著的震動或任何其他故障發生，請立即關閉機具。如果發生此情況，請檢查機具並判斷原因。
- 請勿使用切割碟片來進行研磨作業。
- 採取必要措施以確保自機具飛散的火花不會造成危險，例如擊中您或他人。調整防護套位置。
- 在碟片斷裂，或機具停下來、跌落或遭到其他機械損壞，必須由Hilti維修中心檢查。

5.6.3 電力安全



- 開始工作前，請先檢查工作區域（例如使用金屬探測器）以確保隱藏的電纜線、瓦斯管或水管無外露。例如，當不小心鑽到電纜線時，電動機具外部的金屬零件會導電。這會大大增加發生電擊意外的危險。
- 請定期檢查機具的電源線，並於發現損壞時，請合格的電力專員更換。若機具電源線損壞，必須以Hilti顧客服務部門所提供特別專用的電源線更換。請定期檢查延長線，並在發現損壞時予以更換。當機具運轉時，如果發現電源線或延長線受損，請勿碰觸。請將電源線插頭自插座拔除。受損的電源線或延長線可能會引發電擊事故。
- 經常使用於導電材質的機具若是骯髒或積著粉塵，應定期交給Hilti維修中心檢查。當機具表面覆蓋灰塵（尤其是導電材質所產生之灰塵）或在附著水氣等不利的環境下，皆有導致電擊的風險。
- 當您在戶外使用電源機具時，請確定該機具所接電源係利用最大電流為30 mA（跳脫電流）。使用漏電斷路器可降低發生電擊事故的危險。
- 建議使用最大30 mA跳脫電流的漏電斷路器（RCD）。

5.6.4 工作區域

- 請確保工作場所所有足夠的照明。
- 請確保工作場所所有適當的通風。在通風不良的工作場所接觸粉塵有損健康。
- 如果工作包括鑿穿作業，請於工件另一面採取適當防護措施。鑿穿的碎片會掉落並使他人受傷。
- 在建築物或結構體負載牆上的進行狹縫鑽孔（尤其是對鋼樑及承重物件進行切割時）可能會影響結構的穩定性。在開始作業前，應先諮詢結構工程師、建築師或工程負責人員。

5.6.5 人員防護配備



使用機具時，其使用者及周圍人員都必須戴上適當的護目鏡、安全帽、耳罩、防護手套及口罩。

6 使用前注意事項



危險
在進行任何調整、更換配件、或貯放電動機具前，請先將插頭拔離插座。以上安全考量可減少機具意外啟動的危險。

注意
安裝或卸下零件、進行調整或是修復故障時，請穿戴手套。

警告
在未裝有防護套時不得使用機具。

注意
在使用上述其他角磨機建議搭配使用的配件前，請先閱讀角磨機的操作說明並遵守所有規定。

6.1 安裝側向握把

警告
側向握把必須適用於各種機具型號。

側向握把可以鎖在機具右側或左側。

6.2 防護套

注意
防護套關閉的側邊必須朝著操作員。

注意
調整防護套的位置讓工作得以完成。

6.2.1 安裝及卸下防護套或是附套盤的防護套 4

附註
保護套已藉由調整螺絲設定在正確的緊度。如果防護套安裝之後感覺過鬆，可使用調整螺絲讓緊度些微增加。

附註
防護套上的按鍵定位片確保只能安裝專為此機具設計的保護套。按鍵定位片也可以避免防護套接觸碟片。

1. 鬆開夾緊機桿。
2. 將保護套安裝在主軸圈上，如此一來按鍵定位片會咬合在其中的凹洞上。
3. 將防護套旋轉至所要的位置。
4. **注意** 防護套關閉的側邊必須朝著操作員。關閉夾緊機桿以穩固防護套。
5. 若要從機具移除防護套，請遵循安裝防護套的操作說明，以相反順序執行所有步驟。

6.2.2 調整防護套或是附套盤的防護套 5

1. 鬆開夾緊機桿。
2. 將防護套旋轉到所需的位置。
3. 關閉夾緊機桿。

6.3 安裝及卸下碟片 6 7

危險
檢查印在切割或研磨碟片上的額定速率是否相同於或高於機具的額定速率。

危險
使用碟片前先檢查其狀態。請勿使用任何地方有破損、斷裂或毀壞的碟片。

附註

如果鑽石切割碟片的切割或研磨效果已大幅下降時，請務必更換碟片。在這種情況下，碟片厚度可能已小於2 mm。如果其他碟片的切割效果已大幅下降，或是角磨機的其他部位會在工作時接觸到施作基材時，請務必更換碟片。如果已達到保存期限時，請更換研磨碟片。

1. 清潔夾緊凸緣。
2. **注意** 附有O型環的夾緊凸緣。如果遺失O型環，必須更換夾緊凸緣。
將夾緊凸緣安裝至起子軸。
3. 安裝彈圈夾具。
4. 依照安裝的碟片類型將螺帽旋上7。
5. **注意** 起子軸停止旋轉之前，不可按下主軸鎖定開關。
按下主軸鎖定開關，並按住不動。
6. 使用扳手穩固地旋緊夾具螺帽，然後鬆開主軸鎖定開關。

7. 若要從機具移除防護套，請遵循安裝防護套的操作說明，以相反順序執行所有步驟。

6.4 附Kwik-Lock快拆螺帽的彈圈夾具

注意
操作機具時，請慎防螺帽接觸工作表面。請勿使用受損的Kwik-Lock螺帽。

附註
可使用Kwik-Lock螺帽取代螺帽。如此不需工具即可更換彈圈夾具。

6.4.1 使用Kwik-Lock快拆螺帽安裝及卸下彈圈夾具 6

附註
螺帽表面上方的箭頭必須位於索引記號中。如果箭頭不在索引記號中，則Kwik-Lock螺帽鎖緊時，將無法用手鬆

開螺帽。在此情況下，請使用鑰匙扳手鬆開Kwik-Lock螺帽（勿使用管扳手！）。

1. 清潔夾緊凸緣及Kwik-Lock螺帽。
2. **注意** 附有O型環的夾緊凸緣。如果遺失O型環，必須更換夾緊凸緣。
將夾緊凸緣安裝至起子軸。
3. 安裝彈圈夾具。
4. 將Kwik-Lock螺帽往主軸旋緊，直到螺帽接觸彈圈夾具為止（螺帽旋入時，應該能看見帶有字母的一側）。
5. **注意** 起子軸停止旋轉之前，不可按下主軸鎖定開關。
按下主軸鎖定開關，並按住不動。
6. 用手朝順時針方向用力轉動彈圈夾具，直到Kwik-Lock螺帽穩固鎖緊為止，然後鬆開主軸鎖定開關。
7. 若要從機具卸下，請遵循安裝模組的說明，以相反順序執行所有步驟。

7 操作



附註
調整防護套的位置讓工作得以完成。

zh

危險
請配戴耳罩。暴露於噪音環境下會導致聽力受損。

注意
防護套關閉的側面必須朝著操作員。

警告
讓新的切割或研磨碟片在一受保護區域以最大速度運轉至少60秒以進行測試。

警告
啟動時若出現震動的情況，則不可使用機具。這可能表示電子控制裝置已故障。立即將工具交付授權的HiTi維修中心進行維修。

警告
在建築物或結構體負載牆上的進行狹縫鑽孔（尤其是對鋼樑及承重物件進行切割時）可能會影響結構的穩定性。在開始作業前，應先諮詢結構工程師、建築師或工程負責人。

警告
電力電壓須符合機具型號識別牌上的資訊內容。230V的機具也可以連接220V的電源。

警告
總是使用側向握把來握住機具（鐵環握把為輔）。

注意
請使用固定夾或架子來穩固工件。

警告
切割或研磨可能會造成材料的碎裂。佩戴護目鏡。

注意
在會製造灰塵，且沒有吸塵設備的場所使用機具工作時，請務必佩戴呼吸保護口罩。

警告
避免接觸旋轉中的零件。將機具移到工件位置後再開啟電源。碰觸旋轉零件，特別是旋轉的彈圈夾具，會導致受傷。

注意
此機具會在使用中變熱。更換彈圈夾具時，請配戴安全手套。

注意
本機具為符合其設計之各種應用方式，會產生很高的扭力。請保持使用側向握把並以雙手握住機具。使用者必須對彈圈夾具突然的卡住及熄火有所準備。

注意
操作過程中可能會將材料擊成碎片。請配戴護目鏡及防護手套。若現場無吸塵設備，則必須配戴防護口罩。碎裂的材料可能會對眼睛與身體造成傷害。

警告
切割時避免將缺口中的碟片傾斜，以減低機具的負載。否則碟片可能會斷裂，或機具可能產生反作用力或停滯不動。

注意
在工作中的休息時間放鬆雙手並運動手指，以改善手指的血液循環。

警告
將易燃材料遠離工作場所。

7.1 調整握把

警告

請勿在工具運轉期間嘗試調整握把位置。請確認握把緊密咬合三個位置的其中一個位置。

如要讓機具在所有位置都運用自如，可將握把左右旋轉90度。

1. 將電源線插頭自插座拔離。
2. 將鎖定機桿推回即可鬆開。
3. 向左或向右旋轉握把，直到無法旋轉為止。
4. 關閉鎖定機桿，穩固定位握把。

附註 如果未在三個位置的其中一個位置鎖定握把，就無法開啟機具。

7.2 切割

切割時，應施用適當壓力且不得將機具或是切割輪傾斜（請固定在切割表面約90°）。為得到最好的效果，切割輪廓或方管的時候，先從最小截面積開始切割。

7.3 粗調研磨

注意

請勿使用研磨切割碟片來進行研磨作業。

碟片與工作表面於研磨時保持在5°到30°的範圍內，會得到最佳效果。施用適當壓力時，將機具來回移動。這將避免工件過熱及變色，並保持表面加工平均。

7.4 ON/OFF開關

7.4.1 開啟開關

1. 將電源線插頭插入插座。
2. 向前滑動ON/OFF開關，然後將開關按到底。
如果一來手掌便可緊握機具，確保工作時達到最佳的安全效果。

7.4.2 關閉開關

鬆開ON/OFF開關。

7.5 重新啟動聯鎖裝置

附註

如果在ON/OFF開關按下時將機具插頭從插座拔除，接著又將插頭插回插座，此時機具不會重新啟動。

8 維護和保養

注意

將電源線插頭自插座拔離。

8.1 機具保養

危險

在極端不良的情況下以機具切割金屬時，導電的粉塵可能會累積在機具中。這對機具的保護絕緣有不良的效果。此時，建議您將機具插入漏電斷路器(RCD)，使用靜電除塵系統並經常清潔機具的冷卻空氣槽。

機具的外殼是以防撞塑膠製成。握把是由合成橡膠材質製成。

通風口阻塞時請勿使用機具。請定期以乾燥之刷子小心清理機具的通風口。勿讓異物進入機具內部。馬達風扇會將粉塵捲入外殼內部，累積過多的導電的粉塵（例如金屬、碳纖維）會造成機具損壞。請定期以微濕抹布清潔機具外部。請勿使用噴霧、水壓清潔設備或流動水清洗裝置。機具的電氣安全性可能因此受到損害。保持機具握把表面勿沾上油與油脂。請勿使用內含矽樹脂的清潔劑。

附註

經常使用於導電材質的機具（例如金屬、碳纖維）需要更頻繁的進行維護，請將不同工作地點的風險評估列入考量。

8.2 維護

警告

當組件受損、電子控制裝置損壞或控制裝置無法正常作用時，請勿操作機具。應將機具交付Hilti維修中心進行維修。

警告

電動機具電力部分的修復工作僅可由經訓練的電力專員進行。

請定期檢查機具外部零件有否損壞，並確定所有控制裝置皆可正常運作。

8.3 機具保養與維護後的檢查

在完成機具的保養與維護工作後，請檢查所有防護與安全裝置是否已安裝且能正常運作。

9 故障排除

故障	可能原因	故障排除
機具無法啟動。	電源供應中斷。	將插頭插入另一電器並檢查是否可啟動。
	電源線或插頭有瑕疵。	送交經訓練電力專員檢查，必要時予以更換。
	碳刷磨損。	送交經訓練電力專員檢查，必要時予以更換。
	電源中斷後啟用了電子重新啟動聯鎖裝置。	再次切換機具開關（先關閉再開啟）。
機具未達充分電力。	延長線的導體截面積不足。	使用有足夠導體截面積的延長線。
	ATC系統功能故障。	必要時，將機具送交Hilti維修中心修理。

10 廢棄機具處置



Hilti機具或設備所採用的材料，大部分都可回收利用。材料在被回收前必須正確地分類。Hilti在很多國家已有設立據點，將您的舊機具或設備回收。請詢問您的Hilti客戶服務部或Hilti代表人員以取得進一步資訊。



僅適用於歐盟國家。

不可將電動機具與家庭廢棄物一併處置。

依據歐盟指令關於電子及電器設備廢棄物的規範，以及國家相關施行法律規定，已達使用年限的電子設備必須分別收集，並交由環保回收機構處理。

11 製造商保固 - 機具

Hilti保證所供應之機具無論在材料上或製造上均無瑕疵。只要以正確的方式操作並處置機具、適當地清潔與維修、遵守Hilti的操作說明，並維護技術系統，本保固即為有效。這表示在本機具上僅可使用原廠Hilti耗材、部件與備用零件。

此保固僅能提供該機具整個使用壽命期間免費修復或更換零件服務。正常磨損、損耗所造成的零件維修或更換不在保固範圍內。

除非當地國家法規嚴格禁止，不接受禁止額外賠償條例之設立，否則不予考慮額外賠償的要求。尤其，Hilti對於任何與機具在任何用途上之使用或無法使用所造成或有關之直接、間接、偶發或後續損害、損失或費用不負賠償責任。尤其明確排除關於機具之適售性或其特定用途上之適用性的默示擔保。

發現產品有瑕疵時，請立即將機具或相關零件送至當地Hilti行銷機關修理或替換。

本條款為Hilti所有的保固責任，並取代先前或同時期就保固責任所達成的註解及口頭或書面協議。

12 EC歐規符合聲明 (原版)

產品名稱：	有角研磨器
型號：	DCG 230-D / DAG 230-D
產品代別：	01
製造年份：	2008

本公司在此聲明，我們的唯一責任在於本產品符合下列指示或標準：2006/42/EC, 2004/108/EC, 2011/65/EU, EN 60745-1, EN 60745-2-3, EN ISO 12100。

Hilti Corporation, Feldkircherstrasse 100,
FL-9494 Schaan



Paolo Luccini
Head of BA Quality and Process
Management
Business Area Electric Tools &
Accessories
01/2012



Jan Doongaji
Executive Vice President

Business Unit Power
Tools & Accessories
01/2012

技術文件歸檔於：

Hilti Entwicklungsgesellschaft mbH
Zulassung Elektrowerkzeuge
Hiltistrasse 6
86916 Kaufering
Deutschland

DCG 230-D / DAG 230-D 角向磨光机

在第一次使用电动工具之前请务必阅读本操作说明。

应始终将本操作说明与电动工具保存在一起。

当您 will 将电动工具交给他人时，请确保一并交付本操作说明。

目录	页码
1 概述信息	206
2 描述	207
3 消耗品	209
4 技术数据	209
5 安全说明	210
6 在使用之前	213
7 操作	214
8 维护和保养	215
9 故障排除	216
10 废弃处置	216
11 制造商保修 - 工具	216
12 EC 符合性声明 (原稿)	217

❶ 有关这些编号请参考相应的示意图。示意图可以在折页上找到。当学习操作说明时，应保持将这些折页打开。在本操作说明中，“电动工具”是指 DCG 230-D 或 DAG 230-D 角向磨光机。

部件、操作控制器和指示灯

- ❶ 夹紧螺母
- ❷ “Kwik-Lock”夹紧螺母 (选装)
- ❸ 切削盘
- ❹ 夹紧用法兰
- ❺ 键控定位凸耳
- ❻ 防护装置
- ❼ 主轴
- ❽ 调节螺钉
- ❾ 夹紧杆
- ❿ 起稳定作用的拱肋
- ⓫ 把手的螺纹衬套
- ⓬ 驱动主轴锁止按钮
- ⓭ 释放杆 (用于可旋转手柄)
- ⓮ 侧面手柄
- ⓯ “打开/关闭”开关 (按住以运行)
- ⓰ 扳手

cn

1 概述信息

1.1 安全提示及其含义

-危险-
用于让人们能够注意到可能会导致严重身体伤害或致命的迫近危险。

-警告-
用于让人们能够注意到可能会导致严重人身伤害或致命的潜在危险情形。

-小心-
用于让人们能够注意到可能会导致较小小人身伤害、设备损坏或其它财产损失的潜在危险情形。

-注意-
用于提醒人们注意操作说明和其它有用信息。

1.2 象形图的解释和其它信息

警告符号



一般警告



警告：小心触电

责任符号



戴上护目装置



戴上安全帽



戴上护耳装置



戴上防护手套



戴上呼吸防护装置

符号



请在使用之前阅读操作说明



返回废料用于回收。

V

V

A

安培

Hz

赫兹

W

瓦特



交流电

n

额定转速

/min

每分钟转数

RPM

每分钟转数



直径



双重绝缘

电动工具上标识数据的位置

型号名称和序列号可以在机器或工具的标牌上找到。将这些数据记录在您的操作说明上，当向您的 Hilti 公司代表或服务部门提出查询时，将总是需要它们作为参考。

型号：

分代号：01

序列号：

2 描述

2.1 产品使用指南

本电动工具设计用于在不使用水的情况下对金属和矿物材料进行切削和磨削。

请务必遵守操作说明中列出的有关操作、维护和保养的信息。

加工金属：切削、磨削。

加工矿物材料：切削、开槽、磨削。

只能使用经认证可在至少 6500 rpm 的转速下使用的圆盘（磨削盘、切削盘等），且最大厚度为 8 mm，最大直径为 230 mm。

请仅使用经认证可在至少 80 m/s 的容许圆周速度下使用的由合成树脂粘合的纤维增强型磨削盘或切削盘。

为避免造成人身伤害，仅允许使用 Hilti 公司原装配件和插入工具。

不允许在对健康有害的材料上工作（例如石棉）。

必须遵守适用的国家和行业安全法规。

不允许改装电动工具或篡改其部件。

只有当相连电源的电压和频率符合电动工具铭牌上的给定信息时，才能操作电动工具。

工作环境可能涉及：建筑工地、车间内的翻新、改装或新建等工作。

本电动工具仅供用于专业用途，并且只能由经过授权和培训的人员操作、维护和保养。该人员必须了解可能遇到的任何特殊危险。不按照说明使用或未经培训的人员不正确地使用电动工具或其辅助设备，可能会带来危险。

应考虑周围环境的影响。不要将电动工具用于存在火灾或爆炸危险的场合。

2.2 把手

减振把手

可旋转卡箍手柄

2.3 开关

“打开/关闭”开关（按住以运行）

2.4 标准供货提供的部件：

- 1 电动工具
- 1 防护装置
- 1 侧面手柄
- 1 夹紧用法兰
- 1 夹紧螺母
- 1 “Kwik-Lock”夹紧螺母（选装）

cn

- 1 扳手
- 1 操作说明

2.5 启动电流限制

电子启动电流限制器可降低电动工具的启动电流，因此可防止主电源保险丝烧断。这会让电动工具平稳启动而不会产生晃动。

2.6 ATC (主动扭矩控制)

电动工具中的电子控制系统可检测到圆盘卡滞的风险，并可通过关闭电动工具防止驱动主轴继续旋转 (不能防止反冲)。之后必须释放“打开/关闭”开关并再次按下，才能重新启动电动工具。

-注意-

若 ATC 系统有故障，则电动工具将继续运行，但速度大大降低且扭矩较小。必须将电动工具返回至喜利得服务部门以进行维护。

2.7 重新启动联锁装置

在开关保持按下的情况下，当电源中断而后恢复接通时，电动工具不会自动重新启动。必须首先释放“打开/关闭”开关后再再次按下，才能重新启动电动工具。

2.8 使用加长电缆

只能使用经批准适用于当前应用场合的加长电缆类型，且导体要有合适的截面积。否则电动工具可能会丧失其性能，且加长电缆可能会过热。定期检查加长电缆是否损坏。更换已损坏的加长电缆。

推荐使用的导体最小截面积和最大电缆长度

导体截面积	1.5 mm ²	2 mm ²	2.5 mm ²	3.5 mm ²
电源电压 100 V		30 m		50 m
电源电压 110-127 V	20 m	30 m	40 m	50 m
电源电压 220-240 V	50 m		100 m	

不要使用导体截面积为 1.25 mm² 的加长电缆。

2.9 在户外使用加长电缆

当在户外工作时，应只能使用具有相应标记且准许户外使用的加长电缆。

2.10 使用发电机或变压器

本电动工具可以使用发电机或变压器进行供电，但必须满足条件：供电单元提供的功率输出瓦数必须至少为电动工具铭牌上数值的两倍。工作电压必须一直保持在额定电压的 +5% 和 -15% 范围内，频率必须在 50 - 60 Hz 范围内并且绝不会高于 65 Hz，供电单元必须配备自动电压调节和启动增压装置。

切勿将发电机或变压器同时用于操作其它电动工具或设备。否则，在开启和关闭其它电动工具或设备时，可能会引起电压不足或过电压峰值，从而导致当前电动工具发生损坏。

2.11 用于切削的 DC-EX 230/9" 圆盘防护装置 (带导向滑架)

只有在安装了圆盘防护装置 (除尘罩) 和导向滑架时，才能将电动工具用于对矿物材料进行切削。

-小心-

当对金属进行作业时，不允许使用该防护装置。

-注意-

对矿物材料 (例如混凝土或石块) 进行切削和开槽时，建议使用由匹配部件 (即除尘罩和适当的喜利得真空吸尘器) 组成的除尘系统。该系统可有效保护操作者并延长电动工具和圆盘的使用寿命。

2.12 带盖板的防护装置

-小心-

当在金属加工应用中使用直型磨削盘进行磨削以及使用切削盘进行切削时，请使用带盖板的防护装置。

3 消耗品

圆盘最大直径为 230 mm，最高转速为 6500 rpm，最大圆周速度为 80 m/s，最大厚度为 8 mm。

圆盘	应用	型号	材料
研磨切削盘	切削、开槽	AC-D	金属
金刚石切削盘	切削、开槽	DC-D	矿物
研磨磨削盘	粗磨	AG-D	金属

对所用设备进行的圆盘分配

项目	设备	AC-D	AG-D	DC-D
A	防护装置	-	X	X
B	带盖板的防护装置	X	-	X
C	DC-EX 230/9" 切削防护罩	-	-	X
D	侧面手柄	X	X	X
E	DC BG 环形手柄 (D 可选装)	X	X	X
F	夹紧螺母	X	X	X
G	夹紧用法兰	X	X	X
H	Kwick-Lock (F 可选装)	X	X	X

4 技术数据

保留作出技术更改的权利！

电动工具	DCG 230-D	DAG 230-D
额定电流/功率输入	额定电压230 V : 12.0 A / 2,600 W (CH 2200 W/10 A) 额定电压110 V : 20 A / 2,200 W 额定电压127 V : 15 A	额定电压230 V : 10.0 A / 2,200 W 额定电压110 V : 19.4 A / 2,000 W
额定频率	50/60 Hz	50/60 Hz
额定转速	6,500/min	6,500/min
最大垫圈直径	直径 230 mm	直径 230 mm
尺寸 (L x H x W) (不带除尘罩)	525 mm x 138 mm x 111 mm	510 mm x 138 mm x 111 mm
重量 (按照 EPTA 标准 01/2003)	6.6 kg	5.9 kg

有关电动工具及其应用的信息

驱动主轴螺纹 (心轴尺寸)	M 14
主轴长度	25 mm
保护等级, 按照 EN / IEC	保护等级 II (双重绝缘)

-注意-

本信息表中给出的振动传导水平是按照 EN 60745 中给定的标准化测试进行测量的，可用于比较一个工具与另一个工具。它还可用于初步评价受振动影响的程度。表中发布的振动传导水平只适用于本电动工具的主要应用场合。如果将电动工具用于不同的应用场合、使用不同的配件或维护不良，则振动传导水平可能不同，而且这可能会显著增加操作者在整个工作期间受振动影响的程度。对受振动影响程度的估计还应考虑当关闭电动工具或当它运行但实际未进行工作时的情况，这样可以显著减少操作者在整个工作期间受振动影响的程度。此外，应确定附加安全措施，以保护操作者免受振动影响，例如：正确维护电动工具和配件、保持双手温暖、制订合理的工作计划等。

噪音信息 (按照 EN 60745-1) :

典型的 A 加权声功率级, DCG 230	101 dB (A)
典型的 A 加权声压级, DCG 230	90 dB (A)
典型的 A 加权声功率级, DAG 230	101 dB (A)
典型的 A 加权声压级, DAG 230	90 dB (A)
给定声级的不确定性	3 dB (A)

遵照 EN 60745-1 的振动信息

DCG 230-D 的三维振动值 (振动向量和)	按照 EN 60745-2-3 测量
带减振侧面手柄的表面磨削, $a_{h,AG}$	5.5 m/s ²
不确定性 (K)	1.5 m/s ²
DAG 230-D 的三维振动值 (振动向量和)	按照 EN 60745-2-3 测量
带减振侧面手柄的表面磨削, $a_{h,AG}$	6.0 m/s ²
不确定性 (K)	1.5 m/s ²
附加信息	其它应用 (例如切削) 可能产生偏离给定值的振动值。

5 安全说明

5.1 一般电动工具安全警告

a) -警告-

请阅读所有安全警告和操作说明。不遵守安全警告和操作说明可能会导致电击、火灾和/或严重人身伤害。请保存所有安全警告和操作说明,以供将来参考。在所有警告中,词语“电动工具”是指您的通过主电源操作的电动工具(带电缆)或通过自身电池操作的电动工具(不带电缆)。

5.1.1 工作区域安全

- a) 保持工作区域清洁并具有良好的照明。杂乱或黑暗的区域容易导致事故。
- b) 不要在爆炸性环境中操作电动工具,例如有易燃液体、气体或灰尘。电动工具会产生可以点燃这些灰尘或烟雾的火花。
- c) 在操作电动工具时,要令儿童和旁观者远离工作现场。万一分心,可能会使您失去对电动工具的控制。

5.1.2 电气安全

- a) 电动工具插头必须匹配电源插座。切勿以任何方式改动插头。对于接地的电动工具,不要使用任何适配器插头。使用未经改动的插头和匹配的电源插座可以大大减少电击危险。
- b) 避免身体接触到接地的表面,例如管路、散热器、炉灶和冰箱。如果您的身体接地,则会增加电击危险。
- c) 不要将电动工具暴露在雨水或潮湿环境中。电动工具进水将会增加电击危险。
- d) 不要滥用电缆。切勿使用电缆运送、拉动或拔出电动工具。保持电缆远离高温、油、锋利边缘或运动部件。电缆损坏或缠绕会增加电击危险。
- e) 当在户外操作电动工具时,应使用经认可适合户外操作的加长电缆。使用适合户外操作的电缆可减少电击危险。

- f) 若不可避免要在潮湿位置操作电动工具,则应使用剩余电流装置 (RCD) 保护电源。使用 RCD 可减少电击危险。

5.1.3 人身安全

- a) 保持警觉,注意您正在进行的工作,并在操作电动工具的过程中,应利用自己的判断能力。当您疲劳或受到药物、酒精或医疗影响时,请不要使用电动工具。当操作电动工具时,瞬间的分心都可能导致严重的人身伤害。
- b) 使用个人防护装备。一定要戴上护目装置。防尘罩、防滑安全鞋、安全帽或用于适当情况下的听觉防护装置等防护装备可减少人身伤害。
- c) 防止电动工具意外启动。在连接至电源和/或电池组、拿起或搬运电动工具之前,应确保开关处于“关闭”位置。将手指放在开关上搬运电动工具或在开关处于“打开”位置时接通电源,都可能会导致事故发生。
- d) 在打开电动工具之前,必须拿掉任何调整键或扳手。让扳手或调整键留在电动工具的旋转部件上可能会导致人身伤害。
- e) 不要操之过急。应时刻保持正确的站姿和平衡。这在意外情况下能够更好地控制电动工具。
- f) 应正确穿着。不要穿着松垮的衣服或佩戴首饰。让头发、衣服和手套远离运动部件。松垮的衣服、首饰或长发会卡在运动部件中。
- g) 如果提供有助于连接除尘和集尘设施的装置,应确保将它们连接好并正确使用。使用除尘装置可以减少与灰尘相关的危险。

5.1.4 电动工具的使用和维护

- a) 不要强制使用电动工具。针对您的应用场合使用正确的电动工具。正确的电动工具在其额定设计值范围内将能够更好地和更安全地工作。

- b) 如果通过开关不能使其打开和关闭，则请不要使用电动工具。任何不能通过开关进行控制的电动工具都是危险的，必须对其进行修理。
- c) 在进行任何调整、更换配件或存放电动工具之前，应从电源上断开插头和/或从电动工具上断开电池组。此预防性安全措施可减少意外启动电动工具的危险。
- d) 将不用的电动工具存放在儿童够不到的地方，并且不要让不熟悉电动工具或其操作说明的人员操作电动工具。在未经培训的用户手里，电动工具是危险的。
- e) 维护电动工具。检查是否存在运动部件失调或卡滞、部件断裂和任何其它影响电动工具操作的情况。如果存在损坏，则在使用之前应修理电动工具。许多事故都是由于电动工具维护不良造成的。
- f) 保持切削工具锋利和清洁。带锋利切削刃的切削工具如果维护得当，很少会发生卡滞且更容易控制。
- g) 按照操作说明使用电动工具、配件和钻头，并将工作条件和将要执行的工作考虑在内。将电动工具用于指定用途以外的场合会导致危险。

5.1.5 维修

- a) 您的电动工具只能由合格的维修人员使用原装备件进行修理。这样才能确保维持电动工具的安全性。

5.2 研磨切断操作的安全警告

- a) 本电动工具的预期用途是充当切断工具。请阅读本电动工具随附的所有安全警告、说明、图示和技术规范。不遵守以下列出的所有操作说明可能会导致电击、火灾和/或严重人身伤害。
- b) 不建议使用本电动工具执行砂磨、钢丝刷清理或抛光等操作。将本电动工具用于设计用途以外的操作可能引发危险并造成人身伤害。
- c) 禁止使用不是由工具制造商专门设计和推荐的配件。因为即使这类配件可以安装在电动工具上，也不能确保安全操作。
- d) 配件的额定转速必须至少与电动工具上标记的最大转速相同。如果配件旋转快于其额定转速，则可能会导致其断裂和飞离电动工具。
- e) 配件的外径和厚度必须在电动工具的额定功率范围内。尺寸不正确的配件不利于进行有效防护或控制。
- f) 配件的螺纹座与研磨机主轴的螺纹必须匹配。对于通过法兰安装的配件，配件的轴孔与法兰的定位直径必须匹配。与电动工具的安装硬件不匹配的配件将失去平衡、过度振动并且可能导致失控。
- g) 不得使用已损坏的配件。在每次使用前，应检查配件，例如检查磨盘是否碎裂或有裂纹，背垫是否有裂纹、撕裂或过度磨损，以及钢丝刷是否松动或钢丝是否开裂。如果电动工具或配件掉落，则应检查其是否存在损坏或安装未损坏的配件。在检查并安装配件后，让自己和旁观者都远离配件旋转平面，并令电动工具在最大转速下空载运行一分钟。在此测试期间，已损坏的配件将会正常破裂。
- h) 穿戴个人防护装备。根据应用场合，使用防护面罩、护目镜或安全眼镜。必要时，穿戴防全面具、护耳装置、防护手套和车间工作围裙（避免受到微小研磨或加工碎片的侵害）。护目装置必须在各种操作下都能够防止产生的飞离碎片伤害到眼睛。防尘面具或呼吸器必须能够过滤掉操作过程中产生的灰尘颗粒。长期处于高强度噪音下可能会导致听力丧失，因此在这种情况下必须佩戴护耳装置。

- i) 确保旁观者处于远离工作区域的安全位置。进入工作区域的任何人都必须穿戴个人防护装备。工件的碎片或损坏的配件可能会飞出，并可能对操作区域附近人员造成人身伤害。
- j) 如果执行操作时切削配件有可能接触到隐藏的导线或自身电缆，则只可以通过绝缘的把手表面握住电动工具。如果切削配件接触“带电”导线，则会使电动工具的裸露金属部件“带电”，从而可能会电击到操作者。
- k) 注意将电缆远离旋转配件放置。否则如果万一失去控制，则电缆可能会被切断或缠上旋转配件，且您的手或手臂可能会因此被卷入旋转配件中。
- l) 在配件完全停止转动之前切勿放下电动工具。否则旋转配件可能会攫取放置表面，从而使电动工具失去控制。
- m) 当近身携带电动工具时不得运行电动工具。否则如果发生意外接触，旋转配件会抓取您的衣物，从而造成不必要的人身伤害。
- n) 应定期清洁电动工具的通风孔。电机风扇会吸附壳体内部的灰尘，如果粉末状金属过度积聚，则可能会导致电气危险。
- o) 不得在易燃物附近操作电动工具。否则产生的火花可能会导致燃这些物质。
- p) 不得使用需要液态冷却剂的配件。使用水或其它液态冷却剂可能会导致电击或触电死亡。

5.3 反冲及相关警告

反冲是旋转中的圆盘、背垫、刷子或任何其它配件被压紧或受到阻碍时的突然反作用力。压紧或阻碍作用会导致旋转配件突然停止转动，这反过来会对电动工具产生作用力，导致电动工具沿着与阻碍点处配件旋转相反的方向发生不受控制地移动。

例如，当磨盘被加工工件阻挡或挤压住时，进入挤压点的磨盘边缘会掘进材料的表面，从而导致磨盘蹬动或弹出。磨盘可能会跳离或跳向操作者，这取决于磨盘在阻碍点处的运动方向。在这些情况下磨盘还可能发生断裂。电动工具使用不当和/或操作程序或条件不正确都可能会导致反冲，反冲可以通过采取以下预防措施加以避免。

- a) 保持牢牢握住电动工具，并将身体和手臂置于可方便对抗反冲力的位置。应始终使用辅助手柄（若配备），以便最大限度地控制住起始时的反冲力或反作用扭矩。如果采取了适当的预防措施，则操作者完全可以控制住反冲力或反作用扭矩。
- b) 切勿将手靠近旋转中的配件。否则配件可能会打伤您的手。
- c) 不得将身体置于反冲发生时电动工具可能移动的区域。在旋转圆盘受到阻碍时，反冲力将会导致电动工具沿着与阻碍点处圆盘旋转相反的方向发生不受控制地移动。
- d) 在拐角、锋利边缘等处工作时应特别小心。避免旋转配件弹起和受到阻碍。拐角、锋利边缘或弹起都有可能使旋转配件受到阻碍，从而引起失控或产生反冲。
- e) 不得附加安装锯齿木刻锯条或带齿锯条。这类锯条容易引起频繁的反冲和失控。

cn

5.4 有关磨削和研磨切削操作的特定安全警告

- a) 只能使用经推荐适用于您电动工具的圆盘类型以及专用于该圆盘类型的防护装置。非专门为本电动工具设计的圆盘不利于进行有效防护，而且是不安全的。
- b) 中央凹陷磨削的磨削表面必须安装在防护唇平面的下方。穿过防护唇平面伸出的安装不当的磨轮无法受到充分保护。
- c) 防护装置必须牢固地安装在电动工具上，安装时应确保最大的安全性，以使圆盘最大限度地暴露给操作者。防护装置有助于保护操作者免受破裂圆盘碎片的伤害，以及避免意外接触到圆盘和可能引燃衣服的花火。
- d) 圆盘只能用于推荐的用途。例如：不得用切削盘的侧面进行磨削。研磨切削盘专门用于圆周磨削，如果对其施加侧向力，则可能会导致其发生损坏。
- e) 应始终使用未损坏的圆盘法兰，其尺寸和形状必须适用于所选圆盘。使用正确的圆盘法兰支撑圆盘有助于降低圆盘破裂的可能性。切削盘的法兰与磨削盘的法兰可能有所不同。
- f) 不得将较大型电动工具上已磨透的旧圆盘拿来用在较小型电动工具上。专门用于较大型电动工具的圆盘不适合用于转速更高的较小型电动工具，否则可能会发生爆裂。

5.5 其它有关研磨切削操作的特定安全警告

- a) 注意不要“卡住”切削盘或对其施加过大的压力。切削深度不得过大。如果切削时对圆盘施加的压力过大，则会增加圆盘的负载，令其容易发生扭转或卡滞，并增加发生反冲或圆盘损坏的可能性。
- b) 注意不得使自己的身体与旋转圆盘成一直线或站在其后面。否则，如果在圆盘远离您身体旋转的某个圆周点处发生反冲，则反冲力将会推动旋转圆盘和电动工具撞向您，从而可能造成伤害。
- c) 当圆盘卡滞或当出于某种原因中断切削时，应关闭电动工具并静止握住电动工具直到圆盘完全停止转动。当圆盘在运动时，切勿将切削盘移离加工件，否则可能会发生反冲。查找并采取正确的纠正措施消除引起圆盘卡滞的原因。
- d) 不得在切削盘处于加工件中时重新启动切削操作。让圆盘达到全速，然后小心地重新切入加工件。如果在圆盘处于加工件中时将电动工具重新启动，则圆盘可能会发生卡滞、跳动或产生反冲。
- e) 支撑住面板或尺寸过大的加工件，以最大限度地降低圆盘受到阻碍和发生反冲的风险。大型加工件在其自身重量下有下垂的趋势。必须在切削线附近以及在圆盘两侧加工件边缘附近对加工件进行支撑。
- f) 当对墙壁或其它盲区切削一个“腔槽切口”时，应极其小心。伸出的圆盘可能会切到煤气管、水管、电线以及会引起反冲的物体。

5.6 附加的安全说明

5.6.1 人身安全

- a) 应始终用双手通过提供的把手稳稳握住电动工具。保持把手干燥、清洁和没有油脂。
- b) 当所进行的工作会产生灰尘时，如果在没有除尘系统的情况下使用电动工具，则必须戴上呼吸防护装置。
- c) 在工作期间休息时，可活动一下您的手指，以改善手指的血液循环。

- d) 避免接触旋转部件。仅在将电动工具带到工作位置时才可打开电动工具。接触旋转部件，特别是旋转起来的插入工具，会导致伤害。
- e) 工作时，一定要将电源线和加长电缆从电动工具引向后方。这将避免工作时被电缆绊倒。
- f) 当在金属加工应用中使用时直型磨削盘进行磨削以及使用切削盘进行切削时，请使用带盖板的防护装置。
- g) 若电动工具启动时剧烈晃动，则不得使用它。这表明电子控制装置有故障。应立即将工具交给经授权的喜利得公司维修中心进行维修。
- h) 必须告知儿童不要玩弄本电动工具。
- i) 儿童、没有经过培训或没有接受过指导的人以及劳累过度的人不适合使用本电动工具。
- j) 一些材料产生的灰尘，例如含铅油漆、某些木屑、矿物和金属，可能对人体有害。接触或吸入这些灰尘可能会导致操作者或旁观者出现过敏反应和/或呼吸疾病。某些种类的灰尘还属于致癌物质，例如橡木和山毛榉木灰末，特别是在带木材调节添加剂（铬酸盐、木材防腐剂）时。含石棉的材料只能由专业人员进行处理。在能使用除尘装置时应尽可能使用。为达到高水平的除尘效果，在使用本电动工具时，应使用 Hilti 公司推荐适合于木材灰尘和/或矿物灰尘的真空吸尘器类型。确保工作场所良好通风。建议使用过滤等级为 P2 的防尘面罩。遵守有关工作材料的国家要求。

5.6.2 电动工具的使用和维护

- a) 磨削盘必须按照制造商的说明小心存放和处理。
- b) 检查并确保磨削盘已按照制造商的说明进行安装。
- c) 如果规定要使用隔环或其它中间部件且该部件随磨削盘一起提供，则应检查并确保该部件已安装。
- d) 在无防护装置的情况下切勿使用电动工具。
- e) 加工件必须牢牢固定在位。
- f) 使用前，检查并确认切削盘已正确安装，且夹紧螺母已拧紧。然后牢牢握住电动工具，并让其在无负荷状态下运行 60 秒。若出现明显的振动或任何其它故障，应立即关闭电动工具。之后检查电动工具以确定原因。
- g) 不得使用切削盘进行磨削。
- h) 采取措施以确保电动工具产生的飞散火花不会造成危害，例如打到自己或他人。相应地调整防护装置的位置。
- i) 在圆盘发生破裂后，或如果电动工具掉落或遭受过其它机械损坏，必须将其送至喜利得维修中心进行检查。

5.6.3 电气安全



- a) 在开始工作之前，应检查工作区域（例如使用金属探测器）以确保没有隐藏的电缆或煤气管和水管。如果有电缆意外受损，则电动工具的外部金属部件可能会因接触而带电。这会导致严重的电击危险。
- b) 定期检查电动工具的电源线，如果发现损坏，则让有资格的专业人员进行更换。如果电动工具的电源线损坏，则必须用专业预备的电源线进行更换，此专业

预备电源线可从喜利得客户服务部门获取。定期检查加长电缆，如果发现损坏，则更换它们。在工作时，不要接触已损坏的电源线或加长电缆。将电源线插头从电源插座上断开。损坏的电源线或加长电缆会导致电击危险。

- c) 应该定期在 Hilti 公司维修中心定期检查经常用于导电材料场合的脏污或多尘电动工具。在不利环境下，吸附到电动工具表面的湿气或灰尘（特别是导电材料产生的灰尘）会导致电击危险。
- d) 当在户外使用电动工具时，应检查并确保工具通过最大额定电流为 30 mA（跳闸电流）的接地故障断路器（RCD）连接至电源。使用接地故障断路器可减少电击危险。
- e) 建议使用最大跳闸电流为 30 mA 的接地故障断路器（RCD 剩余电流装置）。

5.6.4 工作区域

- a) 确保工作场所保持良好照明。
- b) 确保工作场所良好通风。在通风不良的工作场所下灰尘极易损害人体健康。

- c) 如果工作涉及穿透，则应在相对侧采取适当的安全措施。被钻下的工件部分可能会弹出或掉落并伤害到其他人。
- d) 在建筑物或其它结构的承重墙上进行槽切可能会影响结构的静力学，特别是当切入钢筋或承载构件时。在开始工作之前，应向结构工程师、建筑师或负责建设项目的人员咨询。

5.6.5 个人防护装备



当使用电动工具时，用户和附近的任何其他人员都必须戴上适当的护目装置、安全帽、护耳装置、防护手套和呼吸防护装置。

6 在使用之前



-危险-

进行任何调节、更换配件或存放工具之前，先将插头与电源断开。上述预防性安全措施可降低工具意外启动的风险。

-小心-

安装或拆卸部件、进行调节或修复故障时，请戴上手套。

-警告-

在无防护装置的情况下切勿使用电动工具。

-小心-

将建议用于角磨机的其它配件与上述角磨机一起使用之前，请阅读适用的角磨机的操作说明并遵照所有说明。

6.1 安装侧面手柄

-警告-

对于任何类型的工作，都必须安装侧面手柄。

可以将侧面手柄旋紧在电动工具的右侧或左侧。

6.2 防护装置

-小心-

防护装置的闭合侧必须总是朝向操作者。

-小心-

调节防护装置的位置，以满足当前工作的要求。

6.2.1 安装和拆卸防护装置或带盖板的防护装置 4

-注意-

防护装置已通过调节螺钉设置为正确的夹紧力。若安装防护装置时夹紧力过低，可通过略微拧紧调节螺钉增加夹紧力。

-注意-

防护装置上的楔形定位凸耳可确保只能安装设计用于与本电动工具一起使用的防护装置。键定位凸耳也可防止防护装置与圆盘接触。

1. 释放夹紧杆。
2. 将防护装置安装到驱动主轴凸缘上，从而使楔形定位凸耳接合在提供的凹槽中。
3. 将防护装置旋转至所需的位置。
4. -小心- 防护装置的闭合侧必须总是朝向操作者。通过闭合夹紧杆紧固防护装置。
5. 若要从电动工具上拆下防护装置，请按照与安装防护装置相反的步骤顺序进行。

6.2.2 调节防护装置或带盖板的防护装置 5

1. 释放夹紧杆。
2. 将防护装置旋转至期望的位置。
3. 闭合夹紧杆。

6.3 安装和拆卸圆盘 6 7

-危险-

检查并确保切割盘或磨削盘上标记的额定转速与电动工具的额定转速相同或高于电动工具的额定转速。

-危险-

在使用之前应检查圆盘的状态。在任何情况下都不得使用破裂、开裂或已损坏的圆盘。

-注意-

当切削或磨削性能显著降低时，必须更换金剛石盘。当某些部分的高度小于 2 mm 时，通常需要这样做。当切削性能显著降低或角磨机的其它部件（非圆盘）接触到被加工材料时，必须更换其它圆盘。研磨盘通常必须在达到使用寿命限时更换。

1. 清洁夹紧用法兰。
2. -小心- 夹紧用法兰配备了 O 形环。若此 O 形环丢失，则必须更换夹紧用法兰。
将夹紧用法兰安装在驱动主轴上。
3. 安装插入工具。
4. 拧上与所安装圆盘类型对应的夹紧螺母 7。
5. -小心- 在驱动主轴停止旋转之前不得按下主轴锁止按钮。
按下主轴锁止按钮并保持住。
6. 使用扳手牢牢紧固夹紧螺母，然后释放主轴锁止按钮。
7. 若要从事电动工具上拆下防护装置，请按照与安装防护装置相反的步骤顺序进行。

6.4 带 Kwik-Lock 快拆螺母的插入工具

-小心-

当操作电动工具时，应小心以确保 Kwik-Lock 螺母没有与工作表面接触。不得使用已损坏的 Kwik-Lock 螺母。

-注意-

可使用 Kwik-Lock 螺母替代标准夹紧螺母。随后在更换插入工具时将无需使用工具。

6.4.1 安装和拆卸使用 Kwik-Lock 快拆螺母的插入工具 6

-注意-

螺母上部表面的箭头必须位于索引标记范围内。若紧固 Kwik-Lock 螺母时箭头不在索引标记范围内，则不能用手释放螺母。在这种情况下，需使用插销扳手释放 Kwik-Lock 螺母（不得使用管子扳手！）。

1. 清洁夹紧用法兰和 Kwik-Lock 螺母。
2. -小心- 夹紧用法兰配备了 O 形环。若此 O 形环丢失，则必须更换夹紧用法兰。
将夹紧用法兰安装在驱动主轴上。
3. 安装插入工具。
4. 将 Kwik-Lock 螺母拧到主轴上，直至其接触到插入工具（拧上螺母后，应看得见带字母的一侧）。
5. -小心- 在驱动主轴停止旋转之前不得按下主轴锁止按钮。
按下主轴锁止按钮并保持住。
6. 用手顺时针用力旋转插入工具，直至 Kwik-Lock 螺母牢牢紧固，然后释放主轴锁止按钮。
7. 要拆下插入工具，请按照模块安装说明以及与安装时相反的顺序执行各步骤。

cn

7 操作



-注意-

调节防护装置的位置，以满足当前工作的要求。

-危险-

戴上护耳装置。如果直接暴露在噪音中，则可能会导致听力受损。

-小心-

防护装置的闭合侧必须总是朝向操作者。

-警告-

新的切削盘或磨削盘必须进行测试，让其在保护区域内以最大转速运行至少 60 秒钟。

-警告-

若电动工具启动时剧烈晃动，则不得使用它。这表明电子控制装置有故障。应立即将工具交给经授权的喜利得公司维修中心进行维修。

-警告-

在建筑物或其它结构的承重墙上进行槽切可能会影响结构的静力学，特别是当切入钢筋或承载构件时。在开始工作之前，应向结构工程师、建筑师或负责建设项目的人员咨询。

-警告-

供电电压必须符合电动工具铭牌上给出的信息。230 V 电动工具也可连接到 220 V 电源上。

-警告-

请务必使用电动工具的侧面手柄（选装卡箍手柄）。

-小心-

使用夹子或台钳将工件可靠固定。

-警告-

切削或磨削操作可能会导致材料分裂。戴上护目装置。

-小心-

当所进行的工作会产生灰尘时，如果在没有除尘系统的情况下使用电动工具，则必须戴上呼吸防护装置。

-警告-

避免接触旋转部件。仅在将电动工具带到工作位置时才可打开电动工具。接触旋转部件，特别是旋转起来的插入工具，会导致伤害。

-小心-

在使用过程中，插入工具（圆盘等）可能会变得很热。当更换插入工具（圆盘等）时，应戴上防护手套。

-小心-

在指定的应用场合下，电动工具可产生极高的扭矩。应始终使用侧面手柄并用双手稳稳握住电动工具。用户必须做好插入工具突然卡滞和失速的准备。

-小心-

在脆性材料上工作可能会导致其分裂。戴上护目装置和防护手套。如果没有使用除尘系统，则应戴上呼吸防护装置。分裂的材料会给眼睛和身体带来伤害危险。

-警告-

切削时应通过避免切削盘在切口中发生倾斜来减小电动工具的负载。否则圆盘可能会破裂，或电动工具可能会发生反冲或突然停止转动。

-小心-

在工作期间休息时，可活动一下您的手指，以改善手指的血液循环。

-警告-

注意让易燃物远离工作区域。

7.1 调节把手

-警告-

当工具在运行时，不得尝试调节把手的位置。检查并确保把手已可靠接合在三个可能位置之一。

为能够在所有位置都可舒适地使用电动工具，把手可 90° 旋转至左侧和右侧。

1. 将电源线插头从电源插座上断开。
2. 通过向后拉释放锁定杆。
3. 将把手旋转至左侧或右侧，旋到底。
4. 通过闭合锁定杆将把手固定到位。
-注意- 只要把手没有锁定在三个可能位置之一，电动工具就无法打开。

7.2 切削

切削时，施加适度的进给压力，不要倾斜电动工具，也不要倾斜切削盘（与被切削表面保持约 90° 的角度）。当切削剖面 and 方管时，为了达到最佳的效果，应从最小的横截面开始切削。

7.3 打磨

-小心-

切勿使用研磨切削盘进行磨削。

磨削时，将圆盘与工作表面保持 5° 至 30° 的角度可获得最佳结果。在施加适当压力的同时来回地移动电动工具。这可避免加工件过热和变色，并可确保获得均匀的加工表面。

7.4 打开/关闭

7.4.1 打开

1. 将电源线插头插入电源插座。
2. 向前滑动“打开/关闭”开关并推按到底。这样，手会紧贴电动工具，从而确保工作时的最佳安全性。

7.4.2 关闭

释放“打开/关闭”开关。

7.5 重新启动联锁装置

-注意-

在“打开/关闭”开关按下的情况下，当拔下电动工具电源插头然后将其插回电源插座时，电动工具将不会自动重新启动。

8 维护和保养

-小心-

将电源线插头从电源插座上断开。

8.1 电动工具的保养

-危险-

在极端条件下，当使用电动工具对金属执行作业时，可能会在工具内部积聚导电灰尘。这可能会对电动工具的绝缘保护产生不利的影响。在这种情况下，应将电动工具插入接地故障断路器（RCD）并使用固定的除尘系统进行除尘。此外建议频繁地清洁电动工具的冷却空气槽。

电动工具的外壳由耐冲击塑料制成。把手部分由合成橡胶材料制成。

当通风孔堵塞时，切勿操作电动工具。定期用牙刷仔细地清洁电动工具的通风孔。不要让异物进入工具内部。电机风扇会将粉尘吸入壳体内，导电性粉尘（例如金属、碳纤维）过量积聚可能导致电击危险。使用干净微湿抹布定期清洁电动工具外部。不要使用喷雾器、蒸气压力清洁设备

或流水进行清洁，因为这会给工具的电气安全带来不利影响。应始终保持工具的把手表面没有油脂。不要使用含硅的清洁剂。

-注意-

频繁加工导电材料（例如金属、碳纤维）可能会缩短必要的维护周期。将您个人工作场所的风险评估情况考虑在内。

8.2 维护

-警告-

若部件已损坏、电子控制装置有故障或当控制器不能正常工作时，不得操作电动工具。应尽快将电动工具交由喜利得维修部门进行维修。

-警告-

只能由经过培训的电气专业人员修理电动工具的电气系统。

定期检查电动工具的所有外部部件是否损坏并检查确认所有控制器都可无故障地工作。

8.3 在维护和保养之后检查电动工具

在对电动工具进行维护和保养之后，检查并确认所有保护和安全装置都已安装且它们都可无故障地工作。

9 故障排除

故障	可能原因	措施
电动工具不启动。	电源中断。	连接另一电气设备并检查它是否工作。
	电源线或插头有故障。	让经过培训的电气专业人员进行检查，必要时进行更换。
	碳刷磨损。	让经过培训的电气专业人员进行检查，必要时进行更换。
电动工具无法达到全功率。	在电源中断之后电子重新启动联锁装置启动。	关闭电动工具然后再次打开。
	加长电缆的导体截面积不足。	使用具有足够导体截面积的加长电缆。
	ATC 系统有故障。	必要时，应将电动工具送至喜利得公司维修中心进行维修。

10 废弃处置



Hilti 电动工具或设备的大多数制作材料都可以回收利用。在可以回收之前，必须正确分离材料。在许多国家中，Hilti 公司已经对旧电动工具或设备的回收利用作了安排。有关进一步的信息，请咨询您的 Hilti 公司客户服务部门或 Hilti 公司代表。



仅限于欧洲国家

不允许将电动工具与家用垃圾一起处理！

遵守欧洲指令和地区法律有关废弃电气和电子设备的规定，并且废弃处置的实施应该符合国家法律。必须单独收集已达到使用寿命期限的电气设备，并以环保的方式进行回收。

11 制造商保修 - 工具

Hilti 公司保证工具在出厂时不存在材料和制造工艺方面的缺陷。本保修有效的前提条件是：按照 Hilti 公司操作说明正确操作、处理、清洁和维护工具，并将工具维持在良好的技术状态。这意味着在工具中只能使用 Hilti 公司原装的损耗品、部件和备件。

本保修仅提供在工具整个预期使用寿命期间对有缺陷部件的免费维修或更换。如果部件由于正常磨损而需要进行修理或更换，则不在本保修范围内。

其它的索赔要求均不在本保修范围之内，除非客户所在国家的严格法律存在与此不同的规定。尤其需要强调的

是：Hilti 公司在任何情况下均不对因工具使用不当或无法使用而导致的或与之有关的直接性、间接性、偶然性、必然性的物品损坏、财产损失、额外费用负责。本保修范围特别排除商品适销性或特定用途适用性的默示担保。

如需进行修理或更换，在发现故障后应立即将工具或相关部件按照操作说明中提供的地址发送到当地 Hilti 公司营业机构。

以上条款构成了 Hilti 公司在产品保修方面的所有责任，并同时废止此前或同时期涉及到的保修的所有口头或书面协议。

12 EC 符合性声明 (原稿)

名称：	角向磨光机
型号：	DCG 230-D / DAG 230-D
分代号：	01
设计年份：	2008

按照我们单方面的责任，我们声明本产品符合下列指令和标准：2006/42/EC，2004/108/EC，2011/65/EU，EN 60745-1，EN 60745-2-3，EN ISO 12100。

**Hilti Corporation, Feldkircherstrasse 100,
FL-9494 Schaan**



Paolo Luccini
Head of BA Quality and Process
Management
Business Area Electric Tools &
Accessories
01/2012



Jan Doongaji
Executive Vice President

Business Unit Power
Tools & Accessories
01/2012

技术文档提交于：

Hilti Entwicklungsgesellschaft mbH
Zulassung Elektrowerkzeuge
Hiltistrasse 6
86916 Kaufering
Deutschland

HILTI

Hilti Corporation

LI-9494 Schaan

Tel.: +423 / 234 21 11

Fax: +423 / 234 29 65

www.hilti.com

1 609 92A 0DX

Hilti = registered trademark of Hilti Corp., Schaan

W 3502 | 1013 | 00-Pos. 2 | 1

Printed in Germany © 2013

Right of technical and programme changes reserved S. E. & O.

71748 / A3



71748