

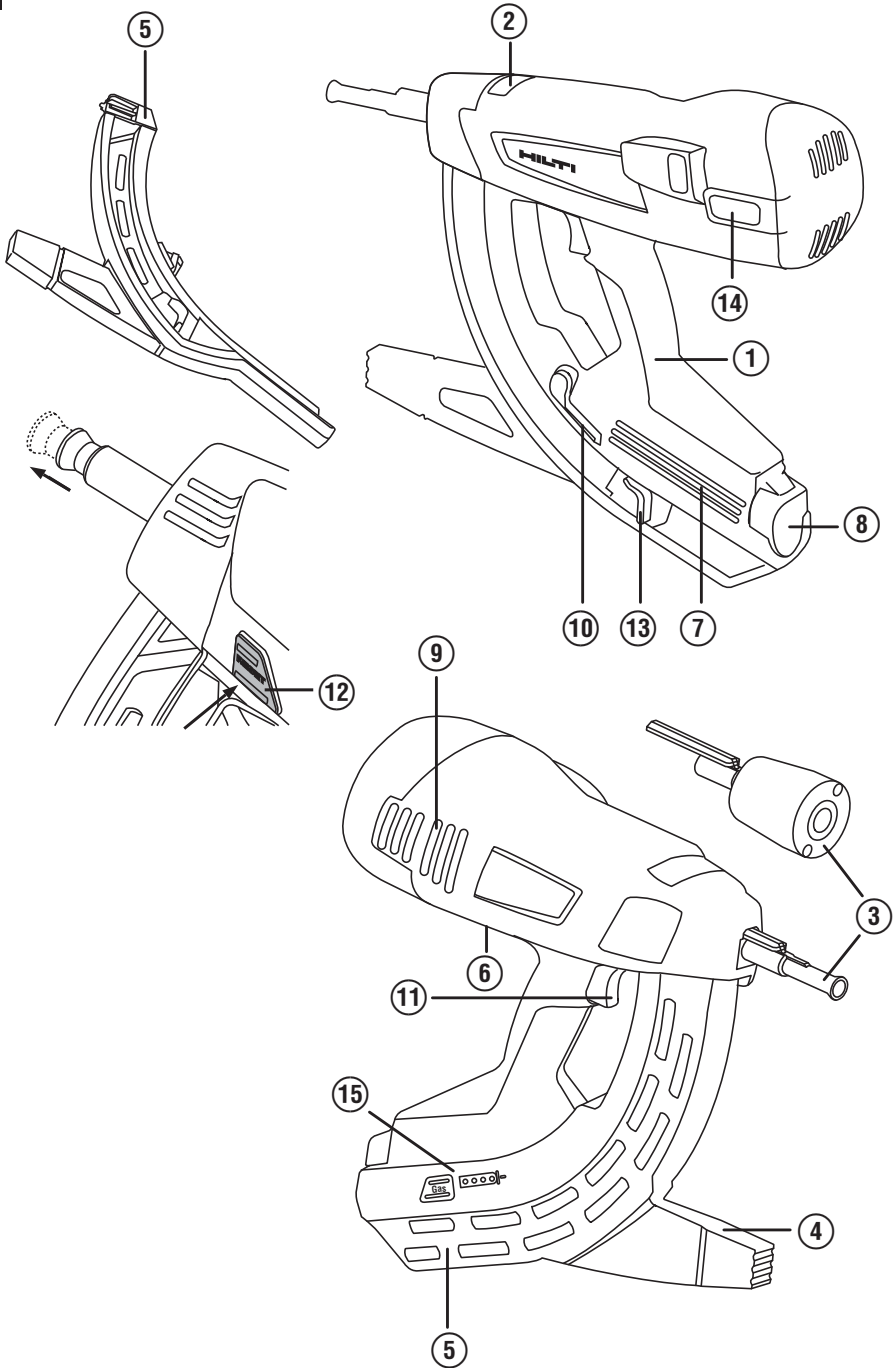
# HILTI

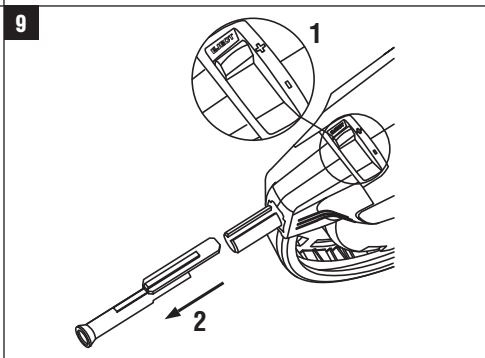
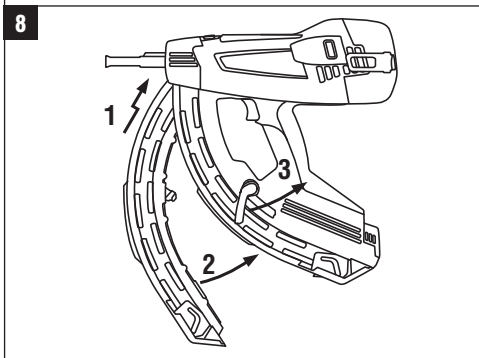
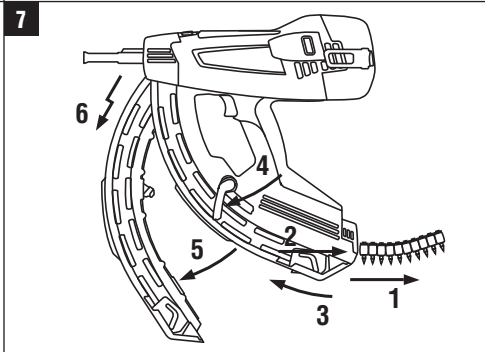
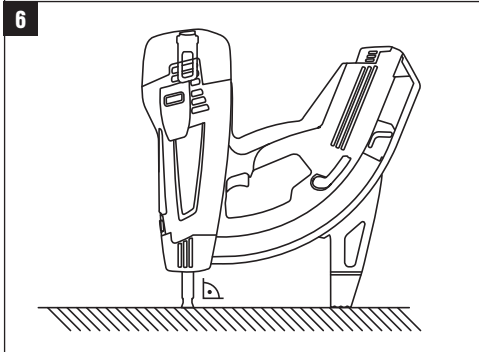
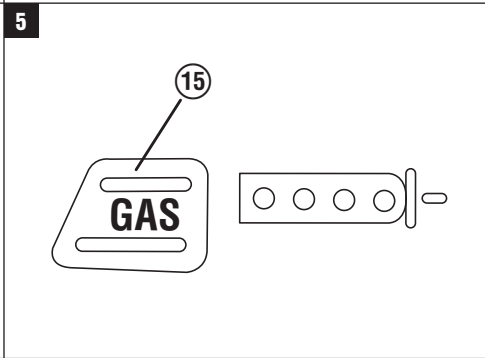
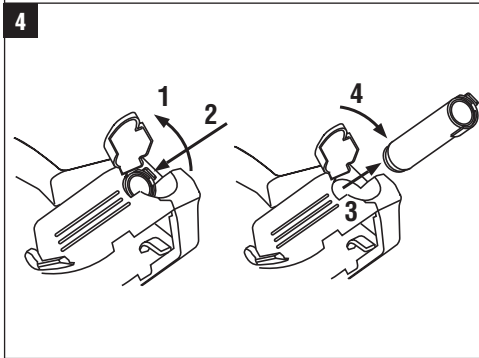
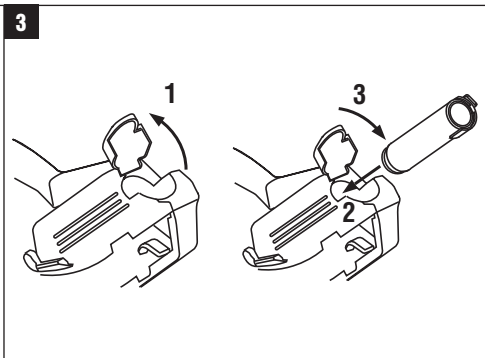
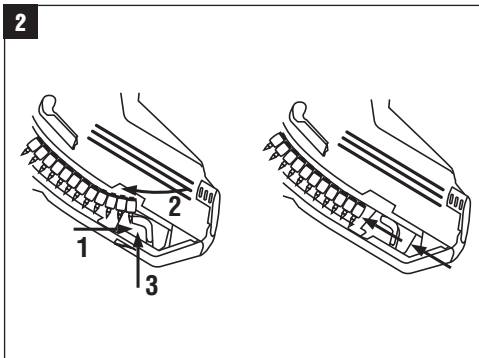
## GX 120

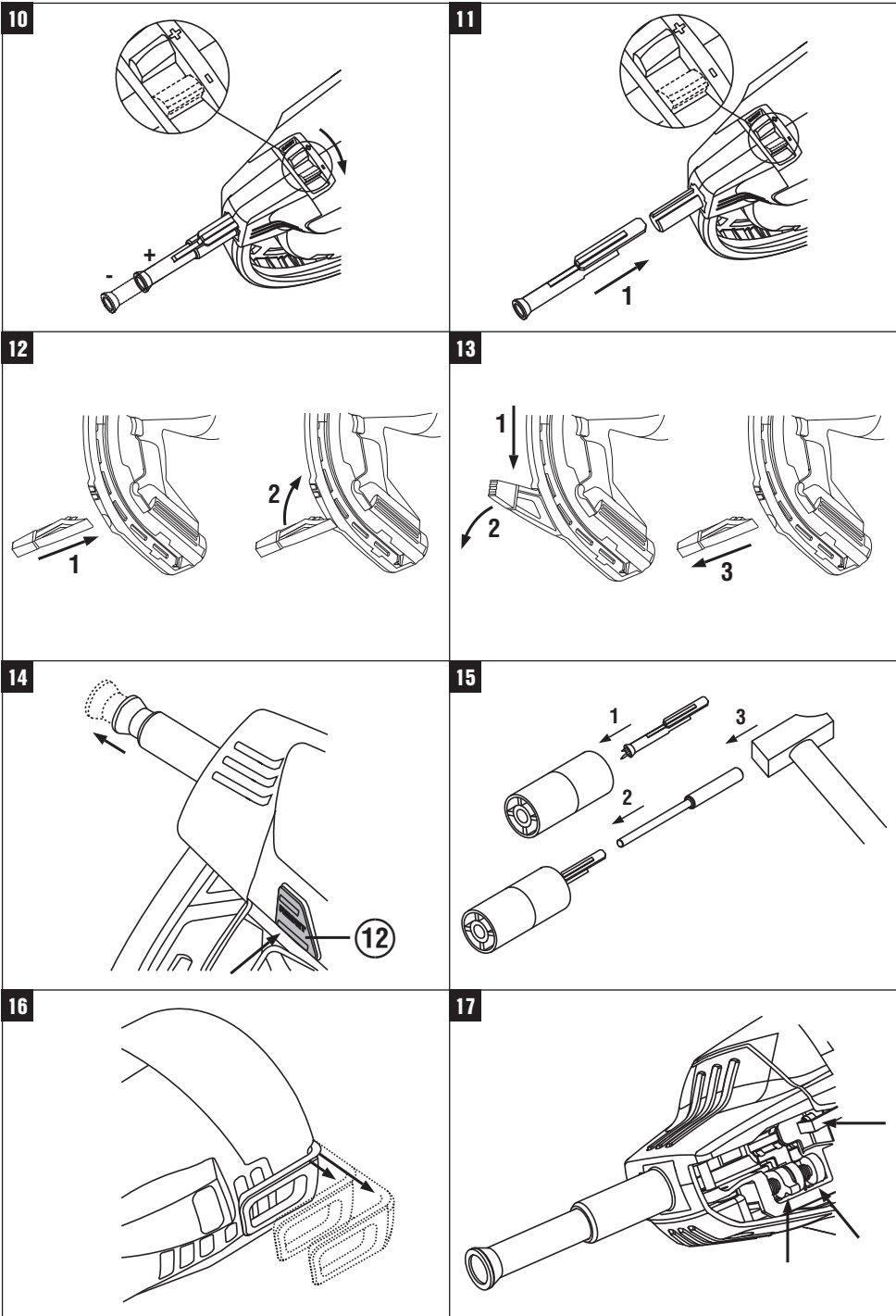
Bedienungsanleitung	de
Operating instructions	en
Mode d'emploi	fr
Manual de instrucciones	es
Istruzioni d'uso	it
Gebruiksaanwijzing	nl
Brugsanvisning	da
Bruksanvisning	no
Bruksanvisning	sv
Käyttöohje	fi
Manual de instruções	pt
Οδηγίες χρήσεως	el
Kullanma Talimatı	tr
Lietošanas pamācība	lv
Instrukcija	lt
Kasutusjuhend	et
사용설명서	ko
操作說明書	zh
دليل الاستعمال	ar



1







## GX 120 Gasdriven bultpistol

Läs noga igenom bruksanvisningen innan du använder verktyget/instrumentet.

Förvara alltid bruksanvisningen tillsammans med verktyget/instrumentet.

Se till att bruksanvisningen följer med verktyget/instrumentet, om detta lämnas till en annan användare.

Innehållsförteckning	Sidan
1 Allmän information	108
2 Beskrivning	109
3 Tillbehör, Förbrukningsartiklar	109
4 Teknisk information	110
5 Säkerhetsföreskrifter	111
6 Före start	112
7 Drift	113
8 Skötsel och underhåll	115
9 Felsökning	115
10 Avfallshantering	118
11 Tillverkarens garanti	119
12 Försäkran om EU-konformitet (original)	119
13 Användarens hälsa och säkerhet	119

1 Siffrorna hänvisar till olika bilder. Bilderna som hör till texten hittar du på det utvikbara omslaget. Ha alltid detta uppslaget vid genomgång av bruksanvisningen.

I denna bruksanvisning innebär "verktyget" den gasdrivna bultpistolen GX 120.

Verktygets komponenter, manöver- och indikeringsdelar 1

- 1 Handtag
- 2 Fastlåsningsknapp och effektbrytare
- 3 Verktygsnosar
- 4 Stödfot
- 5 Magasin (40 spikar eller 20 spikar)
- 6 Typskylt
- 7 Fack för gasbehållaren
- 8 Lock till gasbehållarfacket
- 9 Ventilationsspringor
- 10 Fastlåsningsspak
- 11 Avtryckare
- 12 Återställningsknapp
- 13 Spikframmatning
- 14 Bälteshake
- 15 Visning av påfyllningsnivå

## 1 Allmän information

### 1.1 Riskindikationer och deras betydelse

#### FARA

Anger överhängande risker som kan leda till svåra personskador eller dödsolycka.

#### WARNING

Anger en potentiell risksituation som skulle kunna leda till allvarlig personskada eller dödsolycka.

#### FÖRSIKTIGHET

Anger situationer som kan vara farliga och leda till skador på person eller utrustning.

#### OBSERVERA

Används för viktiga anmärkningar och annan praktisk information.

### 1.2 Förklaring av illustrationer och fler anvisningar

#### Varningssymboler



Varning för allmän fara



Varning för het yta

#### Påbudssymboler



Använd skyddsglasögon



Använd skyddshjälm



Använd hörselskydd



Använd skyddshandskar

## Övriga symboler



Läs bruksanvisningen före användning

## Här hittar du identifikationsdata på verktyget/instrumentet

Typbeteckningen och serienumret finns på instrumentets typskylt. Skriv in dessa uppgifter i bruksanvisningen så att du alltid kan ange dem om du vänder dig till vår representant eller verkstad.

Typ:

Serienr:

## 2 Beskrivning

### 2.1 Korrekt användning

Verktyget används för infästning av särskilt tillverkade fästelement i betong, stål och annat för underlag som är avsedda för direktmontering (se handboken om fästteknik).

Verktyget används av professionella användare vid arbete i gipsskivor och inom byggnadsindustrin och närliggande branscher för att sätta in fästelement i betong, stål, kalksandsten, betongtegel och putsat tegel.

Verktyget, gasbehållaren och fästelementen bildar en teknisk enhet. Det innebär att problemfri infästning med detta verktyg endast kan garanteras om Hiltis fästelement och Hiltis gasbehållare används, eftersom de är

tillverkade särskilt för verktyget. Hiltis infästnings- och användningsrekommendationer gäller bara om dessa villkor beaktas.

Verktyget får endast användas för hand.

Verktyget får endast användas, skötas och underhållas av utbildad personal. Personalen måste vara särskilt informerad om de eventuella risker som kan uppstå.

Verktyget får inte ändras eller byggas om på något sätt. Observera de råd beträffande användning, skötsel och underhåll som ges i bruksanvisningen.

Verktyget och dess tillbehör kan utgöra en risk om de används på ett felaktigt sätt av utbildad personal eller inte används enligt föreskrifterna.

SV

## 3 Tillbehör, Förbrukningsartiklar

Beteckning	Beskrivning
Gasbehållare	GC 21/GC 22
Verktogsnos	X-120 TN
Extra verktogsnosar	X-120 WH (rondeller)/X-120 PHD (delta)/X-120 PHP (platon)
Magasin	X-120 GM 40/X-120 GM 20
Stödfot	X-120 SL
Drivdomssats	X-120 NP sats
Verktogsstöd	X-120 TS

Spik	Längd	Magasineras i band	för underlagsmaterial (kontakta Hilti om det behövs mer detaljerad information)
X-EGN 14MX	14 mm ( $1/2''$ )	10 st	Stål
X-GHP 18MX	18 mm ( $11/16''$ )	10 st	Hård betong/prefabricerad betong/stål
X-GHP 20 MX	20 mm ( $3/4''$ )	10 st	Hård betong/prefabricerad betong/stål
X-GHP 24 MX	24 mm ( $15/16''$ )	10 st	Hård betong/prefabricerad betong/stål

Spik	Längd	Magasineras i band	för underlagsmaterial (kontakta Hilti om det behövs mer detaljerad information)
X-GN 20 MX	20 mm ( $\frac{3}{4}$ " )	10 st	Betong/putsat tegel (1 cm/ $\frac{3}{8}$ " )/kalksandsten/betongtegel
X-GN 27 MX	27 mm (1" )	10 st	Betong/putsat tegel (1 cm/ $\frac{3}{8}$ " )/kalksandsten/betongtegel
X-GN 32 MX	32 mm (1 $\frac{1}{4}$ " )	10 st	Betong/putsat tegel (1 cm/ $\frac{3}{8}$ " )/kalksandsten/betongtegel
X-GN 39 MX	39 mm (1 $\frac{9}{16}$ " )	10 st	Betong/putsat tegel (1 cm/ $\frac{3}{8}$ " )/kalksandsten/betongtegel
X-GPN 37 MX	37 mm (1 $\frac{1}{2}$ " )	10 st	Stålblåt/tunt stålunderlag

SV

## 4 Teknisk information

Med reservation för tekniska ändringar!

### OBSERVERA

Apparaten är utrustad med en överföringsmodul.

### Verktyg med magasin

Vikt	3,8 kg (8,41 lbs)
Mått (L x B x H)	431 mm X 134 mm X 0392 mm (17" x 5 $\frac{1}{4}$ " x 15 $\frac{1}{2}$ " )
Spiklängd	Max. 39 mm (max. 1 $\frac{9}{16}$ " )
Spikdiameter	$\varnothing$ 3 mm ( $\varnothing$ 0,118 in)/ $\varnothing$ 2,6 mm ( $\varnothing$ 0,102 in)
Magasinkapacitet	40 + 2 spikar eller 20 +2 spikar
Slagrörelse	40 mm (1 $\frac{9}{16}$ " )
Användningstemperatur/omgivningstemperatur med gasbehållare GC 21	-5...+45 °C (23 °F till 113 °F)
Användningstemperatur/omgivningstemperatur med gasbehållare GC 22	-10...+45 °C (14 °F till 113 °F)
Maximal infästningshastighet	1 200/h
Energiekvivalent acceleration, $a_{RW, RMS(3)}$	Rekyl: Resultat för 1 mm plåt på betong B45: 4,04 m/s <sup>2</sup>

### Gasbehållare

Kapacitet	1 behållare för 750 spikar
Rekommenderad transport- och förvaringstemperatur	+5...+25 °C (41 °F till 77 °F)
Innehållsmaterial	Isobutan, propen
Gasbehållare	Kan ej fyllas på i efterhand
Gasbehållaren har tryck. Skydda gasbehållaren från solbestrålning.	Gasbehållaren får inte utsättas för temperaturer över 50 °C (122 °F).

## 5 Säkerhetsföreskrifter

### 5.1 Grundläggande säkerhetsföreskrifter

Förutom de säkerhetstekniska anvisningarna i bruksanvisningens olika kapitel måste följande föreskrifter alltid följas.

#### 5.1.1 Personssäkerhet

- Var uppmärksam, kontrollera vad du gör och använd verktyget med förnuft. Använd inte verktyget när du är trött eller om du är påverkad av droger, alkohol eller mediciner. Under användning av elverktyg kan även en kort stunds uppmärksamhet leda till allvarliga kroppsskador.
- Undvik att stå i obekväma positioner. Se till att hela tiden stå stadigt och hålla balansen.
- Rikta aldrig verktyg mot dig själv eller mot andra personer.
- Tryck aldrig verktyget mot din hand eller mot någon annan kroppsdelen (resp. en annan person).
- Se till att andra personer, framför allt barn, håller sig undan medan arbetet pågår.

#### 5.1.2 Omsorgsfull hantering och användning av monteringsverktyg

- Använd rätt verktyg. Använd inte verktyget för arbeten som det inte är avsett för. Följ anvisningarna och se till att verktyget är i gott skick.
- Tryck verktyget i rätt vinkel mot arbetsytan.
- Lämna aldrig ett laddat verktyg utan övervakning.
- Ta ut gasbehållaren ur verktyget vid transport.
- Ladda alltid ur verktyget före rengöring, service och underhåll, vid avbrott i arbetet samt innan det läggs undan för förvaring (gasbehållare och fästelement).
- Verktyg som inte används måste förvaras urladdade på ett torrt, högt beläget eller låst ställe utom räckhåll för barn.
- Kontrollera att verktyget och tillbehören är oskadade så att alla funktioner är garanterat problemfria och kan användas som avsett. Kontrollera att de rörliga delarna fungerar som de ska och inte tar i någonstans, samt att inga delar är skadade. Alla delar måste monteras på rätt sätt och enligt alla krav för att verktyget ska fungera perfekt. Skadade skyddsanordningar och delar måste repareras eller bytas ut av Hiltis serviceverkstad, om inget annat anges i bruksanvisningen.
- Håll armen böjd (inte sträckt) när du arbetar med verktyget.
- Använd avtryckaren endast när verktyget har tryckts lodrätt mot underlaget.
- Håll alltid verktyget stadigt och i rätt vinkel mot underlaget när du utför en infästning. Detta förhindrar att fästelementen slinter mot underlagsmaterialet.
- Sätt aldrig fast ett fästelement en andra gång – det kan leda till att elementet bryts av eller kläms.
- Sätt aldrig fästelementet i redan borrade hål, förutom när Hilti rekommenderar detta.

- Observera alltid föreskrifterna för användning.

### 5.1.3 Arbetsplats



- Se till att det finns tillräckligt med ljus på arbetsplatsen.
- Använd endast verktyget i välventilerade arbetsutrymmen.
- Sätt inga fästelement som inte är avsedda för detta på underlagsmaterialet. Exempel på alltför hårda material är svetsat stål och gjutstål. Exempel på alltför mjuka material är trä och gipsplattor. Exempel på alltför spröda material är glas och keramik. Infästning i dessa material kan orsaka elementbrott, kanturslag eller genomträngning.
- Försäkra dig om att ingen person finns bakom eller under arbetsytan innan du placerar ett fästelement.
- Håll god ordning på arbetsplatsen. Håll arbetsområdet fritt från föremål som kan utgöra en skaderisk. Oordning på arbetsplatsen medför ökad olycksrisk.
- Se till att handtaget är torrt, rent och fritt från olja och fett.
- Använd halkfria skor.
- Ta hänsyn till omgivningen. Utsätt inte verktyget för regn och använd det inte i fuktiga och våta omgivningar. Använd inte verktyget där det finns risk för brand eller explosioner.

SV

### 5.1.4 Mekaniska säkerhetsåtgärder



- Välj rätt kombinationer av bultstyrningar och fästelement. Fel kombination påverkar infästningskvaliteten negativt och verktyget kan skadas.
- Använd endast fästelement som är avsedda och godkända för verktyget.
- Se till att magasinet är korrekt monterat på verktyget innan du fyller på fästelement. Fästelement kan slungas ut.

### 5.1.5 Termiska säkerhetsåtgärder



- Om verktyget blir överhettat måste du låta det svalna. Överskrid inte den maximala infästningshastigheten.



- b) Bär alltid skyddshandskar vid underhåll som måste utföras utan att verktyget hinner svalna.

### 5.1.6 Gaser

#### Gasol under tryck:

Läs igenom anvisningarna om faror och första hjälpen på gasbehållaren och i bruksanvisningen.

Gasen är ytterst lättantändlig (innehåll: isobutan, propan).

Gasbehållaren får inte fyllas på i efterhand.

- a) Sätt aldrig i skadade gasbehållare.  
b) Försök inte öppna en gasbehållare med våld, elda upp den, trycka ihop den eller använda den för ett annat ändamål.  
c) Spruta aldrig gas mot personer eller andra levande varelser.  
d) Håll gasen borta från alla antändningskällor som öppna lågor, gnistor, tändningslåga, statisk urladdning och mycket heta ytor.  
e) Rök inte medan du använder gasbehållaren.

#### 5.1.6.1 Förvaring

- a) Förvara inte gasbehållarna i bostadsrum eller i utrymmen som gränsar till bostadsrum.  
b) Förvara endast gasbehållarna i välventilerade och torra utrymmen.

- c) Förvara gasbehållarna oåtkomliga för barn.  
d) Utsätt inte gasbehållarna för direkt solljus eller för temperaturer över 50 °C (122 °F).  
e) Rekommenderad förvaringstemperatur är 5 °C till 25 °C (41 °F till 77 °F).

#### 5.1.6.2 Första hjälpen

Läs informationsbladet om materialsäkerhet vad gäller användning, skötsel och första hjälpen-åtgärder.

- a) Direkt kontakt med gasol kan leda till frostkölar eller allvarliga brännskador.  
b) En person som har råkat andas in gas ska snarast föras ut i friska luften och placeras bekvämt.  
c) En person som förlorat medvetandet ska läggas i framstupa sidoläge. Om personen inte andas, används konstgjord andning samt om så behövs syrgas.  
d) Om du får gas i ögonen sköljer du dem under flera minuter med rinnande vatten.  
e) Vid hudkontakt med gas tvättas kontaktytan noggrant med tvål och varmt vatten. Använd därefter hudkräm.  
f) Kontakta läkare när så behövs.

#### 5.1.7 Skyddsanordning

Använd aldrig verktyget om skyddsanordningarna är skadade eller saknas.

## 6 Före start



### OBSERVERA

Läs bruksanvisningen innan du börjar använda verktyget.

#### 6.1 Lägg in fästelementen 2

1. Dra tillbaka spikframmatningen tills den går i lås.  
**OBSERVERA** Spikframmatningen måste gå i lås.
2. Skjut in fästelementen i magasinet (högst 4 band per 10 spikar).

#### 6.4 Kontrollera gasbehållare 5

### OBSERVERA

- Tryck på knappen med texten GAS för att kontrollera gasbehållarens nivå. Var försiktig så att du inte samtidigt pressar verktyget mot en yta.
- Även när indikeringen visar "tomt" finns av tekniska skäl en liten mängd bränsle i behållaren.

3. Lossa spikframmatningen och låt den glida framåt långsamt.

#### 6.2 Lägg in gasbehållaren 3

1. Öppna luckan.
2. Skjut fram gasbehållaren med ventilen in i gasbehållarfacket tills behållarklämmorna går i lås.
3. Stäng luckan.
4. Tryck på verktyget tre gånger utan att använda avtryckaren.

#### 6.3 Ta bort gasbehållaren 4

1. Öppna locket till gasbehållarens fack.
2. Tryck på behållarklämmorna.
3. Ta bort gasbehållaren.
4. Stäng gasbehållarens fack.

4 lysdioder lyser grönt

Gasbehållaren är full

2 lysdioder lyser grönt	Gasbehållaren är halvfull
1 lysdiod blinkar grönt	Gasbehållaren är helt tom. Dags att byta gasbehållare.
1 lysdiod lyser rött	Tom gasbehållare, ingen gasbehållare eller felaktig gasbehållare i verktyget

## 7 Drift



### OBSERVERA

När du håller fast med andra handen måste du se till att du inte täcker över några ventilationsspringor eller andra öppningar.

### FÖRSIKTIGHET

**Sätt aldrig fast ett fästelement en andra gång – det kan leda till att elementet bryts av eller kläms.**

### VARNING

Under infästningen kan materialet splittras eller också kan magasinband slungas ut. Splitter kan skada hud och ögon. **Såväl användaren som andra personer i närheten bör bära ögonskydd och skyddshjälm.**

### FÖRSIKTIGHET

Placering av fästelement löses ut genom tändning av en gas-luft-blandning. Starkt ljud kan skada hörseln. **Användare och personer i omgivningen bör använda hörselskydd.**

### VARNING

Om du trycker verktyget mot en kroppsdel (till exempel handen) aktiveras det på ett icke föreskrivet sätt. När verktyget aktiveras kan kroppsdelar också skadas. **Tryck aldrig verktyget mot en kroppsdel.**

### VARNING

**Dra aldrig tillbaka verktygsnosen med monterade fästelement (till exempel rondeller, klamrar, klämmor etc.).** Förhöjd olycksrisk.

### VARNING

**Verktyget måste laddas ur före magasinbyte samt skötsel- och underhållsarbeten (se underhållskapitlet "Ladda ur verktyget").**

### VARNING

Vid höga infästningshastigheter under en längre tid kan ytor förutom handtaget bli heta. **Använd skyddshandskar.**

### 7.1 Drift 6

#### OBSERVERA

Det måste finnas fler än tre spikar i magasinet för att en infästning ska kunna utföras.

1. Sätt verktyget i rätt vinkel mot underlaget och pressa det till anslag.
2. Avfyr verktyget genom att trycka in avtryckaren.
3. Lyft upp verktyget helt från underlaget efter infästningen.

### 7.2 Visning av gasnivå 5

Information om vad visningen betyder finns i kapitel 6.4 "Kontrollera gasbehållare (i 2 sekunder)".

### 7.3 Montera och demontera magasin

#### 7.3.1 Demontera magasinet 7

1. Dra tillbaka spikframmatningen tills den går i lås. **OBSERVERA** Spikframmatningen måste gå i lås.
2. Ta bort alla fästelement från magasinet.
3. Lås upp spikframmatningen och låt den glida framåt långsamt.
4. Skjut fastlåsningsspaken nedåt i magasinriktningen.
5. Sväng magasinet framåt bort från verktyget.
6. Haka av magasinet från verktyget.

#### 7.3.2 Sätta in magasin 8

1. Haka på magasinet på verktyget. **OBSERVERA** Fastlåsningsspaken måste vara öppnad.
2. Led in magasinet mot verktyget tills det passar ihop med verktygets konturer.
3. Stäng fastlåsningsspaken tills den går i lås.

### 7.4 Verktygsnos

#### 7.4.1 Demontera verktygsnosen 9

1. Sätt effektinställningen på "Eject".
2. Ta bort verktygsnosen.

#### 7.4.2 Inställningar vid verktygsnosen

#### OBSERVERA

När effektinställningen står på "+" är verktygsnosen inställd för standardinfästningsdjup.

#### OBSERVERA

När effektinställningen står på "-" är verktygsnosen inställd för reducerat infästningsdjup.

## OBSERVERA

När effektinställningen står på "-." och spiken har satts in för djupt bör du använda ett längre fästelement.

### 7.4.2.1 Ställa in standardinfästningsdjup **10**

Sätt effektinställningen på "+".

### 7.4.2.2 Ställa in reducerat infästningsdjup **10**

## OBSERVERA

Denna inställning är avsedd för infästning av tunn plåt på mjukt underlag (till exempel grön/ny betong).

Sätt effektinställningen på "-".

### 7.4.3 Montera verktygsnosen **11**

## VARNING

**Kontrollera att verktyget inte är laddat.** Verktyget kan aktiveras om du skjuter in verktygsnosen manuellt.

1. Justera verktygsnosen mot skåran på verktyget.
2. Skjut in verktygsnosen i verktyget.
3. Håll verktygsnosen med handen och tryck in den i verktyget över ett underlag tills den går i lås.

## 7.5 Stödfot

### 7.5.1 Montera stödfoten **12**

1. Skjut in stödfoten i en vinkel på 90° i skåran på magasinet.
2. Vrid stödfoten 90° och fäst den.

### 7.5.2 Demontera stödfoten **13**

1. Lossa stödfotens fjäderelement genom att trycka på det.
2. Vrid stödfoten 90°.
3. Dra stödfoten i en vinkel på 90° från magasinet.

### 7.6 Åtgärda kolvens felaktiga läge **14**

## OBSERVERA

Att kolven står i fel läge märker man när verktygsnosen efter upplyftning inte rör sig framåt till sitt utgångsläge och återställningsknappen sticker ut.

Trycker du på återställningsknappen åtgärdas kolvens felaktiga läge. Sedan kan infästningar utföras igen. I undantagsfall kan den första infästningen bli en tom (utan fästelement) när du har tryckt på återställningsknappen. Tryck på återställningsknappen.

### 7.7 Lyft på fästelementklämmorna **15**

1. Demontera magasinet.
2. Ta bort verktygsnosen.
3. Sätt in verktygsnosen i bifogad upptagningshylsa.
4. Ta bort fästelement med drivdornen.

### 7.8 Ladda ur verktyget

1. Öppna locket till gasbehållarens fack.
2. Ta bort gasbehållaren genom att trycka på behållarklämmorna.
3. Stäng facket för gasbehållaren.
4. Dra tillbaka spikframmatningen tills den går i lås.  
**OBSERVERA** Spikframmatningen måste gå i lås.
5. Ta bort fästelementen från magasinet.
6. Lås upp spikframmatningen på magasinet och låt den glida framåt långsamt.

## 7.9 Användningsföreskrifter

## OBSERVERA

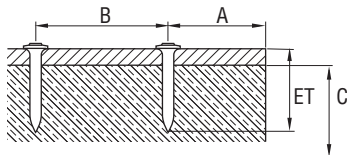
Behöver du mer detaljerad information beställer du handboken för infästningsteknik från Hiltis marknadsföringsorganisation eller i förekommande fall nationella föreskrifter.

### Betong

A = min. kantavstånd = 70 mm (2 ¾")

B = min. axelavstånd = 80 mm (3 1/8")

C = min. underlagstjocklek = 100 mm (4")

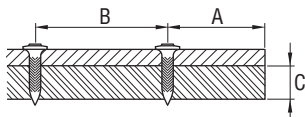


### Stål

A = min. kantavstånd = 15 mm (5/8")

B = min. axelavstånd = 20 mm (¾")

C = min. underlagstjocklek = 4 mm (5/32")



### 7.10 Bälteshake

Du kan fästa verktyget i position 1 på bältet och i position 2 på en stege eller ställning med bälteshakarna.

## 8 Skötsel och underhåll



### VARNING

Före skötsel- och underhållsarbeten måste verktyget laddas ur (avlägsna gasbehållare och fästelement från verktyget).

### FÖRSIKTIGHET

Verktyget kan bli hett under arbetet. Du kan bränna händerna. Använd skyddshandskar för skötsel- och underhållsarbete. Låt verktyget svalna.

### 8.1 Underhåll av verktyget

#### FÖRSIKTIGHET

Se till att du inte skadar kolv-, spik- eller magasindeltektern.

1. Ta regelbundet bort plastrester från verktygsnosen.

2. Använd aldrig verktyget med tilltäppta ventilations-springor! Rengör ventilations-springorna försiktigt med en torr borste.
3. Se till så att främmande föremål inte kommer in i verktyget.
4. Rengör verktygets utsida regelbundet med en lätt fuktad putstrasa.
5. Använd ej högtrycksspruta, ångstråle eller rinnande vatten till rengöringen!
6. Håll alltid verktygets handtag fria från olja och fett.
7. Använd inga silikonhaltiga skyddsmedel.
8. Använd inte Hilti-sprej eller liknande smörj- och/eller underhållsmedel.

SV

### 8.2 Underhåll

Kontrollera regelbundet verktygets alla yttre delar med avseende på skador och alla manöverfunktioner med avseende på god funktion. Använd inte verktyget om delar är skadade eller manöverfunktioner inte fungerar väl. Låt Hilti-service reparera verktyget.

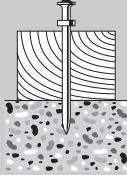
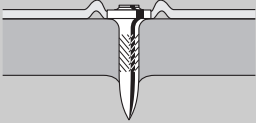
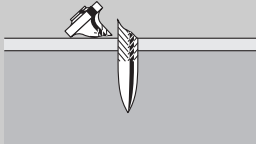
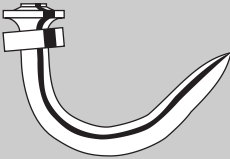
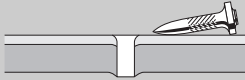

### 8.3 Kontroll efter skötsel- och underhållsarbeten

Efter skötsel- och underhållsarbete och före inläggning av gasbehållare ska du kontrollera om effektinställningen är rätt (standardinställning "+").

## 9 Felsökning

### VARNING

Före skötsel- och underhållsarbeten måste verktyget laddas ur (avlägsna gasbehållare och fästelement från verktyget).

Fel	Möjlig orsak	Lösning
Fästelementet sticker ofta ut för mycket efter infästningen 	Effektbrytaren står på "-". För långt fästelement har valts. Underlaget är för hårt.	Sätt effektbrytaren på "+". Välj ett kortare fästelement. Sätt in DX-verktyg.
Fästelementen sätts ofta för djupt (genomslag) 	För hög effekt. För kort fästelement.	Sätt effektbrytaren på "-". Välj ett längre fästelement.
Brott i fästelement 	Effektbrytaren står på "-". För långt fästelement har valts. Underlaget är för hårt. Snett intryckt.	Sätt effektbrytaren på "+". Välj ett kortare fästelement. Sätt in DX-verktyg. Håll verktyget rätvinkligt mot underlaget och använd stödfot. Se kapitlet: 7.5 Stödfot
Fästelement är böjda 	Effektbrytaren står på "-". För långt fästelement har valts. Snett intryckt.	Sätt effektbrytaren på "+". Välj ett kortare fästelement. Håll verktyget rätvinkligt mot underlaget och använd stödfot. Se kapitlet: 7.5 Stödfot
Fästelement fastnar inte på stålunderlag 	För tunt underlag (mindre än 4 mm).	Välj andra fästmetoder.
Gasbehållaren räcker inte för en ask fästelement	Trycker du ofta på verktyget utan att fästa något fästelement leder det till förhöjd gasförbrukning.	Undvik att trycka utan att avfyra.
Verktyget kan inte dras isär	Kolven i fel läge.	Använd återställningsknappen. Se kapitlet: 7.6 Åtgärda kolvens felaktiga läge 

Fel	Möjlig orsak	Lösning
Verktyget kan inte dras isär	Spikidentifiering har blockerats. Återställningsknappen sticker fortfarande ut efter tryckning (den vita kanten visas fortfarande).	Ta ut gasbehållaren ur verktyget och magasinet och ta bort smuts i spikidentifieringsområdet.
	Klämma för fästelement.	Avmontera magasinet och ta bort verktygsnosen. Sätt in verktygsnosen i bifogad upptagningshylsa och ta bort fästelement med drivdornen. <b>FÖRSIKTIGHET</b> Var försiktig med verktygsnosen. Se kapitlet: 7.7 Lyft på fästelementklämmorna <b>15</b> Se kapitlet: 7.3.1 Demontera magasinet <b>7</b> Se kapitlet: 7.4.1 Demontera verktygsnosen <b>9</b> Se kapitlet: 7.8 Ladda ur verktyget Kontakta Hilti om problemet kvarstår.
Infästningsfelen är för många	Snett intryckt.	Håll verktyget rätvinkligt mot underlaget och använd stödfot. Se kapitlet: 7.5 Stödfot
	Fel sorts spik har fästs.	Använd X-GHP-spik i förekommande fall.
	Underlaget är för hårt.	Sätt in DX-verktyg.
Verktyget fäster inte	Magasinsliden är baktill.	Lossa magasinsliden. Se kapitlet: 7.3 Montera och demontera magasinet
	För få fästelement i magasinet (två eller färre fästelement).	Fyll på med fästelement.
	Störd tillförsel av fästelement.	Använd andra band med fästelement (ev. skadade). Rengör magasinet.
	Gasbehållaren är tom.	Kontrollera påfyllningsnivån och tryck på knappen med texten GAS. Om 1 lysdiod lyser rött är gasbehållaren tom. Sätt in en ny gasbehållare. Se kapitel: 7.2 Visning av påfyllningsnivå för gasbehållare.
	Gasbehållare saknas eller felaktig gasbehållare i verktyget.	Öppna luckan till gasbehållaren och kontrollera innehållet. Är gasbehållaren i verktyget trycker du på knappen GAS. Om 1 lysdiod lyser rött finns en felaktig gasbehållare i verktyget. Sätt in en korrekt gasbehållare. Se kapitel: 7.2 Visning av påfyllningsnivå för gasbehållare.
	Gasbehållaren är nyligen inlagd. Trots det avfyras den inte efter tre tryckningar.	Tryck på verktyget tre gånger utan att avfyra.
	Främmande föremål i verktygsnosens område.	Demontera magasinet och ta bort verktygsnosen samt ta bort främmande föremål ur verktyget. Se kapitlet: 7.3.1 Demontera magasinet <b>7</b> Se kapitlet: 7.4.1 Demontera verktygsnosen <b>9</b>

Fel	Möjlig orsak	Lösning
Verktyget fäster inte	Verktyget är för hett.	Låt verktyget svalna. Kontakta Hilti om problemet kvarstår.
Hett verktyg fäster inte längre efter en paus	Infästningshastigheten var betydligt högre än 1 200 i timmen och gasbehållaren tom.	Ta ut gasbehållaren och sätt in den igen. Tryck sedan tre gånger utan infästning. Kontrollera gasbehållarens påfyllningsnivå. Om lysdioden lyser rött är behållaren tom. Använd ny gasbehållare. Låt verktyget svalna. Iaktta maximal infästningshastighet på 1 200 i timmen. Kontakta Hilti om problemet kvarstår.
Verktyget fäster inte eller bara i enstaka fall	Drift utanför tillåtna miljöförhållanden.	Du bör, om möjligt, se till att användningsmiljön håller sig inom de tillåtna miljöförhållandena. Välj andra fästmetoder.
	Gasbehållaren har inte användningstemperatur.	Se till att gasbehållaren uppnår användningstemperatur (-5 °C till 45 °C för GC 21, -10 °C till 45 °C för GC 22).
	Gasblåsor har bildats i gasdoseringssystemet.	Ta ut gasbehållaren och sätt in den igen.
	Verktyget har inte lyfts helt från underlaget.	Se till att verktyget lyfts upp helt från underlaget efter varje infästning.
Fästelementen går inte att ta bort från verktygsnosen	Klämna för fästelementet i verktygsnosen.	Ta ut verktygsnosen ur verktyget. Sätt in verktygsnosen i bifogad upptagningshylsa och ta bort fästelement med drivdornen. <b>FÖRSIKTIGHET</b> Var försiktig med verktygsnosen. Se kapitlet: 7.4.1 Demontera verktygsnosen <b>9</b> Se kapitlet: 7.7 Lyft på fästelementklämmorna <b>15</b>

SV

## 10 Avfallshantering



Hilti-verktyg är till stor del tillverkade av återvinningsbart material. En förutsättning för återvinning är att materialet separeras på rätt sätt. I många länder tar Hilti emot sina uttjänta produkter för återvinning. Fråga Hiltis kundservice eller din Hilti-säljare. Om du själv vill separera materialet i verktyget: Följ de regionala och internationella riktlinjerna och föreskrifterna.

## 11 Tillverkarens garanti

Hilti garanterar att produkten inte har några material- eller tillverkningsfel. Garantin gäller under förutsättning att produkten används och hanteras, sköts och rengörs enligt Hiltis bruksanvisning samt att den tekniska enheten bevarats intakt, d.v.s. att endast originaldelar, tillbehör och reservdelar från Hilti har använts.

Garantin omfattar kostnadsfri reparation eller kostnadsfritt utbyte av felaktiga delar under hela produktens livslängd. Delar som normalt slits omfattas inte av garantin.

**Ytterligare anspråk är uteslutna, såvida inte annat strikt föreskrivs i nationella bestämmelser. Framför allt kan Hilti inte hållas ansvarigt för direkta eller indirekta tillfälliga skador eller följdskador, förluster eller kostnader i samband med användningen eller**

**p.g.a. att produkten inte kan användas för en viss uppgift. Indirekt garanti avseende användning eller lämplighet för något bestämt ändamål är uttryckligen uteslutna.**

När felet fastställts ska produkten tillsammans med den aktuella delen skickas för reparation och/eller utbyte till Hiltis serviceverkstad.

Denna garanti omfattar Hiltis samtliga skyldigheter och ersätter alla tidigare eller samtida uttalanden, skriftliga eller muntliga överenskommelser vad gäller garanti.

### OBSERVERA

Observera gasbehållarens utgångsdatum på gasbehållarkanten.

## 12 Försäkran om EU-konformitet (original)

Beteckning:	Gasdriven bultpistol
Typbeteckning:	GX 120
Konstruktionsår:	2007

Vi försäkrar under eget ansvar att produkten stämmer överens med följande riktlinjer och normer: 75/324/EEC, 91/155/EEC, 64/548/EEC, EN ISO 12100, EN 13752-1:2008-12, EN 50081-2, EN 1127-1, EN 417, ISO 8662-11 AMD 1:2001-12, EN 792-13:A1:2008-09, EN 60529:2000-09, 64/548/EEC, EN 55011:1998+A1:1999, CISPR 11:2003, A1:2004, IEC 61000-6-2:2005, EN 61000-6-2:2001, IS1:2005, IEC 61000-6-3:1996, EN 61000-6-3:2001, IEC 61000-4-2:1995, IEC 61000-4-3:2006, IEC 61000-4-8:1993: A1:2000, 2006/42/EG, 2011/65/EU.

Hilti Corporation, Feldkircherstrasse 100,  
FL-9494 Schaan



**Norbert Wohlwend**  
Head of Quality & Processes Management  
BU Direct Fastening  
04/2013



**Tassilo Deinzer**  
Head of BU Direct Fastening  
BU Direct Fastening  
04/2013

### Teknisk dokumentation vid:

Hilti Entwicklungsgesellschaft mbH  
Zulassung Elektrowerkzeuge  
Hiltistrasse 6  
86916 Kaufering  
Deutschland

## 13 Användarens hälsa och säkerhet

### 13.1 Bullerinformation

#### Gasdriven bultpistol

Typ	GX 120
Modell	Serie
Kaliber	GC 22
Effektinställning	+
Användningsområden	Infästning av 1 mm plåt på betong (C40) med X-EGN14-MX

SV



**Deklarerade mätvärden för buller enligt maskinriktlinje 2006/42/EG tillsammans med E DIN EN 15895**

Ljudeffektnivå, $L_{WA}$ , 1s <sup>1</sup>	105 dB (A)
Ljudtrycksnivå på arbetsplatsen, $L_{pA}$ , 1s <sup>2</sup>	101 dB (A)
Ljudtrycksnivåns högsta värde, $L_{pC}$ , peak <sup>3</sup>	137 dB (C)

<sup>1</sup> ± 2 dB (A)  
<sup>2</sup> ± 2 dB (A)  
<sup>3</sup> ± 2 dB (C)

**Drift- och installationsförhållanden:** Installation och drift av bultpistoler enligt E DIN EN 15895-1 i reflektionsfattig testmiljö hos Firma Müller-BBM GmbH. Testmiljöns omgivningsförhållanden motsvarar DIN EN ISO 3745.

**Testmetod:** Enligt E DIN EN 15895, DIN EN ISO 3745 och DIN EN ISO 11201, mätning i ett fritt fält över ett reflekterande plan.

**ANMÄRKNING:** De uppmätta bulleremissionerna och tillhörande mätosäkerhet representerar den övre gränsen för mätvärden som förväntas vid mätningarna.

Avvikande arbetsvillkor kan leda till andra emissionsvärden.



Hilti Corporation

LI-9494 Schaan

Tel.: +423 / 234 21 11

Fax: +423 / 234 29 65

[www.hilti.com](http://www.hilti.com)

Hilti = registered trademark of Hilti Corp., Schaan

W 3250 | 1013 | 4-Pos. 1 | 1

Printed in Germany © 2013

Right of technical and programme changes reserved S. E. & O.

274633 / A3

