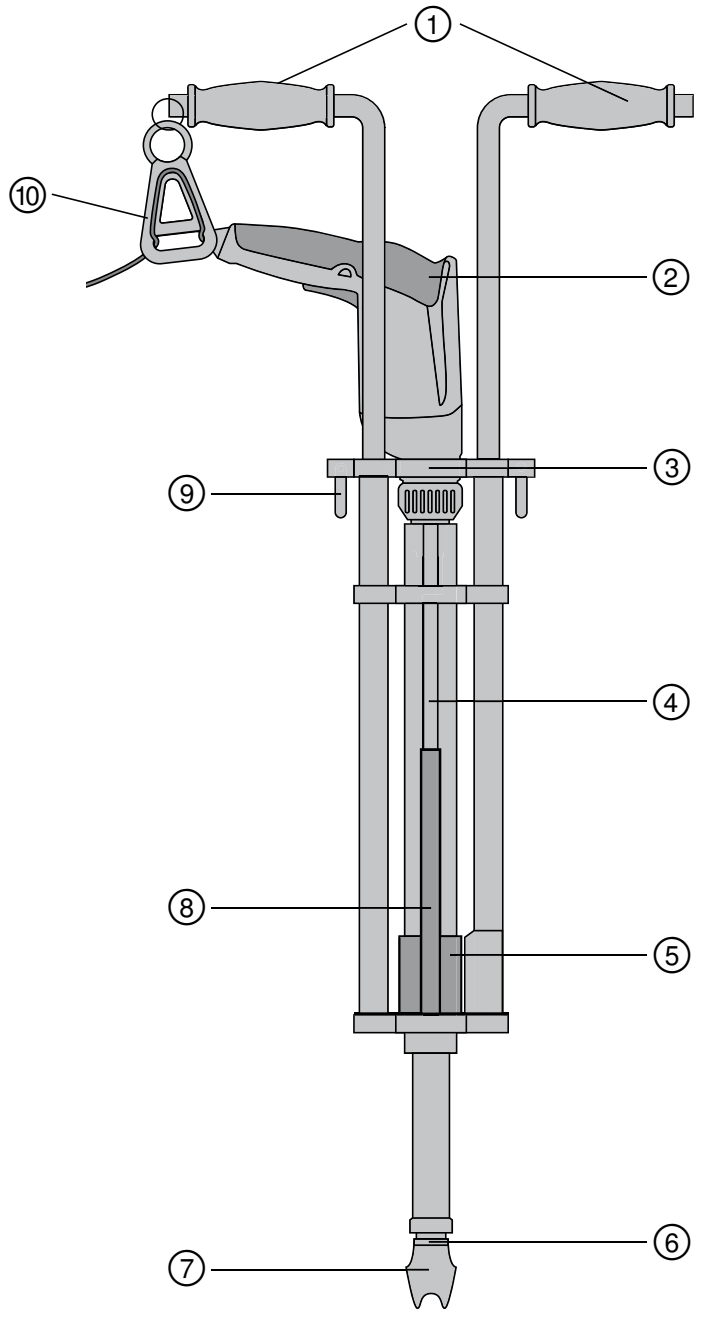


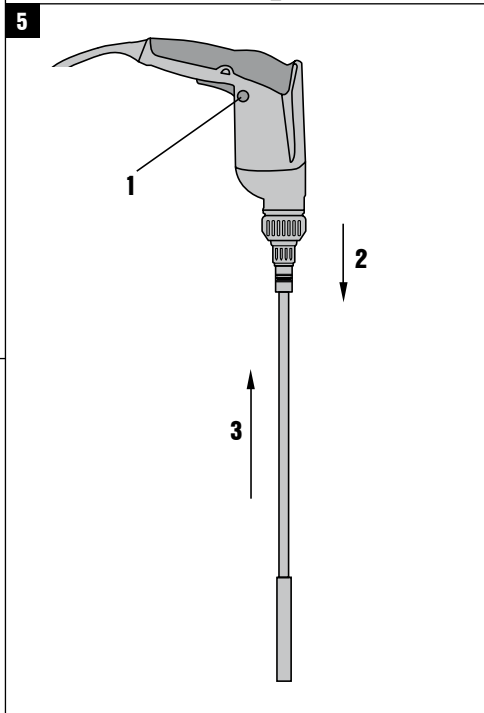
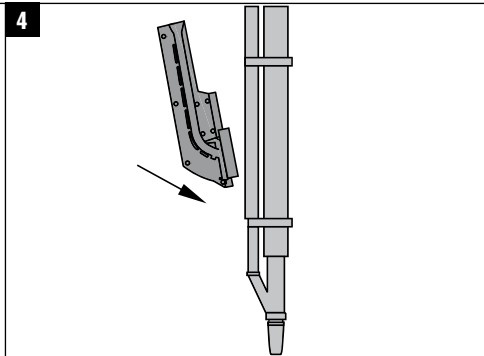
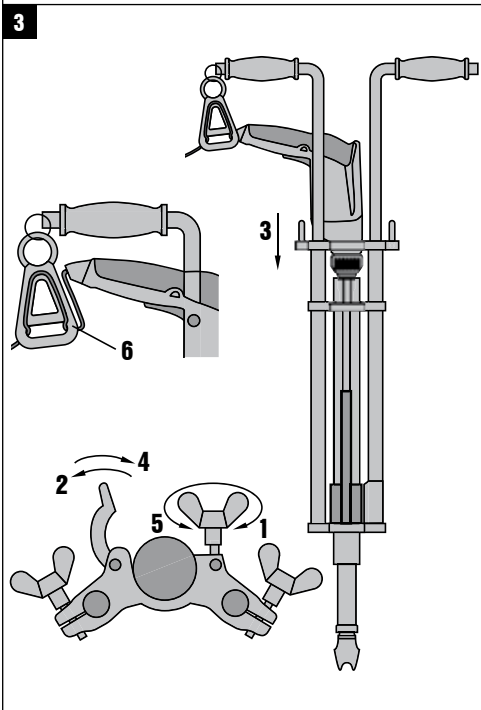
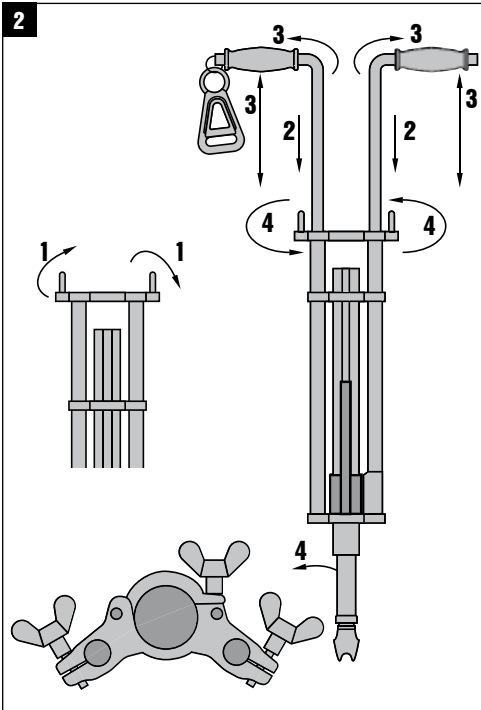
# HILTI

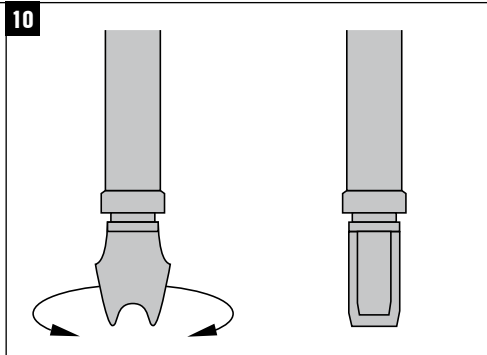
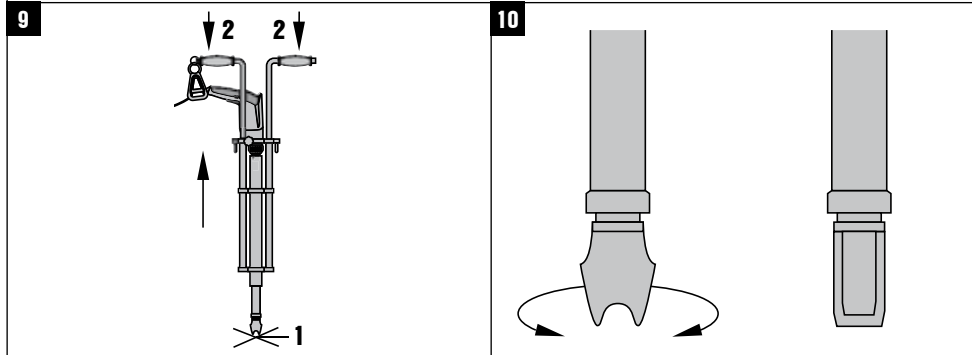
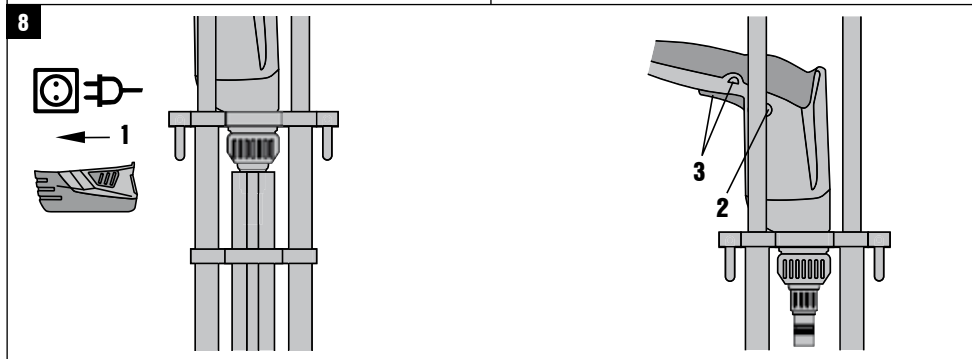
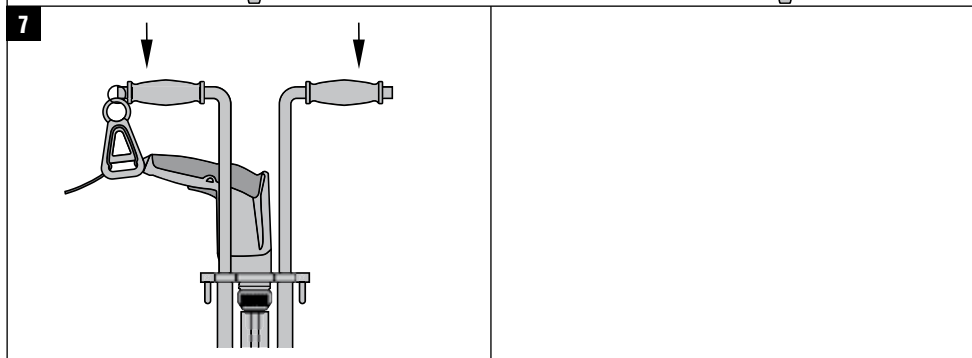
## SDT 5

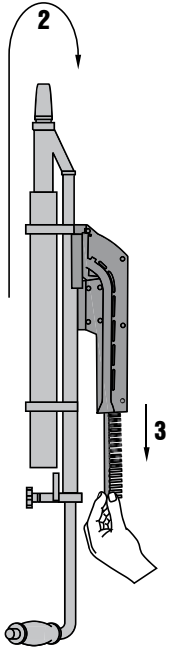
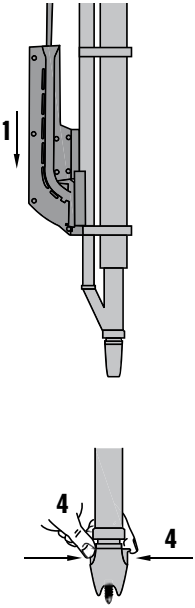
<b>Bedienungsanleitung</b>	<b>de</b>
<b>Operating instructions</b>	<b>en</b>
<b>Mode d'emploi</b>	<b>fr</b>
<b>Istruzioni d'uso</b>	<b>it</b>
<b>Manual de instrucciones</b>	<b>es</b>
<b>Manual de instruções</b>	<b>pt</b>
<b>Gebruiksaanwijzing</b>	<b>nl</b>
<b>Brugsanvisning</b>	<b>da</b>
<b>Bruksanvisning</b>	<b>sv</b>
<b>Bruksanvisning</b>	<b>no</b>
<b>Käyttöohje</b>	<b>fi</b>
<b>Οδηγίες χρήσεως</b>	<b>el</b>
<b>Használati utasítás</b>	<b>hu</b>
<b>Instrukcja obsługi</b>	<b>pl</b>
<b>Инструкция по эксплуатации</b>	<b>ru</b>
<b>Návod k obsluze</b>	<b>cs</b>
<b>Návod na obsluhu</b>	<b>sk</b>
<b>Upute za uporabu</b>	<b>hr</b>
<b>Navodila za uporabo</b>	<b>sl</b>
<b>Ръководство за обслужване</b>	<b>bg</b>
<b>Instrucțiuni de utilizare</b>	<b>ro</b>
<b>Kullanma Talimatı</b>	<b>tr</b>
<b>دليل الاستعمال</b>	<b>ar</b>
<b>Lietošanas pamācība</b>	<b>lv</b>
<b>Instrukcija</b>	<b>lt</b>
<b>Kasutusjuhend</b>	<b>et</b>
<b>ІНСТРУКЦІЯ З ЕКСПЛУАТАЦІЇ</b>	<b>uk</b>
<b>Пайдалану бойынша басшылық</b>	<b>kk</b>
<b>取扱説明書</b>	<b>ja</b>
<b>사용설명서</b>	<b>ko</b>
<b>操作說明書</b>	<b>zh</b>











## Nastavek za vijačnik SDT 5

**Pred začetkom uporabe obvezno preberite navodila za uporabo.**

**Navodila za uporabo naj bodo vedno shranjena z orodjem.**

**Orodje predajte drugi osebi le s priloženimi navodili za uporabo.**

Vsebina	Stran
1 Splošna opozorila	97
2 Opis	98
3 Pribor	98
4 Tehnični podatki	98
5 Varnostna opozorila	98
6 Pred začetkom uporabe	99
7 Uporaba	100
8 Nega in vzdrževanje	100
9 Recikliranje	101
10 Garancija proizvajalca orodja	101

**1** Številke označujejo slike. Slike se nahajajo na notranjih straneh zložitljivih platnic. Slednje naj bodo pri prebiranju navodil odprte.

V besedilu teh navodil za uporabo beseda «orodje» vedno označuje nastavek za vijačnik SDT 5.

### Elementi za upravljanje in prikazovanje **1**

- ① Ročaji
- ② Hiltijev vijačnik za kovinske konstrukcije (ST 1800-A18, ST 1800-A22, ST 18 ali ST 1800)
- ③ Vperjalne čeljusti
- ④ Glavni modul
- ⑤ Zapiralo
- ⑥ Glava orodja
- ⑦ Čeljust
- ⑧ Vlagalnik
- ⑨ Krilata matica
- ⑩ Nosilec kabla

## 1 Splošna opozorila

### 1.1 Opozorila in njihov pomen

#### NEVARNOST

Za neposredno grozečo nevarnost, ki lahko pripelje do težjih telesnih poškodb ali do smrti.

#### OPOZORILO

Za možno nevarnost, ki lahko pripelje do težkih telesnih poškodb ali smrti.

#### PREVIDNO

Za možno nevarnost, ki lahko pripelje do lažjih telesnih poškodb ali materialne škode.

#### NASVET

Za navodila za uporabo in druge uporabne informacije.

### 1.2 Pojasnila slikovnih oznak in dodatna opozorila

#### Opozorilni znaki



Opozorilo na splošno nevarnost



Opozorilo na nevarno električno napetost

#### Znaki za obveznost



Uporabljajte zaščito za oči



Uporabljajte zaščito za sluh



Uporabljajte zaščitne rokavice



Uporabljajte zaščitne čevlje

#### Simbol



Pred začetkom dela preberite navodila za uporabo

#### Mesto identifikacijskih podatkov na orodju

Tipska oznaka in serijska oznaka sta vtisnjeni zadaj na orodju. Te podatke prepišite v navodila za uporabo in jih vedno navedite v primeru morebitnih vprašanj za našega zastopnika ali servis.

## 2 Opis

### 2.1 Uporaba v skladu z namembnostjo

Nastavek za vijahnik je del pribora za Hiltijeve vijahnike za kovinske konstrukcije. Enota se uporablja za vijachenje v pločevine s priporocenimi vijaki za kovinske konstrukcije (samorezni vijaki v vlagalnikih). Nastavek za vijahnik je namenjen za navpično privijanje kovinskih pločevin navzdol na jekleno podlago. Največja skupna debelina (kovinske pločevine in jeklene podlage) ne sme presegati 15 mm. Delovno okolje ustreza vsakovrstnim gradbiščem na področju kovinske industrije.

Uporabljajte le za to predvidene dele pribora.

Upoštevajte splošna varnostna navodila v navodilih za uporabo.

### 2.2 V obseg dobave sodi

- 1 Nastavek za vijahnik SDT 5
- 1 Nastavek (sistemski natični nastavek)
- 1 Navodila za uporabo
- 1 Kartonasta embalaža

## 3 Pribor

### SDT 5

Naziv
Vlagalnik
Torba za trakove z vijaki

## 4 Tehnični podatki

Pridržujemo si pravico do tehničnih sprememb!

Orodje	SDT 5
Teža orodja brez vijahnika in vijakov	3,9 kg
Vpenjalna glava Hiltijevega vijahnika	¼"imbus
Vpetje/ključ	¼"zunanji šesterorob
Nastavitev višine	76... 118 cm
Vrtenje v levo/desno	X
Število vijakov	Maks. 50

SI

## 5 Varnostna opozorila

### 5.1 Osnovne varnostne zahteve

Upoštevajte varnostna navodila v navodilih za uporabo Hiltijevega vijahnika za kovinske konstrukcije.

**Poleg varnostno-tehničnih opozoril v posameznih poglavjih teh navodil za uporabo morate vedno in dosledno upoštevati tudi spodaj navedena varnostna navodila in določila.**

Tako boste lahko Hiltijev vijahnik za kovinske konstrukcije varno uporabljali v nastavku za vijahnik.

### 5.2 Zahteve za uporabnika



- a) Orodje je namenjeno profesionalnim uporabnikom.
- b) Orodje sme uporabljati, vzdrževati in popravljati samo pooblaščen in ustrezno usposobljen ose-

- bje. To osebe je treba dodatno poučiti o nevarnostih, ki lahko nastopijo pri delu.
- c) **Pri delu bodite vedno zbrani. Ravnajte premišljeno in orodja ne uporabljajte, če niste zbrani.**
- d) **Prepričajte se, da se držalo nastavka prilaga vpenjalnemu sistemu orodja, in da ste nastavek pravilno vpeli.**
- e) **Skriti električni, plinski in vodovodni vodi so lahko zelo nevarni, če jih med delom poškodujete. Zato pred začetkom dela preverite delovno področje.** Zunanji kovinski deli na orodju lahko prevajajo tok, če npr. nehote poškodujete električni vodnik pod napetostjo.
- f) **Če obstaja nevarnost, da orodje poškoduje skrite električne vodnike ali priključni kabel, držite orodje za izolirane prijemalne površine.** Nezaščiteni kovinski deli orodja pridejo ob stiku z aktivnimi električnimi vodniki pod električno napetost, uporabnik pa je izpostavljen tveganju električnega udara.

- g) **Pri delu imejte priključni kabel in podaljšek vedno za orodjem.** Tako se zmanjša nevarnost, da bi se med delom spotaknili ob kabel in padli.
- h) Če obremenjeno orodje nenadoma spustite, lahko odskoči in povzroči telesne poškodbe (še zlasti udar-nine). **Orodje razbremenjujte postopoma.**
- i) Če je konica obremenjena in orodje obrnjeno navzgor, bodite previdni. **Bodite na varni razdalji od konice orodja.** Če konica orodja nenadoma skoči nazaj, obstaja velika nevarnost telesnih poškodb.
- j) **Upoštevajte navodila za nego in vzdrževanje.**
- k) **Med delom si privoščite odmor. Za boljše prekrvavitvev prstov delajte sprostitvene in razgibalne vaje.**

### 5.3 Osebna zaščitna oprema



Uporabnik in osebe v bližini morajo med uporabo orodja nositi primerna zaščitna očala, zaščito za sluh in zaščitne čevlje.

## 6 Pred začetkom uporabe



### NEVARNOST

Pri montaži, demontaži, nastavitvenih delih in pri odpravljanju motenj nosite zaščitne rokavice.

#### 6.1 Sestavljanje orodja in Hiltijevega vijačnika za kovinske konstrukcije

##### 6.1.1 Namestitev ročajev 2

1. Odvijte obe krilati matici na glavnem modulu.
2. Oba ročaja vstavite v vodila.
3. Nastavite višino in kot ročajev. Zaradi zagotovitve zadostne prijemalne sile lahko ročaja izvlčete za največ 118 cm.
4. Pritrdite ročaja s krilato matico.

##### 6.1.2 Namestitev vlagalnika 4

Vlagalnik z zadnje strani vstavite v zapiralo, da se zaskoči na zgornjem in spodnjem delu cevi.

#### 6.1.3 Priprava Hiltijevega vijačnika za kovinske konstrukcije 5

1. Hiltijev vijačnik za kovinske konstrukcije nastavite na vrtenje v desno.  
**NASVET** Če je smer vrtenja nastavljena napačno, vijakov ni mogoče nameščati.
2. S Hiltijevega vijačnika za kovinske konstrukcije odstranite omejevalnik globine.
3. Nastavek s ključem vstavite v Hiltijev vijačnik za kovinske konstrukcije.  
**NASVET** Poskrbite, da se nastavek vedno varno zaskoči.

#### 6.1.4 Montaža Hiltijevega vijačnika za kovinske konstrukcije 3

1. Odvijte krilato matico na vpenjalnih čeljustih glavnega modula.
2. Odprite vpenjalne čeljusti.
3. Hiltijev vijačnik za kovinske konstrukcije vstavite z zgornje strani v cev glavnega modula.
4. Zaprite vpenjalne čeljusti.
5. Pritrdite Hiltijev vijačnik za kovinske konstrukcije s krilato matico.
6. Kabel napeljite skozi nosilec kabla na ročaju.  
**NASVET** Kabel uvedite s spodnje strani in ga potegnite skozi sponko.  
**NASVET** Prepričajte se, da kabla ni možno izvléči.

sl



## 7 Uporaba



### PREVIDNO

Pri vijačenju se lahko odkrušijo drobcji materiala. **Uporabljajte zaščito za oči.** Ti drobcji lahko poškodujejo telo in oči.

#### 7.1 Vlaganje vijakov v orodje 6

1. Trak z vijaki vložite v orodje z zgornje strani.
2. Trak z vijaki potisnite v vlagalnik, da vsi vijaki padejo v vlagalnik.
3. Prazen trak odstranite iz vlagalnika.
4. Dodate lahko še en trak s 25-imi vijaki. Drugi trak z vijaki mora ostati v orodju.

#### 7.2 Postopek prvega polnjenja 7

Orodje potisnite popolnoma navzdol. Orodje se s pomočjo sile vzmeti samodejno vrne v izhodiščni položaj. Na glavi orodja postane viden vijak.

#### 7.3 Vklp Hiltijevega vijačnika za kovinske konstrukcije 8

1. Vtič orodja vtaknite v vtičnico ali v Hiltijev vijačnik za kovinske konstrukcije vstavite akumulatorsko baterijo.
2. Hiltijev vijačnik za kovinske konstrukcije nastavite na vrtenje v desno.  
**NASVET** Če je smer vrtenja nastavljena napačno, vijakov ni mogoče nameščati.

3. Hiltijev vijačnik za kovinske konstrukcije nastavite na trajno delovanje z zaklepom stikala tako, da stikalo za vklop/zklop pritisnete do konca in nato pritisnete tipko za blokado stikala.

#### 7.4 Privijanje vijakov 9

1. Glavo orodja nastavite v položaj, kjer želite priviti vijak.
2. **NEVARNOST** Orodje vedno trdno držite za za to namenjena ročaja. Za privijanje vijaka potisnite orodje popolnoma navzdol do prislona.  
**NASVET** Za vsako nadaljnje privijanje morate orodje ponovno pritisniti popolnoma navzdol.  
**NASVET** Pri uporabi preverite ustreznost nastavitve vrtilnega momenta in jo po potrebi nastavite na Hiltijevem vijačniku za kovinske konstrukcije. Orodje se s pomočjo sile vzmeti samodejno vrne v izhodiščni položaj.

#### 7.5 Privijanje vijakov v kot. 10

Glavo orodja lahko zavrtite za 90°, kar omogoča udobnejši delovni položaj.

#### 7.6 Odstranjevanje vijakov iz vlagalnika. 11

1. Prazen trak za vijake vstavite nazaj v orodje.
2. Obrnite orodje. Glava orodja naj bo obrnjena navzgor. Vijaki zdrsnejo nazaj v trak za vijake.  
**NASVET** Po potrebi orodje rahlo stresite.
3. Trak z vijaki izvlcite iz orodja.
4. Zadnje vijake, ki so ostali v glavi orodja, odstranite tako, da odprete prijemalno čeljust.

## 8 Nega in vzdrževanje

### PREVIDNO

Pred začetkom čiščenja orodja izvlcite vtič iz vtičnice ali odstranite akumulatorsko baterijo, da preprečite nenamerni vklop orodja!

### NEVARNOST

**Odstranite vijačnik ST 1800-A, nastavek in vlagalnik z nastavka za vijačnik.**

#### 8.1 Nega ključev

Odstranite sprjeto umazanijo in zaščitite površino svojih ključev in vretena pred korozijo tako, da jih občasno obrišete z naoljeno krpo za čiščenje.

#### 8.2 Nega orodja

### NEVARNOST

**Ročaji naj bodo vedno suhi, čisti in nemastni.**

Če je orodje močno umazano, ga lahko očistite s tekočo vodo. Nato ga posušite in obrišete z mastno krpo za čiščenje, da ne bo rjavelo.

#### 8.3 Vzdrževanje

Redno preverjajte, ali so zunanji deli orodja morda poškodovani in ali vsi elementi za upravljanje delujejo brezhibno. Orodja ne uporabljajte, če so deli poškodovani ali če elementi za upravljanje ne delujejo brezhibno. Popravijo naj jo v Hiltijevem servisu.

#### 8.4 Preverjanje po končani negi in vzdrževanju

Po končani negi in vzdrževanju preverite pravilno delovanje orodja tako, da privijete nekaj vijakov.

## 9 Recikliranje



Orodja Hilti so pretežno narejena iz materialov, ki jih je mogoče znova uporabiti. Pogoji za recikliranje je strokovno razvrščanje materialov. Hilti v mnogih državah že omogoča prevzem odsluženih orodij v reciklažo. Pozanimajte se pri Hiltijevi servisni službi ali pri svojem prodajnem svetovalcu. Če želite sami razvrstiti material, razstavite orodje, kolikor je to možno brez uporabe posebnega orodja.

**Posamezne dele razvrstite, kot je navedeno spodaj:**

Sestavni del/sklop	Glavni material	Recikliranje
Ročaji	Plastika	Recikliranje plastike
Ročaja	Aluminij	Staro železo
Vlagalnik	Plastika	Recikliranje plastike
Glavni modul	Jeklo, aluminij, plastika	Staro železo, recikliranje plastike
Vijaki, manjši deli	Jeklo	Staro železo

## 10 Garancija proizvajalca orodja

Hilti garantira, da je dobavljeno orodje brez napak v materialu ali izdelavi. Ta garancija velja pod pogojem, da se z orodjem ravna in se ga uporablja, neguje in čisti na pravilen način v skladu z navodili za uporabo Hilti; ter da je zagotovljena tehnična enotnost, kar pomeni, da se z orodjem uporabljajo samo originalni Hiltijevi potrošni material, pribor in nadomestni deli.

Ta garancija obsega brezplačno popravilo ali brezplačno zamenjavo pokvarjenih delov med celotno življenjsko dobo orodja. Ta garancija ne obsega delov, ki se normalno obrabljajo.

**Ostali zahtevki so izključeni, kolikor to ni v nasprotju z veljavnimi nacionalnimi predpisi. Hilti ne jamči za neposredno ali posredno škodo zaradi napak, za izgube ali stroške, povezane z uporabo ali nezmožnostjo uporabe orodja za kakršenkoli namen. Molče dana zagotovila glede uporabe ali primernosti za določen namen so izrecno izključena.**

Orodje oziroma prizadete dele je treba takoj po ugotovitvi napake poslati pristojni prodajni organizaciji Hilti v popravilo oziroma zamenjavo.

Ta garancija vključuje vse garancijske obveznosti s strani Hiltija in zamenjuje vsa prejšnja ali istočasna pojasnila oziroma pisne ali ustne dogovore v zvezi z garancijo.

SI



Hilti Corporation

LI-9494 Schaan

Tel.: +423/234 21 11

Fax: +423/234 29 65

[www.hilti.com](http://www.hilti.com)

Hilti = registered trademark of Hilti Corp., Schaan

W 4256 | 1212 | 00-Pos. 1 | 1

Printed in Liechtenstein © 2012

Right of technical and programme changes reserved S. E. & O.

2061808 / A2



2061808