

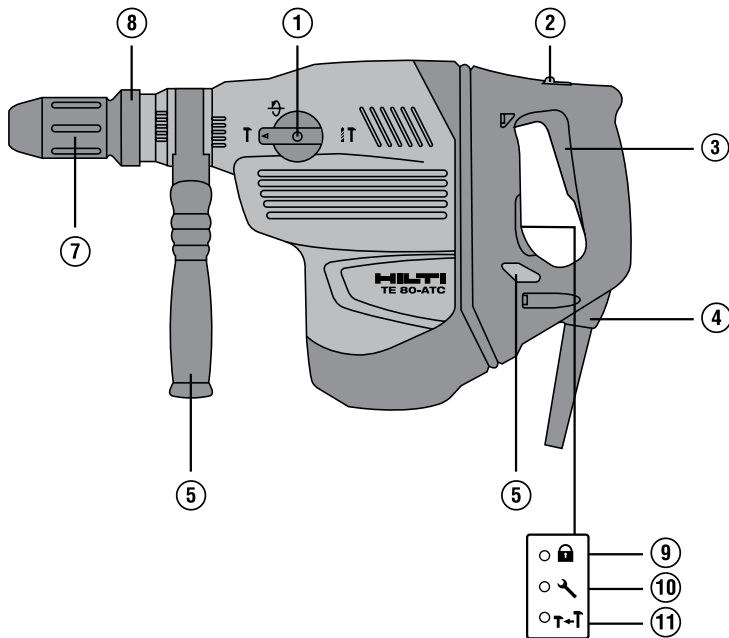
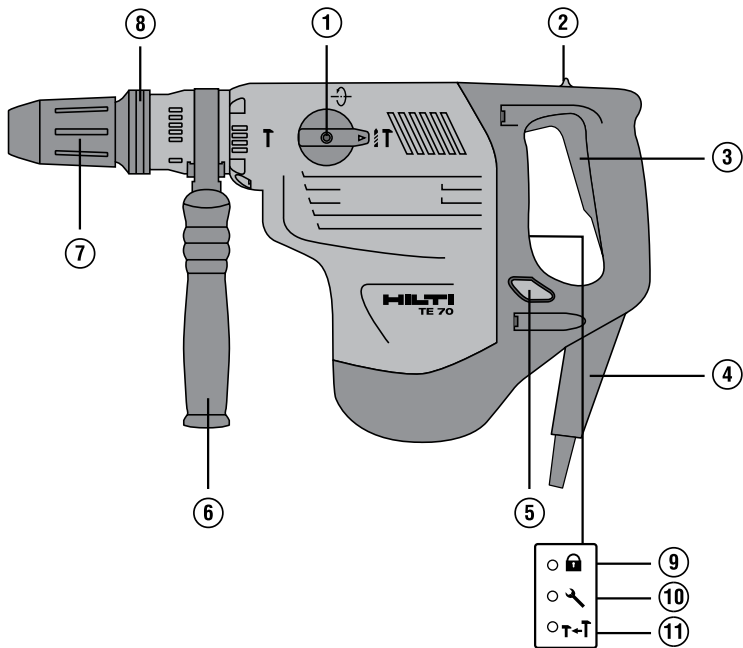
# HILTI

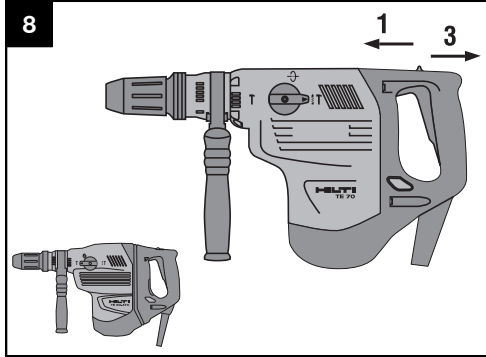
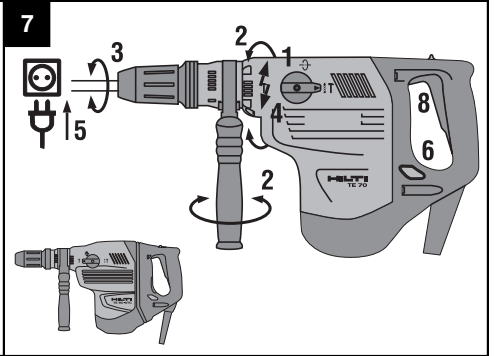
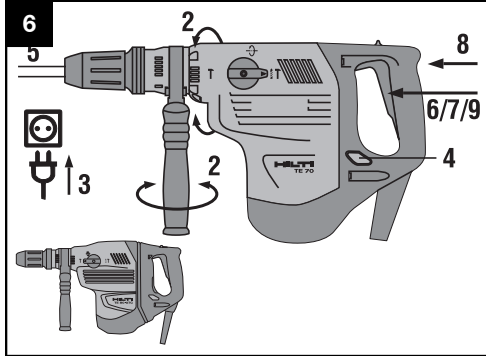
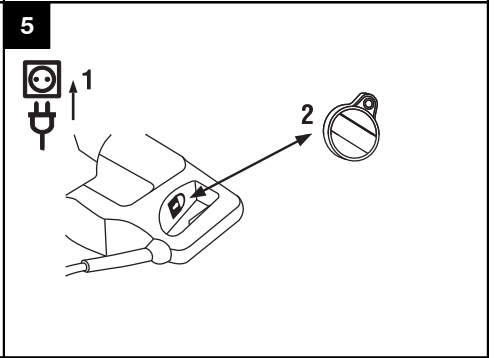
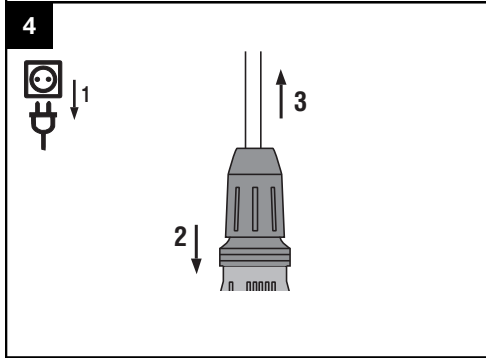
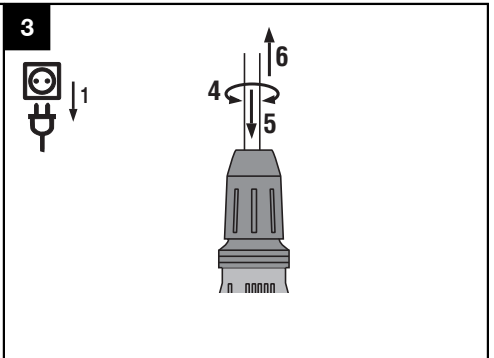
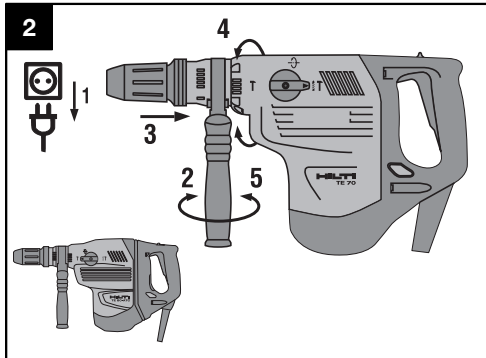
## TE 80-ATC / TE 70-ATC / TE 70 / TE 70B

<b>Bedienungsanleitung</b>	<b>de</b>
<b>Operating instructions</b>	<b>en</b>
<b>Mode d'emploi</b>	<b>fr</b>
<b>Manual de instrucciones</b>	<b>es</b>
<b>Istruzioni d'uso</b>	<b>it</b>
<b>Gebbruiksaanwijzing</b>	<b>nl</b>
<b>Brugsanvisning</b>	<b>da</b>
<b>Bruksanvisning</b>	<b>no</b>
<b>Bruksanvisning</b>	<b>sv</b>
<b>Käyttöohje</b>	<b>fi</b>
<b>Manual de instruções</b>	<b>pt</b>
<b>Οδηγίες χρήσεως</b>	<b>el</b>
<b>Lietošanas pamācība</b>	<b>lv</b>
<b>Instrukcija</b>	<b>lt</b>
<b>Kasutusjuhend</b>	<b>et</b>



1





## Πιστολέτο TE 80-ATC/ TE 70-ATC/ TE 70/ TE 70B

**Πριν από τη θέση σε λειτουργία διαβάστε οπωσδήποτε τις οδηγίες χρήσης.**

**Φυλάσσετε τις παρούσες οδηγίες χρήσης πάντα στο εργαλείο.**

**Όταν δίνετε το εργαλείο σε άλλους, βεβαιωθείτε ότι τους έχετε δώσει και τις οδηγίες χρήσης.**

Πίνακας περιεχομένων	Σελίδα
1 Γενικές υποδείξεις	142
2 Περιγραφή	143
3 Εξαρτήματα, αξεσουάρ	145
4 Τεχνικά χαρακτηριστικά	145
5 Υποδείξεις για την ασφάλεια	147
6 Θέση σε λειτουργία	150
7 Χειρισμός	150
8 Φροντίδα και συντήρηση	152
9 Εντοπισμός προβλημάτων	153
10 Διάθεση στα απορρίμματα	154
11 Εγγύηση κατασκευαστή, εργαλεία	154
12 Δήλωση συμμόρφωσης ΕΚ (πρωτότυπο)	155

**!** Οι αριθμοί παραπέμπουν σε εικόνες. Οι εικόνες βρίσκονται στην αρχή των οδηγιών χρήσης. Στο κείμενο αυτών των οδηγιών χρήσης, με τον όρο "το εργαλείο" αναφερόμαστε πάντοτε στο πιστολέτο TE 80-ATC/ TE 70-ATC/ TE 70 καθώς και στην τοπική έκδοση TE 70B.

### Χειριστήρια και ενδείξεις **!**

- 1 Διακόπτης επιλογής λειτουργίας
- 2 Μηχανισμός ασφάλισης διακόπτη ελέγχου
- 3 Διακόπτης ελέγχου
- 4 Καλώδιο τροφοδοσίας
- 5 Πλήκτρο για μειωμένη ισχύ (προαιρετικά)
- 6 Πλαϊνή χειρολαβή
- 7 Τσok
- 8 Μηχανισμός ασφάλισης εξαρτημάτων
- 9 Ενδειξη αντικλεπτικής προστασίας (προαιρετικά)
- 10 Ενδειξη σέρβις
- 11 Πλήκτρο για μειωμένη ισχύ (προαιρετικά)

## 1 Γενικές υποδείξεις

### 1.1 Λέξεις επισήμανσης και η σημασία τους

#### ΚΙΝΔΥΝΟΣ

Για μια άμεσα επικίνδυνη κατάσταση, που οδηγεί σε σοβαρό ή θανατηφόρο τραυματισμό.

#### ΠΡΟΕΙΔΟΠΟΙΗΣΗ

Για μια πιθανόν επικίνδυνη κατάσταση, που μπορεί να οδηγήσει σε σοβαρό ή θανατηφόρο τραυματισμό.

#### ΠΡΟΣΟΧΗ

Για μια πιθανόν επικίνδυνη κατάσταση, που ενδέχεται να οδηγήσει σε τραυματισμό ή υλικές ζημιές.

#### ΥΠΟΔΕΙΞΗ

Για υποδείξεις χρήσης και άλλες χρήσιμες πληροφορίες.

### 1.2 Επεξήγηση εικονοσυμβόλων και λοιπών υποδείξεων

#### Σύμβολα προειδοποίησης



Προειδοποίηση για κίνδυνο γενικής φύσης



Προειδοποίηση για επικίνδυνη ηλεκτρική τάση



Προειδοποίηση για καυτή επιφάνεια

## Σύμβολα υποχρέωσης



Χρησιμοποιήστε προστατευτικά γυαλιά



Χρησιμοποιήστε προστατευτικό κράνος



Χρησιμοποιήστε ωτοασπίδες



Χρησιμοποιήστε προστατευτικά γάντια



Χρησιμοποιήστε μάσκα προστασίας της αναπνοής



Πριν από τη χρήση διαβάστε τις οδηγίες χρήσης

## Σύμβολα



Παραδώστε τα υλικά στην ανακύκλωση



Κρουστική διάτρηση



Σμίλευση



Ρύθμιση θέσης καλεμιού

V

Volt

A

Ampere

W

Watt



Εναλλασσόμενο ρεύμα

Hz

Hertz

n<sub>0</sub>

Ονομαστικός αριθμός στροφών χωρίς φορτίο

/min

Στροφές ανά λεπτό

∅

Διάμετρος



διπλής μόνωσης



Ένδειξη για την αντικλεπτική προστασία



Σύμβολο κλειδαριάς

## Σημείο αναγραφής στοιχείων αναγνώρισης στο εργαλείο

Η περιγραφή τύπου βρίσκεται στην πινακίδα τύπου και ο κωδικός σειράς στο πλάι του περιβλήματος του μοτέρ. Αντιγράψτε αυτά τα στοιχεία στις οδηγίες χρήσης και αναφέρετε πάντα αυτά τα στοιχεία όταν απευθυνέστε στην αντιπροσωπεία μας ή στο σέρβις.

Τύπος:

Γενιά: 01/02/02/02

Αρ. σειράς:

## 2 Περιγραφή

### 2.1 Κατάλληλη χρήση

Το εργαλείο είναι ένα ηλεκτρικό πιστολέτο με πνευματικό μηχανισμό κρούσης. Η λειτουργία ATC TE 80-ATC/TE 70-ATC (Active Torque Control) παρέχει στον χρήστη πρόσθετη άνεση κατά τη διάτρηση.

Το εργαλείο προορίζεται για εργασίες διάτρησης σε μπετόν, τοιχοποιίες και ξύλα και μπορεί επιπρόσθετα να χρησιμοποιηθεί για εργασίες σμίλευσης.

Το εργαλείο είναι κατάλληλο για ανάδευση υπό συγκεκριμένες προϋποθέσεις (βλέπε Εργαλεία, Αξεσουάρ και Χειρισμός).

Δεν επιτρέπεται η επεξεργασία επιβλαβών για την υγεία υλικών (π.χ. αμιάντος).

Προσέξτε τις εθνικές απαιτήσεις προστασίας κατά την εργασία.

Το εργαλείο προορίζεται για τον επαγγελματία χρήστη και ο χειρισμός, η συντήρηση και η επισκευή του επιτρέπεται μόνο από εξουσιοδοτημένο, ενημερωμένο προσωπικό. Το προσωπικό αυτό πρέπει να έχει ενημερωθεί ειδικά για τους κινδύνους που ενδέχεται να παρουσιαστούν. Από το εργαλείο και τα βοηθητικά του μέσα ενδέχεται να προκληθούν κίνδυνοι, όταν ο χειρισμός του γίνεται με ακατάλληλο τρόπο από μη εκπαιδευμένο προσωπικό ή όταν δεν χρησιμοποιούνται με κατάλληλο τρόπο.

Το εργαλείο μπορεί να χρησιμοποιηθεί σε: εργοτάξια, συνεργεία, αναπαλαιώσεις, μετατροπές και νέες κατασκευές.

Το εργαλείο επιτρέπεται να χρησιμοποιείται μόνο σε στεγνό περιβάλλον.

Μη χρησιμοποιείτε το εργαλείο, όπου υπάρχει κίνδυνος πυρκαγιάς ή εκρήξεων.

Επιτρέπεται να λειτουργεί μόνο με την ονομαστική τάση και συχνότητα τροφοδοσίας που αναφέρεται στην πινακίδα τύπου.

el

Δεν επιτρέπονται οι παραποιήσεις ή οι μετατροπές στο εργαλείο.

Για να αποφύγετε κινδύνους τραυματισμού, χρησιμοποιήστε μόνο γνήσια αξεσουάρ και εξαρτήματα της Hilti. Ακολουθήστε όσα αναφέρονται στις οδηγίες χρήσης για τη λειτουργία, τη φροντίδα και τη συντήρηση.

## 2.2 Τσोक

Αυτόματο τσोक με κλικ TE-Y (SDS μεγ.)

## 2.3 Διακόπτες

Ρυθμιζόμενος διακόπτης ελέγχου για ομαλή έναρξη διάτρησης

Διακόπτης επιλογής λειτουργίας: Κρουστική διάτρηση, λειτουργία σμίλευσης, λειτουργία ρύθμισης καλεμιού (ρυθμιζόμενη σε 24 θέσεις)

Επιλογή ισχύος, μέγιστη ή μειωμένη ισχύ (προαιρετικά)

Διακόπτης ελέγχου ασφαλιζόμενος στη λειτουργία σμίλευσης

## 2.4 Χειρολαβές

Αντικραδασική, μετακινούμενη πλαϊνή χειρολαβή.

Αντικραδασική χειρολαβή

## 2.5 Σύστημα προστασίας

Μηχανικός συμπλέκτης ολίσθησης

Ηλεκτρονική φραγή επανεκκίνησης από ακούσια εκκίνηση του εργαλείου μετά από διακοπή ρεύματος (βλέπε κεφάλαιο 9 Εντοπισμός προβλημάτων).

Επιπρόσθετα, ATC "Active Torque Control" (TE 80-ATC/TE 70-ATC)

## 2.6 Λίπανση

Μηχανισμός κίνησης και μηχανισμός κρούσης με ανεξάρτητους χώρους λίπανσης

## 2.7 Αντικλεπτική προστασία TPS (προαιρετικά)

Το εργαλείο μπορεί να εξοπλιστεί προαιρετικά με τη λειτουργία "αντικλεπτική προστασία TPS". Εάν το εργαλείο είναι εξοπλισμένο με αυτήν τη λειτουργία, μπορεί να ξεκλειδωθεί και να τεθεί σε λειτουργία μόνο με το σχετικό κλειδί ενεργοποίησης.

## 2.8 Active Vibration Reduction (μόνο TE 80-ATC)

Το εργαλείο είναι εξοπλισμένο με ένα σύστημα "Active Vibration Reduction" (AVR), το οποίο μειώνει σημαντικά τους κραδασμούς σε σχέση με την τιμή του εργαλείου χωρίς AVR.

## 2.9 Ενδείξεις με φωτεινό σήμα

Ένδειξη σέρβις με φωτεινό σήμα (βλέπε κεφάλαιο "Φροντίδα και συντήρηση")

Ένδειξη αντικλεπτικής προστασίας (διατίθεται προαιρετικά) (βλέπε κεφάλαιο "Χειρισμός")

Ένδειξη μειωμένης ισχύος (προαιρετικά) (βλέπε κεφάλαιο "Χειρισμός")

## 2.10 Το εργαλείο παραδίδεται με τον ακόλουθο βασικό εξοπλισμό

- 1 Εργαλείο
- 1 Πλαϊνή χειρολαβή
- 1 Γράσο
- 1 Πανί καθαρισμού
- 1 Οδηγίες χρήσης
- 1 Βαλίτσα Hilti

## 2.11 Χρήση μπαλαντζάς

Προτεινόμενες ελάχιστες διατομές και μεγ. μήκος καλωδίων

Διατομή καλωδίου	1,5 mm <sup>2</sup>	2,0 mm <sup>2</sup>	2,5 mm <sup>2</sup>	3,5 mm <sup>2</sup>
Τάση τροφοδοσίας 100 V		30 m		50 m
Τάση τροφοδοσίας 110-127 V	20 m	30 m	40 m	
Τάση τροφοδοσίας 220-240 V	30 m		75 m	

## 2.12 Χρήση γεννήτριας ή μετασχηματιστή

Το παρόν εργαλείο μπορεί να χρησιμοποιηθεί με γεννήτρια ή με μετασχηματιστή που βρίσκεται στο κτίριο, όταν πληρούνται οι ακόλουθες προϋποθέσεις: Ισχύς τουλάχιστον η διπλάσια από την ισχύ που αναφέρεται στην πινακίδα τύπου του εργαλείου, η τάση λειτουργίας πρέπει να βρίσκεται πάντα μεταξύ +5 % και -15 % της ονομαστικής τάσης και η συχνότητα από 50 έως 60 Hz, ποτέ πάνω από 65 Hz, ενώ πρέπει να υπάρχει αυτόματος ρυθμιστής τάσης με ενίσχυση έναυσης.

Σε καμία περίπτωση μη χρησιμοποιείτε στη γεννήτρια/στο μετασχηματιστή και άλλες συσκευές ταυτόχρονα. Η ενεργοποίηση και απενεργοποίηση άλλων συσκευών μπορεί να προκαλέσει κορυφές χαμηλής τάσης και/ή υψηλής τάσης, οι οποίες ενδέχεται να προκαλέσουν ζημιά στο εργαλείο.

## 3 Εξαρτήματα, αξεσουάρ

Ονομασία	Περιγραφή
Τρυπάνι κρουστικής διάτρησης	∅ 12 ... 45 mm
Τρυπάνι διαμπερούς διάτρησης	∅ 40 ... 80 mm
Κορώνα τρυπανιού κρουστικής διάτρησης	∅ 45 ... 150 mm
Τρυπάνι διαμαντιού PCM	∅ 42 ... 132 mm
Καλέμι	Βελόνια, πλατιά καλέμια και διαμορφωμένα καλέμια με απόληξη TE-Y
Τρυπάνι ξύλου	∅ 10 ... 32 mm
Τρυπάνι μετάλλου	έως ∅ 20 mm

Ονομασία	Αριθμός είδους, περιγραφή
Αντικλεπτική προστασία TPS (Theft Protection System) με Company Card, Company Remote και κλειδί ενεργοποίησης TPS-K	206999, προαιρετικά
Εξάρτημα τοποθέτησης	32221, Εξάρτημα τοποθέτησης με απόληξη TE-Y
Αυτόματο τσοκ	60208, Αυτόματο τσοκ για τρυπάνια ξύλου και μετάλλου με κυλινδρικό άξονα ή εξάγωνο, Στήριγμα τσοκ 263359
Αναδευτήρας για μη εύφλεκτα υλικά με κυλινδρικό άξονα ή εξάγωνο	41215 (∅80mm), 41216 (∅110mm), ∅ 80...150 mm, Χρήση μόνο με αυτόματο τσοκ

## 4 Τεχνικά χαρακτηριστικά

Διατηρούμε το δικαίωμα τεχνικών τροποποιήσεων!

Εργαλείο	TE 80-ATC	TE 70-ATC	TE 70/ TE 70B
Βάρους σύμφωνα με EPTA-Procedure 01/2003	10,2 kg	8,9 kg	7,7 kg
Διαστάσεις (Μ x Π x Υ)	555 mm X 125 mm X 312 mm	524 mm X 123 mm X 294 mm	524 mm X 123 mm X 274 mm

## ΥΠΟΔΕΙΞΗ

Το εργαλείο προσφέρεται σε διάφορες ονομαστικές τάσεις. Για την ονομαστική τάση και την ονομαστική κατανάλωση ρεύματος του εργαλείου σας συμβουλευτείτε την πινακίδα τύπου.

Εργαλείο	TE 80-ATC	TE 70-ATC/ TE 70/ TE 70B
Ονομαστική κατανάλωση (όπως έχει αποδειχτεί)	1.700 W	1.600 W
Ονομαστικό ρεύμα	Ονομαστική τάση 100 V: 15 A Ονομαστική τάση 110 V: 16 A Ονομαστική τάση 120 V: 15 A Ονομαστική τάση 220 V: 9,8 A Ονομαστική τάση 230 V: 9,9 A Ονομαστική τάση 240 V: 10 A	Ονομαστική τάση 100 V: 15 A Ονομαστική τάση 110 V: 16 A Ονομαστική τάση 120: 15 A Ονομαστική τάση 127 V, μόνο TE 70: 15 A Ονομαστική τάση 220 V: 9,6 A Ονομαστική τάση 230 V: 9,8 A Ονομαστική τάση 240 V: 9,8 A
Συχνότητα δικτύου	50...60 Hz	50...60 Hz
Αριθμός στροφών στην κρουστική διάτρηση	380/min	360/min
Ενέργεια μονής κρούσης σύμφωνα με EPTA-Procedure 05/2009 (πλήρης ισχύς)	11,5 J	11 J
Ενέργεια μονής κρούσης σύμφωνα με EPTA-Procedure 05/2009 (μειωμένη ισχύς (προαιρετικά))	5 J	5 J

## ΥΠΟΔΕΙΞΗ

Αυτό το εργαλείο συμφωνεί με το αντίστοιχο πρότυπο, υπό την προϋπόθεση, ότι η μέγιστη επιτρεπόμενη σύνθετη αντίσταση δικτύου  $Z_{max}$  στο σημείο σύνδεσης της εγκατάστασης του πελάτη με το δημόσιο δίκτυο είναι μικρότερη ή ίση με  $0,315+j0,197 \Omega$ . Ο εγκαταστάτης ή ο ιδιοκτήτης του εργαλείου έχει την ευθύνη να διασφαλίσει, εφόσον χρειάζεται, κατόπιν συνεννόησης με τον πάροχο του ηλεκτρικού δικτύου, ότι αυτό το εργαλείο θα συνδέεται μόνο σε σημείο σύνδεσης με σύνθετη αντίσταση μικρότερη ή ίση της  $Z_{max}$ .

## Άλλες πληροφορίες για το εργαλείο

Ηλεκτρονική γρήγορη απενεργοποίηση ATC	TE 80-ATC/ TE 70-ATC
Κατηγορία προστασίας	Κατηγορία προστασίας II (διπλής μόνωσης)

## ΥΠΟΔΕΙΞΗ

Το αναφερόμενο στις παρούσες οδηγίες επίπεδο κραδασμών έχει μετρηθεί σύμφωνα με τυποποιημένη με το EN 60745 μέθοδο μέτρησης και μπορεί να χρησιμοποιηθεί για τη σύγκριση μεταξύ ηλεκτρικών εργαλείων. Είναι κατάλληλο επίσης για πρόχειρη εκτίμηση της καταπόνησης από κραδασμούς. Το αναφερόμενο επίπεδο κραδασμών αντιπροσωπεύει τις κύριες εφαρμογές του ηλεκτρικού εργαλείου. Εάν ωστόσο το ηλεκτρικό εργαλείο χρησιμοποιηθεί σε άλλες εφαρμογές, με διαφορετικά εξαρτήματα ή με ελλιπή συντήρηση, ενδέχεται να διαφέρει το επίπεδο κραδασμών. Το γεγονός αυτό μπορεί να αυξήσει σημαντικά τις καταπονήσεις από κραδασμούς σε όλη τη διάρκεια του χρόνου εργασίας. Για μια ακριβή εκτίμηση της καταπόνησης από κραδασμούς θα πρέπει να συνηγορούνται και οι χρόνοι, στους οποίους είναι απενεργοποιημένο το εργαλείο ή λειτουργεί μεν, αλλά δεν χρησιμοποιείται πραγματικά. Το γεγονός αυτό μπορεί να μειώσει σημαντικά τις καταπονήσεις από κραδασμούς σε όλη τη διάρκεια του χρόνου εργασίας. Καθορίστε πρόσθετα μέτρα ασφαλείας για την προστασία του χρήστη από την επίδραση των κραδασμών, όπως για παράδειγμα: Συντήρηση ηλεκτρικού εργαλείου και εξαρτημάτων, διατήρηση χεριών σε κανονική θερμοκρασία, οργάνωση των σταδίων εργασίας.

## Πληροφορίες για θορύβους και κραδασμούς (υπολογισμένους κατά EN 60745):

Τυπική μέτρηση στάθμης θορύβου τύπου A για το TE 80- ATC	110,5 dB (A)
Τυπική μέτρηση τύπου A, επιπέδου πίεσης TE 80- ATC	99,5 dB (A)
Τυπική μέτρηση στάθμης θορύβου τύπου A TE 70-ATC/ TE 70/ TE 70B	110,5 dB (A)
Τυπική μέτρηση τύπου A, επιπέδου πίεσης TE 70-ATC/ TE 70/ TE 70B	99,5 dB (A)



Ανασφάλεια για τις αναφερόμενες στάθμες θορύβου	3 dB (A)
Τριαξονικές τιμές δόνησης TE 80-ATC (άθροισμα διανύσματος δόνησης)	υπολογισμένες κατά EN 60745-2-6
Κρουστική διάτρηση σε μπετόν, $a_{h, HD}$	8,8 m/s <sup>2</sup>
Σμίλευση, $a_{h, Cheq}$	8,5 m/s <sup>2</sup>
Τριαξονικές τιμές δόνησης TE 70-ATC (άθροισμα διανύσματος δόνησης)	υπολογισμένες κατά EN 60745-2-6
Κρουστική διάτρηση σε μπετόν, $a_{h, HD}$	22 m/s <sup>2</sup>
Σμίλευση, $a_{h, Cheq}$	18 m/s <sup>2</sup>
Τριαξονικές τιμές δόνησης TE 70/ TE 70B (άθροισμα διανύσματος δόνησης)	υπολογισμένες κατά EN 60745-2-6
Κρουστική διάτρηση σε μπετόν, $a_{h, HD}$	22 m/s <sup>2</sup>
Σμίλευση, $a_{h, Cheq}$	18 m/s <sup>2</sup>
Ανασφάλεια (K) για τριαξονικές τιμές δόνησης	1,5 m/s <sup>2</sup>

## 5 Υποδείξεις για την ασφάλεια

### 5.1 Γενικές υποδείξεις για την ασφάλεια για ηλεκτρικά εργαλεία

#### a) ΠΡΟΕΙΔΟΠΟΙΗΣΗ

**Διαβάστε όλες τις υποδείξεις για την ασφάλεια και τις οδηγίες.** Η παράβλεψη των υποδείξεων ασφαλείας και των οδηγιών μπορεί να προκαλέσει ηλεκτροπληξία, πυρκαγιά και/ή σοβαρούς τραυματισμούς. **Φυλάξτε όλες τις υποδείξεις για την ασφάλεια και τις οδηγίες για μελλοντική χρήση.** Ο όρος "ηλεκτρικό εργαλείο" που χρησιμοποιείται στις υποδείξεις για την ασφάλεια αναφέρεται σε ηλεκτρικά εργαλεία που λειτουργούν συνδεδεμένα στο ηλεκτρικό δίκτυο (με καλώδιο τροφοδοσίας) και σε ηλεκτρικά εργαλεία που λειτουργούν με επαναφορτιζόμενες μπαταρίες (χωρίς καλώδιο τροφοδοσίας).

#### 5.1.1 Ασφάλεια χώρου εργασίας

- Διατηρείτε το χώρο εργασίας σας καθαρό και με καλό φωτισμό.** Η αταξία στο χώρο εργασίας και οι μη φωτισμένες περιοχές μπορεί να οδηγήσουν σε ατυχήματα.
- Μην εργάζεστε με το ηλεκτρικό εργαλείο σε περιβάλλον επικίνδυνο για εκρήξεις, στο οποίο υπάρχουν εύφλεκτα υγρά, αέρια ή σκόνη.** Από τα ηλεκτρικά εργαλεία δημιουργούνται σπινθήρες, οι οποίοι μπορεί να αναφλέξουν τη σκόνη ή τις αναθυμιάσεις.
- Κατά τη χρήση του ηλεκτρικού εργαλείου κρατάτε μακριά τα παιδιά και άλλα πρόσωπα.** Εάν σας αποσπάσουν την προσοχή, μπορεί να χάσετε τον έλεγχο του εργαλείου.

#### 5.1.2 Ηλεκτρική ασφάλεια

- Το φως σύνδεσης του ηλεκτρικού εργαλείου πρέπει να ταιριάζει στην πρίζα. Δεν επιτρέπεται σε καμία περίπτωση η μετατροπή του φως. Μη χρησιμοποιείτε αντάπτορες φως μαζί με γειωμένα ηλεκτρικά εργαλεία.** Τα φως που δεν έχουν υποστεί

μετατροπές και οι κατάλληλες πρίζες μειώνουν τον κίνδυνο ηλεκτροπληξίας.

- Αποφεύγετε την επαφή του σώματος με γειωμένες επιφάνειες, όπως σωλήνες, καλοριφέρ, ηλεκτρικές κουζίνες και ψυγεία.** Υπάρχει αυξημένος κίνδυνος ηλεκτροπληξίας, όταν το σώμα σας είναι γειωμένο.
- Μην εκθέτετε τα ηλεκτρικά εργαλεία σε βροχή ή σε υγρασία.** Η εισχώρηση νερού στο ηλεκτρικό εργαλείο αυξάνει τον κίνδυνο ηλεκτροπληξίας.
- Μη χρησιμοποιείτε το καλώδιο για να μεταφέρετε ή να αναρτήσετε το ηλεκτρικό εργαλείο ή για να τραβήξετε το φως από την πρίζα. Κρατάτε το καλώδιο μακριά από υψηλές θερμοκρασίες, λάδια, αιχμηρές ακμές ή περιστρεφόμενα μέρη του εργαλείου.** Τα ελαττωματικά ή τα περιστραμμένα καλώδια αυξάνουν τον κίνδυνο ηλεκτροπληξίας.
- Όταν εργάζεστε με το ηλεκτρικό εργαλείο σε υπαίθριους χώρους, χρησιμοποιείτε μόνο καλώδια προέκτασης (μπαλαντέζες), που είναι κατάλληλα για χρήση σε εξωτερικούς χώρους.** Η χρήση ενός καλωδίου προέκτασης κατάλληλου για χρήση σε υπαίθριους χώρους μειώνει τον κίνδυνο ηλεκτροπληξίας.
- Εάν δεν μπορεί να αποφευχθεί η λειτουργία του ηλεκτρικού εργαλείου σε περιβάλλον με υγρασία, χρησιμοποιήστε αυτόματο ρελέ.** Η χρήση ενός αυτόματου ρελέ μειώνει τον κίνδυνο ηλεκτροπληξίας.

#### 5.1.3 Ασφάλεια προσώπων

- Να είσαστε πάντα προσεκτικοί, να προσέχετε τι κάνετε και να εργάζεστε με το ηλεκτρικό εργαλείο με περισκεψη. Μη χρησιμοποιείτε το ηλεκτρικό εργαλείο όταν είσαστε κουρασμένοι ή όταν βρίσκεστε υπό την επίρρηση ναρκωτικών ουσιών, οινοπνεύματος ή φαρμάκων.** Μία στιγμή απροσεξίας κατά τη χρήση του ηλεκτρικού εργα-

λείου μπορεί να οδηγήσει σε σοβαρούς τραυματισμούς.

- b) **Φοράτε προσωπικό εξοπλισμό προστασίας και πάντα προστατευτικά γυαλιά.** Φορώντας προσωπικό εξοπλισμό προστασίας, όπως μάσκα προστασίας από τη σκόνη, αντιολισθητικά υποδήματα ασφαλείας, προστατευτικό κράνος ή ωτοασπίδες, ανάλογα με το είδος και τη χρήση του ηλεκτρικού εργαλείου, μειώνεται ο κίνδυνος τραυματισμών.
- c) **Αποφεύγετε την ακούσια θέση σε λειτουργία του εργαλείου. Βεβαιωθείτε ότι είναι απενεργοποιημένο το ηλεκτρικό εργαλείο, πριν το συνδέσετε στην παροχή ρεύματος και/ή πριν τοποθετήσετε την μπαταρία και πριν το μεταφέρετε.** Εάν μεταφέροντας το ηλεκτρικό εργαλείο έχετε το δάκτυλό σας στο διακόπτη ή συνδέσετε το εργαλείο στο ρεύμα ενώ ο διακόπτης βρίσκεται στη θέση ON, μπορεί να προκληθούν ατυχήματα.
- d) **Απομακρύνετε τα εργαλεία ρύθμισης ή τα κλειδιά από το ηλεκτρικό εργαλείο, πριν το θέσετε σε λειτουργία.** Ένα εργαλείο ή κλειδί που βρίσκεται σε κάποιο περιστρεφόμενο εξάρτημα του ηλεκτρικού εργαλείου, μπορεί να προκαλέσει τραυματισμούς.
- e) **Αποφύγετε τις αφύσικες στάσεις του σώματος. Φροντίστε για την ασφαλή στήριξη του σώματός σας και διατηρείτε πάντα την ισορροπία σας.** Έτσι μπορείτε να ελέγχετε καλύτερα το ηλεκτρικό εργαλείο σε μη αναμενόμενες καταστάσεις.
- f) **Φοράτε κατάλληλα ρούχα. Μη φοράτε φαρδιά ρούχα ή κοσμήματα. Κρατάτε τα μαλλιά, τα ρούχα και τα γάντια μακριά από περιστρεφόμενα εξαρτήματα.** Τα φαρδιά ρούχα, τα κοσμήματα ή τα μακριά μαλλιά μπορεί να παγιδευτούν από περιστρεφόμενα εξαρτήματα.
- g) **Εάν υπάρχει η δυνατότητα σύνδεσης συστημάτων αναρρόφησης και συλλογής σκόνης, βεβαιωθείτε ότι είναι συνδεδεμένα και ότι χρησιμοποιούνται σωστά.** Η χρήση συστήματος αναρρόφησης σκόνης μπορεί να μειώσει τους κινδύνους που προέρχονται από τη σκόνη.

#### 5.1.4 Χρήση και αντιμετώπιση του ηλεκτρικού εργαλείου

- a) **Μην υπερφορτίζετε το εργαλείο. Χρησιμοποιείτε για την εργασία σας το ηλεκτρικό εργαλείο που προορίζεται για αυτήν.** Με το κατάλληλο ηλεκτρικό εργαλείο εργάζεστε καλύτερα και με μεγαλύτερη ασφάλεια στην αναφερόμενη περιοχή ισχύος.
- b) **Μη χρησιμοποιείτε ποτέ ένα ηλεκτρικό εργαλείο, ο διακόπτης του οποίου είναι χαλασμένος.** Ένα ηλεκτρικό εργαλείο το οποίο δεν μπορεί να τεθεί πλέον σε λειτουργία ή εκτός λειτουργίας είναι επικίνδυνο και πρέπει να επισκευαστεί.
- c) **Αποσυνδέστε το φιο από την πρίζα και/ή απομακρύνετε τις μπαταρίες πριν διεξαγάτε ρυθμίσεις στο εργαλείο, αντικαταστήσετε κάποιο αξεσουάρ ή αποθηκεύσετε το εργαλείο.** Αυτά τα προληπτικά μέτρα ασφαλείας αποτρέπουν την ακούσια εκκίνηση του ηλεκτρικού εργαλείου.
- d) **Φυλάτε τα ηλεκτρικά εργαλεία που δε χρησιμοποιείτε μακριά από παιδιά. Μην αφήνετε να**

χρησιμοποιήσουν το εργαλείο άτομα που δεν είναι εξοικειωμένα με αυτό ή που δεν έχουν διαβάσει τις οδηγίες χρήσης. Τα ηλεκτρικά εργαλεία είναι επικίνδυνα, όταν χρησιμοποιούνται από άπειρα πρόσωπα.

- e) **Φροντίστε σχολαστικά τα ηλεκτρικά εργαλεία. Ελέγχετε, εάν τα κινούμενα μέρη λειτουργούν άψογα και δεν μπλοκάρουν, εάν έχουν σπάσει κάποια εξαρτήματα ή έχουν υποστεί τέτοια ζημιά ώστε να επηρεάζεται αρνητικά η λειτουργία του ηλεκτρικού εργαλείου. Δώστε τα χαλασμένα εξαρτήματα για επισκευή πριν χρησιμοποιήσετε ξανά το εργαλείο.** Πολλά ατυχήματα οφείλονται σε κακά συντηρημένα ηλεκτρικά εργαλεία.
- f) **Διατηρείτε τα εξαρτήματα κοπής αιχμηρά και καθαρά.** Τα σχολαστικά συντηρημένα εξαρτήματα κοπής με αιχμηρές ακμές κollάνε σπανιότερα και καθοδηγούνται με μεγαλύτερη ευκολία.
- g) **Χρησιμοποιείτε το ηλεκτρικό εργαλείο, τα αξεσουάρ, τα εργαλεία ρύθμισης κτλ. σύμφωνα με τις παρούσες οδηγίες. Λαμβάνετε ταυτόχρονα υπόψη τις συνθήκες εργασίας και την προς εκτέλεση εργασία.** Η χρήση ηλεκτρικών εργαλείων για εργασίες διαφορετικές από τις προβλεπόμενες μπορεί να οδηγήσει σε επικίνδυνες καταστάσεις.

#### 5.1.5 Σέρβις

- a) **Αναθέτετε την επισκευή του ηλεκτρικού εργαλείου μόνο σε κατάλληλο εξειδικευμένο προσωπικό με χρήση μόνο γνήσιων ανταλλακτικών.** Με αυτόν τον τρόπο διασφαλίζεται ότι θα διατηρηθεί η ασφάλεια του ηλεκτρικού εργαλείου.

#### 5.2 Υποδείξεις ασφαλείας για δρόπανα

- a) **Φοράτε ωτοασπίδες.** Η επίδραση του θορύβου μπορεί να προκαλέσει απώλεια ακοής.
- b) **Χρησιμοποιείτε τις πρόσθετες χειρολαβές που παραδίδονται μαζί με το εργαλείο.** Η απώλεια του ελέγχου μπορεί να προκαλέσει τραυματισμούς.
- c) **Κρατάτε το εργαλείο από τις μονωμένες επιφάνειες συγκράτησης, όταν εκτελείτε εργασίες κατά τις οποίες το εξάρτημα που χρησιμοποιείτε ενδέχεται να έρθει σε επαφή με καλυμμένα ηλεκτρικά καλώδια ή με το δικό του καλώδιο τροφοδοσίας.** Η επαφή με καλώδιο που βρίσκεται υπό τάση μπορεί να θέσει υπό τάση ακόμη και τα μεταλλικά μέρη του εργαλείου και να προκαλέσει ηλεκτροπληξία.

#### 5.3 Πρόσθετες υποδείξεις για την ασφάλεια

##### 5.3.1 Ασφάλεια προσώπων

- a) **Κρατάτε το εργαλείο πάντα και με τα δύο χέρια από τις προβλεπόμενες χειρολαβές. Διατηρείτε τις χειρολαβές στεγνές, καθαρές και απαλλαγμένες από λιπαρές ουσίες και γράσα.**
- b) **Εάν το εργαλείο χρησιμοποιείται χωρίς απορρόφηση σκόνης, πρέπει να φοράτε μια απλή μάσκα προστασίας της αναπνοής σε περίπτωση διενέργειας εργασιών κατά τις οποίες δημιουργείται σκόνη.**

- c) Κάνετε διαλείμματα από την εργασία και ασκήσεις χαλάρωσης δακτύλων για την καλύτερη αιμάτωση των δακτύλων σας.
- d) Αποφύγετε να ακουμπάτε περιστρεφόμενα εξαρτήματα. Θέστε το εργαλείο σε λειτουργία μόνο όταν βρεθείτε στο χώρο όπου θα εργαστείτε. Μπορεί να τραυματιστείτε εάν ακουμπήσετε περιστρεφόμενα τμήματα του εργαλείου, ιδίως τα περιστρεφόμενα εξαρτήματα.
- e) Κατά την εργασία καθοδηγήστε το καλώδιο τροφοδοσίας ή την μπαλαντζέα μακριά και πίσω από το εργαλείο. Μειώνεται έτσι ο κίνδυνος να σκοτώναμε πάνω από το καλώδιο κατά την εργασία.
- f) Για ανάδευση, θέστε το διακόπτη επιλογής λειτουργίας στη θέση "Κρουστική διάτρηση" και φορέστε προστατευτικά γυαλιά.
- g) Θα πρέπει να έχετε μάθει στα παιδιά, ότι δεν επιτρέπεται να παίζουν με τη συσκευή.
- h) Η συσκευή δεν προορίζεται για χρήση από παιδιά ή αδύναμα άτομα χωρίς να έχουν ενημερωθεί.

### 5.3.2 Επιμελής χειρισμός και χρήση ηλεκτρικών εργαλείων

- a) Ασφαλίστε το προς επεξεργασία αντικείμενο. Χρησιμοποιήστε εργαλεία σύσφιξης ή μια γεγνηνη, για να ακινητοποιήσετε το αντικείμενο. Με αυτόν τον τρόπο συγκρατείται καλύτερα από ό,τι με το χέρι και, εκτός αυτού έχετε ελεύθερα και τα δύο χέρια για το χειρισμό του εργαλείου.
- b) Βεβαιωθείτε ότι τα εξαρτήματα διαθέτουν σύστημα υποδοχής κατάλληλο για το εργαλείο και ότι έχουν ασφαλίσει σωστά στο τσοκ.
- c) Βεβαιωθείτε ότι υπάρχει καλή και ασφαλής ευστάθεια.

### 5.3.3 Ηλεκτρική ασφάλεια

- a) Ελέγξτε την περιοχή εργασίας πριν από την έναρξη της εργασίας για καλυμμένα ηλεκτρικά καλώδια, σωλήνες αερίου και ύδρευσης, π.χ. με ανιχνευτή μετάλλων. Τα εξωτερικά μεταλλικά μέρη στο εργαλείο μπορεί να μεταφέρουν τάση, εάν π.χ. κατά λάθος προκαλέσετε ζημιά σε ένα ηλεκτρικό καλώδιο. Αυτό αποτελεί σοβαρό κίνδυνο για ηλεκτροπληξία.
- b) Ελέγχετε τακτικά το καλώδιο σύνδεσης του εργαλείου και, σε περίπτωση ζημιάς, αναθέστε την αντικατάστασή του σε έναν αναγνωρισμένο ειδικό. Εάν έχει υποστεί ζημιά το καλώδιο σύνδεσης του ηλεκτρικού εργαλείου, πρέπει να αντικατασταθεί από ένα ειδικά προετοιμασμένο και εγκεκριμένο καλώδιο σύνδεσης που διατίθεται από το δίκτυο σέρβις. Ελέγχετε τακτικά τη μπαλαντζέα και αντικαταστήστε την εάν έχει υποστεί ζημιά. Εάν κατά την εργασία υποστεί ζημιά το καλώδιο τροφοδοσίας ή η μπαλαντζέα, δεν επιτρέπεται να ακουμπήσετε το καλώδιο. Αποσυνδέστε το φιν από την πρίζα. Εάν τα καλώδια σύνδεσης και προέκτασης έχουν υποστεί ζημιά αποτελούν κίνδυνο για ηλεκτροπληξία.
- c) Για αυτόν το λόγο αναθέτετε στο σέρβις της Hilti να ελέγχει τακτικά τα λερωμένα εργαλεία, ιδίως εάν επεξεργάζεστε συχνά αγωγίμια υλικά.

Από τη σκόνη, ιδίως των αγωγίμων υλικών, ή την υγρασία που πιθανόν να υπάρχει στην επιφάνεια του εργαλείου ενδέχεται υπό δυσμενείς συνθήκες να προκληθεί ηλεκτροπληξία.

- d) Όταν εργάζεστε με κάποιο ηλεκτρικό εργαλείο σε υπαίθριο χώρο, βεβαιωθείτε ότι το εργαλείο είναι συνδεδεμένο στο ηλεκτρικό δίκτυο μέσω ενός αυτόματου ρελέ ασφαλείας (RCD) με μέγιστο ρεύμα ενεργοποίησης 30 mA. Η χρήση ενός αυτόματου μειώνει τον κίνδυνο ηλεκτροπληξίας.
- e) Κατά κανόνα προτείνεται η χρήση ενός αυτόματου (RCD) με μέγιστο ρεύμα ενεργοποίησης 30 mA.

### 5.3.4 Χώρος εργασίας

- a) Φροντίστε για καλό φωτισμό της περιοχής εργασίας.
- b) Φροντίστε για καλό αερισμό του χώρου εργασίας. Οι χώροι εργασίας με κακό αερισμό μπορούν να έχουν επιβλαβείς επιδράσεις στην υγεία λόγω της σκόνης.
- c) Σκόνες υλικών όπως σοβάδες με περιεκτικότητα σε μόλυβδο, ορισμένων ειδών ξύλων, ορυκτών και μετάλων μπορεί να είναι επιβλαβείς για την υγεία. Η επαφή ή η εισπνοή της σκόνης μπορεί να προκαλέσει αλλεργικές αντιδράσεις και/ή παθής της του αναπνευστικού συστήματος του χρήστη ή ατόμων που βρίσκονται κοντά. Κάποιες συγκεκριμένες σκόνες, όπως για παράδειγμα η σκόνη από δρυ ή οξιά θεωρούνται ως καρκινογόνες, ιδίως σε συνδυασμό με πρόσθετες ουσίες επεξεργασίας ξύλου (χρωμάτια, υλικά προστασίας ξυλείας). Η επεξεργασία υλικών με αμιαντό επιτρέπεται μόνο από εξειδικευμένο προσωπικό. Χρησιμοποιείτε κατά το δυνατό σύστημα αναρρόφησης σκόνης. Για να επιτύχετε μεγάλο βαθμό αναρρόφησης σκόνης, χρησιμοποιήστε μια κατάλληλη φορητή ηλεκτρική σκούπα που προτείνεται από τη Hilti για ξύλο και/ή σκόνη υλικών, που να είναι κατάλληλη για το συγκεκριμένο ηλεκτρικό εργαλείο. Φροντίστε για καλό αερισμό του χώρου εργασίας. Προτείνεται η χρήση μάσκας προστασίας της αναπνοής κατηγορίας φίλτρου P2. Προσέξτε τις διατάξεις που ισχύουν στη χώρα σας για τα υλικά που πρόκειται να επεξεργαστείτε.
- d) Στις εργασίες διαμερικούς διάτρησης απομονώστε την περιοχή που βρίσκεται πίσω από το σημείο που εργάζεστε. Μπορεί να πέσουν κομμάτια και να τραυματίσουν άλλα άτομα.

### 5.3.5 Προσωπικός εξοπλισμός προστασίας



Ο χρήστης και τα πρόσωπα που βρίσκονται κοντά πρέπει κατά τη χρήση του εργαλείου να χρησιμο-

ποιούν κατάλληλα προστατευτικά γυαλιά, προστατευτικό κράνος, ωτοασπίδες, προστατευτικά γάντια και απλή μάσκα προστασίας της αναπνοής.

## 6 Θέση σε λειτουργία



### 6.1 Τοποθέτηση και ρύθμιση θέσης πλαϊνής χειρολαβής **2**

1. Αποσυνδέστε το φιν από την πρίζα.
2. Ανοίξτε το στήριγμα της πλαϊνής χειρολαβής περιστρέφοντας τη χειρολαβή.

3. Σπρώξτε την πλαϊνή χειρολαβή (σφιγκτήρας) στον άξονα μέσω του τσοκ.
4. Περιστρέψτε την πλαϊνή χειρολαβή στην επιθυμητή θέση.
5. **ΠΡΟΣΟΧΗ** Βεβαιωθείτε ότι ο σφιγκτήρας βρίσκεται στην προβλεπόμενη εγκοπή στο εργαλείο.  
Στερεώστε την πλαϊνή χειρολαβή περιστρέφοντας την έτσι ώστε να μην μπορεί να περιστραφεί.

### 6.2 Χρήση καλωδίου προέκτασης και γεννήτριας ή μετασχηματιστή

βλέπε κεφάλαιο 2 Περιγραφή

## 7 Χειρισμός



### ΠΡΟΣΟΧΗ

Το εργαλείο έχει, ανάλογα με τις δυνατότητες χρήσης του, μεγάλη ροπή στρέψης. **Χρησιμοποιείτε την πλαϊνή χειρολαβή και εργάζεστε κρατώντας το εργαλείο πάντα με τα δύο χέρια.** Ο χρήστης πρέπει να είναι προετοιμασμένος για το ενδεχόμενο να μπλοκάρει ξαφνικά το εργαλείο.

### ΠΡΟΣΟΧΗ

**Στερεώνετε τα μη σταθερά προς επεξεργασία υλικά με εργαλείο σύσφιξης ή με μέγνενη.**

### ΠΡΟΣΟΧΗ

**Ο λαϊμός του συστήματος μετάδοσης δεν επιτρέπεται να χρησιμοποιείται ως λαβή.**

### ΠΡΟΣΟΧΗ

**Ελέγξτε το εξάρτημα για τυχόν ζημιές και ανομοιόμορφη φθορά πριν από κάθε χρήση.**

### 7.1 Προετοιμασία

#### ΠΡΟΣΟΧΗ

**Για την αλλαγή εξαρτημάτων χρησιμοποιήστε προστατευτικά γάντια, δεδομένου ότι τα εξαρτήματα καίνε από τη χρήση.**

#### 7.1.1 Τοποθέτηση εξαρτήματος **3**

1. Αποσυνδέστε το φιν από την πρίζα.
2. Ελέγξτε εάν το άκρο του εξαρτήματος είναι καθαρό και ελαφρά γρσασιρισμένο. Εάν απαιτείται, καθαρίστε και λιπάνετε το άκρο του εξαρτήματος.
3. Ελέγξτε την καθαριότητα και την κατάσταση του στεγανοποιητικού χείλους του προφυλακτήρα σκόνης. Εάν απαιτείται, καθαρίστε τον προφυλακτήρα σκόνης ή αντικαταστήστε τον σε περίπτωση που έχει υποστεί ζημιά το στεγανοποιητικό χείλος.
4. Εισάγετε το εξάρτημα στο τσοκ και περιστρέψτε το πιέζοντας το ελαφρά, μέχρι να κουμπώσει στις εγκοπές-οδηγούς.
5. Πιέστε το εξάρτημα στο τσοκ μέχρι να κουμπώσει αισθητά.

6. Τραβώντας το βελόνι/καλέμι, ελέγξτε εάν έχει ασφαλίσει σωστά.

### 7.1.2 Αφαίρεση εξαρτήματος 4

1. Αποσυνδέστε το φως από την πρίζα.
2. Ανοίξτε το τσοκ, τραβώντας προς τα πίσω το μηχανισμό ασφάλισης εξαρτημάτων.
3. Τραβήξτε το εξάρτημα από το τσοκ.

## 7.2 Λειτουργία



### ΠΡΟΣΟΧΗ

Από την επεξεργασία του υποστρώματος μπορεί να πεταχτούν θραύσματα υλικού. **Χρησιμοποιήστε προστατευτικά γυαλιά, προστατευτικά γάντια και, εάν δε χρησιμοποιείτε συσκευή απορρόφησης σκόνης, μια απλή μάσκα προστασίας της αναπνοής.** Τα θραύσματα του υλικού μπορεί να προκαλέσουν τραυματισμούς στο σώμα και στα μάτια.

### ΠΡΟΣΟΧΗ

Κατά την εργασία δημιουργείται θόρυβος. **Φοράτε ωτοασπίδες.** Ο πολύ δυνατός θόρυβος μπορεί να προκαλέσει βλάβες στην ακοή.

### ΠΡΟΣΟΧΗ

**Θέστε το εργαλείο σε λειτουργία μόνο όταν βρίσκεται σε θέση εργασίας.**

### ΠΡΟΣΟΧΗ

**Κατά τη διάρκεια λειτουργίας δεν επιτρέπεται να ενεργοποιηθεί ο διακόπτης επιλογής λειτουργίας.**

### 7.2.1 Αντικλεπτική προστασία TPS (προαιρετικά)

#### ΥΠΟΔΕΙΞΗ

Το εργαλείο μπορεί να εξοπλιστεί προαιρετικά με τη λειτουργία "αντικλεπτική προστασία". Εάν το εργαλείο είναι εξοπλισμένο με αυτήν τη λειτουργία, μπορεί να ξεκλειδωθεί και να τεθεί σε λειτουργία μόνο με το σχετικό κλειδί ενεργοποίησης.

### 7.2.1.1 Ενεργοποίηση εργαλείου 5

1. Συνδέστε το φως του εργαλείου στην πρίζα. Η κίτρινη λυχνία αντικλεπτικής προστασίας αναβοσβήνει. Το εργαλείο είναι πλέον έτοιμο για τη λήψη του σήματος από το κλειδί ενεργοποίησης.
2. Φέρτε το κλειδί ενεργοποίησης πάνω στο σύμβολο της κλειδαριάς. Όταν σβήσει η κίτρινη λυχνία αντικλεπτικής προστασίας, το εργαλείο έχει ενεργοποιηθεί.

**ΥΠΟΔΕΙΞΗ** Εάν διακοπεί η παροχή ρεύματος, για παράδειγμα αλλάζοντας χώρο εργασίας ή διακοπής ρεύματος, η ετοιμότητα λειτουργίας του εργαλείου διατηρείται για περ. 20 λεπτά. Σε μεγαλύτερες διακοπές πρέπει να ενεργοποιηθεί ξανά το εργαλείο με το κλειδί ενεργοποίησης.

### 7.2.1.2 Ενεργοποίηση λειτουργίας αντικλεπτικής προστασίας για το εργαλείο

#### ΥΠΟΔΕΙΞΗ

Περαιτέρω αναλυτικές πληροφορίες για την ενεργοποίηση και τη χρήση της αντικλεπτικής προστασίας μπορείτε να βρείτε στις οδηγίες χρήσης „Αντικλεπτική προστασία“.

### 7.2.2 Κρουστική διάτρηση 6

#### ΥΠΟΔΕΙΞΗ

Εργασία σε χαμηλές θερμοκρασίες: Το εργαλείο απαιτεί μια ελάχιστη θερμοκρασία λειτουργίας μέχρι να λειτουργήσει ο μηχανισμός κρούσης. Για να φτάσει το εργαλείο στην ελάχιστη θερμοκρασία λειτουργίας, τοποθετήστε το για λίγο επάνω σε μια βάση και αφήστε το να περαιοτραφεί στο ρελαντί. Εάν χρειάζεται, επαναλάβετε αυτή τη διαδικασία μέχρι να αρχίσει να λειτουργεί ο μηχανισμός κρούσης.

1. Περιοτρέψτε το διακόπτη επιλογής λειτουργίας τη θέση "κρουστική διάτρηση" μέχρι να κουμπώσει.
2. Μετακινήστε την πλαϊνή χειρολαβή στην επιθυμητή θέση και βεβαιωθείτε ότι έχει τοποθετηθεί σωστά και στερεωθεί κατάλληλα.
3. Συνδέστε το φως στην πρίζα.
4. Ορίστε την ισχύ διάτρησης (προαιρετικά).

**ΥΠΟΔΕΙΞΗ** Μετά τη σύνδεση του φως στην πρίζα, το εργαλείο είναι πάντα ρυθμισμένο σε πλήρη διατρητική ισχύ.

**ΥΠΟΔΕΙΞΗ** Για να ρυθμίσετε τη μειωμένη διατρητική ισχύ, πατήστε το πλήκτρο "μειωμένη ισχύς" και θα ανάψει η ένδειξη διατρητικής ισχύος. Πατώντας ξανά το πλήκτρο "μειωμένη ισχύς" το εργαλείο μεταβαίνει ξανά στη λειτουργία πλήρους διατρητικής ισχύος.

5. Εφαρμόστε το εργαλείο με το τρυπάνι στο επιθυμητό σημείο διάτρησης.
6. Πίεστε σιγά-σιγά το διακόπτη ελέγχου (εργαστείτε με χαμηλή ταχύτητα, μέχρι να κεντραριστεί το τρυπάνι στην οπή διάτρησης).
7. Πατήστε τελείως το διακόπτη ελέγχου, για να συνεχίσετε την εργασία σας με πλήρη ισχύ.
8. Μην ασκείτε υπερβολική πίεση. Με αυτόν τον τρόπο δεν αυξάνεται η κρουστική ισχύς. Η άσκηση μικρότερης πίεσης αυξάνει τη διάρκεια ζωής των εξαρτημάτων.
9. Για να αποφύγετε το σκάσιμο της επιφάνειας κατά τη διαμπερή διάτρηση πρέπει να διακόψετε την ταχύτητα λίγο πριν το τρυπάνι διαπεράσει την επιφάνεια.

### 7.2.3 Active Torque Control (TE 80-ATC/TE 70-ATC)

Εκτός από τον μηχανικό συμπλέκτη ολίσθησης, το εργαλείο είναι επιπρόσθετα εξοπλισμένο με το σύστημα Active Torque Control. Το σύστημα αυτό παρέχει πρόσθετη άνεση στην περιοχή διάτρησης με την γρήγορη απενεργοποίηση σε περίπτωση ξαφνικής περιστροφικής κίνησης του εργαλείου γύρω από τον άξονα του τρυπανιού, όπως για παράδειγμα παρουσιάζεται όταν κολλήσει το τρυπάνι ανάμεσα σε τμήματα αρμολόγησης ή όταν λυ-

el

γίσει κατά λάθος το εξάρτημα. Όταν έχει ενεργοποιηθεί το σύστημα ATC, θέτετε το εργαλείο ξανά σε λειτουργία, αφήνοντας ελεύθερο και ενεργοποιώντας ξανά το διακόπτη ελέγχου, αφού έχει ακινητοποιηθεί το μοτέρ (ένα "κλικ" υποδηλώνει ότι το εργαλείο βρίσκεται ξανά σε ετοιμότητα λειτουργίας). Επιλέγετε πάντα μια θέση εργασίας με την οποία το εργαλείο να μπορεί να περιστρέφεται ελεύθερα αντίθετα με τη φορά των δεικτών του ρολογιού (όπως φαίνεται από την πλευρά χειρισμού). Εάν κάτι τέτοιο δεν είναι δυνατό, δεν μπορεί να αντιδράσει το ATC.

#### 7.2.4 Σμίλευση

##### ΥΠΟΔΕΙΞΗ

Το καλέμι μπορεί να ασφαλιστεί σε 24 διαφορετικές θέσεις (σε βήματα των 15°). Με αυτόν τον τρόπο μπορείτε να εργάζεστε πάντα στην κάθε φορά βέλτιστη θέση εργασίας με επίπεδα και διαμορφωμένα καλέμια.

##### ΠΡΟΣΟΧΗ

Μην εργάζεστε στη θέση "Εύρεση θέσης καλεμιού"..

1. Για την τοποθέτηση του καλεμιού, περιστρέψτε το διακόπτη επιλογής λειτουργίας στη θέση "Ρύθμιση θέσης καλεμιού" μέχρι να κουμπώσει.
2. Μετακινήστε την πλαϊνή χειρολαβή στην επιθυμητή θέση και βεβαιωθείτε ότι έχει τοποθετηθεί σωστά και στερεωθεί κατάλληλα.
3. Περιστρέψτε το καλέμι στην επιθυμητή θέση.
4. Για την ασφάλιση του καλεμιού, περιστρέψτε το διακόπτη επιλογής λειτουργίας στη θέση "σμίλευση" μέχρι να κουμπώσει. Κατά τη διάρκεια λειτουργίας δεν επιτρέπεται να ενεργοποιηθεί ο διακόπτης επιλογής λειτουργίας.
5. Για σμίλευση, συνδέστε το φινι στην πρίζα.
6. Ορίστε τη σμιλευτική ισχύ (προαιρετικά).

**ΥΠΟΔΕΙΞΗ** Μετά τη σύνδεση του φινι στην πρίζα, το εργαλείο είναι πάντα ρυθμισμένο σε πλήρη σμιλευτική ισχύ.

**ΥΠΟΔΕΙΞΗ** Για να ρυθμίσετε τη μειωμένη σμιλευτική ισχύ, πατήστε το πλήκτρο "μειωμένη ισχύς" και θα ανάψει η ένδειξη σμιλευτικής ισχύος. Πατώντας ξανά το πλήκτρο "μειωμένη ισχύς" το εργαλείο μεταβαίνει ξανά στη λειτουργία πλήρους σμιλευτικής ισχύος.

7. Εφαρμόστε το εργαλείο με το καλέμι στο επιθυμητό σημείο σμίλευσης.
8. Πατήστε τελείως το διακόπτη ελέγχου.

#### 7.2.5 Διάτρηση χωρίς κρούση

Η διάτρηση χωρίς κρούση είναι δυνατή με εξαρτήματα με ειδική απόληξη. Στο πρόγραμμα εξαρτημάτων της Hiilti διατίθενται τέτοια εξαρτήματα. Με το ταχυτσόκ μπορείτε για παράδειγμα να τοποθετήσετε τρυπάνια για ξύλο ή σίδηρο με κυλινδρικό άξονα και να κάνετε διατρήσεις χωρίς κρούση. Ο διακόπτης επιλογής λειτουργίας θα πρέπει να είναι ασφαλισμένος στη θέση κρουστικής διάτρησης.

#### 7.2.6 Μηχανισμός ασφάλισης διακόπτη ελέγχου

Στη λειτουργία σμίλευσης μπορείτε να ασφαλίσετε το διακόπτη ελέγχου σε κατάσταση ενεργοποίησης.

1. Σπρώξτε προς τα εμπρός το μηχανισμό ασφάλισης του διακόπτη ελέγχου που βρίσκεται επάνω από τη χειρολαβή.
2. Πατήστε τελείως το διακόπτη ελέγχου. Το εργαλείο βρίσκεται πλέον σε συνεχή λειτουργία.
3. Για επαναφορά, σπρώξτε πίσω το μηχανισμό ασφάλισης του διακόπτη ελέγχου. Το εργαλείο τίθεται εκτός λειτουργίας.

#### 7.2.7 Ανάδευση

1. Περιστρέψτε το διακόπτη επιλογής λειτουργίας στη θέση "κρουστική διάτρηση" μέχρι να κουμπώσει.
2. Τοποθετήστε το αυτόματο τσοκ στο τσοκ.
3. Τοποθετήστε τον αναδευτήρα.
4. Τραβώνοντας το βελόνι/καλέμι, ελέγξτε εάν έχει ασφαλίσει σωστά.
5. Μετακινήστε την πλαϊνή χειρολαβή στην επιθυμητή θέση και βεβαιωθείτε ότι έχει τοποθετηθεί σωστά και στερεωθεί κατάλληλα.
6. Συνδέστε το φινι του εργαλείου στην πρίζα.
7. Κρατήστε τον αναδευτήρα στο δοχείο με το υλικό που θέλετε να ανακατέψετε.
8. Πατήστε σιγά-σιγά το διακόπτη ελέγχου για να αρχίσει η ανάδευση.
9. Πατήστε τελείως το διακόπτη ελέγχου, για να συνεχίσετε την εργασία σας με πλήρη ισχύ.
10. Καθοδηγήστε τον αναδευτήρα έτσι ώστε να μην εκσφενδονίζεται έξω το υλικό.

## 8 Φροντίδα και συντήρηση

##### ΠΡΟΣΟΧΗ

Αποσυνδέστε το φινι από την πρίζα.

#### 8.1 Φροντίδα των εξαρτημάτων

Απομακρύνετε τις ακαθαρσίες που έχουν επικαθίσει και προστάξτε την επιφάνεια των εξαρτημάτων σας από διάβρωση, τρίβοντάς την τακτικά με ένα πανί καθαρισμού εμποτισμένο σε λάδι.

#### 8.2 Φροντίδα του εργαλείου

##### ΠΡΟΣΟΧΗ

Διατηρήστε το εργαλείο, ιδίως τις επιφάνειες της λαβής, στεγνό, καθαρό και χωρίς λάδια και γράσα. Μη χρησιμοποιείτε υλικά περιποίησης που περιέχουν σιλικόνες.

Ποτέ μη χρησιμοποιείτε το εργαλείο με βουλωμένες σχισμές αερισμού! Καθαρίζετε τις σχισμές αερισμού προσεκτικά με μια στεγνή βούρτσα. Εμποδίστε την εισχώρηση ξένων σωμάτων στο εσωτερικό του εργαλείου. Καθαρίζετε τακτικά την εξωτερική πλευρά του εργαλείου με

ένα ελαφρά βρεγμένο πανί καθαρισμού. Μη χρησιμοποιείτε συσκευή ψεκασμού, συσκευή εκτόξευσης δέσμης ατμού ή τρεχούμενο νερό για τον καθαρισμό! Με αυτόν τον τρόπο μπορεί να επηρεαστεί αρνητικά η ηλεκτρική ασφάλεια του εργαλείου.

### 8.3 Ένδειξη σέρβις

#### ΥΠΟΔΕΙΞΗ

Το εργαλείο είναι εξοπλισμένο με ένδειξη σέρβις.

Ένδειξη	ανάβει κόκκινη	Έχει φτάσει ο χρόνος για το σέρβις. Μπορείτε να χρησιμοποιήσετε το εργαλείο για ακόμη μερικές ώρες πραγματικής λειτουργίας από τη στιγμή που θα ανάψει η ένδειξη, μέχρι να τεθεί σε λειτουργία η αυτόματη απενεργοποίηση. Φέρτε το εργαλείο έγκαιρα στο σέρβις της Hilti, ώστε το εργαλείο σας να βρίσκεται πάντα σε ετοιμότητα λειτουργίας.
	αναβοσβήνει κόκκινη	Βλέπε κεφάλαιο Εντοπισμός προβλημάτων.

### 8.4 Συντήρηση

#### ΠΡΟΕΙΔΟΠΟΙΗΣΗ

Επισκευές σε ηλεκτρικά μέρη επιτρέπεται να διενεργούνται μόνο από εξειδικευμένο ηλεκτρολόγο.

Ελέγχετε τακτικά όλα τα εξωτερικά μέρη του εργαλείου για τυχόν ζημιές και την άψογη λειτουργία όλων των χειριστηρίων. Μη χρησιμοποιείτε το εργαλείο, όταν έχουν

υποστεί ζημιά κάποια μέρη του ή όταν δεν λειτουργούν άψογα τα χειριστήρια. Αναθέστε την επισκευή του εργαλείου στο σέρβις της Hilti.

#### 8.5 Έλεγχος μετά από εργασίες φροντίδας και συντήρησης

Μετά από εργασίες φροντίδας και συντήρησης πρέπει να ελέγχετε εάν έχουν τοποθετηθεί και λειτουργούν σωστά όλα τα συστήματα προστασίας.

## 9 Εντοπισμός προβλημάτων

Βλάβη	Πιθανή αιτία	Αντιμετώπιση
Το εργαλείο δε λειτουργεί.	Διακοπή τροφοδοσίας ρεύματος.	Τοποθέτηση άλλης ηλεκτρικής συσκευής, έλεγχος λειτουργίας.
	Ελαττωματικό καλώδιο τροφοδοσίας ή φως.	Έλεγχος και, εάν απαιτείται, αντικατάσταση από ηλεκτρολόγο.
	Γεννήτρια με Sleep Mode.	Φορτίστε τη γεννήτρια με δεύτερο καταναλωτή (π.χ. λάμπα εργοταξίου). Στη συνέχεια απενεργοποιήστε και ενεργοποιήστε ξανά το εργαλείο.
	Άλλη ηλεκτρική βλάβη.	Έλεγχος από ηλεκτρολόγο.
Απουσία κρούσης.	Η ηλεκτρονική φραγή εκκίνησης είναι ενεργή μετά από διακοπή ρεύματος.	Απενεργοποιήστε και ενεργοποιήστε ξανά το εργαλείο.
	Το εργαλείο είναι πολύ κρύο.	Φέρτε το εργαλείο στην ελάχιστη θερμοκρασία λειτουργίας. Βλέπε κεφάλαιο: 7.2.2 Κρουστική διάτρηση <b>6</b>
Το εργαλείο δεν παίρνει εμπρός και η ένδειξη αναβοσβήνει σε κόκκινο χρώμα.	Ζημιές στο εργαλείο.	Αναθέστε την επισκευή του εργαλείου στο σέρβις της Hilti.

el

Βλάβη	Πιθανή αιτία	Αντιμετώπιση
Το εργαλείο δεν παίρνει εμπρός και η ένδειξη ανάβει σε κόκκινο χρώμα.	Καρβουνάκια φθαρμένα.	Έλεγχος και, εάν απαιτείται, αντικατάσταση από ηλεκτρολόγο.
Το εργαλείο δεν παίρνει εμπρός και η ένδειξη αναβοσβήνει σε κίτρινο χρώμα.	Το εργαλείο δεν έχει ενεργοποιηθεί (εφόσον το εργαλείο έχει αντικλεπτική προστασία, προαιρετικά).	Ενεργοποίηση εργαλείου με το κλειδί ενεργοποίησης.
Το εργαλείο δεν έχει την πλήρη ισχύ.	Η μπαλαντέζα έχει πολύ μεγάλο μήκος και / ή πολύ μικρή διατομή.	Χρησιμοποιήστε μπαλαντέζα με επιτρεπόμενο μήκος και / ή με επαρκή διατομή.
	Δεν έχετε πατήσει τελειώς το διακόπτη ελέγχου.	Πατήστε τελειώς το διακόπτη ελέγχου μέχρι να θερματίσει.
	Πλήκτρο "μειωμένης ισχύος" ενεργοποιημένο (προαιρετικά).	Πατήστε το πλήκτρο „μειωμένης ισχύος“.
	Παροχή με πολύ χαμηλή τάση.	Συνδέστε το εργαλείο σε άλλη παροχή ρεύματος.
Το τρυπάνι δεν περιστρέφεται.	Ο διακόπτης επιλογής λειτουργίας δεν έχει ασφαλίσει ή βρίσκεται στη θέση "σμίλευση" ή στη θέση "ρύθμιση θέσης καλεμιού".	Φέρτε το διακόπτη επιλογής λειτουργίας στη θέση "κρουστική διάτρηση".
Το τρυπάνι/το καλέμι δεν μπορεί να αφαιρεθεί από το μηχανισμό ασφάλισης.	Δεν έχετε τραβήξει τελειώς προς τα πίσω το σοκ.	Τραβήξτε πίσω το μηχανισμό ασφάλισης εργαλείων μέχρι να θερματίσει και αφαιρέστε το εξάρτημα.
	Δεν έχει τοποθετηθεί σωστά η πλαϊνή χειρολαβή.	Αφαιρέστε και τοποθετήστε σωστά την πλαϊνή χειρολαβή, έτσι ώστε ο σφικτήρας και η πλαϊνή χειρολαβή να κουμπώσουν στην εγκοπή.

## 10 Διάθεση στα απορρίμματα



Τα εργαλεία της Hilti είναι κατασκευασμένα σε μεγάλο ποσοστό από ανακυκλώσιμα υλικά. Προϋπόθεση για την ανακύκλωσή τους είναι ο κατάλληλος διαχωρισμός των υλικών. Σε πολλές χώρες, η Hilti έχει οργανωθεί ήδη ώστε να μπορείτε να επιστρέψετε το παλιό σας εργαλείο για ανακύκλωση. Ρωτήστε το τμήμα εξυπηρέτησης πελατών της Hilti ή τον σύμβουλο πωλήσεων.



Μόνο για τις χώρες της ΕΕ

Μην πετάτε τα ηλεκτρικά εργαλεία στον κάδο οικιακών απορριμμάτων!

Σύμφωνα με την ευρωπαϊκή οδηγία περί ηλεκτρικών και ηλεκτρονικών συσκευών και την ενσωμάτωσή της στο εθνικό δίκαιο, τα ηλεκτρικά εργαλεία πρέπει να συλλέγονται ξεχωριστά και να επιστρέφονται για ανακύκλωση με τρόπο φιλικό προς το περιβάλλον.

## 11 Εγγύηση κατασκευαστή, εργαλεία

Για ερωτήσεις σχετικά με τους όρους εγγύησης απευθυνθείτε στον τοπικό συνεργάτη της HILTI.



## 12 Δήλωση συμμόρφωσης ΕΚ (πρωτότυπο)

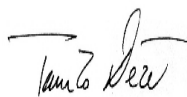
Περιγραφή:	Πιστολέτο
Περιγραφή τύπου:	TE 80-ATC/ TE 70-ATC/ TE 70/ TE 70B
Γενιά:	01/02/02/02
Έτος κατασκευής:	2007/2007/2007/2009

Δηλώνουμε ως μόνοι υπεύθυνοι, ότι αυτό το προϊόν ανταποκρίνεται στις ακόλουθες οδηγίες και πρότυπα: έως 19 Απριλίου 2016: 2004/108/EK, από 20 Απριλίου 2016: 2014/30/EE, 2006/42/EK, 2011/65/EE, EN 60745-1, EN 60745-2-6, EN ISO 12100.

Hilti Corporation, Feldkircherstrasse 100,  
FL-9494 Schaan



**Paolo Luccini**  
Head of BA Quality and Process  
Management  
Business Area Electric Tools &  
Accessories  
05/2015



**Tassilo Deinzer**  
Executive Vice President

Business Unit Power  
Tools & Accessories  
05/2015

### Τεχνική τεκμηρίωση στην:

Hilti Entwicklungsgesellschaft mbH  
Zulassung Elektrowerkzeuge  
Hiltistrasse 6  
86916 Kaufering  
Deutschland



Hilti Corporation

LI-9494 Schaan

Tel.: +423/234 21 11

Fax: +423/234 29 65

[www.hilti.com](http://www.hilti.com)

Hilti = registered trademark of Hilti Corp., Schaan  
Pos. 1 | 20150929

