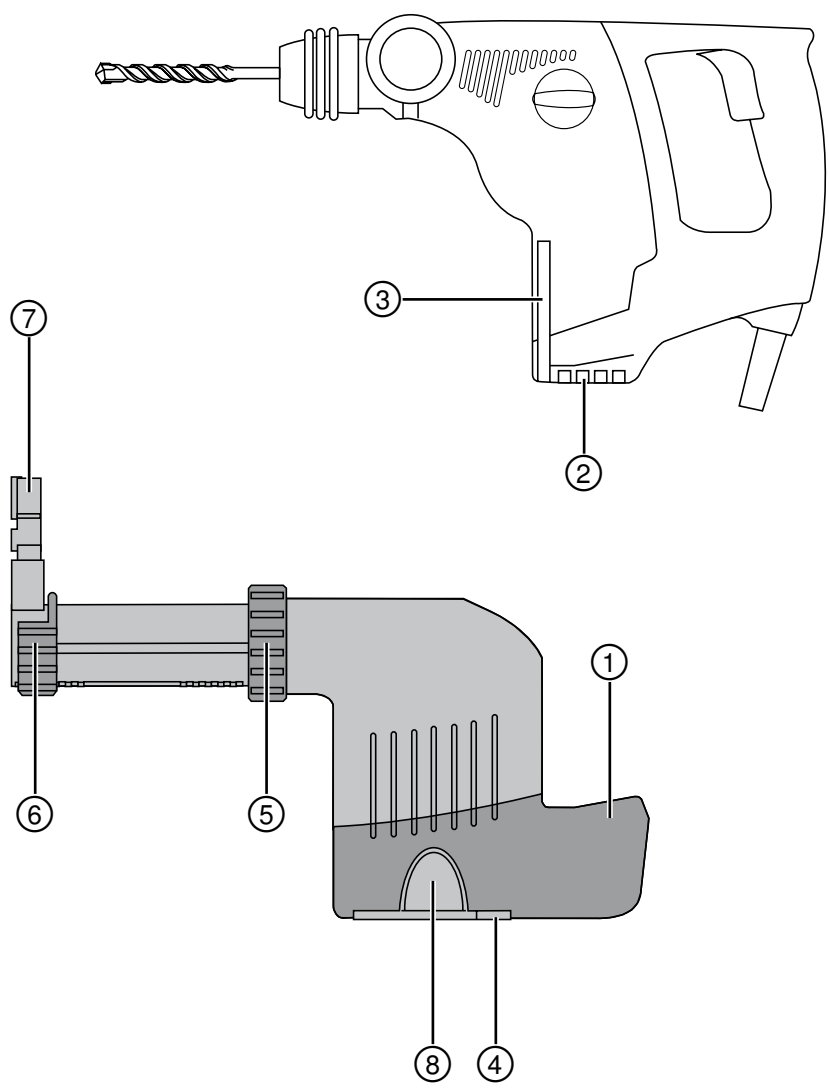


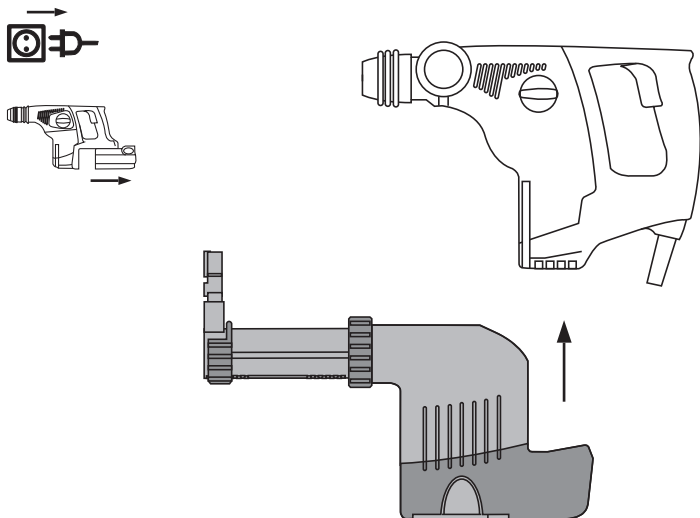
<b>Bedienungsanleitung</b>	<b>de</b>
<b>Operating instructions</b>	<b>en</b>
<b>Mode d'emploi</b>	<b>fr</b>
<b>Manual de instrucciones</b>	<b>es</b>
<b>Istruzioni d'uso</b>	<b>it</b>
<b>Gebbruksaanwijzing</b>	<b>nl</b>
<b>Brugsanvisning</b>	<b>da</b>
<b>Bruksanvisning</b>	<b>no</b>
<b>Bruksanvisning</b>	<b>sv</b>
<b>Käyttöohje</b>	<b>fi</b>
<b>Manual de instruções</b>	<b>pt</b>
<b>Οδηγίες χρήσεως</b>	<b>el</b>
<b>Használati utasítás</b>	<b>hu</b>
<b>Návod k obsluze</b>	<b>cs</b>
<b>Návod na obsluhu</b>	<b>sk</b>
<b>Instrukcja obsługi</b>	<b>pl</b>
<b>Upute za uporabu</b>	<b>hr</b>
<b>Navodila za uporabo</b>	<b>sl</b>
<b>Ръководство за обслужване</b>	<b>bg</b>
<b>Инструкция по експлуатации</b>	<b>ru</b>
<b>Lietošanas pamācība</b>	<b>lv</b>
<b>Instrukcija</b>	<b>lt</b>
<b>Kasutusjuhend</b>	<b>et</b>
<b>取扱説明書</b>	<b>ja</b>
<b>사용설명서</b>	<b>ko</b>
<b>操作說明書</b>	<b>zh</b>



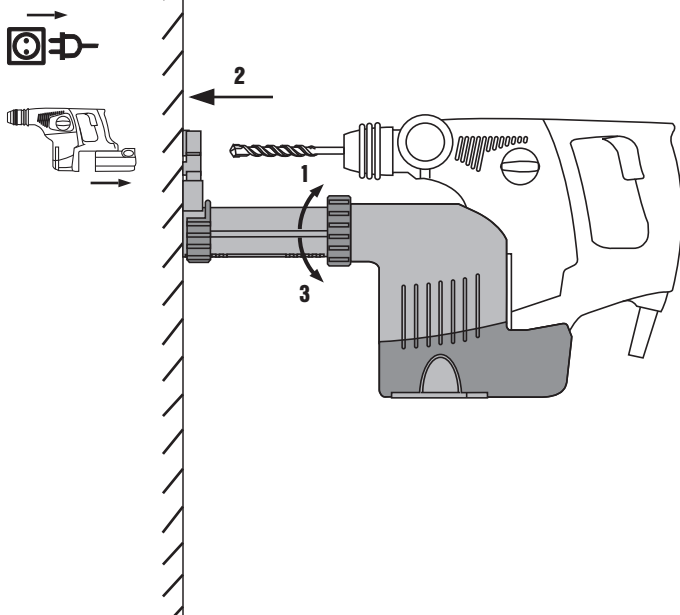
1



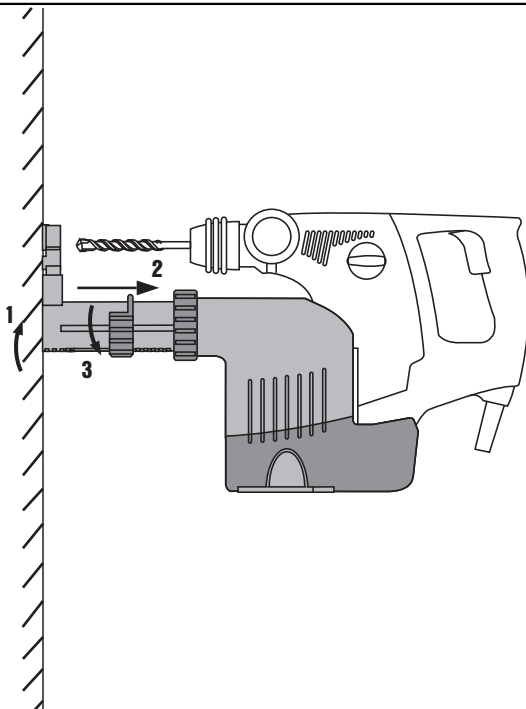
2



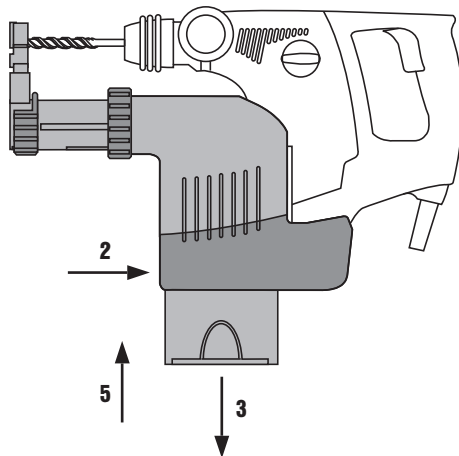
3



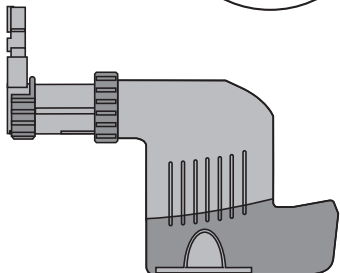
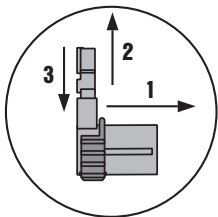
4



5



6



# ОРИГИНАЛНА ИНСТРУКЦИЯ ЗА ИЗПОЛЗВАНЕ

## TE DRS-M Прахоуловител

**Преди работа с уреда прочетете настоящото Ръководство за експлоатация и съблюдавайте указанията в него.**

**Моля, съхранявайте Ръководството за експлоатация винаги заедно с уреда.**

**Предавайте уреда на трети лица само заедно с Ръководството за експлоатация.**

Съдържание	Страница
1 Общи указания	83
2 Описание	84
3 Технически данни	84
4 Указания за безопасност	84
5 Експлоатация	85
6 Обслужване и поддръжка на машината	86
7 Локализиране на повреди	86
8 Третиране на отпадъци	86
9 Гаранция от производителя за уредите	87
10 Декларация за съответствие с нормите на ЕС (оригинал)	87

**1** Цифрите препращат към фигури. Ще намерите фигурите в началото на Ръководството за експлоатация. В текста на настоящото Ръководство за експлоатация с »модул« винаги се обозначава Прахоуловител TE DRS-M.

### Елементи за обслужване **1**

- 1 Вал на прахоуловителя
- 2 Вал на ротора (уред)
- 3 Водач (уред)
- 4 механизъм за заключване
- 5 Пръстен на затвора
- 6 Ограничител
- 7 Глава за изсмукване
- 8 Контейнер за прах

## 1 Общи указания

### 1.1 Сигнални думи и тяхното значение

#### ОПАСНОСТ

Отнася се за непосредствена опасност, която може да доведе до тежки телесни наранявания или смърт.

#### ПРЕДУПРЕЖДЕНИЕ

Отнася се за възможна опасна ситуация, която може да доведе до тежки телесни наранявания или смърт.

#### ВНИМАНИЕ

Отнася се за възможна опасна ситуация, която може да доведе до леки телесни наранявания или материални щети.

#### УКАЗАНИЕ

Препоръки при употреба и друга полезна информация.

### 1.2 Обяснения на пиктограмите и други указания

#### Предупредителни знаци



Предупреждение за опасност от общ характер

#### Препоръчителни знаци



Преди употреба да се прочете Ръководството за експлоатация

**Място на данните за идентификация върху модула**  
Обозначението на типа е отбелязано върху модула.  
При въпроси винаги ги съобщавайте на нашето представителство или сервиз.

Тип:

Сериен №:

## 2 Описание

### 2.1 Употреба по предназначение

Прахоуловителят TE DRS-M се използва като принадлежност за ударно-пробивните машини на Хилти TE 7, TE 7-A, TE 7-C, TE 6-S и TE 6-C.

Модулът може бързо и лесно да бъде монтиран към уреда, т.е. към използваната ударно-пробивна машина.

Прахоуловителят не е подходящ при къртене и безударно пробиване в метали.

При обработване на опасни за здравето материали (напр. азбест), моля, спазвайте националните разпоредби.

Модулът е предназначен за професионална употреба. Уредът може да се експлоатира, обслужва и поддържа в изправност само от оторизиран и обучен персонал. Този персонал трябва да бъде инструктиран специално за възникващите опасности при работа с уреда.

Модулът и самият уред могат да бъдат опасни, ако бъдат използвани неправомерно от неквалифициран персонал и без съблюдаване на изискванията за работа.

За предотвратяване на опасност от нараняване използвайте модула само заедно с посочените по-горе ударно-пробивни машини на Хилти.

Други принадлежности ще намерите във Вашия Хилти Център или онлайн на [www.hilti.com](http://www.hilti.com).

## 3 Технически данни

Запазени права за технически изменения!

Модул	TE DRS-M
Номинална консумирана мощност	Макс. 60 W
Всмукателна мощност	Макс. 250 л/мин
Тегло	Макс. 0,9 кг

### Информация за уредите и приложенията

Работен ход	Макс. 105 мм
Използвани ударни свредла TE-C (Ø)	4...16 мм
Работна дължина на свредлата	50...100 мм
Сила на натиск	15...25 N
Капацитет на контейнера за прах	20 до 130 пробивания (в зависимост от диаметъра на свредлото и дълбочината на пробиване)
Глава за изсмукване (Ø)	4...16 мм
Цикли на регенериране на контейнера за прах	До 100 цикъла

## 4 Указания за безопасност

**ВНИМАНИЕ!** Прочетете внимателно всички указания. Съблюдавайте указанията за безопасност в Ръководството за експлоатация на използваната ударно-пробивна машина на Хилти. Неспазването на указанията може да доведе до тежки наранявания. СЪХРАНЯВАЙТЕ ТЕЗИ УКАЗАНИЯ НА СИГУРНО МЯСТО.

a) **Не са разрешени никакви манипулации или промени по уреда.**

b) **Извадете мрежовия щепсел от контакта, респ. при акумулаторно задвижвани уреди поставете ключа за ляво/дясно въртене в средна позиция.**

### 4.1 Прахове

Този уред улавя значително процентно съдържание от възникналия прах, но не целия.

Прахове от материали, като съдържаща олово боя, някои видове дървесина, бетон / зидария / скала, които съдържат кварц и минерали, както и метали, могат да бъдат вредни за здравето. При допир или вдишване на прах могат да възникнат алергични реакции и/или заболявания на дихателните пътища на работещия или на намиращите се в близост лица. Някои прахове, като прах от дъб или бук, се считат за ракообразуващи, особено в комбинация с добавки

за дървообработка (хромат, средства за защита на дървесина). Съдържащият азбест материал трябва да се обработва само от специалисти **По възможност използвайте прахоуловител. За да постигнете по-висока степен на прахоулавяне, използвайте подходящ прахоотделител.** При нужда носете защитна кислородна маска, подходяща за съответния вид прах. **Осигурете добро проветряване на работното място. Спазвайте валидните местни разпоредби за материали за обработване.**

## 5 Експлоатация

### 5.1 Подготовка

#### 5.1.1 Монтиране на прахоуловителя 2

##### УКАЗАНИЕ

При препълване филтърът може да доведе до прекомерно запрашаване и поради това трябва регулярно да се изпразва. За целта използвайте респиратор.

##### УКАЗАНИЕ

Вграденият в прахоуловителя смукателен вентилатор се задвижва от двигателя на уреда посредством челен съединител. Зъбите на роторния вал влизат в зъбите на сменната втулка на вала на прахоуловителя.

#### 5.1.2 Демонтиране на прахоуловителя

##### ВНИМАНИЕ

При задвижващата шийка на прахоуловителя вследствие на натоварване е възможна появата на високи температури. **Избягвайте да докосвате задвижващата шийка.**

1. Натиснете разблокировката и я задръжте в натиснато положение.
2. Изтеглете прахоуловителя от уреда в посока надолу.

#### 5.1.3 Настройка на дължината (настройка на хода) 3

##### УКАЗАНИЕ

Обикновено ходът е настроен на (пълната) дължина на свредлото от 150 мм, което отговаря на работна дължина на свредлото от 100 мм. При по-къси свредла ходът трябва да бъде съответно настроен.

1. **ВНИМАНИЕ** При отваряне на блокиращия пръстен се освобождава телескопът, при което може рязко да се разпъне до 110 мм. **Използвайте предпазни очила.**  
Отворете блокиращия пръстен.
2. Притиснете уреда с поставено свредло към стената, докато свредлото докосне стената.
3. Затворете блокиращия пръстен.

#### 5.1.4 Настройка на дълбочината на пробиване (дълбокомер) 4

##### УКАЗАНИЕ

Когато са необходими точни дълбочини на пробиване, напр. при отвори за дюбели, трябва да установите дълбочината чрез пробни пробивания.

1. Отворете ограничителя.
2. Поставете ограничителя на желаната дълбочина на пробиване.
3. Затворете ограничителя.

### 5.2 Експлоатация

##### ВНИМАНИЕ

Съблюдавайте Ръководството за експлоатация на използваната ударно-пробивна машина на Хилти. **Използвайте модула само заедно с посочените в Раздел 2 уреда, в противен случай има опасност от нараняване.**

##### ПРЕДУПРЕЖДЕНИЕ

**При обработване на опасни за здравето материали (напр. азбест) непременно спазвайте националните разпоредби.**

#### 5.2.1 Почистване на контейнера за прах 5

##### УКАЗАНИЕ

При препълване филтърът може да доведе до прекомерно запрашаване и поради това трябва регулярно да се изпразва. Използвайте за целта респиратор.

1. Дръжте уреда хоризонтално и го пуснете да работи за кратко. По този начин остатъците от прах, които са се събрали в прахоуловителя, ще бъдат засмукани в контейнера за прах.
2. Натиснете бутона и го задръжте в натиснато положение.
3. Извадете контейнера за прах надолу от прахоуловителя.



4. Изпразнете контейнера за прах чрез леко изтръскване, при това избягвайте прекомерно вдигане на прах.
5. Плъзнете празния контейнер за прах отдолу в прахоуловителя, докато щракне. При поставяне на нов контейнер за прах трябва първо да отстраните защитната капачка.

### 5.2.2 Смяна на главата за изсмукване

1. Изтеглете назад реброто на задната страна на главата за изсмукване.
2. Изтеглете старата глава за изсмукване нагоре от водача.
3. Натиснете новата глава за изсмукване във водача, докато щракне.

## 6 Обслужване и поддръжка на машината

### ВНИМАНИЕ

Извадете мрежовия щепсел от контакта, респ. при акумулаторно задвижвани уреди поставете ключа за ляво/дясно въртене в средна позиция.

#### 6.1 Грижи за инструментите

Отстранете твърдо залепналите замърсявания и защитете повърхността на инструментите от корозия с изтриване с напоена в масло кърпа за почистване.

#### 6.2 Грижи за модула

### ВНИМАНИЕ

Не използвайте вода, масла, смазки или почистващи препарати.

Почиствайте прахоуловителя само със суха четка и кърпа за почистване. Използвайте за целта респиратор!

#### 6.3 Поддръжка

Редовно проверявайте изправността на всички външни части на модула за повреди, и всички елементи за обслужване за изправно функциониране. Не експлоатирайте модула, ако има повредени части, или ако елементите за обслужване не са изправни. Дайте модула на поправка в сервиз на Хилти.

## 7 Локализиране на повреди

Неизправност	Възможна причина	Отстраняване
Прекомерно прахообразуване	Контейнерът за прах е пълен	Почистване на контейнера за прах
	Главата за изсмукване е дефектна	Смяна на главата за изсмукване

bg

## 8 Третиране на отпадъци



В по-голямата си част уредите на Хилти са произведени от материали за многократна употреба. Предпоставка за многократното им използване е тяхното правилно разделяне. В много страни фирмата Хилти вече е създавала организация за изкупуване на Вашите употребявани уреди. По тези въпроси се обърнете към центъра за клиентско обслужване на Хилти или към търговско-техническия Ви консултант.

## 9 Гаранция от производителя за уредите

При въпроси относно гаранционните условия, моля, обърнете се към Вашия местен партньор ХИЛТИ.

## 10 Декларация за съответствие с нормите на ЕС (оригинал)

Обозначение:	Прахоуловител
Обозначение на типа:	TE DRS-M
Година на производство:	2005

Декларираме на собствена отговорност, че този продукт отговаря на следните директиви и стандарти: 2006/42/EG, EN ISO 12100.

**Hilti Corporation, Feldkircherstrasse 100,  
FL-9494 Schaan**



**Paolo Luccini**  
Head of BA Quality and Process  
Management  
Business Area Electric Tools &  
Accessories  
01/2012



**Jan Doongaji**  
Executive Vice President

Business Unit Power  
Tools & Accessories  
01/2012

### Техническа документация при:

Hilti Entwicklungsgesellschaft mbH  
Zulassung Elektrowerkzeuge  
Hiltistrasse 6  
86916 Kaufering  
Deutschland



Hilti Corporation

LI-9494 Schaan

Tel.: +423/234 21 11

Fax: +423/234 29 65

[www.hilti.com](http://www.hilti.com)

Hilti = registered trademark of Hilti Corp., Schaan  
Pos. 1 | 20140911

