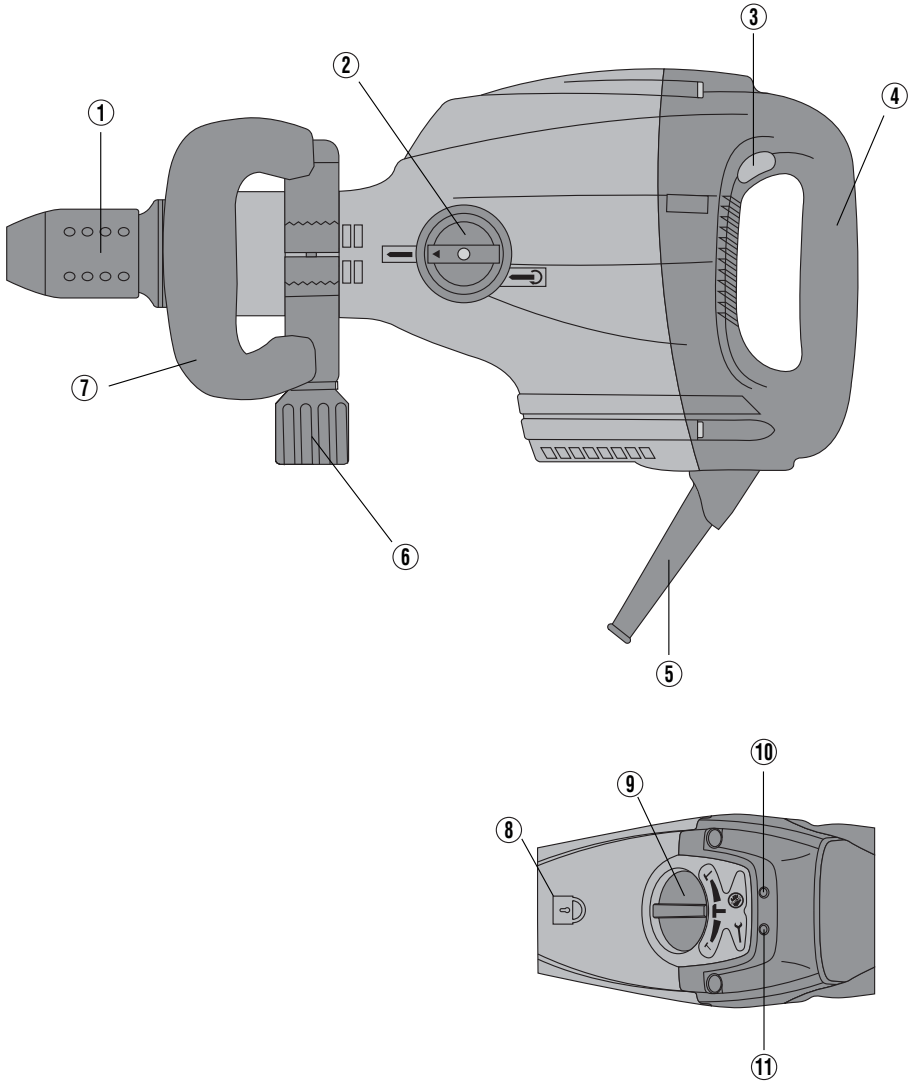


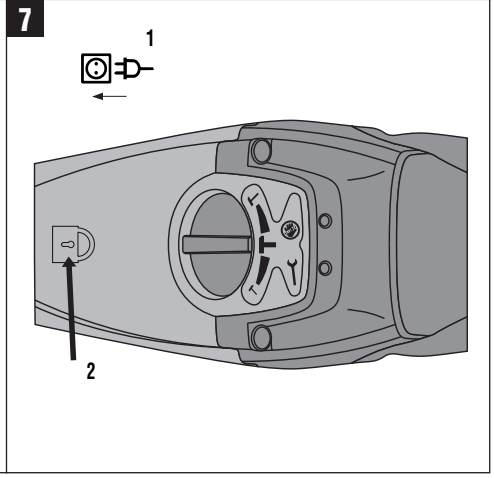
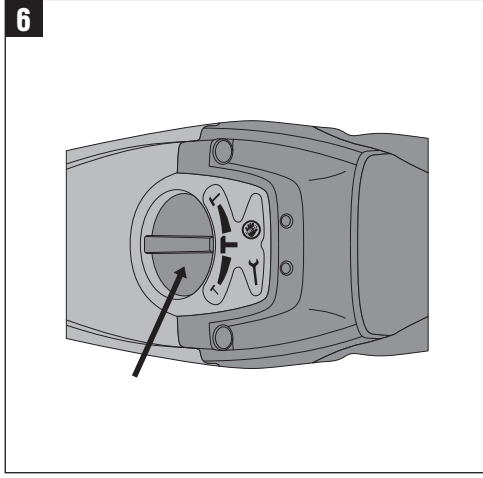
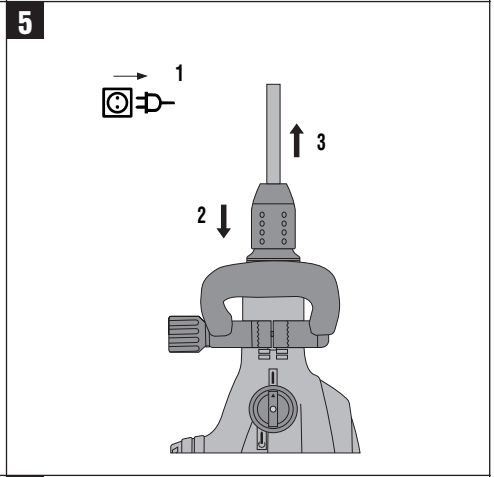
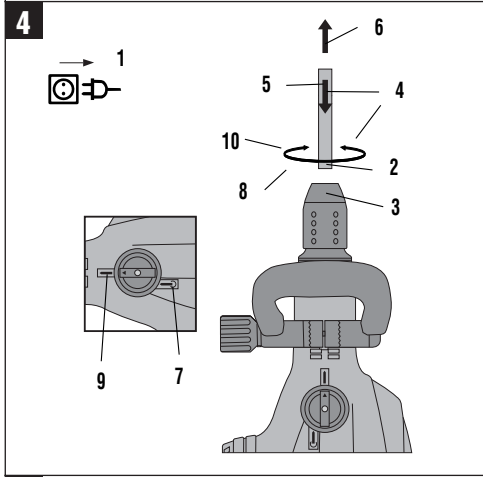
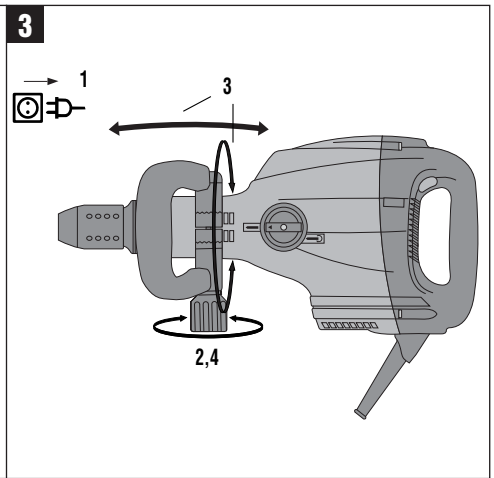
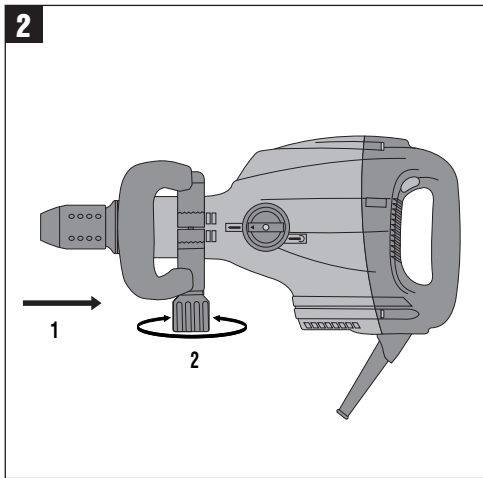
HILTI

TE 706 / TE 706-AVR

Bedienungsanleitung	de
Operating instructions	en
Mode d'emploi	fr
Istruzioni d'uso	it
Gebruiksaanwijzing	nl
Manual de instruções	pt
Manual de instrucciones	es
Brugsanvisning	da
Käyttöohje	fi
Bruksanvisning	no
Bruksanvisning	sv
Οδηγίες χρήσεως	el
Kasutusjuhend	et
Lietošanas pamācība	lv
Instrukcija	lt







TE 706/TE 706-AVR kirstuvai

Prieš pradėdant naudotis prietaisu pirmą kartą, labai svarbu perskaityti jo naudojimo instrukciją.

Šią instrukciją visuomet laikykite šalia prietaiso.

Perduodami įrankį kitiems asmenims, būtinai pridėkite ir šią instrukciją.

Valdymo įtaisai ir dalys

- ① Griebtuvas
- ② Jungiklis kalto padėčiai nustatyti ir fiksuoti
- ③ Įjungimas/Išjungimas
- ④ Rankena
- ⑤ Maitinimo kabelis
- ⑥ Varžtas
- ⑦ Šoninė rankena
- ⑧ Spynelės simbolis
- ⑨ Galios nustatymo jungiklis
- ⑩ Apsaugos nuo vagystės rodmuo (galima funkcija)
- ⑪ Serviso indikatorius

Turinys	Puslapis
1. Bendrosios nuorodos	141
2. Aprašymas	142
3. Įstatomi įrankiai ir papildomi įrenginiai	142
4. Techniniai duomenys	143
5. Darbo sauga	144
6. Prieš pradėdant naudotis prietaisu	146
7. Darbas	147
8. Techninė priežiūra ir remontas	148
9. Gedimų aptikimas ir šalinimas	149
10. Utilizacija	149
11. Gamintojo teikiama garantija	150
12. ES atitikties deklaracija (originali)	150

1. Bendrosios nuorodos

1.1 Įspėjimai ir jų reikšmė

-ATSARGIAI-

Šis žodis vartojamas norint atkreipti dėmesį į pavojingą situaciją, kuri gali tapti lengvo žmogaus sužalojimo, prietaiso gedimo ar kito turto pažeidimo priežastimi.

-PATARIMAS-

Patarimai, kaip naudoti prietaisą, ir kita naudinga informacija.

1.2 Piktogramos

Įspėjamieji ženklai



Bendrojo pobūdžio įspėjimas



Įspėjimas: pavojinga elektros įtampa



Įspėjimas: karštas paviršius

Simboliai



Prieš naudodami perskaitykite instrukciją



Pastaba dėl apsaugos nuo vagystės



Spynelės simbolis



Gražinkite atliekas perdirbimui

It

1 Šiais numeriais žymimos nuorodos į atitinkamas iliustracijas. Iliustracijos pateiktos viršelio atlenkiamuose lapuose. Studijuodami instrukciją, žiūrėkite iliustracijas. Šioje naudojimosi instrukcijoje « prietaisu » vadinamas kirstuvai TE 706 ir/arba TE 706-AVR.

Tipiniai skydeliai

Prietaiso tipas ir serijos numeris nurodyti tipiniame skydelyje. Užsirašykite šiuos duomenis savo instrukcijoje ir visuomet juos nurodykite, norėdami pasikonsultuoti su "Hilti" atstovu ar techninės priežiūros centro darbuotoju.

Tipas: _____

Serijos Nr.: _____

2. Aprašymas

2.1 Naudojimas pagal paskirtį

Šis prietaisas yra elektrinis įrankis, skirtas ardymo darbams atlikti. Jis naudojamas betonui, mūriui, akmeniui ar asfaltui ardyti ir skaldyti. Prietaisą galima eksploatuoti bet kokiame statybinėje aplinkoje.

Prietaisą galima eksploatuoti tik prijungus prie elektros tinklo, kurio įtampa ir dažnis atitinka dydžius, nurodytus techninių duomenų lentelėje. Draudžiama keisti ar modifikuoti prietaisą.

2.2 Svarbios prietaiso savybės

2.2.1 Sistema "Active Vibration Reduction"

- Prietaisas "TE 706-AVR" yra įdiegta sistema "Active Vibration Reduction", kuri sumažina vibraciją iki 40 % prietaiso TE 706 (be vibracijų slopinimo sistemos) vibracijos.

2.2.2 Apsaugos nuo vagystės sistema (galima funkcija)

- Prietaisas gali turėti "Apsaugos nuo vagystės" sistemą. Jei tokia sistema yra įdiegta, prietaisą galima įjungti ir eksploatuoti tik naudojant pakuotėje esantį raktą.

2.2.3 Griebtuvas

- Greitojo keitimo įrankių griebtuvas TE-Y (SDSmax)

2.2.4 Jungikliai

- Įjungimo/išjungimo jungiklis
- Trijų pakopų galios nustatymo jungiklis (100 %, 75 %, 50 %)
- Kalto padėties nustatymo ir fiksavimo jungiklis (naudojamas 24 kartui fiksuoti kas atitinkamą apsisukimų skaičių)

2.2.5 Rankenos (su elastomero minkštomis dalimis)

- Sukamoji ir atlenkiamoji bei vibraciją slopinanti šoninė rankena.
- Rankenos vibracijos slopintuvas.

2.2.6 Apsauginiai įtaisai

- Elektroninis atsitiktinio prietaiso įjungimo blokatorius, apsaugantis nuo prietaiso įjungimo dingus elektros srovei (žiūr 9.).
- Apsauga nuo temperatūros ir vibracijos poveikio – korpusas ir rankenos.
- Savaiminė elektroninių dalių apsauga nuo perkrovos ir per aukštos temperatūros (žiūr. 9.).

2.2.7 Sutepimas

- Atskiros ilgalaikio tepimo sistemos pavarai ir plaktukiniai trupintuvai.

2.2.8 Šviesos signalų rodmėnys

- Serviso indikatorius (raudona lemputė, žiūr. 8.3).
- Apsaugos nuo vagystės rodmuo (galima funkcija) (geltona lemputė, žiūr. 7.2.1).

2.2.9 Standartinėje pakuotėje yra:

- Prietaisas
- Šoninė rankena
- Tepamosios medžiagos rezervuaras, 50 ml
- Medžiagos skiautė valymui
- Eksploatacijos instrukcija
- Transportavimo krepšys ir įrankių sąrašas


It

3. Įstatomi įrankiai ir papildomi įrenginiai

TE 706/TE 706-AVR	Plotis, mm	Ilgis, mm	Plotis, coliai	Ilgis, coliai
TE-Y griebtuvas (SDSmax)				
Smailusis kaltas	--	280–700	--	11"–27"
Plokščiasis kaltas	26	280–700	3/4"	11"–7"
Bukasis kaltas	50–120	280–00	2"–4 1/2"	11"–19"
Pusapvalis kaltas	28	280	1"	11"
Tunelinis kaltas	22–36	280	7/8"–1 1/2"	11"
Įšdrožių kaltas	38	280	15/16"	11"
Lankstusis kaltas	150	650	5 7/8"	25 1/2"
Įvorės	40 x 40	250	5 7/8"	10"
Plūktuvas	150 x 150	300	--	--
Strypiniai grunto plūkimo įrankiai	∅ 15–25	300	--	--
Apsaugos nuo vagystės sistema TPS (Theft Protection System) su įmonės kortele, Company Remote ir įjungimo raktu TPS-K	galima funkcija			

Naudokite aukščiau išvardintus firmos "Hilti" įrankius. Tai – optimaliai pritaikyti prietaisui, didelio našumo įrankiai, kurie tarnaus Jums ilgai.

4. Techniniai duomenys

Prietaisas	TE 706 / TE 706-AVR						
Nominali galia	1200 W	1200 W	1180 W	1180 W	1200 W	1200 W	1200 W
Nominali įtampa	100 V	110 V	120 V	127 V	220 V	230 V	240 V
Nominali srovė	12,3 A	11,1 A	9,9 A	9,3 A	9,0 A	8,7 A	8,6 A
Tinklo dažnis	50–60 Hz						
Svoris, nustatytas pagal EPTA-Procedure 01/2003	7,9 kg						
Matmenys (L × B × H)	560 × 125 × 250 mm						
Įstatomo įrankio griebtuvas	TE-Y (SDSmax)						
Smūgių skaičius esant apkrovai	2760 Smūgiai/min						
Vieno smūgio energija	6–10 Džauliai (J)						
Vidutinio kietumo betono ardymo galia	750 cm ³ /min						
Izoliuota (pagal EN 60745)	Apsaugos klasė II 						

-PATARIMAS-

Šiuose nurodymuose pateiktas svyravimų lygis yra išmatuotas taikant standarto EN 60745 normuotą matavimo metodą ir gali būti naudojamas elektriniams įrankiams palyginti tarpusavyje. Jis taip pat tinka išankstiniam vibracinės apkrovos įvertinimui. Nurodytas svyravimų lygis yra susijęs su pagrindinėmis šio elektrinio įrankio naudojimo sąlygomis ir būdais. Jeigu elektrinis įrankis bus naudojamas kitaip, su skirtingais keičiamais įrankiais arba bus nepakankamai techniškai prižiūrėtas, jo svyravimų lygis gali skirtis nuo nurodytojo. Tai gali gerokai padidinti vibracinės apkrovos per visą darbo laikotarpį. Norint tiksliai nustatyti vibracinės apkrovos, reikėtų įvertinti ir laiką, kai prietaisas yra išjungtas, arba, nors ir įjungtas, tačiau faktiškai juo nedirbama. Toks įvertinimas gali gerokai sumažinti vibracinės apkrovos per visą darbo laikotarpį reikšmę. Įmkitės papildomų saugos priemonių, kad darbuotojas būtų apsaugotas nuo svyravimų/vibracijų poveikio, pavyzdžiui: reikalaukite tinkamos elektrinio įrankio ir keičiamųjų įrankių techninės priežiūros, pasirūpinkite, kad darbuotojų rankos visada būtų šiltos, užtikrinkite tinkamą darbo organizavimą.

It

Informacija apie triukšmą ir vibraciją (kaip reikalaujama EN 60745):

tipinis triukšmingumas (pagal A skalę) apkrovos metu):	TE 706	101 dB (A)
	TE 706-AVR	98 dB (A)
tipinis triukšmingumas, esant apkrovai (pagal A skalę):	TE 706	90 dB (A)
	TE 706-AVR	87 dB (A)

Pagal EN 60745 nesaugi triukšmingumo vertė yra 3 dB.

Naudokite ausis saugančias priemones!

Triašės vibracijos vertė (vibracijos vektorinė suma)

išmatuota pagal EN 60745-2-6

Kirtimas kirstuku, (ah, Cheq):	TE 706	9,0 m/s ²
	TE 706-AVR	5,5 m/s ²

Triašės vibracijos vertės paklaida (K): 1,5 m/s²


Paliekama teisė atlikti techninius pakeitimus!

5. Saugos nurodymai

NURODYMAS

Skyriuje 5.1 pateikti saugos nurodymai apima visus svarbiausius elektrinių įrankių naudojimo saugos nurodymus, kurie, remiantis taikytinomis normomis, turi būti pateikiami naudojimo instrukcijoje. Tačiau šiuose skyriuose gali būti nurodymų, kurie nėra svarbūs šiam prietaisui.

5.1 Bendrieji saugos nurodymai elektriniams įrankiams

- a)  **ĮSPĖJIMAS! Perskaitykite visus saugos nurodymus ir instrukcijas.** Šių saugos nurodymų ir instrukcijų nesilaikymas gali tapti elektros smūgio, gaisro ir/arba sunkių sužalojimų priežastimi. Išsaugokite visus saugos nurodymus ir instrukcijas, kad galėtumėte į juos pažvelgti ateityje. Saugos nurodymuose vartojama sąvoka „elektrinis įrankis“ apibrėžiami iš elektros tinklo maitinami elektriniai įrankiai (turintys maitinimo kabelį) ir iš akumuliatorių baterijos maitinami elektriniai įrankiai (be maitinimo kabelio).

5.1.1 Darbo vietos sauga

- a) **Pasirūpinkite, kad darbo vieta visada būtų švari ir gerai apšviesta.** Netvarkinga ar blogai apšviesta darbo vieta gali tapti nelaimingų atsitikimų priežastimi.
- b) **Nenaudokite šio elektrinio įrankio sprogoje aplinkoje, kurioje yra degių skysčių, dujų arba dulkių.** Dirbdami elektriniai įrankiai kibirkščiuoja, ir kibirkštys gali uždegti dulkes arba susikauptus garus.
- c) **Dirbdami elektriniu įrankiu, neleiskite darbo zonoje būti vaikams ir pašaliniais asmenims.** Nukreipę dėmesį į kitus asmenis, galite nebesuvaldyti prietaiso.

5.1.2 Elektrosauga

- a) **Elektrinio įrankio maitinimo kabelio kištukas turi atitikti elektros lizdo tipą. Kištuko jokių būdu negalima keisti.** Nenaudokite tarpinių kištukų kartu su elektriniais įrankiais, turinčiais apsauginį įžemimą. Nepakeisti kištukai ir tinkami elektros lizdai sumažina elektros smūgio riziką.
- b) **Venkite kūno kontakto su įžemintais paviršiais, pvz., vamzdžiais, šildytuvais, viryklėmis ir šaldytuvais.** Kai žmogaus kūnas yra įžemintas, padidėja elektros smūgio tikimybė.
- c) **Saugokite elektrinius įrankius nuo lietaus ir drėgmės.** Į elektrinį įrankį patekus vandens, padidėja elektros smūgio rizika.
- d) **Nenaudokite maitinimo kabelio ne pagal paskirtį, t.y. neneškite elektrinio įrankio paėmę už kabelio, nekabinkite jo ant kabelio, netraukite už kabelio, norėdami ištraukti kištuką iš elektros lizdo. Maitinimo kabelį saugokite nuo karščio, alyvos/tepalo, aštrių briaunų ar judančių prietaiso dalių. Pažeisti arba susipynę kabeliai didina elektros smūgio riziką.**
- e) **Jei elektriniu įrankiu dirbate lauke, naudokite tik tuos ilginimo kabelius, kurie tinka lauko darbams.** Naudojant lauko darbams pritaikytus ilginimo kabelius, sumažėja elektros smūgio rizika.
- f) **Jeigu negalima išvengti elektrinio įrankio naudojimo drėgnoje aplinkoje, į elektros tinklą jįjunkite per apsauginę nuotėkio relę.** Apsauginė nuotėkio relė mažina elektros smūgio riziką.

5.1.3 Žmonių sauga

- a) **Dirbdami elektriniu įrankiu būkite atidūs, sutelkite dėmesį į darbą ir vadovaukitės sveika nuovoka.** Nedirbkite su elektriniu įrankiu, jei esate pavargę, vartojote narkotikus, alkoholį ar vaistus. Dirbant elektriniu įrankiu, akimirksniu nuo darbo atitrauktas dėmesys gali tapti rimtų sužalojimų priežastimi.
- b) **Naudokite asmenines apsaugos priemones ir visuomet užsidėkite apsauginius akinius.** Naudojant asmenines apsaugos priemones, pvz., respiratorių ar apsauginę kaukę, neslystantčius batus, apsauginį šalną, ausines ir kt., priklausomai nuo elektrinio įrankio tipo ir naudojimo, sumažėja rizika susižaloti.
- c) **Saugokitės, kad neįjungtumėte prietaiso atsitiktinai. Prieš prijungdami prie elektros maitinimo tinklo, įdėdami akumuliatorių, imdami į rankas ar nešdami, įsitinkinkite, kad elektrinis įrankis yra išjungtas.** Jeigu nešdami elektrinį įrankį pirštą laikysite ant jungiklio arba įrankį įjungsitė į elektros tinklą tuomet, kai jungiklis nėra išjungtas, gali įvykti nelaimingas atsitikimas.
- d) **Prieš įjungdami elektrinį įrankį pašalinkite reguliavimo įrankius ar veržinius raktus.** Prietaiso besisukančioje dalyje esantis įrankis ar paliktas raktas gali tapti sužalojimų priežastimi.
- e) **Venkite nepatogių kūno padėčių. Dirbdami stovėkite tvirtai ir visada išlaikykite kūno pusiausvyrą.** Taip galėsite geriau kontroliuoti elektrinį įrankį netikėtose situacijose.
- f) **Dėvėkite tinkamą aprangą. Nevilkėkite plačių drabužių, nesidėkite papuošalų. Saugokite plaukus, drabužius ir pirštines nuo besisukančių prietaiso dalių.** Laisvus drabužius, papuošalus bei ilgus plaukus gali įtraukti besisukančios prietaiso dalys.
- g) **Jei yra numatyta galimybė prijungti dulkių nusiurbimo ar surinkimo įrenginius, visada įsitinkinkite, kad jie yra prijungti ir tinkamai naudojami.** Naudojant dulkių nusiurbimo įrenginį, gali sumažėti dulkių keliama grėsmė.

5.1.4 Elektrinio įrankio naudojimas ir elgesys su juo

- a) **Neperkraukite prietaiso. Naudokite Jūsų darbui tinkamą elektrinį įrankį.** Su tinkamu elektriniu įrankiu Jūs dirbsite geriau ir saugiau, jei neviršysite nurodytos galios.
- b) **Nenaudokite elektrinio įrankio su sugedusiu jungikliu.** Elektrinis įrankis, kurio nebegalima įjungti ar išjungti, yra pavojingas ir jį reikia remontuoti.
- c) **Prieš atlikdami prietaiso nustatymus, keisdami priedus ar tiesiog padėdami prietaisą į šalį, visuomet ištraukite maitinimo kabelio kištuką iš elektros lizdo ir/arba išimkite akumuliatorių iš prietaiso.** Ši atsargumo priemonė leis išvengti netikėto elektrinio įrankio įsijungimo.
- d) **Nenaudojamas elektros prietaisas saugokite vaikams neprieinamoje vietoje. Neleiskite prietaisu naudotis asmenims, kurie nėra su juo susipažinę arba nėra perskaitę šios instrukcijos.** Elektriniai įrankiai yra pavojingi, kai juos naudoja nepatyrę asmenys.
- e) **Elektrinius įrankius rūpestingai prižiūrėkite. Tikrinkite, ar judančios elektrinio įrankio dalys tinkamai funkcionuoja ir niekur nekliūva, ar nėra sulūžusių ir pažeistų dalių, kurios blogintų įrankio veikimą. Prieš naudojimą pažeistos prietaiso dalys turi būti suremontuotos.** Blogai prižiūrimi elektriniai įrankiai yra daugelio nelaimingų atsitikimų priežastis.

- f) Pjovimo įrankiai visuomet turi būti aštrūs ir švarūs. Rūpestingai prižiūrėti pjovimo įrankiai su aštriomis pjaunamosiomis briaunomis mažiau stringa ir juos yra lengviau valdyti.
- g) Elektrinį įrankį, reikmenis, keičiamus įrankius ir t. t. naudokite pagal šias instrukcijas. Taip pat atsižvelkite į darbo sąlygas bei atliekamo darbo pobūdį. Naudojant elektrinius įrankius ne pagal jų paskirtį, dirbti gali būti pavojinga.

5.1.5 Aptarnavimas

- a) Prietaisą turi teisę remontuoti tik kvalifikuotas specialistas, tam jis turi naudoti tik originalias atsargines dalis. Taip galima užtikrinti, kad elektrinio įrankio naudojimas išliks saugus.

5.2 Saugos nurodymai kirstuvams

- a) **Dirbdami naudokite ausines.** Prietaiso keliamas triukšmas kenkia klausai.
- b) **Naudokite pakuotėje esančias papildomas rankenas.** Jos padeda lengviau valdyti prietaisą ir išvengti sužalojimų.
- c) **Atlikdami darbus, visada laikykite prietaisus abiem rankomis paėmę už izoliuotų rankenų paviršių, jei pjovimo įrankis gali susiliesti su paslėptais elektros laidais arba nuosavu prijungimo kabeliu.** Pjovimo įrankiui palietus laidus, kuriais teka elektros srovė, neiizoliuotose metalinėse dalyse gali atsirasti įtampa, todėl įrankiu naudotojas rizikuoja patirti elektros smūgį.

5.3 Gamtinio saugos nuorodos

5.3.1 Žmonių sauga

- a) Jei įrankiu dirbate be dulkių šalinimo sistemos, o darbo metu nusėdo dulkės, būtina naudokite kvėpavimo takus saugančias priemones.
- b) Dirbdami darykite pertraukas bei atpalaidavimo pratimus pirštams, kad pagerėtų kraujotaka.
- c) Kad dirbdami nepargriūtumėte, maitinimo kabelį, jo ilgintuvą ir dulkių išsiurbimo žarną visada laikykite kuo toliau nuo prietaiso.
- d) Prietaisas nėra skirtas naudoti vaikams arba fiziškai silpniems neinstrukuotiems asmenims.
- e) Vaikams reikia paaiškinti, kad jiems negalima žaisti su šiuo prietaisu.
- f) Dažų, kurių sudėtyje yra švino, kai kurių rūšių medienos, mineralinių medžiagų ir metalo dulkės gali būti kenksmingos sveikatai. Liečiamos ar įkvėptos tokios dulkės darbuotojui ar arti jo esantiems asmenims gali sukelti alergines reakcijas ir/arba kvėpavimo takų susirgimus. Ažuolo arba buko medienos dulkės gali sukelti vėžinių susirgimus, ypač tada, kai naudojami priedai medienai apdoroti (chromatai, medienos konservantai). Medžiagas, kurių sudėtyje yra asbesto, leidžiama apdoroti tik specialistams. **Pagal galimybes naudokite dulkių nusiurbimo įrenginį. Siekdami nusiurbti kuo daugiau dulkių, naudokite tinkamą „Hilti“ rekomenduojamą mobilų medienos ir/arba mineralinių medžiagų dulkių gaudymo įtaisą, skirtą šiam elektriniam įrankiui. Pasirūpinkite, kad darbo vieta būtų gerai vėdinama. Rekomenduojama užsidėti P2 filtravimo klasės respi-**

ratorių. Laikykites Jūsų šalyje galiojančių instrukcijų apie konkrečių medžiagų apdirbimą.

5.3.2 Elektrosauga

- a) **Prieš darbo pradžią patikrinkite darbo zoną, ar nėra paslėptų elektros, dujotiekio ir vandentiekio linijos, pavyzdžiui, metalo detektoriumi. Pavyzdžiui, jei jūs netyčia pažeisite srovės liniją, išorėje esančios prietaiso metalinės dalys gali atsidurti po įtampa. Tai kelia rimtą pavojų patirti elektros šoką.**
- b) **Reguliariai tikrinkite ilginimo kabelį, o pažeistą pekeiskite nauju. Jei darbo metu pažeidžiamas maitinimo ar ilginimo laidas, nelieskite jų. Išjunkite maitinimo kabelį iš elektros tinklo. Pažeistos tiekimo linijos ir ilgintuvai kelia elektros šoko pavojų.**
- c) **Jei dažnai dirbate su laidžiomis medžiagomis, nešvarų prietaisą reguliariai tikrinkite „Hilti“ techninės priežiūros centre. Ant prietaiso korpuso susikaupusios dulkės, ypač laidžių medžiagų dulkės, arba drėgmė esant nepalankioms sąlygoms gali kelti elektros smūgio pavojų.**

5.3.3 Rūpestinga elektrinių įrankių priežiūra ir naudojimas

- a) **Patikrinkite, ar įstatomų įrankių jungiamojo antgalio sistema sutampa su griebtuvu sistema ir ar šie įrankiai saugiai įtvirtinti griebtuve.**
- b) **Nutrūkus elektros energijos tiekimui: išjunkite prietaisą, ištraukite kištuką. Taip prietaisas netikėtai neįsijungs, jei ir vėl atsinaujins įtampas tiekimas.**
- c) **Atlikdami darbus, visada laikykite prietaisą abiem rankomis paėmę už izoliuotų rankenų paviršių, jei pjovimo įrankis gali susiliesti su paslėptais elektros laidais arba nuosavu prijungimo kabeliu. Įrankiui prisilietus prie elektros laidų, kuriais teka elektros srovė, metalinėse prietaiso dalyse taip pat gali atsirasti įtampa, ir naudotojas gali nukentėti nuo elektros smūgio.**

5.3.4 Darbo vieta

- a) **Užtikrinkite, kad darbo vieta būtų gerai apšviesta.**
- b) **Pasirūpinkite gera darbo vietos ventiliacija. Blogai vėdinama darbo vieta dėl dulkių apkrovos gali sukelti sveikatos sutrikimus.**

5.3.5 Asmeninės saugos priemonės

Vartotojas ir darbuotojai, esantys arti darbo vietos, turi naudoti apsauginius akinius, apsauginį šalną, ausis saugančias priemones, apsaugines pirštines ir, jei nėra dulkių šalinimo sistemos – kvėpavimo takų apsaugos priemones.



Užsidėkite apsauginius akinius



Užsidėkite apsauginį šalną



Naudokite ausų apsaugos priemones



Užsimaukite apsaugines pirštines



Naudokite kvėpavimo takų apsaugos priemones

6. Prieš pradant naudotis prietaisu



Kol kas prietaiso neįjunkite prie elektros tinklo.

6.1 Sumontuokite šoninę rankeną

1. Uždėkite šoninę rankeną.
2. Priveržkite šoninę rankeną varžtu.

6.2 Kabelio ilgintuvo naudojimas

Naudokite tik atitinkamai darbo zonai pritaikytą, reikiamo skersmens ilginimo laidą.

Rekomenduojamas mažiausias skersmuo ir maksimalus kabelio ilgis:

Elektros tinklo įtampa	laido skersmuo				AWG	
	1,5 mm ²	2,0 mm ²	2,5 mm ²	3,5 mm ²	14	12
100 V	–	20 m	–	30 m	–	–
110–127 V	20 m	25 m	30 m	–	75 ft	125 ft
220–240 V	50 m	–	100 m	–	–	–

Nenaudokite 1,25 mm² ir 16 AWG skersmens kabelio ilgintuvų.

6.3 Generatoriaus arba transformatoriaus naudojimas

Elektros srovė prietaisui gali būti tiekama naudojant generatorių arba statybų transformatorių, jei:

- prietaisas jungiamas prie kintamosios įtampos, galia mažiausiai 2600 W.
- Įtampa eksploatuojant prietaisą, sudaro +5 % ir – 15 % nominalinės įtampos (žiūr. tipinį skydelį).
- Tinklo dažnis 50–60 Hz; niekada neviršija 65 Hz.
- naudojamas automatinis įtampos reguliatorius su paleidimo stiprintuvu.

Naudodami generatorių ar transformatorių jokia būdu neįjunkite prie jų kitų prietaisų. Įjungiant/išjungiant kitus prietaisus gali atsirasti įtampos svyravimai, dėl kurių įrenginys gali būti pažeistas.

7. Darbas

7.1 Prietaiso paruošimas darbui

7.1.1 Nustatykite šoninės rankenos padėtį 3

1. Išjunkite maitinimo kabelį iš tinklo.
2. Atsukite šoninės rankenos varžtą.
3. Nustatykite šoninę rankeną į reikiamą padėtį.
4. Nustatę šoninės rankenos padėtį, pasukite varžtą.

7.1.2 Įstatykite įrankį 4

1. Išjunkite maitinimo kabelį iš tinklo.
2. Patikrinkite, ar įstatomo įrankio jungiamasis antgalis yra švarus ir truputį pateptas. Jei reikia, nuvalykite jį ir patepkite.
3. Patikrinkite kontaktinio sandarinimo krašto ant apsauginio dulkių dangčio būklę ir pažiūrėkite, ar jis švarus. Jeigu reikia, nuvalykite apsauginį dulkių dangtį ir pakeiskite, jei sandarinimo kraštas yra apgadintas.
4. Įstatykite įrankį į griebtuvą ir lengvai spausdami pasukite, kad užsifiksuotų.
5. Įspauskite įrankį į griebtuvą, kol jis ten įsitvirtins.
6. Patraukę už įstatyto įrankio patikrinkite, ar jis gerai užsifiksavo.

7.1.2.1 Nustatykite įrankio padėtį 4

7. Pasukite kalto padėties nustatymo ir fiksavimo jungiklį į padėtį "Meissel drehen" (sukti kalną).
8. Pasukite kirstuką į norimą padėtį.

7.1.2.2 Užfiksukite įrankį 4

9. Pasukite padėties nustatymo ir fiksavimo jungiklį į padėtį "Meissel arretieren" (fiksuoti kalną).
10. Sukite kalną, kol jis užsifiksuos (viename apsisukime yra 24 fiksavimo padėties).

7.1.3 Išimkite įrankį 5



-ATSARGIAI-

- Įstatomi įrankiai darbo metu gali įkaisti. Galite nusideginti rankas. Keisdami įrankius, mūvėkite pirštines.
1. Išjunkite maitinimo kabelį iš tinklo.
 2. Atsukę įrankio fiksatorių, atleiskite griebtuvą.
 3. Ištraukite įrankį iš griebtuvo.

7.1.4 Nustatykite kirtiklio galią 6

Galite pasirinkti vieną iš trijų kirtiklio galios verčių (50 %, 100 % ir 75 %).

7.2 Naudojimas

7.2.1 Įjunkite prietaisą (apsauga nuo vagystės) 7

(šią funkciją turi ne visi prietaisai)



Išsamios informacijos apie apsaugos nuo vagystės sistemos įjungimą ir naudojimą rasite naudojimosi instrukcijoje "Apsauga nuo vagystės".

1. Prietaiso kištuką įkiškite į rozetę. Įjungus pradeda mirksėti geltona apsaugos nuo vagystės lemputė. Prietaisas priima rakto siunčiamą signalą.
2. Įkiškite rakną į simbolių pažymėtą vietą. Prietaisą įmanoma įjungti tik užgesus geltonai apsaugos nuo vagystės lemputei.

-PATARIMAS-

Jei pvz., pakeitus darbo vietą prietaisas atjungiamas nuo elektros tinklo, be rakto jis gali būti įjungiamas per 20 min. Jei prietaisas neįjungimas ilgesnį laiką, norint jį įjungti, reikia naudoti rakną.

7.2.2 Kirtimas kirstuku

-ATSARGIAI-

- Veikiantis prietaisas skleidžia triukšmą. Per didelis triukšmas gali sutrikdyti klausą. Todėl naudokite ausų apsaugos priemones.
- Ardant medžiaga suskyla į mažesnes dalis. Jos gali sužaloti; ypač saugokite akis. Dirbkite su apsauginiais akiniais, apsauginėmis pirštinėmis. Jei nėra dulkių šalinimo sistemos, naudokite kvėpavimo takų apsaugą.

-PATARIMAS-

Darbas esant žemai temperatūrai:

Prieš įsijungiant kalimo mechanizmui, prietaisas turi pasiekti minimalią darbinę temperatūrą. Norėdami, kad prietaisas įšiltų iki reikiamos darbinės temperatūros, padėkite jį ant žemės ir leiskite jam veikti tuščiąja eiga. Jei reikia, pakartokite šį procesą, kol kalimo mechanizmas pradės veikti.

7.2.2.1 Įjungimas

1. Įjunkite maitinimo kabelį į elektros tinklą.
2. Paspauskite įjungimo/išjungimo jungiklį.

7.2.2.2 Išjungimas

1. Paspauskite įjungimo/išjungimo jungiklį.

8. Techninė priežiūra ir remontas

Išjunkite maitinimo laidą iš elektros tinklo.

8.1 Įstatomų įrankių priežiūra

Nuvalykite bet kokius nešvarumus, prilipusius prie įstatomų įrankių paviršiaus. Norėdami apsaugoti juos nuo korozijos, kartais patrinkite juos alyvoje suvilgyta medžiagos skiaute.

Daugiakampių kaltų "Hilti" nereikia galąsti.

8.2 Prietaiso priežiūra

-ATSARGIAI-

Prietaisas, ypač jo rankenų paviršiai, visada turi būti sausi, švarūs, nesutepti alyva ar tirštu tepalu. Nenaudokite priežiūros priemonių, kurių sudėtyje yra silikono.

Išorinis korpusas pagamintas iš smūgiams atsparaus plastiko. Rankenos pagamintos iš elastomero.

Nenaudokite prietaiso, jei jo vėdinimo angos yra užsikimšusios! Vėdinimo angas atsargiai išvalykite sausu šepečiu. Saugokite prietaisą, kad jį nepatektų svetimų kūnų. Prietaiso išorę reguliariai valykite sudrėkinta šluoste. Valymui nenaudokite purkštuvo, aukšto slėgio garų įrangos arba tekančio vandens! Priešingu atveju prietaisas gali tapti nesaugus naudoti elektro-saugos požiūriu.

It

8.3 Serviso indikatorius

Prietaisas turi serviso indikatorių.

8.3.1 Dega raudona lemputė

Atėjo metas patikrinti prietaisą servise.

Po serviso lemputės užsidegimo prietaisą galima eksploatuoti dar apie 10 dienas, kol jis neišsijungia automatiškai. Laiku nuneškite prietaisą į "Hilti" klientų aptarnavimo centrą, kad jį suremontuotų ir jūs galėtumėte vėl dirbti.

8.3.2 Dega raudona lemputė

Atsirado gedimas.

Prietaisas neveikia. Nuneškite prietaisą į "Hilti" klientų aptarnavimo centrą suremontuoti.

8.3.3 Prietaiso apsauga

Prietaisas yra apsaugotas nuo perkaitinimo (jei prietaisas įkaista per daug, išsijungia automatiškai). Prietaisas gali išsijungti ir nebeįsijungti, jei yra prijungtas prie reikalavimų neatitinkančio elektros tinklo (žiūr. 9.).

8.4 Techninė priežiūra

Reguliariai tikrinkite visas prietaiso išorines dalis, ar jos nėra apgadintos. Patikrinkite, ar visi valdymo įtaisai dirba neprikaištingai. Nenaudokite prietaiso, jeigu jo detalės yra apgadintos arba netinkamai dirba valdymo įtaisai. Nuneškite prietaisą į "Hilti" klientų aptarnavimo centrą suremontuoti.

Prietaiso elektrines dalis leidžiama remontuoti tik kvalifikuotiems elektros specialistams.

9. Gedimų aptikimas ir šalinimas

Gedimas	Galima priežastis	Gedimo šalinimas
Prietaisas neveikia.	Tikrinama elektroninė dalis (ikišius kištuką patikra trunka iki 4 sekundžių) arba yra įjungta elektroninis blokatorius (jei buvo nutrauktas elektros srovės tiekimas prietaisui). Prietaisui netiekama elektros srovė.	Išjunkite ir įjunkite prietaisą. pvz., elektros srovės tiekimo patikra naudojant kitą elektros prietaisą.
	Naudojamas netinkamas elektros kabelis arba kištukas.	Duokite jį patikrinti elektrikui, jeigu reikia, pakeiskite.
	Generatorius veikia budėjimo režimu.	Prijunkite prie generatoriaus du imtuvus (pvz., statyboje naudojamas lempas). Tada išjunkite ir vėl įjunkite prietaisą.
Prietaiso neįmanoma įjungti ir mirksi geltona lemputė.	Prietaisas nebuvo įjungtas (prietaisai su apsaugos nuo vagystės sistema, galima funkcija).	Įjunkite prietaisą naudodami raklą.
Prietaiso neįmanoma įjungti ir mirksi raudona lemputė.	Prietaisas sugedo.	Nuneškite prietaisą į "Hilti" klientų aptarnavimo centrą suremontuoti.
Prietaiso neįmanoma įjungti arba išsijungia savaime.	Apsauga nuo perkaitinimo. Nestabilus srovės tiekimas prietaisui (apsauga nuo per aukštos ir per žemos įtampos). Per ilgą elektros kabelį ir/arba per mažas jo skersmuo.	Leiskite prietaisui atvėsti. Išvalykite ventiliavimo angas (žiūr. 8.2). Atjunkite prie to paties maitinimo šaltinio prijungtus prietaisus. Prijunkite juos prie kito maitinimo šaltinio. Naudokite leistino ilgio/skersmens kabelio ilgintuvą (žiūr. 6.2).
Prietaisas nekala.	Prietaisas neįšilęs. Prietaisas sugedo.	Įšildykite prietaisą iki žemiausios eksploataavimo temperatūros (žiūr. 7.2.2). Nuneškite prietaisą į "Hilti" klientų aptarnavimo centrą suremontuoti
Nepakanka galios.	Nenustatyta pilnutinė galios mažinimo jungiklio galia. Per ilgą kabelio ilgintuvus ir/arba per mažas jo skersmuo. Per žema maitinimo šaltinio įtampa.	Nustatykite reikiamas jungiklių padėtis. Naudokite leistino ilgio/skersmens kabelio ilgintuvą (žiūr. 6.2). Prijunkite prietaisą prie kito maitinimo šaltinio.

Jei prietaisas neveikia pritaikius išvardintas priemones, atiduokite jį patikrinti "Hilti" servise.

10. Utilizacija



Dauguma medžiagų, iš kurių gaminami elektriniai "Hilti" prietaisai, gali būti perdirbamos ir vėl naudojamos. Tačiau prieš tai jas reikia teisingai išrūšiuoti. Daugelyje šalių "Hilti" jau yra pasirodę surinkti senus elektrinius įrankius ir juos perdirbti. Prašome kreiptis į klientų aptarnavimo centrą "Hilti" arba į "Hilti" prekybos atstovą.



Tiktai ES valstybėms

Neišmeskite elektros įrengimų į buitinius šiukšlynus!

Pagal ES Direktyvą dėl naudotų įrengimų, elektros įrengimų ir jų įtraukimo į valstybinius įstatymus naudotus įrengimus būtina suringti atskirai ir nugabenti antrinių žaliavų perdirbimui aplinkai nekenksmingu būdu.

11. Gamintojo teikiama garantija

"Hilti" garantuoja, kad pristatytas prietaisas neturi medžiagos arba gamybos trūkumų. Ši garantija taikoma, jei prietaisas naudojamas, prižiūrimas ir valomas vadovaujantis "Hilti" naudojimo instrukcijos nurodymais ir užtikrinamas jo konstrukcijos techninis vieningumas, t.y. naudojamos tik originalios "Hilti" dalys, eksploatacinės medžiagos, priedai ir atsarginės dalys.

Ši garantija apima nemokamą remontą arba nemokamą sugedusių dalių keitimą visu prietaiso tarnavimo laikotarpiu. Natūraliai susidėvintiems dalims garantija netaikoma.

Kitos pretenzijos nepriimamos, jei jų priimti nereikalaujama pagal šalies įstatymus. "Hilti" neatsako

už tiesioginę arba netiesioginę materialinę ir dėl jos atsiradusią žalą, nuostolius arba išlaidas, atsiradusias naudojant prietaisą, arba dėl negalėjimo panaudoti prietaiso pagal paskirtį. Nepriimamos numanomos garantijos dėl prietaiso naudojimo pagal tam tikrą paskirtį.

Jei prietaisą reikia remontuoti arba pakeisti, nustatę gedimą nedelsdami nusiųskite jį atsakingai "Hilti" prekybos atstovybei.

Ši garantija apima visus "Hilti" garantinius įsipareigojimus ir pakeičia iki šiol galiojusius ir galiojančius pareiškimus, raštiškus arba žodinius susitarimus dėl garantijos.

12. ES atitikties deklaracija (originali)

Pavadinimas:	Kirstuvas
Tipas:	TE 706
Gamybos metai:	2004

Prisiimdami visą atsakomybę pareiškiame, kad prietaisas atitinka šių direktyvų ir normų reikalavimus: 2000/14/EG, EN 60745-1, EN 60745-2-6, 2006/42/EG, 2004/108/EC, EN ISO 12100, 2011/65/EU.

Išmatuotas garso galios lygis	
LWA:	100 dB/1pW
Garantuotas garso galios lygis	
LWAd:	102 dB/1pW
Atitikties įvertinimas:	2000/14/EG Priedas VI
Pranešta institucijai (Europos sertifikavimo įstaiga):	TÜV NORD CERT, Am TÜV 1, 30519 Hannover, Vokietija

**Hilti Corporation, Feldkircherstrasse 100,
FL-9494 Schaan**

Paolo Luccini Jan Doongaji
Head of BA Quality and Process Management Executive Vice President
BA Electric Tools & Accessories BU Power Tools & Demolition
01/2012 01/2012

Techninė dokumentacija prie:
Hilti Entwicklungsgesellschaft mbH
Zulassung Elektrowerkzeuge
Hiltistrasse 6
86916 Kaufering
Deutschland

Pavadinimas:	Kirstuvas
Tipas:	TE 706-AVR
Gamybos metai:	2004

Prisiimdami visą atsakomybę pareiškiame, kad prietaisas atitinka šių direktyvų ir normų reikalavimus: 2000/14/EG, EN 60745-1, EN 60745-2-6, 2006/42/EG, 2004/108/EC, EN ISO 12100, 2011/65/EU.

Išmatuotas garso galios lygis	
LWA:	97 dB/1pW
Garantuotas garso galios lygis	
LWAd:	101 dB/1pW
Atitikties įvertinimas:	2000/14/EG Priedas VI
Pranešta institucijai (Europos sertifikavimo įstaiga):	TÜV NORD CERT, Am TÜV 1, 30519 Hannover, Vokietija

**Hilti Corporation, Feldkircherstrasse 100,
FL-9494 Schaan**

Paolo Luccini Jan Doongaji
Head of BA Quality and Process Management Executive Vice President
BA Electric Tools & Accessories BU Power Tools & Demolition
01/2012 01/2012

Techninė dokumentacija prie:
Hilti Entwicklungsgesellschaft mbH
Zulassung Elektrowerkzeuge
Hiltistrasse 6
86916 Kaufering
Deutschland



Hilti Corporation

LI-9494 Schaan

Tel.: +423 / 234 21 11

Fax: +423 / 234 29 65

www.hilti.com

Hilti = registered trademark of Hilti Corp., Schaan

W 3031 | 0113 | 10-Pos. 1 | 1

Printed in Germany © 2013

Right of technical and programme changes reserved S. E. & O.

282211 / A2



282211