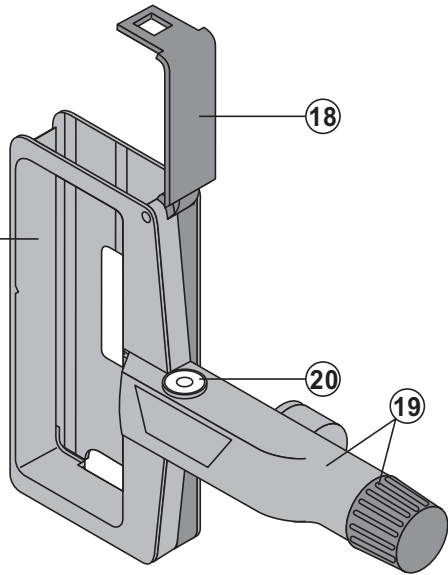
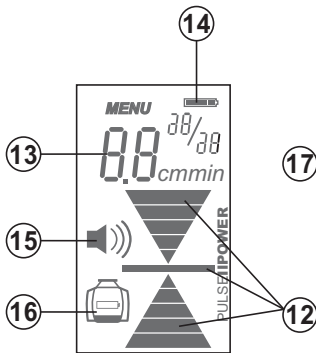
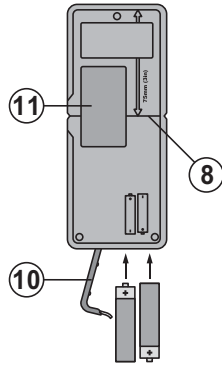
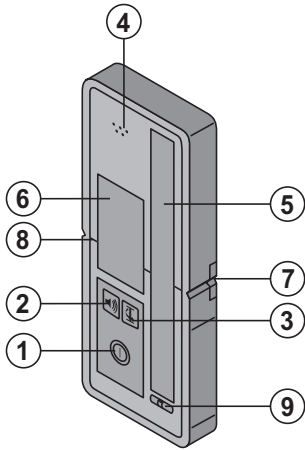


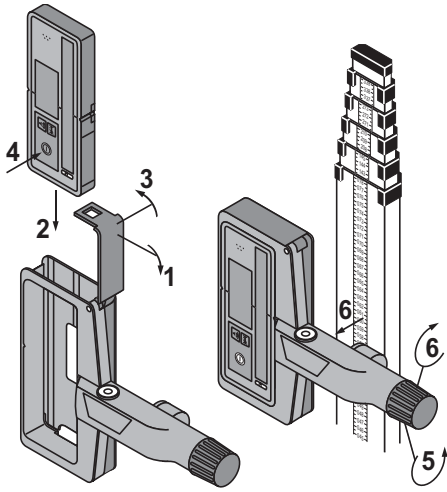
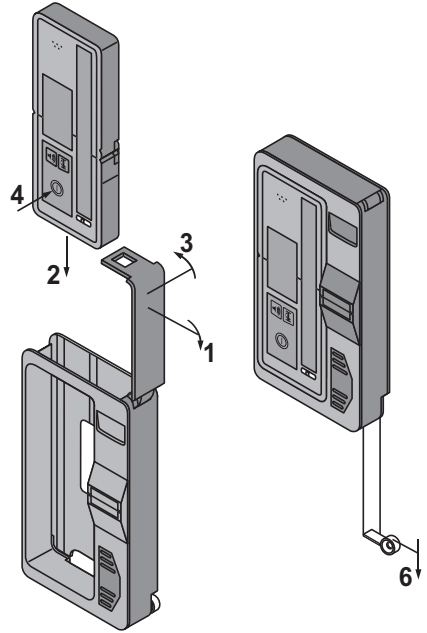
HILTI

PRA 30/ PRA 31

| | |
|----------------------------|----|
| Bedienungsanleitung | de |
| Operating instructions | en |
| Mode d'emploi | fr |
| Istruzioni d'uso | it |
| Manual de instrucciones | es |
| Manual de instruções | pt |
| Gebruiksaanwijzing | nl |
| Brugsanvisning | da |
| Bruksanvisning | sv |
| Bruksanvisning | no |
| Käyttöohje | fi |
| Οδηγίες χρήσεως | el |
| Használati utasítás | hu |
| Instrukcja obsługi | pl |
| Инструкция по эксплуатации | ru |
| Návod k obsluze | cs |
| Návod na obsluhu | sk |
| Upute za uporabu | hr |
| Navodila za uporabo | sl |
| Ръководство за обслужване | bg |
| Instrucțiuni de utilizare | ro |
| Kullanma Talimatı | tr |
| دليل الاستعمال | ar |
| Lietošanas pamācība | lv |
| Instrukcija | lt |
| Kasutusjuhend | et |
| 取扱説明書 | ja |
| 사용설명서 | ko |
| 操作说明书 | cn |





2**3**

Kauko-ohjain / lasersäteensiippaaja PRA 30 / PRA 31

Lue ehdottomasti tämä käyttöohje ennen laitteen käyttämistä.

Säilytä käyttöohje aina laitteen mukana.

Varmista, että käyttöohje on laitteen mukana, kun luovutat laitteen toiselle henkilölle.

| Sisällysluettelo | Sivu |
|---|------|
| 1 Yleistä | 70 |
| 2 Kuvaus | 71 |
| 3 Tekniset tiedot | 71 |
| 4 Turvallisuusohjeet | 72 |
| 5 Käyttöönotto | 73 |
| 6 Käyttö | 73 |
| 7 Huolto ja kunnossapito | 74 |
| 8 Hävittäminen | 74 |
| 9 Laitteen valmistajan myöntämä takuu | 75 |
| 10 FCC-ohje (koskee Yhdysvaltoja) | 75 |
| 11 EU-vaatimustenmukaisuusvakuutus (originaali) | 76 |

1 Numerot viittaavat kuviin. Tekstiin liittyvät kuvat löydät auki taitettavilta kansisivuilta. Pidä nämä kansisivut auki, kun luet käyttöohjetta.

Tämän käyttöohjeen tekstissä sana »laite« tarkoittaa aina lasersäteensiippaajaa PRA 30 / PRA 31.

Laitteen osat, käyttö- ja näyttöelementit 1

Lasersäteensiippaaja PRA 30 / PRA 31

- ① Käyttökytin
- ② Akustisen signaalin painike
- ③ Yksikköpainike
- ④ Akustisen signaalin lähtöaukko
- ⑤ Vastaanottokenttä
- ⑥ Näyttökenttä edessä
- ⑦ Merkkiura
- ⑧ Vertailutaso
- ⑨ Vesivaaka
- ⑩ Paristolokeron kansi
- ⑪ Näyttökenttä takana

Lasersäteensiippaajan PRA 30 / PRA 31 näyttö

- ⑫ Säteensiippaajan sijainnin näyttö lasertason suhteelliseen korkeuteen nähden
- ⑬ Säteensiippaajan tarkka etäisyys suhteessa lasertason suhteeseen
- ⑭ Pariston kunnan näyttö
- ⑮ Äänenvoimakkuusnäyttö
- ⑯ Pyörivän tasolaserin pienen energian näyttö

Lasersäteensiippaajan teline PRA 80

- ⑰ Suojakehikko
- ⑱ Lukitsin
- ⑲ Kiinnitysvarsi ja kiertokahva
- ⑳ Vesivaaka

1 Yleistä

1.1 Varoitustekstit ja niiden merkitys

VAKAVA VAARA

Varoittaa vaaratilanteesta, josta voi seurauksena olla vakava loukkaantuminen tai jopa kuolema.

VAARA

Varoittaa vaaratilanteesta, josta voi seurauksena olla vakava loukkaantuminen tai kuolema.

VAROITUS

Varoittaa vaaratilanteesta, josta voi seurauksena olla loukkaantuminen, vaurioituminen tai aineellinen vahinko.

HUOMAUTUS

Antaa toimintaohjeita tai muuta hyödyllistä tietoa.

1.2 Symboleiden ja muiden huomautusten merkitys

Varoitussymbolit



Yleinen varoitus

Symbolit



Lue käyttöohje ennen käyttämistä



Jätteet toimitettava kierrätykseen

Laitteen tunnistetietojen sijainti

Tyyppimerkinnän ja sarjanumeron löydät laitteen tyyppikilvestä. Merkitse nämä tiedot myös laitteesi käyttöohjeeseen ja ilmoita nämä tiedot aina kun otat yhteyttä Hilti-myyntiedustajaan tai Hilti-asiakaspalveluun.

Tyyppi:

Sukupolvi: 01

Sarjanumero:

2 Kuvaus

2.1 Tarkoituksenmukainen käyttö

Hilti-lasersäteensiippaaja PRA 30 / PRA 31 on tarkoitettu pyörivien lasereiden säteiden tunnistamiseen.

Noudata käyttöohjeessa annettuja käyttöä, huoltoa ja kunnossapitoa koskevia ohjeita.

Ota ympäristökäyttäjät huomioon. Älä käytä laitetta paikoissa, joissa on tulipalo- tai räjähdysvaara.

Laitteeseen ei saa tehdä minkäänlaisia muutoksia.

2.2 Ominaisuudet

Laitetta voidaan käyttää käsivaraisesti tai sopivan telineen kanssa mittauslatteaan, teleskooppivarteen, vaa'ituslatteaan, puulattaan, telineeseen jne. kiinnitettynä.

2.3 Näyttöelementit

HUOMAUTUS

Lasersäteensiippajaan PRA 30 / PRA 31 näyttökentässä on useita symboleita, joita käytetään eri asioiden ilmaisemiseen.

| | |
|--|---|
| Säteensiippajaan sijainnin näyttö lasertason korkeuteen nähden | Säteensiippajaan sijainnin näyttö lasertason korkeuteen nähden ilmaisee nuolella suunnan, johon säteensiippaajaa on siirrettävä, jotta se on tarkasti samalla tasolla laserin kanssa. |
| Pariston kunnan näyttö | Paristojen kunnan näyttö ilmaisee paristojen jäljellä olevan tehon. |
| Äänenvoimakkuus | Jos äänenvoimakkuuden symboli ei ole näkyvässä, äänenvoimakkuus on nollassa. Jos näytössä on 1 palkki, äänenvoimakkuus on säädetty hiljaiseksi. Jos näytössä on 2 palkkia, äänenvoimakkuus on säädetty normaalisti. Jos näytössä on 3 palkkia, äänenvoimakkuus on säädetty kovaksi. |
| Paristojen/akun kunnan näyttö PRE 3 | Jos akku on ladattava PRE 3:lla, näyttöön ilmestyy PRE 3 -symboli (vain jos PRA 30 / PRA 31 vastaanottaa signaalin PRE 3:lta). |
| Yksikkönäyttö | Näyttää säteensiippajaan tarkan etäisyyden lasertasaan nähden käyttäen valittua mittayksikköä. |

2.4 Toimituksen sisältö

- 1 Lasersäteensiippaaja PRA 30 / PRA 31
- 1 Käyttöohje
- 2 Paristot (AA-koko)
- 1 Valmistajatodiste

3 Tekniset tiedot

Oikeudet teknisiin muutoksiin pidätetään!

| | |
|---|--|
| Tunnistuksen toiminta-alue (halkaisija) | 2...400 m (6 - 1300 ft) |
| Lasertason näyttöalue | ± 0,5 mm (0.02 in) |
| Akustinen signaalianturi | 3 äänenvoimakkuutta, mahdollisuus hiljentää kokonaan |
| Nestekidenäyttö | Molemmilla puolilla |
| Siippausalue | 120 mm (5 in) |

| | |
|---------------------------------------|---|
| Keskikohtanäyttö kotelon yläreunasta | 75 mm (3 in) |
| Merkintäurat | Molemmilla puolilla |
| Automaattinen itsekatkaisu | ilman havaintoa lasersäteestä: 15 min |
| Mitat | 160 mm (6,5") X 67 mm (2,6") X 27 mm (0,9") |
| Paino (sis. paristot/akun) | 0,25 kg (0.6 lbs) |
| Energiansaanti | 2 AA-paristoa |
| Paristojen (alkaalimangaani) kestoikä | Lämpötila +20 °C (+68 °F): 50 h |
| Käyttölämpötila | -20... +50 °C (-4 °F - 122 °F) |
| Varastointilämpötila | -25... +60 °C (-13°F - 140 °F) |
| Suojausluokka | IP 56 seuraavan mukaan: IEC 529 |

4 Turvallisuusohjeet

4.1 Yleisiä turvallisuusohjeita

Tämän käyttöohjeen eri kappaleissa annettujen turvallisuusohjeiden lisäksi on aina ehdottomasti noudatettava seuraavia ohjeita.

4.2 Yleiset turvallisuusotoimenpiteet

- Varmista, ettei työskentelyalueella ole muita henkilöitä, erityisesti pidä lapset poissa työskentelyalueelta.
- Tarkasta laite aina ennen käyttöä. Jos laite on vaurioitunut, korjauta se Hilti-huollossa.
- Älä poista turvalaitteita käytöstä tai irrota laitteessa olevia huomautus- ja varoitustarroja.
- Jos laite on pudonnut tai siihen on kohdistunut jokin muu mekaaninen vaikutus, laite on tarkastutettava Hilti-huollossa.
- Jos käytät adaptereita, varmista laitteen tukeva kiinnitys.
- Jotta vältät virheelliset mittaustulokset, pidä laitteessa oleva vastaanottokenttä puhtaana.
- Vaikka laite on suunniteltu kestävämmän rakennustyömaan vaativia olosuhteita, sitä on käsiteltävä varoen kuten muitakin optisia ja elektronisia laitteita (kiihkarit, silmälasit, kamera).
- Vaikka laite on suunniteltu kosteustiiiviiksi, pyyhi laite kuivaksi aina ennen kuin laitat sen kanto-laukkuun.
- Pidä laite mahdollisimman etäällä korvista, jotta vältät mahdolliset kuulovauriot.

4.2.1 Sähkön aiheuttamat vaarat



- Paristot eivät saa joutua lasten käsiin.

- Älä kuumenna paristoja äläkä heitä niitä avotuleen. Paristot saattavat räjähtää, tai ilmaan saattaa päästä myrkyllisiä aineita.
- Älä yritä ladata paristoja.
- Älä liitä paristoja laitteeseen juottamalla.
- Älä tyhjennä paristoja oikosulkemalla, sillä seurauksena paristot saattavat ylikuumentua ja aiheuttaa palovammoja.
- Älä avaa paristoja äläkä käsittele paristoja kovakouraisesti.

4.3 Työpaikan asianmukaiset olosuhteet

- Vältä hankalia työskentelyasentoja; etenkin jos teet suuntausta tikkailta. Varmista, että seisot tukevalla alustalla ja säilytät aina tasapainosi.
- Mittaaminen lasilevyn tai muiden esineiden läpi voi vääristää mittaustulosta.
- Käytä laitetta vain teknisissä tiedoissa eritellyissä käyttöolosuhteissa.
- Mittatankoja ei saa käyttää korkeajännitejohtojen läheisyydessä.

4.4 Sähkömagneettinen häiriökestävyys

Vaikka laite täyttää voimassa olevien määräysten tiukat vaatimukset, Hilti ei pysty sulkemaan pois mahdollisuutta, että voimakas häiriösäteily häiritsee laitetta, jolloin seurauksena on virheellisiä toimintoja. Tässä tapauksessa, tai jos olet muuten epävarma, on tehtävä tarkastusmittauksia. Hilti ei myöskään pysty sulkemaan pois mahdollisuutta, että muihin laitteisiin (esimerkiksi lentokoneiden navigointilaitteet) aiheutuu häiriöitä.

5 Käyttöönotto



5.1 Paristojen asennus

VAROITUS

Älä laita laitteeseen vaurioituneita paristoja.

VAKAVA VAARA

Älä käytä sekaisin uusia ja vanhoja paristoja. Älä käytä sekaisin eri valmistajien paristoja tai tyypiltään erilaisia paristoja.

HUOMAUTUS

Laitteessa saa käyttää vain Hiltin suosittelemia paristoja.

6 Käyttö



6.1 Laitteen kytkeminen päälle ja pois päältä

Paina käyttökytkintä.

6.2 Laitteen käyttäminen

Lasersäteensiippaajaa PRA 30 / PRA 31 voidaan käyttää enintään 200 metrin (650 ft) etäisyyksillä (ympyrän säde). Lasersäteen ilmaisu tapahtuu optisesti ja akustisesti.

6.2.1 Lasersäteensiippaajan käsikäyttö

1. Paina käyttökytkintä.
2. Pidä lasersäteensiippaaja PRA 30 / PRA 31 suoraan kohti lasersäteen pyörintätasoa. Lasersäde ilmaistaan optisella ja akustisella signaalilla.

6.2.2 Lasersäteensiippaajan käyttö lasersäteensiippaajan telineeseen PRA 80 kiinnitettynä

1. Avaa telineen PRA 80 lukitsin.
2. Aseta lasersäteensiippaaja PRA 30 / PRA 31 telineeseen PRA 80.
3. Sulje telineen PRA 80 lukitsin.
4. Kytke lasersäteensiippaaja käyttökytkimellään päälle.
5. Avaa kiertokahva.
6. Kiinnitä lasersäteensiippaajan teline PRA 80 kunnolla teleskooppitankoon tai vaa'itustankoon kiertämällä kiertokahva kiinni.
7. Pidä lasersäteensiippaajan PRA 30 / PRA 31 sädeaukko suoraan kohti lasersäteen pyörintätasoa. Lasersäde ilmaistaan optisella ja akustisella signaalilla.

6.2.3 Korkomerkkien siirtolaitteen PRA 81 käyttäminen

1. Avaa siirtolaitteen PRA 81 lukitsin.
2. Aseta lasersäteensiippaaja PRA 30 / PRA 31 korkomerkkien siirtolaitteeseen PRA 81.
3. Sulje siirtolaitteen PRA 81 lukitsin.
4. Kytke lasersäteensiippaaja käyttökytkimellään päälle.
5. Pidä lasersäteensiippaajan PRA 30 / PRA 31 sädeaukko suoraan kohti lasersäteen pyörintätasoa. Lasersäde ilmaistaan optisella ja akustisella signaalilla.
6. Mittaa haluttu etäisyys mittanauhalla.

6.2.4 Valikkokohdat

Kun kytket PRA 30 / PRA 31:n päälle, paina käyttökytkintä kahden sekunnin ajan.

Näyttöön ilmestyy valikkonäyttö.

Käytä yksikköpainiketta, jos haluat vaihtaa metristä mitayksiköistä angloamerikkalaisiin tai päinvastoin.

Käytä äänenvoimakkuuden painiketta, jos haluat kohdistaa korkeamman äänitaajuuden säteensiippauksen ylätai ala-alueelle.

Asetusten tallentamiseksi kytke PRA 30 / PRA 31 pois päältä.

6.2.5 Yksikköasetukset

Yksikköpainikkeella voit valita käyttöön haluamasi mitayksiköt (mm / cm / off) tai (1/16in / 1/8in / off).

6.2.6 Akustisen signaalin äänenvoimakkuuden säätäminen

Kun kytket laitteen päälle, äänenvoimakkuuden asetuksena on normaali voimakkuus. Kun painat painiketta "Akustinen signaali", voit muuttaa äänenvoimakkuutta normaalista kovaksi, seuraavan painalluksen myötä pois päältä ja sitä seuraavalla painalluksella hiljaiseksi.

fi

7 Huolto ja kunnossapito

7.1 Puhdistaminen ja kuivaaminen

1. Puhalla pöly pois pinnalta.
2. Älä kosketa näyttökenttiä äläkä vastaanottoaukkoa sormilla.
3. Käytä puhdistamiseen vain puhdasta ja pehmeää kangasta; tarvittaessa kostuta kangas puhtaalla alkoholiilla tai vähällä vedellä.
HUOMAUTUS Älä käytä muita nesteitä, sillä ne saattavat vaurioittaa muoviosia.
4. Ota sallitut varastointilämpötilat huomioon, etenkin talvisin ja kesäisin, jos säilytät laitetta autossa (-25 °C - +60 °C/ -22 °F - +140 °F).

7.2 Varastointi

Poista kostunut laite laatikosta tai laukusta. Anna laitteen, kuljetuslaukun ja lisävarusteiden kuivua (enintään lämpötilassa 40 °C / 104 °F) ja puhdista ne. Pakkaa laite ja

varusteet laatikkoonsa tai laukkuunsa vasta kun ne ovat kuivuneet, ja varastoi ne sitten kuivassa paikassa. Tarkasta laitteen tarkkuus tarkastusmittauksella pitkäaikaisen säilytyksen tai kuljetuksen jälkeen.

Jos jätät laitteen pitemmäksi aikaa käyttämättä, poista paristot laitteesta. Paristojen vuodot saattavat vaurioittaa laitetta.

7.3 Kuljettaminen

Kuljeta tai lähetä laite aina Hilti-kuljetuslaukussa tai muussa vastaavan laatuissa pakkauksessa.

VAKAVA VAARA

Poista laitteesta paristot aina laitteen kuljettamisen ajaksi.

7.4 Hilti-kalibrointipalvelu

Suosittelemme, että tarkastutat laitteet Hilti-kalibrointihuollossa säännöllisin välein, jotta laitteiden normien mukainen luotettavuus ja vaatimustenmukaisuus on varmaa.

fi

8 Hävittäminen

VAKAVA VAARA

Laitteen virheellinen hävittäminen saattaa aiheuttaa seuraavaa:

Muoviosien polttamisessa syntyy myrkyllisiä kaasuja, jotka voivat johtaa sairastumisiin.

Paristot ja akut saattavat vaurioituaessaan tai kuumentuessaan räjähtää, jolloin ne saattavat aiheuttaa myrkytyksen, palovammoja, syöpymisvammoja ja ympäristön saastumisen.

Huolimattomasti hävitetty laite saattaa joutua asiattomien henkilöiden käyttöön, jotka voivat käyttää laitetta väärin. He saattavat aiheuttaa vammoja itselleen tai toisille ja saastuttaa ympäristöä.



Hilti-työkalut, -koneet ja -laitteet on pääosin valmistettu kierrätyskelpoisista materiaaleista. Kierrätyksen edellytys on materiaalien asianmukainen erottelu. Hilti (Suomi) Oy ottaa vanhat koneet ja laitteet kierrätettäviksi. Lisätietoja saat Hilti-asiakaspalvelusta tai Hilti-myyntiedustajalta.



Koskee vain EU-maita

Älä hävitä elektronisia mittalaitteita tavallisen sekajätteen mukana!

Sähkö- ja elektroniikkalaiteromua koskevan EU-direktiivin ja sen maakohtaisten sovellusten mukaisesti käytetyt sähkötyökalut on toimitettava erilliskeräyspisteeseen ja ohjattava ympäristöystävälliseen kierrätykseen.



Hävitä käytetyt akut ja paristot maakohtaisten lakimääräysten mukaisesti. Muista toimia ympäristöä suojelemaan.

9 Laitteen valmistajan myöntämä takuu

Hilti takaa, ettei toimitetussa tuotteessa ole materiaali- tai valmistusvikoja. Tämä takuu on voimassa edellyttäen, että tuotetta käytetään, käsitellään, hoidetaan ja puhdistetaan Hiltin käyttöohjeen mukaisesti oikein, ja että tuotteen tekninen kokonaisuus säilyy muuttumattomana, ts. että tuotteessa käytetään ainoastaan alkuperäisiä Hilti-kulutusaineita ja -lisävarusteita sekä -varaosia.

Tämä takuu kattaa viallisten osien veloituksettoman korjauksen tai vaihdon tuotteen koko käyttöajan ajan. Osat, joihin kohdistuu normaalia kulumista, eivät kuulu tämän takuun piiriin.

Mitään muita vaateita ei hyväksytä, paitsi silloin kun tällainen vastuun rajoitus on laillisesti tehoton. Hilti ei vastaa suorista, epäsuorista, satunnais- tai seurausvahingoista, menetyksistä tai kustannuksista, jotka aiheutuvat tuotteen käytöstä tai soveltumattomuudesta käyttötarkoitukseen. Hilti ei myöskään takaa tuotteen myyntikelpoisuutta tai sopivuutta tiettyyn tarkoitukseen.

Korjausta tai vaihtoa varten tuote ja/tai kyseiset osat on viipymättä vian toteamisen jälkeen toimitettava lähimpään Hilti-huoltoon.

Tämä takuu kattaa kaikki takuuvaihto- ja korjaukset Hiltin puolelta ja korvaa kaikki takuita koskevat aikaisemmat tai samanaikaiset selvitykset ja kirjalliset tai suulliset sopimukset.

10 FCC-ohje (koskee Yhdysvaltoja)

VAROITUS

Tämä laite on testattu ja sen on todettu olevan luokan B digitaalilaitteelle asetettujen rajojen sisällä FCC-määräysten osan 15 mukaisesti. Nämä raja-arvot alittavissa laitteissa katsotaan olevan riittävä suoja häiritsevältä säteilyltä asutusalueilla käytettäessä. Tämän tyyppiset laitteet synnyttävät ja käyttävät korkeataajuuksia ja voivat myös säteillä niitä. Ne voivat siksi ohjeiden vastaisesti asennettaessa tai käytettäessä aiheuttaa radio- ja televisiovastaanoton häiriöitä.

Häiriöttömyyttä ei voida taata kaikissa asennuksissa. Jos laite aiheuttaa radio- tai televisiovastaanotossa häiriöitä, jotka voidaan määrittää kytkemällä laite päälle ja pois, häiriön poistamiseen suositellaan seuraavia toimenpiteitä:

Suuntaa antenni uudelleen tai vaihda sen paikkaa.

Siirrä laite kauemmaksi vastaanottimesta.

Ota yhteys jälleenmyyjään tai radio-/TV-asentajaan.

HUOMAUTUS

Ilman Hiltin erillistä lupaa tehdyt muutokset voivat aiheuttaa laitteen käyttöhyväksynnän raukeamisen.

11 EU-vaatimustenmukaisuusvakuutus (originaali)

| | |
|-------------------|--|
| Nimi: | Kauko-ohjain / lasersä- teensiappaaja |
| Tyypimerkintä: | PRA 30 / PRA 31 |
| Sukupolvi: | 01 |
| Suunnitteluvuosi: | 2008/2009 |

Vakuutamme, että tämä tuote täyttää seuraavien direktiivien ja normien vaatimukset: 2011/65/EY, 2006/95/EY, 2004/108/EY.

**Hilti Corporation, Feldkircherstrasse 100,
FL-9494 Schaan**



Paolo Luccini
Head of BA Quality and Process Management
Business Area Electric Tools & Accessories
01/2012



Matthias Gillner
Executive Vice President
Business Area Electric
Tools & Accessories
01/2012

Tekninen dokumentaatio:

Hilti Entwicklungsgesellschaft mbH
Zulassung Elektrowerkzeuge
Hiltistrasse 6
86916 Kaufering
Deutschland



Hilti Corporation

LI-9494 Schaan

Tel.: +423 / 234 21 11

Fax: +423 / 234 29 65

www.hilti.com

Hilti = registered trademark of Hilti Corp., Schaan

W 3603 | 0313 | 00-Pos. 1 | 1

Printed in Germany © 2013

Right of technical and programme changes reserved S. E. & O.

368229 / A2



368229