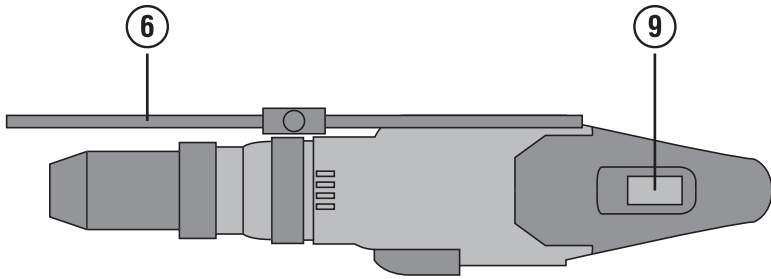
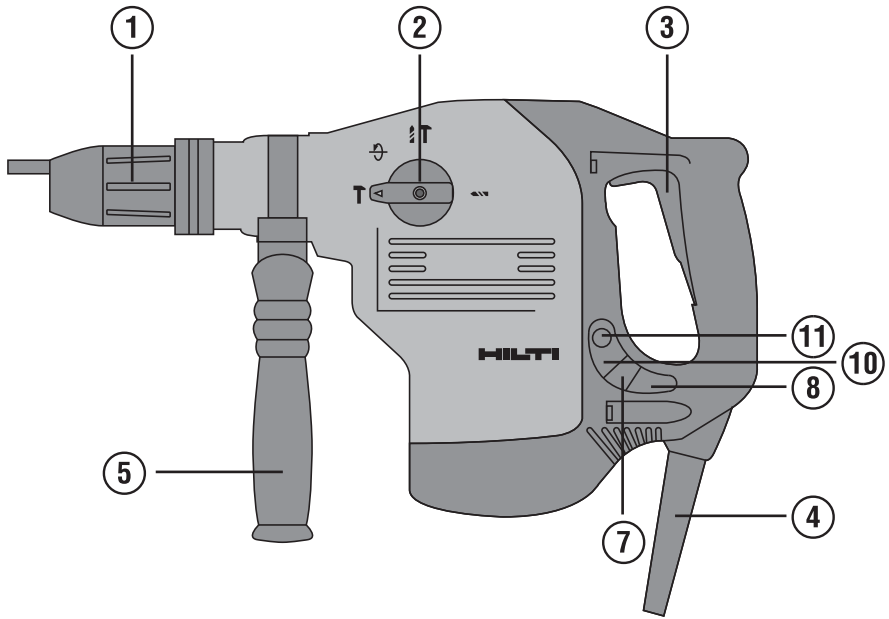


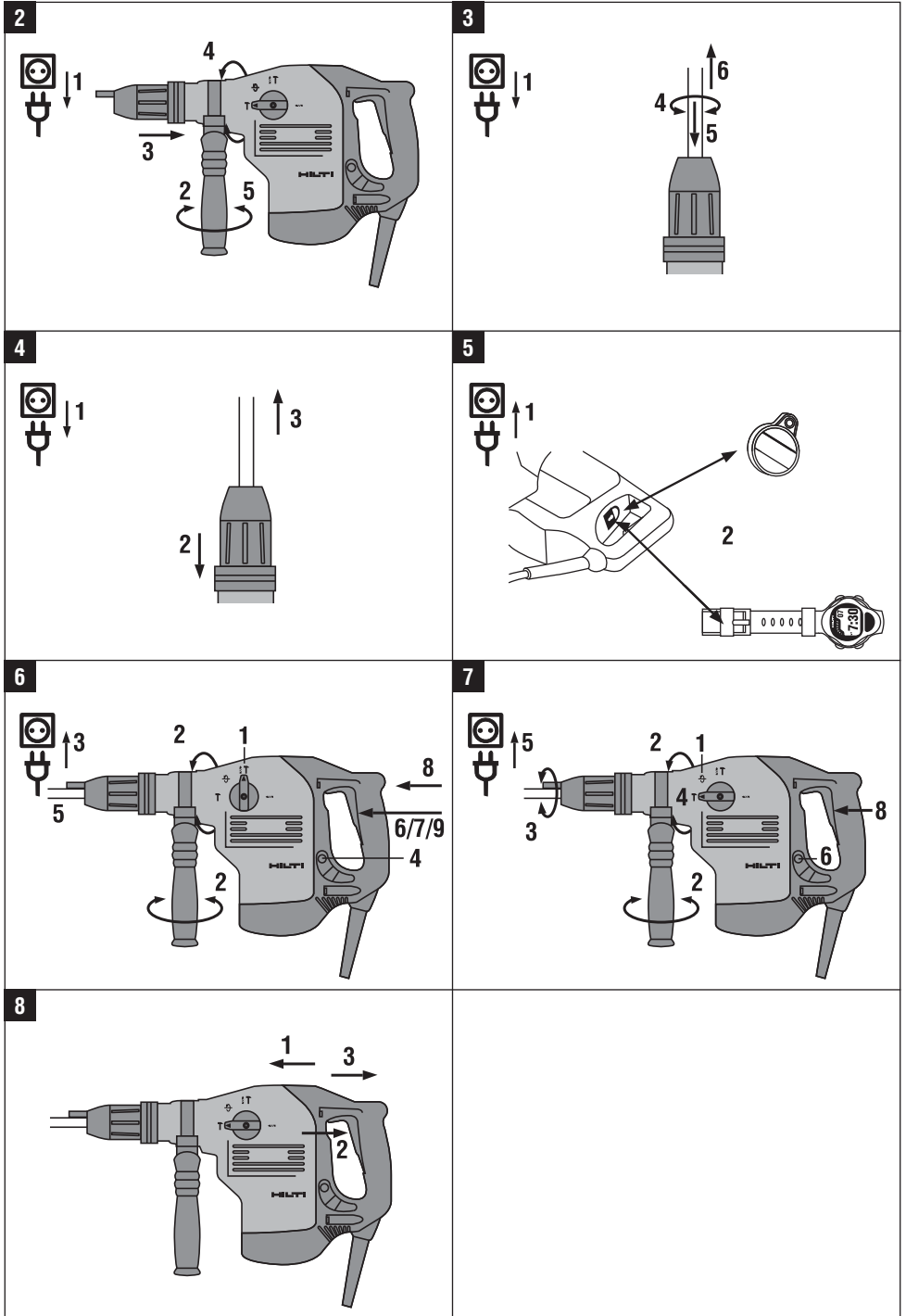
HILTI

**TE 60 / TE 60-ATC /
TE 60T / TE 60T-ATC**

Bedienungsanleitung	de
Operating instructions	en
Mode d'emploi	fr
Istruzioni d'uso	it
Manual de instrucciones	es
Manual de instruções	pt
Gebruiksaanwijzing	nl
Brugsanvisning	da
Bruksanvisning	sv
Bruksanvisning	no
Käyttöohje	fi
Οδηγίες χρήσεως	el
Instrukcija	lt
Lietošanas pamācība	lv
Kasutusjuhend	et







TE 60 / TE 60-ATC-AVR Kombinuotas plaktukas

Prieš pradėdami naudotis atidžiai perskaitykite naudojimo instrukciją.

Šią naudojimo instrukciją visada saugokite kartu su prietaisu.

Perduokite prietaisą kitiems asmenims tik kartu su naudojimo instrukcija.

Turinys	Puslapis
1 Bendrieji nurodymai	172
2 Aprašymas	173
3 Įrankiai, priedai	175
4 Techniniai duomenys	176
5 Saugos nurodymai	177
6 Prieš pradėdant naudotis	180
7 Darbas	180
8 Techninė priežiūra ir remontas	182
9 Gedimų aptikimas	183
10 Utilizacija	184
11 Prietaiso gamintojo teikiama garantija	184
12 EB atitikties deklaracija (originali)	185

I Šiais skaitmenimis žymimos nuorodos į atitinkamas iliustracijas. Teksto iliustracijos pateiktos atlenkiamuose viršelio puslapiuose. Studijuodami instrukciją, laikykite juos atverstus.

Šios naudojimo instrukcijos tekste žodis „prietaisas“ visada reiškia kombinuotą perforatorių TE 60 / TE 60-ATC / TE 60T / TE 60T-ATC.

Prietaiso konstrukciniai, valdymo ir indikacijos elementai I

- ① Įrankio griebtuvas
- ② Funkcijos pasirinkimo jungiklis
- ③ Valdymo jungiklis
- ④ Elektros maitinimo kabelis
- ⑤ Šoninė rankena
- ⑥ Gylio ribotuvas
- ⑦ Techninės priežiūros indikatorius
- ⑧ Apsaugos nuo vagystės indikatorius (galimas priedas)
- ⑨ Valdymo jungiklio fiksatorius
- ⑩ Pusės galios indikatorius
- ⑪ Pusės galios mygtukas

1 Bendrieji nurodymai

1.1 Signaliniai žodžiai ir jų reikšmė

-PAVOJINGA-

Šis įspėjimas vartojamas norint atkreipti dėmesį į pavojingą situaciją, kai galite susižaloti ar net žūti.

ĮSPĖJIMAS

Šis žodis vartojamas, siekiant įspėti, kad nesilaikant instrukcijos reikalavimų kyla rimto sužeidimo ar mirties pavojus.

ATSARGIAI

Šis žodis vartojamas norint atkreipti dėmesį į pavojingą situaciją, kuri gali tapti lengvo žmogaus sužalojimo, prietaiso gedimo ar kito turto pažeidimo priežastimi.

NURODYMAS

Nurodymai dėl naudojimo ir kita naudinga informacija.

1.2 Piktogramų ir kitų nurodymų paaiškinimai

Įspėjamieji ženklai



Bendro pobūdžio įspėjimas



Įspėjimas: pavojinga elektros įtampa



Įspėjimas: karštas paviršius

Įpareigojantys ženklai



Užsidėkite apsauginius akinius



Užsidėkite apsauginį šalmą



Naudokite klausos apsaugos priemones



Užsimaukite apsaugines pirštines



Naudokite lengvą respiratorių

Simboliai



Prieš naudodami perskaitykite instrukciją



Grąžinkite atliekas antriniam perdirbimui



Grėžimas be smūgiavimo



Smūginis grėžimas

W

Vatai



Kintamoji srovė

Hz

Hercai

n₀

Vardinis tuščiosios eigos apsisukimų skaičius

/min

Apsisukimai per minutę



Skersmuo



su dviguba izoliacija



Nurodymas dėl apsaugos nuo vagystės



Spynelės simbolis

Prietaiso identifikacinių duomenų vieta

Prietaiso tipas yra nurodytas techninių duomenų lentelėje, o serijos numeris – ant variklio korpuso, šone. Užsirašykite šiuos duomenis savo instrukcijose ir visuomet juos nurodykite, norėdami pasikonsultuoti su „Hilti“ atstovu ar techninės priežiūros centru.

Tipas:

Karta: 02

Serijos Nr.:



Kirtimas kaltu



Kalto padėties nustatymas



Voltai



Amperai

2 Aprašymas

2.1 Naudojimas pagal paskirtį

Šis prietaisas – tai elektrinis kombinuotas plaktukas su pneumatiniu smūginiu mechanizmu. ATC funkcija TE 60-ATC / TE 60T-ATC („Active Torque Control“) grėžimo metu suteikia naudotojui papildomo komforto.

Prietaisas skirtas betonui, mūriui, metalui ir medienai gręžti, be to, jį galima naudoti ir kirtimo darbams.

Prietaisas turi elektroninį apsaugos nuo perkrovos įtaisą. Jei prietaisas ilgesnį laiką perkraunamas, variklio sukimosi greitis automatiškai mažinamas, o prireikus, variklis netgi išjungiamas. Jei valdymo jungiklis atleidžiamas ir vėl paspaudžiamas, variklis vėl ima sukintis didžiausia galia. Todėl iš naujo įjungiant variklį reikia atkreipti dėmesį į tai, kad prietaisas būtų tvirtai laikomas abiem rankomis.

Tam tikromis aplinkybėmis prietaisą galima naudoti maišymui (žr. Įrankiai, reikmenys ir valdymas).

Prietaisas yra skirtas profesionalams, todėl jį naudoti, atlikti techninę priežiūrą ir remontuoti leidžiama tik įgaliotiems, instruktuotiems darbuotojams. Šie darbuotojai turi būti specialiai instruktuoti apie galimus pavojus. Šis prietaisas ir pagalbinės jo priemonės gali būti pavojingi, jeigu jais netinkamai naudosis neapmokyti darbuotojai arba jie bus naudojami ne pagal paskirtį.

Neleidžiama apdirbti sveikatai kenksmingų medžiagų (pvz., asbesto).

Darbo aplinka gali būti statybų aikštelės, dirbtuvės, renovuojami, rekonstruojami ir naujai statomi pastatai.

Prietaisą galima naudoti tik sausoje aplinkoje.

Įvertinkite aplinkos įtaką. Nenaudokite prietaiso tokiose vietose, kur yra gaisro arba sprogdimo pavojus.

Prietaisą galima eksploatuoti tik prijungus prie elektros tinklo, kurio įtampa ir dažnis atitinka dydžius, nurodytus techninių duomenų lentelėje.

Laikykitės naudojimo instrukcijoje pateiktų nurodymų dėl darbo su įrenginiu, jo priežiūros ir remonto.

Norėdami išvengti pavojaus susižaloti, naudokite tik originalius „Hilti“ priedus ir įrankius.

Draudžiama keisti ar modifikuoti prietaisą.

2.2 Įrankio griebtuvas

Greito keitimo įrankio griebtuvas su fiksatoriumi TE-Y (SDS maks.) TE 60 / TE 60-ATC

Greito keitimo įrankio griebtuvas TE-T (SDS Top) TE 60T / TE 60T-ATC

2.3 Jungikliai

Reguliuojamas švelnaus įgrežimo/ kirtimo kaltu valdymo jungiklis

Funkcijos pasirinkimo jungiklis: smūginis gręžimas, gręžimas be smūgiavimo, kirtimo kaltu funkcija, kalto nustatymo funkcija (24 padėtytys)

Galios pasirinkimas: visa galia arba pusė galios

Kirtimo režime valdymo jungiklis fiksuojamas

2.4 Rankenos

Vibracijas slopinanti, atlenkiama šoninė rankena

Vibracijas slopinanti rankena

2.5 Apsauginis įtaisas

Mechaninė slydimo mova

Elektroninis pakartotinio paleidimo blokatorius, apsaugantis nuo netikėto prietaiso įsijungimo, dingus ir vėl atsiradus įtampai elektros tinkle (žr. skyrių „Gedimų aptikimas“).

ATC „Active Torque Control“ (TE 60-ATC / TE 60T-ATC)

2.6 Tepimas

Reduktorius ir smūginis mechanizmas turi atskiras tepimo kameras

2.7 Aktyvaus vibracijų slopinimo sistema AVR („Active Vibration Reduction“)

Prietaise įdiegta aktyvaus vibracijų slopinimo sistema (AVR), kuri gerokai sumažina vibracijas, lyginant su prietaisu be AVR.

2.8 Apsaugos nuo vagystės funkcija TPS (galima funkcija)

Prietaisas gali turėti papildomą apsaugos nuo vagystės TPS funkciją. Jei Jūsų prietaisas šią funkciją turi, ji galima atblokuoti ir naudoti tik turint specialų aktyvavimo raktą.

2.9 Šviesos indikatoriai

Techninės priežiūros indikatorius su šviesos signalu (žr. skyrių „Priežiūra ir remontas/ Techninės priežiūros indikatorius“) Apsaugos nuo vagystės indikatorius (galimas priedas) (žr. skyrių „Naudojimas/ Apsauga nuo vagystės TPS (galimas priedas)“)

Pusės galios indikatorius (žr. skyrių „Valdymas/ Smūginis gręžimas/ Kirtimas kaltu“)

2.10 Standartiniu atveju tiekiamame komplekte yra:

- 1 Prietaisas su šonine rankena
- 1 Gylio ribotuvas
- 1 Tepalas
- 1 Šluostė
- 1 Naudojimo instrukcija
- 1 „Hilti“ lagaminas

2.11 Ilginimo kabelio naudojimas

Naudokite tik pagal darbo zoną pritaikytą, pakankamo laidų skerspjūvio ploto ilginimo kabelį. Priešingu atveju gali sumažėti prietaiso galia ar perkaisti kabelis. Reguliariai tikrinkite, ar ilginimo kabelis nėra pažeistas. Pažeistą ilginimo kabelį pakeiskite nauju.

Rekomenduojami mažiausi kabelio skerspjūviai ir maksimalūs kabelio ilgiai

Laido skerspjūvio plotas	1,5 mm ²	2,0 mm ²	2,5 mm ²	3,5 mm ²
Elektros tinklo įtampa 100 V		30 m		50 m
Elektros tinklo įtampa 110–127 V	20 m	30 m	40 m	
Elektros tinklo įtampa 220–240 V	30 m		75 m	

Nenaudokite ilginimo kabelių, kurių laido skerspjūvio plotas yra 1,25 mm² ar mažesnis.

2.12 Ilginimo kabelio naudojimas lauke

Dirbdami lauke, naudokite tik tam tikslui skirtus ir atitinkamai paženklintus ilginimo kabelius.

2.13 Generatoriaus arba transformatoriaus naudojimas

Šis prietaisas gali būti jungiamas prie generatoriaus arba prie statyboje naudojamo transformatoriaus, jei laikomasi šių sąlygų: atiduodama galia vatais turi būti mažiausiai du kartus didesnė nei nurodyta firminėje duomenų lentelėje, darbinė įtampa visada turi būti +5 % ir -15 % nominalios įtampos ribose, o dažnis nuo 50 iki 60 Hz ir niekada neturi viršyti 65 Hz, taip pat turi būti naudojamas automatinis įtampos reguliatorius su įtampos išlyginimo funkcija paleidimo metu.

Naudodami generatorių ar transformatorių, jokių būdu nejunkite prie jų kitų prietaisų. Įjungiant arba išjungiant kitus prietaisus, gali atsirasti įtampos svyravimai, galintys pažeisti Jūsų prietaisą.

3 Įrankiai, priedai

Pavadinimas	Sutrumpintas žymėjimas	Aprašymas
Smūginis gražtas	TE 60 / TE 60-ATC	∅ 12...40 mm
Smūginis gražtas	TE 60T / TE 60T-ATC	∅ 12...40 mm
Pramušamasis gražtas	TE 60 / TE 60-ATC	∅ 40...66 mm
Pramušamasis gražtas	TE 60T / TE 60T-ATC	∅ 40 mm
Smūginio gręžimo karūna	TE 60 / TE 60-ATC	∅ 45...90 mm
Smūginio gręžimo karūna	TE 60T / TE 60T-ATC	∅ 50...90 mm
Deimantinė gręžimo karūna PCM	TE 60-ATC / TE 60T-ATC	∅ 42...82 mm
Kaltai	TE 60 / TE 60-ATC	Smailusis, plokščiasis ir profilinis kaltai su TE-Y kotu
Kaltai	TE 60T / TE 60T-ATC	Smailusis, plokščiasis ir profilinis kaltai su TE-T kotu
Medienos gražtai		∅ 10...32 mm
Metalo gražtai		∅ Maks. 20 mm

Pavadinimas	Sutrumpintas žymėjimas	Artikulo numeris, aprašymas
Šoninės rankenos komplektas		330083
Sukomplektuotas gylio ribotuvas		366482
Kalimo įrankiai	TE 60 / TE 60-ATC	Kalimo įrankiai su TE-Y kotu
Kalimo įrankiai	TE 60T / TE 60T-ATC	Kalimo įrankiai su TE-T kotu

Pavadinimas	Sutrumpintas žymėjimas	Artikulo numeris, aprašymas
Apsaugos nuo vagystės sistema TPS („Theft Protection System“) su „Company Card“, „Company Remote“ ir aktyvavimo raktu TPS-K		206999, galimas priedas
Greito fiksavimo griebtuvas		medienos ir metalo gražtams su cilindrinu arba šešiabriauniu kotu
Nedegių medžiagų maišiklis su cilindrinu ar šešiabriauniu kotu		Ø 80...120 mm
Dulkių nusiurbimas	TE DRS-S	340602
AVR - Aktyvaus vibracijų slopinimo sistema („Active Vibration Reduction“)		
ATC - „Active Torque Control“		

4 Techniniai duomenys

Gamintojas pasilieka teisę vykdyti techninius pakeitimus!

NURODYMAS

Prietaisas gali būti tiekiamas įvairios nominalios įtamos. Savo prietaiso nominalios maitinimo įtamos ir nominalios vartojamosios galios reikšmes rasite firminėje duomenų lentelėje.

Prietaisas	TE 60 / TE 60-ATC / TE 60T / TE 60T-ATC
Nominali vartojamoji galia (kaip nurodyta)	1200 W
Nominali maitinimo įtampa / nominali srovė	Nominali maitinimo įtampa 100 V: 15,0 A Nominali maitinimo įtampa 110 V: 13,0 A Nominali maitinimo įtampa 120 V: 12,5 A Nominali maitinimo įtampa 127 V: 12,5 A Nominali maitinimo įtampa 110...127 V: 13...12,5 A Nominali maitinimo įtampa 220 V: 6,8 A Nominali maitinimo įtampa 230 V: 7,0 A Nominali maitinimo įtampa 240 V: 7,2 A Nominali maitinimo įtampa 220...240 V: 7,0 A
Elektros tinklo dažnis	50...60 Hz
Svoris pagal EPTA-Procedure 01/2003 TE 60 / TE 60T	6,3 kg
Svoris pagal EPTA-Procedure 01/2003 TE 60-ATC / TE 60T-ATC	7,4 kg
Matmenys (l x P x A) TE 60	483 mm x 98 mm x 245 mm
Matmenys (l x P x A) TE 60-ATC	483 mm x 98 mm x 284 mm
Matmenys (l x P x A) TE 60T	477 mm x 98 mm x 245 mm
Matmenys (l x P x A) TE 60T-ATC	477 mm x 98 mm x 284 mm
Smūginio gręžimo sukimosi greitis	485/min
Sukimosi greitis gręžiant be smūgiavimo	695/min
Smūgio energija pagal EPTA-Procedure 05/2009 (pusė galios)	3,5 J
Smūgio energija pagal EPTA-Procedure 05/2009 (visa galia)	7,0 J

Informacija apie prietaisą ir jo naudojimą

Įrankio griebtuvas TE 60 / TE 60-ATC	TE-Y
Įrankio griebtuvas TE 60T / TE 60T-ATC	TE-T
Apsaugos klasė pagal EN	II apsaugos klasė (su dviguba izoliacija)

NURODYMAS

Šiuose nurodymuose pateiktas svyravimų lygis yra išmatuotas taikant standarto EN 60745 normuotą matavimo metodą ir gali būti naudojamas elektriniams įrankiams palyginti tarpusavyje. Jis taip pat tinka išankstiniams vibracinės apkrovos įvertinimui. Nurodytas svyravimų lygis yra susijęs su pagrindinėmis šio elektrinio įrankio naudojimo sąlygomis ir būdais. Jeigu elektrinis įrankis bus naudojamas kitaip, su skirtingais keičiamais įrankiais arba bus nepakankamai techniškai prižiūrėtas, jo svyravimų lygis gali skirtis nuo nurodytojo. Tai gali gerokai padidinti vibracinės apkrovos per visą darbo laikotarpį. Norint tiksliai nustatyti vibracinės apkrovos, reikėtų įvertinti ir laiką, kai prietaisas yra išjungtas, arba, nors ir įjungtas, tačiau faktiškai juo nedirbama. Toks įvertinimas gali gerokai sumažinti vibracinės apkrovos per visą darbo laikotarpį reikšmę. Imkitės papildomų saugos priemonių, kad darbuotojas būtų apsaugotas nuo svyravimų/vibracijų poveikio, pavyzdžiui: reikalaukite tinkamos elektrinio įrankio ir keičiamųjų įrankių techninės priežiūros, pasirūpinkite, kad darbuotojų rankos visada būtų šiltos, užtikrinkite tinkamą darbo organizavimą.

Informacija apie triukšmą ir vibracijas (išmatuota pagal EN 60745-2-6):

Tipinis pagal A normuotas garso stiprumo lygis TE 60 / TE 60T (su ATC ir AVR)	110 dB (A)
Tipinis pagal A normuotas garso stiprumo lygis TE 60 / TE 60T	107 dB (A)
Tipinis pagal A normuotas skleidžiamo garso slėgio lygis TE 60 / TE 60T (su ATC ir AVR)	99 dB (A)
Tipinis pagal A normuotas skleidžiamo garso slėgio lygis TE 60 / TE 60T	96 dB (A)
Nurodytų triukšmo lygio reikšmių paklaida	3 dB (A)

Vibracijų reikšmės trijose ašyse TE 60/ TE 60T (su ATC ir AVR) (vibracijų vektorinė suma)

Betono smūginis gręžimas, $a_{h, HD}$	9 m/s ²
Kirtimas kaltu, $a_{h, Cheq}$	8,5 m/s ²
Vibracijų reikšmės trijose ašyse paklaida (K)	1,5 m/s ²

Vibracijų reikšmės trijose ašyse TE 60 (vibracijų vektorinė suma)

Betono smūginis gręžimas, $a_{h, HD}$	18,5 m/s ²
Kirtimas kaltu, $a_{h, Cheq}$	14 m/s ²
Vibracijų reikšmės trijose ašyse paklaida (K)	1,5 m/s ²

Vibracijų reikšmės trijose ašyse TE 60T (vibracijų vektorinė suma)

Betono smūginis gręžimas, $a_{h, HD}$	18,5 m/s ²
Kirtimas kaltu, $a_{h, Cheq}$	17 m/s ²
Vibracijų reikšmės trijose ašyse paklaida (K)	1,5 m/s ²

5 Saugos nurodymai

5.1 Bendrieji saugos nurodymai elektriniams įrankiams

a) ĮSPĖJIMAS

Perskaitykite visus saugos nurodymus ir instrukcijas. Šių saugos nurodymų ir instrukcijų nesilaikymas gali tapti elektros smūgio, gaisro ir / arba sunkių sužalojimų priežastimi. **Išsaugokite visus saugos nurodymus ir instrukcijas, kad galėtumėte į**

juos pažvelgti ateityje. Saugos nurodymuose vartojama sąvoka „elektrinis įrankis“ apibrėžiami iš elektros tinklo maitinami elektriniai įrankiai (turintys maitinimo kabelį) ir iš akumuliatorių baterijos maitinami elektriniai įrankiai (be maitinimo kabelio).

5.1.1 Darbo vietos sauga

a) **Pasirūpinkite, kad darbo vieta visada būtų švari ir gerai apšviesta.** Netvarkinga ar blogai apšviesta

darbo vieta gali tapti nelaimingų atsitikimų priežastimi.

- b) **Nenaudokite šio elektrinio įrankio sprogojie aplinkoje, kurioje yra degių skysčių, dujų arba dulkių.** Dirbdami elektriniai įrankiai kibirkščiuoja, ir kibirkštys gali uždegti dulkes arba susikaupusius garus.
- c) **Dirbdami elektriniu įrankiu, neleiskite darbo zonoje būti vaikams ir pašaliniam asmeniui.** Nukreipę dėmesį į kitus asmenis, galite nebesuvaldyti prietaiso.

5.1.2 Elektrosauga

- a) **Elektrinio įrankio maitinimo kabelio kištukas turi atitikti elektros lizdo tipą. Kištuko jokių būdu negalima keisti. Nenaudokite tarpinių kištukų kartu su elektriniais įrankiais, turinčiais apsauginį žeminimą.** Nepakeisti kištukai ir tinkami elektros lizdai sumažina elektros smūgio riziką.
- b) **Venkite kūno kontakto su įžemintais paviršiais, pvz., vamzdžiais, šildytuvais, viryklėmis ir šaldytuvais.** Kai žmogaus kūnas yra įžemintas, padidėja elektros smūgio tikimybė.
- c) **Saugokite elektrinius įrankius nuo lietaus ir drėgmės.** Į elektrinį įrankį patekus vandens, padidėja elektros smūgio rizika.
- d) **Nenaudokite maitinimo kabelio ne pagal paskirtį, t.y. neneškite elektrinio įrankio paėmę už kabelio, nekabinkite jo ant kabelio, netraukite už kabelio, norėdami ištraukti kištuką iš elektros lizdo. Maitinimo kabelį saugokite nuo karščio, alyvos/tepalų, aštrių briaunų ar judančių prietaiso dalių.** Pažeisti arba susipynę kabeliai didina elektros smūgio riziką.
- e) **Jei elektriniu įrankiu dirbate lauke, naudokite tik tuos ilginimo kabelius, kurie tinka lauko darbams.** Naudojant lauko darbams pritaikytus ilginimo kabelius, sumažėja elektros smūgio rizika.
- f) **Jeigu negalima išvengti elektrinio įrankio naudojimo drėgnoje aplinkoje, į elektros tinklą jįjunkite per apsauginę nuotėkio relę.** Apsauginė nuotėkio relė mažina elektros smūgio riziką.

5.1.3 Žmonių sauga

- a) **Dirbdami elektriniu įrankiu būkite atidūs, sutelkite dėmesį į darbą ir vadovaukitės sveika nuovoka. Nedirbkite su elektriniu įrankiu, jei esate pavargę, vartojote narkotikus, alkoholį ar vaistus.** Dirbant elektriniu įrankiu, akimirksnį nuo darbo atitrauktas dėmesys gali tapti rimtų sužalojimų priežastimi.
- b) **Naudokite asmenines apsaugos priemones ir visuomet užsidėkite apsauginius akinius.** Naudojant asmenines apsaugos priemones, pvz., respiratorių ar apsauginę kaukę, neslystančius batus, apsauginį šalmai, ausines ir kt., priklausomai nuo elektrinio įrankio tipo ir naudojimo, sumažėja rizika susižaloti.
- c) **Saugokitės, kad neįjungtumėte prietaiso atsitiktinai. Prieš prijungdami prie elektros maitinimo tinklo, įdėdami akumuliatorių, imdami į rankas ar nešdami, įsitinkinkite, kad elektrinis įrankis yra išjungtas.** Jeigu nešdami elektrinį įrankį pirštą laikysite ant jungiklio arba įrankį įjungsitė į elektros tinklą tuomet, kai jungiklis nėra išjungtas, gali įvykti nelaimingas atsitikimas.

- d) **Prieš įjungdami elektrinį įrankį pašalinkite reguliavimo įrankius ar veržlinius raktus.** Prietaiso besisukančioje dalyje esantis įrankis ar paliktas raktas gali tapti sužalojimų priežastimi.
- e) **Venkite nepatogių kūno padėčių. Dirbdami stovėkite tvirtai ir visada išlaikykite kūno pusiausvyrą.** Taip galėsite geriau kontroliuoti elektrinį įrankį netikėtose situacijose.
- f) **Dėvėkite tinkamą aprangą. Nevilkėkite plačių drabužių, nesidėkite papuošalų. Saugokite plaukus, drabužius ir pirštines nuo besisukančių prietaiso dalių.** Laisvus drabužius, papuošalus bei ilgus plaukus gali įtraukti besisukančios prietaiso dalys.
- g) **Jei yra numatyta galimybė prijungti dulkių nusiurbimo ar surinkimo įrenginius, visada įsitinkinkite, kad jie yra prijungti ir tinkamai naudojami.** Naudojant dulkių nusiurbimo įrenginį, gali sumažėti dulkių keliamą grėsmę.

5.1.4 Elektrinio įrankio naudojimas ir elgesys su juo

- a) **Neperkraukite prietaiso. Naudokite Jūsų darbui tinkamą elektrinį įrankį.** Su tinkamu elektriniu įrankiu Jūs dirbsite geriau ir saugiau, jei neviršysite nurodytos galios.
- b) **Nenaudokite elektrinio įrankio su sugedusiu jungikliu.** Elektrinis įrankis, kurio nebegalima įjungti ar išjungti, yra pavojingas ir jį reikia remontuoti.
- c) **Prieš atlikdami prietaiso nustatymus, keisdami priedus ar tiesiog padėdami prietaisą į šalį, visuomet ištraukite maitinimo kabelio kištuką iš elektros lizdo ir/arba išimkite akumuliatorių iš prietaiso.** Šis atsargumo priemonė leis išvengti netikėto elektrinio įrankio įsijungimo.
- d) **Nenaudojamus elektros prietaisus saugokite vaikams neprieinamoje vietoje. Neleiskite prietaisui naudotis asmeniui, kurio nėra su juo susipažinę arba nėra perskaitę šios instrukcijos.** Elektriniai įrankiai yra pavojingi, kai juos naudoja nepatyrę asmenys.
- e) **Elektrinius įrankius rūpestingai prižiūrėkite. Tirkinkite, ar judančios elektrinio įrankio dalys tinkamai funkcionuoja ir niekur nekliūva, ar nėra sulūžusių ir pažeistų dalių, kurios blogintų įrankio veikimą. Prieš naudojimą pažeistos prietaiso dalys turi būti suremontuotos.** Blogai prižiūrimi elektriniai įrankiai yra daugelio nelaimingų atsitikimų priežastis.
- f) **Pjovimo įrankiai visuomet turi būti aštrūs ir švarūs.** Rūpestingai prižiūrėti pjovimo įrankiai su aštriomis pjaujamosiomis briaunomis mažiau stringa ir juos yra lengviau valdyti.
- g) **Elektrinį įrankį, reikmenis, keičiamus įrankius ir t. t. naudokite pagal šias instrukcijas. Taip pat atsižvelkite į darbo sąlygas bei atliekamo darbo pobūdį.** Naudojant elektrinius įrankius ne pagal jų paskirtį, dirbti gali būti pavojinga.

5.1.5 Aptarnavimas

- a) **Elektrinį įrankį turi teisę remontuoti tik kvalifikuotas specialistas, tam jis turi naudoti tik originalias atsargines dalis.** Taip galima užtikrinti, kad bus išlaikytas elektrinio įrankio naudojimo saugumas.

5.2 Saugos nurodymai smūginiams įrankiams

- a) **Užsidėkite ausines.** Per didelis triukšmas gali paakenkti klausai.
- b) **Naudokite prietaiso komplekte esančias papildomas rankenas.** Prietaiso valdymo kontrolės praradimas gali tapti sužalojimų priežastimi.
- c) **Vykdydami darbus, kurių metu keičiamas įrankis gali liesti paslėptus elektros laidus ar nuosavą elektros maitinimo kabelį, prietaisą laikykite paėmę už izoliuotų rankenų paviršių.** Dėl kontakto su laidais, kuriais teka elektros srovė, metalinėse prietaiso dalyse taip pat gali atsirasti įtampa, todėl kyla elektros smūgio pavojus.

5.3 Papildomi saugos nurodymai

5.3.1 Žmogaus sauga

- a) **Prietaisą visada laikykite abiem rankomis paėmę už tam skirtų rankenų.** Prižiūrėkite rankenas, kad jos būtų sausos, švarios ir neriebaluotos.
- b) **Jei prietaisu dirbate be dulkių nusiurbimo sistemos, atlikdami dulkes sukeliančius darbus būtina naudokite lengvą respiratorių.**
- c) **Dirbdami darykite pertraukas bei atpalaidavimo pratimus pirštams, kad pagerėtų kraujotaka.**
- d) **Venkite liesti besisukančias prietaiso dalis. Prietaisą įjunkite tik darbo vietoje.** Liečiant besisukančias dalis, o ypač besisukančius įrankius, kyla sunkių sužalojimų pavojus.
- e) **Dirbdami visuomet laikykite elektros tinklo kabelį ir ilginimo laidą prietaiso galinėje pusėje.** Taip sumažinsite pavojų pargriūti užkliuvę už kabelio.
- f) **Norėdami maišyti, funkcijos pasirinkimo jungiklį pasukite į padėtį „Kalamasis grėžimas“ ir naudokite apsaugines pirštines.**
- g) **Vaikams reikia paaiškinti, kad jiems negalima žaisti su šiuo prietaisu.**
- h) **Prietaisas nėra skirtas naudoti vaikams arba fiziškai silpniems neinstrukuotiems asmenims.**
- i) Dažų, kurių sudėtyje yra švino, kai kurių rūšių medienos, mineralinių medžiagų ir metalo dulkės gali būti kenksmingos sveikatai. Liečiamos ar įkvėptos tokios dulkės darbuotojui ar arti jo esantiems asmenims gali sukelti alergines reakcijas ir/arba kvėpavimo takų susirgimus. Ažuolo arba buko medienos dulkės gali sukelti vėžinius susirgimus, ypač tada, kai naudojami priedai medienai apdoroti (chromatai, medienos konservantai). Medžiagas, kurių sudėtyje yra asbesto, leidžiama apdoroti tik specialistams. **Pagal galimybes naudokite dulkių nusiurbimo įrenginį.** Siekdami nusiurbti kuo daugiau dulkių, naudokite tinkamą „Hilti“ rekomenduojamą mobilų medienos ir/arba mineralinių medžiagų dulkių gaudymo įtaisą, skirtą šiam elektriniam įrankiui. Pasirūpinkite, kad darbo vieta būtų gerai vėdinama. Rekomenduojama užsidėti P2 filtravimo klasės respiratorių. Laikykitės Jūsų šalyje galiojančių instrukcijų apie konkrečių medžiagų apdirbimą.

5.3.2 Atsargus elektrinių įrankių naudojimas ir elgesys su jais

- a) **Įtvirtinkite apdirbamas detales ar ruošinius. Apdirbamiems ruošiniams įtvirtinti naudokite spaustuvus arba veržtuvus.** Taip saugiau, nei laikyti juos rankomis, be to, laisvomis rankomis galėsite tinkamai naudotis prietaisu.
- b) **Patikrinkite, ar įstatomų įrankių jungiamojo antgalio sistema sutampa su griebtuvo sistema ir ar šie įrankiai saugiai įtvirtinti griebtuve.**

5.3.3 Elektrosauga



- a) **Prieš pradėdami dirbti, patikrinkite (pvz., naudodami metalo detektorių), ar darbo zonoje nėra uždengtų elektros laidų, dujų ir vandens vamzdžių.** Netyčia pragrėžus elektros kabelį, išorinėmis metalinėmis prietaiso dalimis gali pradėti tekėti elektros srovė. Dėl to kyla rimtas elektros smūgio pavojus.
- b) **Nuolat tikrinkite prietaiso maitinimo kabelį; pažeistą kabelį turėtų pakeisti kvalifikuotas specialistas. Jei elektrinio įrankio maitinimo kabelis yra pažeistas, jį būtina pakeisti specialiai paruoštu elektros maitinimo kabeliu, kurį galima įsigyti per klientų aptarnavimo tinklą. Reguliariai tikrinkite ilginimo kabelį, o pažeistą pakeiskite nauju. Nesilieskite prie maitinimo ar ilginimo kabelio, jeigu darbo metu jie buvo apgadinti. Ištraukite maitinimo kabelio kištuką iš elektros lizdo. Pažeisti maitinimo ir ilginimo kabeliai kelia elektros smūgio grėsmę.**
- c) **Jei prietaisus labai dažnai naudojate elektrai laidžioms medžiagoms apdirbti, reguliariai tikrinkite nešvarių prietaisus „Hilti“ aptarnavimo centre.** Ant prietaiso korpuso susikaupusios dulkės, ypač laidžių medžiagų dulkės, arba drėgmė esant nepalankioms sąlygoms gali kelti elektros smūgio pavojų.
- d) **Jei elektrinį įrankį naudojate lauke, įsitikinkite, kad prietaisas yra prijungtas prie elektros tinklo, apsaugoto nuotėkio rele (RCD), kurios didžiausia išsijungimo srovė yra 30 mA.** Naudojant apsauginę nuotėkio relę, mažėja elektros smūgio tikimybė.
- e) **Rekomenduojama naudoti apsauginę nuotėkio relę (RCD), kurios didžiausia išsijungimo srovė yra 30 mA.**

5.3.4 Darbo vieta

- a) **Pasirūpinkite, kad darbo vieta būtų gerai vėdinama.** Dėl prastai vėdinamoje darbo vietoje susidarančių dulkių gali pablogėti žmogaus sveikata.
- b) **Pramušdami angas apsaugokite už sienos esančią darbinę zoną.** Nuskilusios dalys gali nukristi ir / arba užkristi ir sužaloti žmones.

5.3.5 Asmeninės apsaugos priemonės



Naudotojas ir šalia esantys asmenys darbo su prietaisu metu turi užsidėti tinkamus apsauginius akinius,

apsauginį šalną, ausines, mūvėti apsaugines pirštines ir užsidėti lengvą respiratorių.

6 Prieš pradėdant naudotis



6.1 Šoninės rankenos montavimas ir padėties nustatymas 2

1. Maitinimo kabelio kištuką ištraukite iš elektros lizdo.
2. Atlaisvinkite šoninės rankenos laikiklį ją pasukdami.
3. Šoninę rankeną (įtempimo juosta) per įrankio griebtuvą užmaukite ant prietaiso.
4. Pasukite šoninę rankeną į norimą padėtį.
5. **ATSARGIAI** Atkreipkite dėmesį, kad įtempimo juosta būtų atitinkamoje prietaiso išdrožoje. Sukdami šoninę rankeną, ją užfiksuokite taip, kad neprisuktų.

6.2 Gylio ribotuvo montavimas

1. Atlaisvinkite šoninės rankenos laikiklį ją pasukdami.
2. Gylio ribotuvą įkiškite į dvi kreipiančiąsias skylės, esančias po šoninės rankenos laikikliu (įtempimo juosta).
3. Šoninę rankeną priveržkite ją sukdami; kartu užfiksuosite ir gylio ribotuvą.

6.3 Prietaiso atblokovimas

Žr. skyrių „Valdymas/ Apsauga nuo vagystės TPS (galimas priedas)“.

6.4 Ilginimo kabelio, generatoriaus arba transformatoriaus naudojimas

Žr. skyrių „Aprašymas/ Ilginimo kabelio naudojimas“.

7 Darbas



ATSARGIAI

Priklausomai nuo prietaiso naudojimo sąlygų, jo sukimosi momentas gali būti didelis. **Naudokite šoninę rankeną ir visada dirbkite prietaisą paėmę abiem rankomis.** Naudotojas turi visada būti atidus, nes įrankis bet kada gali staigiai užsiblokuoti.

ATSARGIAI

Atkreipkite dėmesį, kad funkcijos pasirinkimo jungikliu visada būtų pasirinkta tinkama funkcija.

ATSARGIAI

Laisvas apdirbamas medžiagas įtvirtinkite spaustuvoose arba apkabose.

ATSARGIAI

Prieš kiekvieną naudojimą tikrinkite, ar įrankis nėra pažeistas ir netolygiai nusidėvėjęs.

7.1 Pasiruošimas

ATSARGIAI

Keisdami įrankį, mūvėkite apsaugines pirštines, nes besisukdamas įrankis įkaista.

7.1.1 Gylio ribotuvo nustatymas

1. Atsukite gylio ribotuvo varžtą.
2. Gylio ribotuvą nustatykite pagal norimą gręžimo gyli.
3. Priveržkite gylio ribotuvo varžtą.

7.1.2 Įrankio įstatymas 3

1. Maitinimo kabelio kištuką ištraukite iš elektros lizdo.
2. Patikrinkite, ar įrankio kotas yra švarus ir šiek tiek pateptas. Jei reikia, kotą nuvalykite ir patepkite tirštu tepalu.
3. Patikrinkite, ar nuo dulkių saugančio gaubtelio sandarinimo briaunelė yra švari ir tvarkinga. Jei reikia, nuo dulkių saugantį gaubtelį nuvalykite, o jeigu sandarinimo briaunelė pažeista, nuo dulkių saugantį gaubtelį pakeiskite nauju.

- Įstatykite įrankį į griebtuvą ir lengvai spausdami pakukite, kol jis užsifiksuos kreipiančiuosiuose grioveliuose.
- Spauskite įrankį į griebtuvą, kol jis garsiai užsifiksuos.
- Patraukę už įstatyto įrankio patikrinkite, ar jis gerai užsifiksavo.

7.1.3 Įrankio išėmimas 4

- Maitinimo kabelio kištuką ištraukite iš elektros lizdo.
- Patraukę atgal įrankio fiksatorių, atleiskite įrankio griebtuvą.
- Ištraukite įrankį iš griebtuvo.

7.2 Eksploatacija



ATSARGIAI

Apdirbant medžiagas, gali atsikilti jų skeveldrų. **Dirbkite užsidėję apsauginius akinius, mūvėkite apsaugines pirštines. Jei nėra dulkių nusiurbimo sistemos, naudokite respiratorių.** Skeveldros gali sužaloti, ypač saugokite akis.

ATSARGIAI

Veikiantis prietaisas kelia triukšmą. **Užsidėkite ausines.** Per didelis triukšmas gali pakenkti klausai.

ATSARGIAI

Dirbdami darykite pertraukas bei atpalaidavimo pratimus pirštams, kad pagerėtų kraujotaka.

7.2.1 Apsaugos nuo vagystės funkcija TPS (galima funkcija)

NURODYMAS

Prietaisas gali turėti papildomą apsaugos nuo vagystės funkciją. Jei Jūsų prietaisas šią funkciją turi, ji galima išblokuoti ir naudoti tik turint specialų aktyvavimo raktą.

7.2.1.1 Prietaiso atblokavimas 5

- Įkiškite prietaiso maitinimo kabelio kištuką į elektros lizdą. Mirksi geltona apsaugos nuo vagystės lemputė. Dabar prietaisas gali priimti aktyvavimo rakto signalus.
- Nukreipkite aktyvavimo raktą arba TPS laikrodžio svirtelę ant spynelės simbolio. Kai užges geltona apsaugos nuo vagystės lemputė, prietaisas bus atblokuotas.

NURODYMAS Jei keičiant darbo vietą arba dingus įtampai elektros tinkle nutraukiamas prietaiso maitinimas, prietaisą dar galite naudoti maždaug 20 minučių. Jei elektros tinkle įtampa nėra ilgesnį laiką, prietaisą reikia įjungti iš naujo naudojant aktyvavimo raktą.

7.2.1.2 Prietaiso apsaugos nuo vagystės funkcijos jungimas

NURODYMAS

Daugiau išsamios informacijos apie apsaugos nuo vagystės funkcijos jungimą ir naudojimą rasite „Apsaugos nuo vagystės funkcijos“ naudojimo instrukcijoje.

7.2.2 Smūginis grėžimas 6

NURODYMAS

Darbas esant žemai temperatūrai: prieš įsijungiant smūginiam mechanizmui, prietaisas turi pasiekti minimalią darbinę temperatūrą. Norėdami pasiekti minimalią darbinę temperatūrą, prietaisą trumpam padėkite ant grindų ir leiskite jam sukintis tuščiąja eiga. Jei reikia, kartokite šį procesą tol, kol smūginis mechanizmas pradės veikti.

- Pasukite funkcijos pasirinkimo jungiklį į padėtį „Smūginis grėžimas“, kol jis užsifiksuos. Kai prietaisas veikia, funkcijos pasirinkimo jungiklio perjunginėti neleidžiama.
- Nustatykite šoninę rankeną į norimą padėtį ir patikrinkite, ar ji gerai uždėta bei tinkamai pritvirtinta.
- Maitinimo kabelio kištuką įkiškite į elektros lizdą.
- Nustatykite grėžimo galią.

NURODYMAS Maitinimo kabelio kištuką įkišus į elektros lizdą, prietaisas visuomet yra nustatytas visai grėžimo galiai.

NURODYMAS Norėdami nustatyti pusę grėžimo galios, paspauskite mygtuką „Pusė galios“, – įsijiebs grėžimo galios indikatorius. Mygtuką „Pusė galios“ paspaudus dar kartą, prietaisas vėl persijungs į visą grėžimo galią.

- Priglauskite gražto smaigalį prie tos vietos, kur bus grėžiama skylė.
- Lėtai spauskite valdymo jungiklį (grėžkite mažu sukimosi greičiu, kol gražtas centruosis skylėje).
- Norėdami toliau dirbti visa galia, valdymo jungiklį paspauskite iki galo.
- Nespauskite įrankio pernelyg stipriai, nes tai nedidina smūgio galios. Kai spaudimo jėga mažesnė, ilgėja įrankio tarnavimo laikas.
- Grėždami kiaurają angą, stenkitės, kad medžiaga aplink angą neišlūžtų: prieš gražtui išlendant pro sieną, trumpam sumažinkite sukimosi greitį.

7.2.3 „Active Torque Control“ (TE 60-ATC / TE 60T-ATC)

Šalia mechaninės slydimos movos prietaise yra įrengta ATC (Active Torque Control) sistema. Ši sistema suteikia papildomo komforto grėžimo metu, greitai išjungdama variklį tuo momentu, kai atsiranda staigus sukamasis prietaiso judesys aplink gražto ašį; taip gali atsitikti, pavyzdžiui, gražtui pataikius į armatūrą ir joje įstrigus arba įrankį netyčia pakreipus į šoną. Jeigu ATC sistema išjungė variklį, Jūs galite prietaisą vėl įjungti atleisdami valdymo jungiklį ir vėl jį paspausdami po to, kai variklis visiškai sustos („spragtelėjimas“ signalizuoja, kad prietaisas vėl

paruoštas veikti). Visuomet pasirinkite tokią darbinę padėtį, kurioje prietaisas gali laisvai sukis prieš laikrodžio rodyklę (žiūrint iš naudotojo pusės). Jeigu to padaryti negalima, ATC sistema gali nereaguoti.

7.2.4 Kirtimas kalnu

NURODYMAS

Kalną galima nustatyti 24 skirtingose padėtyse (kas 15°). Dirbant plokščiaisiais ir profiliniais kaltais, taip visuomet galima pasirinkti optimalią darbinę padėtį.

ATSARGIAI

Nedirbkite, kai perjungiklis yra „Kalto padėties nustatymo“ padėtyje.

1. Norėdami nustatyti kalto padėtį, pasukite funkcijos pasirinkimo jungiklį į padėtį „Kalto nustatymas“ taip, kad jis užsifiksuotų.
2. Nustatykite šoninę rankeną į norimą padėtį ir patikrinkite, ar ji gerai uždėta bei tinkamai pritvirtinta.
3. Pasukite kalną į norimą padėtį.
4. Kad kalnas šioje padėtyje užsifiksuotų, funkcijos pasirinkimo jungiklį pasukite į padėtį "Kirtimas kalnu" taip, kad jis užsifiksuotų. Kai prietaisas dirba, funkcijos pasirinkimo jungiklio perjunginėtį neleidžiama.
5. Prieš pradėdami darbą, maitinimo kabelio kištuką įkiškite į elektros lizdą.
6. Nustatykite kirtimo galią.

NURODYMAS Maitinimo kabelio kištuką įkišus į elektros lizdą, prietaisas visuomet yra nustatytas visai kirtimo galiai.

NURODYMAS Norėdami nustatyti pusę kirtimo galios, paspauskite mygtuką „Pusė galios“, – įsižiebs kirtimo galios indikatorius. Mygtuką „Pusė galios“ paspaudus dar kartą, prietaisas vėl persijungs į visą kirtimo galią.

7. Prietaisą su kalnu pridėkite norimoje apdoroti vietoje.
8. Paspauskite valdymo jungiklį.

7.2.5 Grežimas be smūgiavimo (TE 60-ATC / TE 60T-ATC)

1. Pasukite funkcijos pasirinkimo jungiklį į padėtį „Grežimas be smūgiavimo“, kol jis užsifiksuos. Kai prietaisas veikia, funkcijos pasirinkimo jungiklio perjungti neleidžiama.
2. Nustatykite šoninę rankeną į norimą padėtį ir patikrinkite, ar ji gerai uždėta bei tinkamai pritvirtinta.

3. Maitinimo kabelio kištuką įkiškite į elektros lizdą.
4. Priglauskite gražto smaigalį prie tos vietos, kur bus gręžiama skylė.
5. Lėtai spauskite valdymo jungiklį (gręžkite mažą sukimosi greičiu, kol gražtas centruosis skylėje).
6. Norėdami toliau dirbti visa galia, valdymo jungiklį paspauskite iki galo.
7. Nespauskite įrankio pernelyg stipriai, nes tai nedidina gręžimo galios. Kai spaudimo jėga mažesnė, ilgėja įrankio tarnavimo laikas.

7.2.6 Grežimas be smūgiavimo (TE 60 / TE 60T)

Gręžti be smūgiavimo galima įrankiais, turinčiais specialų kotą. Tokių įrankių yra „Hilti“ įrankių programoje. Pavyzdžiui, medienos arba metalo gražtą su cilindrinio koto galima įtvirtinti greito fiksavimo griebtuve ir gręžti be smūgiavimo. Tuo metu funkcijos pasirinkimo jungiklis turi būti perjungtas į smūginio gręžimo padėtį.

7.2.7 Valdymo jungiklio fiksatorius B

Kirtimo režime valdymo jungiklį galite fiksuoti įjungtoje padėtyje.

1. Virš rankenos esantį valdymo jungiklio fiksatorių pastumkite pirmyn.
2. Paspauskite valdymo jungiklį. Dabar prietaisas yra nuolatinio veikimo režime.
3. Norint grįžti į ankstesnę padėtį, valdymo jungiklio fiksatorių reikia patraukti atgal. Prietaisas išsijungs.

7.2.8 Maišymas

1. Pasukite funkcijos pasirinkimo jungiklį į padėtį „Smūginis gręžimas“, kol jis užsifiksuos.
2. Greito fiksavimo griebtuvą įstatykite į įrankio griebtuvą.
3. Įstatykite maišiklį.
4. Patraukę už įstatyto įrankio patikrinkite, ar jis gerai užsifiksavęs.
5. Nustatykite šoninę rankeną į norimą padėtį ir patikrinkite, ar ji gerai uždėta bei tinkamai pritvirtinta.
6. Įkiškite prietaiso maitinimo kabelio kištuką į elektros lizdą.
7. Laikykite maišiklį inde su maišomąja medžiaga.
8. Maišyti pradėkite lėtai spausdami valdymo jungiklį.
9. Norėdami toliau dirbti visa galia, valdymo jungiklį paspauskite iki galo.
10. Maišiklį valdykite taip, kad maišomoji medžiaga nesitaškytų.

8 Techninė priežiūra ir remontas

ATSARGIAI

Maitinimo kabelio kištuką ištraukite iš elektros lizdo.

8.1 Įrankių ir metalinių dalių priežiūra

Nuvalykite nesvarumus, prilipusius prie įrankių paviršiaus ir įrankių griebtuvo. Norėdami apsaugoti juos nuo korozijos, reikšiais patrinkite juos alyvoje suvilgyta šluoste.

8.2 Prietaiso priežiūra

ATSARGIAI

Prietaisas, ypač jo rankenų paviršiai, visada turi būti sausi, švarūs, nesutepti alyva ar tirštu tepalu. Nenaudokite priežiūros priemonių, kurių sudėtyje yra silikono.

Išorinis korpusas pagamintas iš smūgiams atsparaus plastiko. Rankenos pagamintos iš elastomero. Nenaudokite prietaiso, jei jo vėdinimo angos yra užsikimšusios! Vėdinimo angas atsargiai išvalykite sausu

šepetėiu. Saugokite prietaisą, kad jį nepatektų svetimkūnių. Prietaiso išorę reguliariai valykite sudrėkinta šluoste. Valymui nenaudokite purkštuvu, aukšto slėgio garų įrangos arba tekančio vandens! Priešingu atveju prietaisas gali tapti nesaugus naudoti elektrosaugos požiriu.

8.3 Techninės priežiūros indikatoriai

NURODYMAS

Prietaisas turi techninės priežiūros indikatorių.

Indikatorius	šviečia raudonai	Atėjo laikas atlikti techninės priežiūros darbus. Nuo įsižiebimo momento prietaisu dar galima kelias valandas normaliai dirbti, kol jis automatiškai išsijungs. Kad Jūsų prietaisas būtų nuolat paruoštas darbui, laiku tikrinkite jį „Hilti“ techniniame centre.
	mirksi raudonai	Žr. skyrių „Gedimų aptikimas“.

8.4 Priežiūra

ISPĖJIMAS

Elektrines prietaiso dalis leidžiama remontuoti tik kvalifikuotiems elektrikams.

Reguliariai tikrinkite, ar visos išorinės prietaiso dalys nepažeistos ir ar visi valdymo elementai veikia tinkamai. Ne-

naudokite prietaiso, jei jo dalys pažeistos arba valdymo elementai funkcionuoja netinkamai. Atiduokite prietaisą remontuoti į „Hilti“ techninį centrą.

8.5 Patikra atlikus priežiūros ir remonto darbus

Atlikus priežiūros ir remonto darbus, būtina patikrinti, ar sumontuoti ir ar veikia visi apsauginiai įtaisai.

9 Gedimų aptikimas

Gedimas	Galima priežastis	Gedimo šalinimas
Prietaisas neįsijungia.	Nutrūko elektros energijos tiekimas.	Ijunkite kitą elektrinį prietaisą ir patikrinkite, ar jis veikia.
	Pažeistas elektros maitinimo kabelis ar jo kištukas.	Duokite jį patikrinti elektrikui ir, jeigu reikia, pakeiskite.
	Generatorius su budėjimo režimu.	Prijunkite prie generatoriaus antrą energijos imtuvą (pvz., statybos aikštelėje naudojamą lempą). Po to prietaisą išjunkite ir vėl įjunkite.
	Kiti elektriniai gedimai.	Iškvieskite elektriką, kad patikrintų.
	Dingus įtampai elektros tinkle, suaktyvintas elektroninis paleidimo blokatūris.	Prietaisą išjunkite ir vėl įjunkite.
	Sugedo valdymo jungiklis.	Duokite jį patikrinti elektrikui ir, jeigu reikia, pakeiskite.
Prietaisas nesmūgiuoja.	Prietaisas per šaltas.	Leiskite prietaisui pasiekti mažiausią darbinę temperatūrą. Žr. skyrių: 7.2.2 Smūginis grėžimas 6
	Funkcijos pasirinkimo jungiklį nustatyti į padėtį „Grėžimas be smūgiavimo“.	Funkcijos pasirinkimo jungiklį perjungti į padėtį „Smūginis grėžimas“.
Prietaisas neveikia ir raudonai mirksi indikatorius.	Prietaisas sugedo.	Atiduokite prietaisą remontuoti į „Hilti“ techninį centrą.
Prietaisas neveikia ir raudonai mirksi indikatorius.	Sudilo angliniai šepetėliai.	Duokite jį patikrinti elektrikui ir, jeigu reikia, pakeiskite.

Gedimas	Galima priežastis	Gedimo šalinimas
Prietaisai neveikia ir geltonai mirksi indikatorius.	Prietaisai yra užblokuotas (pvz., naudojant nuo vagystės apsaugantį įtaisą).	Įjunkite prietaisą naudodami aktyvavimo raktą.
Prietaisai nedirba visa galia.	Per ilgą ilginimo kabelis ir / arba per mažas jo skerspjūvio plotas.	Naudokite reikiamo ilgio ir / arba pakankamo skerspjūvio ploto ilginimo kabelį.
	Valdymo jungiklis ne visiškai nuspaustas.	Valdymo jungiklį spauskite iki atramos.
	Įjungtas „pusės apkrovos“ mygtukas.	Paspauskite „pusės apkrovos“ mygtuką.
	Per žema maitinimo įtampa.	Prijunkite prietaisą prie kito maitinimo tinklo.
Gražtas nesisuka.	Funkcijos pasirinkimo jungiklis neužsifiksavęs arba yra padėtyje „Kirtimas kaltu“ ar padėtyje „Kalto padėties nustatymas“.	Funkcijos pasirinkimo jungiklį prietaisui esant išjungtam nustatykite į padėtį „Grėžimas be smūgiavimo“ arba „Kalamasis grėžimas“.
Gražto/kalto negalima atfiksuoti.	Įrankio griebtuvus ne visiškai patrauktas atgal.	Įrankių fikساتorių patraukite atgal iki atramos ir įrankį išimkite.
	Neteisingai sumontuota šoninė rankena.	Atsukite šoninę rankeną ir sumontuokite tinkamai, kad įtempimo juosta ir šoninė rankena užsifiksuotų įgilinime.

10 Utilizacija

lt



Didelė „Hilti“ prietaisų dalis pagaminta iš medžiagų, kurias galima perdirbti antrą kartą. Būtina antrinio perdirbimo sąlyga yra tinkamas medžiagų išrūšiuojimas. Daugelyje šalių „Hilti“ jau turi atstovybes, kuriose priimami seni prietaisai. Pasiteiraukite dėl to „Hilti“ klientų aptarnavimo centre arba pardavimo atstovybėje.



Tik ES valstybėms

Neišmeskite elektrinių įrankių į buitinius šiukšlynus!

Laikantis Europos direktyvos dėl naudotų elektros ir elektronikos prietaisų ir sprendimo dėl jos įtraukimo į nacionalinius teisės aktus, naudotus elektrinius įrankius būtina surinkti atskirai ir pateikti antriniam perdirbimui pagal aplinkosaugos reikalavimus.

11 Prietaiso gamintojo teikiama garantija

„Hilti“ garantuoja, kad pristatytas prietaisas neturi medžiagos arba gamybos defektų. Ši garantija galioja tik su sąlyga, kad prietaisas tinkamai naudojamas, valdomas, prižiūrimas ir valomas vadovaujantis „Hilti“ naudojimo instrukcijos nurodymais ir yra užtikrinamas jo techninis vieningumas, t. y. su prietaisu naudojamos tik originalios „Hilti“ eksploatacinės medžiagos, priedai ir atsarginės dalys.

Ši garantija apima nemokamą remontą arba nemokamą sugedusių dalių keitimą visą prietaiso tarnavimo laikotarpį. Natūraliai susidėvintiems dalims garantija netaikoma.

Kitos pretenzijos nepriimamos, jei jų priimti nereikalaujama pagal šalies įstatymus. „Hilti“ neatsako už tiesioginę arba netiesioginę materialinę ir dėl jos atsiradusią žalą, nuostolius arba išlaidas, atsiradusias dėl prietaiso naudojimo arba dėl negalėjimo jo naudoti koku nors kitu tikslu. Nėra jokių kitų prietaiso naudojimo ar jo tinkamumo kokiems nors tikslams atvejų, kurie nebūtų aprašyti čia.

Jei prietaisą reikia remontuoti arba pakeisti, nustatę gedimą nedelsdami nusiųskite prietaisą atsakingai „Hilti“ prekybos atstovybei.

Ši garantija apima visus „Hilti“ garantinius įsipareigojimus ir pakeičia iki šiol galiojusius ir galiojančius pareiškimus, raštiškus arba žodinius susitarimus dėl garantijos.

12 EB atitikties deklaracija (originali)

Pavadinimas:	Kombinuotas plaktukas
Tipas:	TE 60 / TE 60-ATC-AVR
Karta:	02
Pagaminimo metai:	2008

Prisiimdami visą atsakomybę pareiškiame, kad šis gaminys atitinka šių direktyvų ir normų reikalavimus: 2006/42/EB, 2004/108/EB, 2011/65/EU, EN 60745-1, EN 60745-2-6, EN ISO 12100.

Hilti Corporation, Feldkircherstrasse 100,
FL-9494 Schaan



Paolo Luccini
Head of BA Quality and Process Management
Business Area Electric Tools & Accessories
01/2012



Jan Doongaji
Executive Vice President

Business Unit Power
Tools & Accessories
01/2012

Techninė dokumentacija prie:

Hilti Entwicklungsgesellschaft mbH
Zulassung Elektrowerkzeuge
Hiltistrasse 6
86916 Kaufering
Deutschland



Hilti Corporation

LI-9494 Schaan

Tel.: +423 / 234 21 11

Fax: +423 / 234 29 65

www.hilti.com

Hilti = registered trademark of Hilti Corp., Schaan

W 3522 | 0613 | 00-Pos. 1 | 1

Printed in Germany © 2013

Right of technical and programme changes reserved S. E. & O.

232998 / A2



232998