

HILTI

TE 4-A18

Operating instructions

en

Mode d'emploi

fr

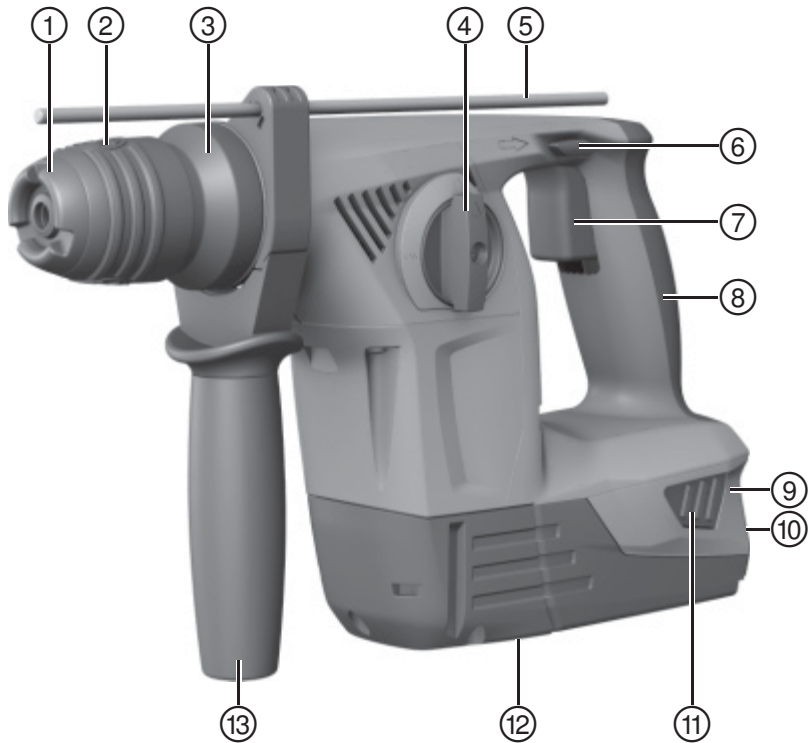
Manual de instrucciones

es

Manual de instruções

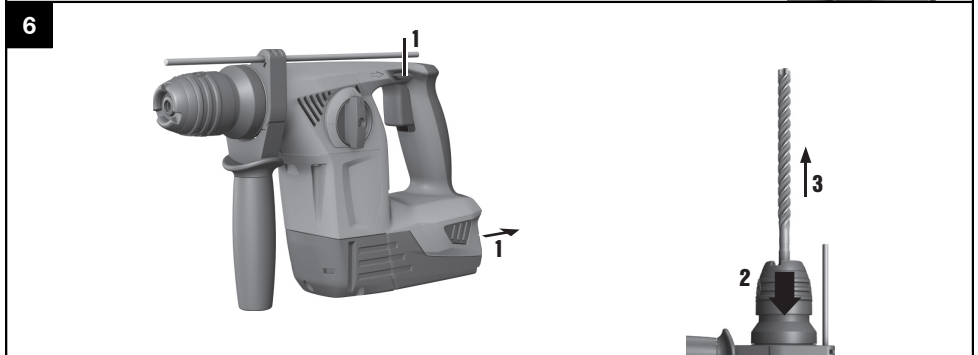
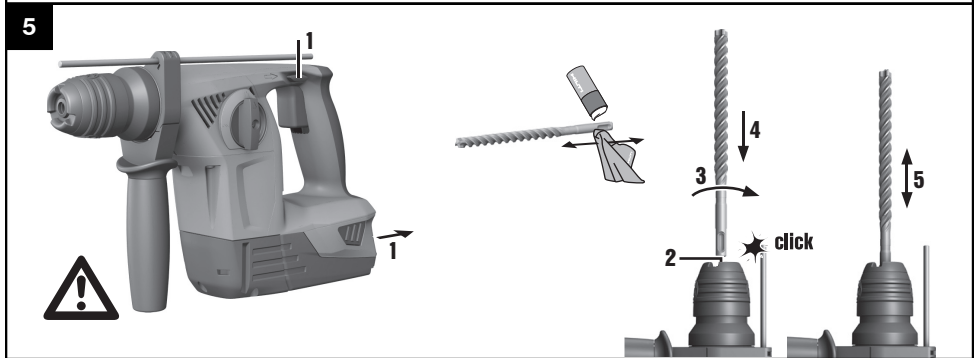
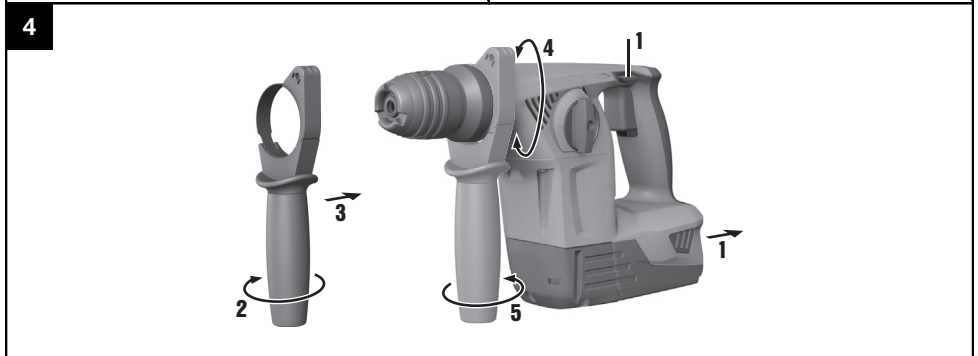
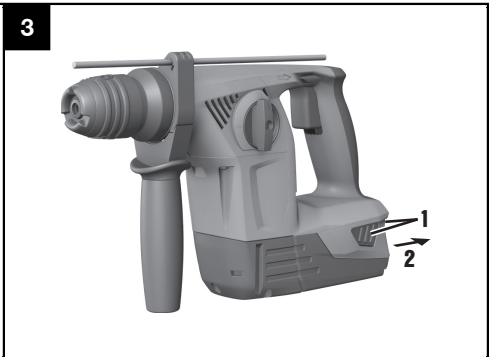
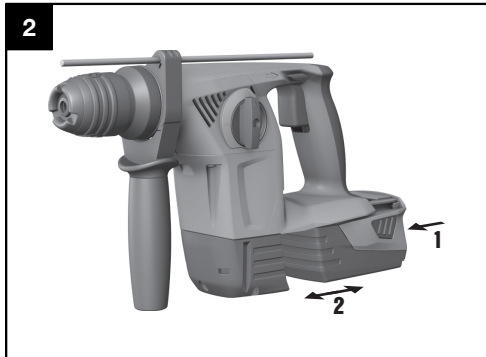
pt





This Product is Certified
Ce produit est certifié
Este producto esta certificado
Este produto está certificado





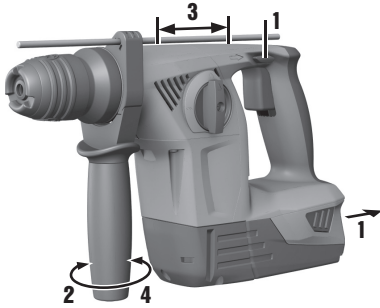
7



8



9



Martillo perforador con batería TE 4-A18

Lea detenidamente el manual de instrucciones antes de la puesta en servicio.

Conservar siempre este manual de instrucciones cerca de la herramienta.

No entregue nunca la herramienta a otras personas sin adjuntar el manual de instrucciones.

Índice	Página
1 Indicaciones generales	18
2 Indicaciones de seguridad	19
3 Descripción	22
4 Datos técnicos	23
5 Manejo	23
6 Cuidado y mantenimiento	24
7 Localización de averías	25
8 Reciclaje	26
9 Garantía del fabricante de las herramientas	26

Los números hacen referencia a las ilustraciones. Las ilustraciones se encuentran al principio del manual de instrucciones.

En este manual de instrucciones, "la herramienta" se refiere siempre al martillo perforador con batería TE 4-A18.

Componentes de la herramienta, elementos de manejo y de indicación 1

- 1 Tapa de protección contra polvo
- 2 Portaútiles TE-C Click
- 3 Desbloqueo de la herramienta
- 4 Interruptor selector de funciones
- 5 Tope de profundidad
- 6 Interruptor de conmutación derecha/izquierda con bloqueo de conexión
- 7 Conmutador de control
- 8 Empuñadura
- 9 Batería
- 10 Indicador del estado de carga y de averías (batería de Ion-Litio)
- 11 Botones de desbloqueo de la batería
- 12 Conexión para módulo de aspiración TE DRS-4-A(01)
- 13 Empuñadura lateral

1 Indicaciones generales

1.1 Señales de peligro y su significado

PELIGRO

Término utilizado para un peligro inminente que puede ocasionar lesiones graves o incluso la muerte.

ADVERTENCIA

Término utilizado para una posible situación peligrosa que puede ocasionar lesiones graves o la muerte.

PRECAUCIÓN

Término utilizado para una posible situación peligrosa que puede ocasionar lesiones o daños materiales leves.

INDICACIÓN

Término utilizado para indicaciones de uso y demás información de interés.

1.2 Explicación de los pictogramas y otras indicaciones

Símbolos de advertencia



Advertencia de peligro en general

Señales prescriptivas



Leer el manual de instrucciones antes del uso



Utilizar guantes de protección

Símbolos

n_0

Número de referencia de revoluciones en vacío



Taladrador sin percusión



Taladrador con martillo



Giro derecha/izquierda

Ubicación de los datos identificativos de la herramienta

La denominación del modelo está en la placa de identificación y el número de serie en el lateral de la carcasa del motor. Anote estos datos en su manual de instrucciones y menciónelos siempre que realice alguna consulta a nuestros representantes o al departamento de servicio técnico.

Modelo:

Generación: 02

N.º de serie:

es

2 Indicaciones de seguridad

INDICACIÓN

Las indicaciones de seguridad del capítulo 2.1 incluyen todas las indicaciones de seguridad generales para las herramientas eléctricas que se deben especificar en el manual de instrucciones conforme a la normativa aplicable. Por consiguiente, pueden incluirse indicaciones que no son relevantes para esta herramienta.

2.1 Indicaciones generales de seguridad para herramientas eléctricas

a) ADVERTENCIA

Lea con atención todas las instrucciones e indicaciones de seguridad. En caso de no respetar las instrucciones e indicaciones de seguridad que se describen a continuación, podría producirse una descarga eléctrica, incendio y/o lesiones graves. **Conserve todas las instrucciones e indicaciones de seguridad para futuras consultas.** El término «herramienta eléctrica» empleado en las indicaciones de seguridad se refiere a herramientas eléctricas portátiles, ya sea con cable de red o sin cable, en caso de ser accionadas por batería.

2.1.1 Seguridad en el puesto de trabajo

- Mantenga su área de trabajo limpia y bien iluminada.** El desorden o una iluminación deficiente de las zonas de trabajo pueden provocar accidentes.
- No utilice la herramienta eléctrica en un entorno con peligro de explosión, en el que se encuentren combustibles líquidos, gases o material en polvo.** Las herramientas eléctricas producen chispas que pueden llegar a inflamar los materiales en polvo o vapores.
- Mantenga alejados a los niños y otras personas de su puesto de trabajo al emplear la herramienta eléctrica.** Una distracción le puede hacer perder el control sobre la herramienta.

2.1.2 Seguridad eléctrica

- El enchufe de la herramienta eléctrica debe corresponder con la toma de corriente utilizada. No está permitido modificar el enchufe en forma alguna. No utilice enchufes adaptadores para las herramientas eléctricas con puesta a tierra.** Los enchufes sin modificar adecuados a las respectivas tomas de corriente reducen el riesgo de descarga eléctrica.
- Evite el contacto corporal con superficies que tengan puesta a tierra, como pueden ser tubos, calefacciones, cocinas y frigoríficos.** El riesgo a quedar expuesto a una descarga eléctrica es mayor si su cuerpo tiene contacto con el suelo.
- No exponga las herramientas eléctricas a la lluvia y evite que penetren líquidos en su interior.** El riesgo de recibir descargas eléctricas aumenta si penetra agua en la herramienta eléctrica.
- No utilice el cable de red para transportar o colgar la herramienta eléctrica ni tire de él para extraer el enchufe de la toma de corriente. Mantenga el cable de red alejado de fuentes de calor, aceite, aristas afiladas o piezas móviles de la herramienta.** Los cables de red dañados o enredados pueden provocar descargas eléctricas.
- Cuando trabaje al aire libre con una herramienta eléctrica, utilice exclusivamente un alargador adecuado para exteriores.** La utilización de un cable de prolongación adecuado para su uso en exteriores reduce el riesgo de una descarga eléctrica.
- Cuando no pueda evitarse el uso de la herramienta eléctrica en un entorno húmedo, utilice un interruptor de corriente de defecto.** La utilización de un interruptor de corriente de defecto evita el riesgo de una descarga eléctrica.

2.1.3 Seguridad de las personas

- a) **Permanezca atento, preste atención durante el trabajo y utilice la herramienta eléctrica con prudencia. No utilice la herramienta eléctrica si está cansado, ni tampoco después de haber consumido alcohol, drogas o medicamentos.** Un momento de descuido al utilizar la herramienta eléctrica podría producir graves lesiones.
- b) **Utilice el equipo de protección adecuado y lleve siempre gafas de protección.** El riesgo de lesiones se reduce considerablemente si, según el tipo y la aplicación de la herramienta eléctrica empleada, se utiliza un equipo de cubierta protectora adecuado como una mascarilla antipolvo, zapatos de seguridad con suela antideslizante, casco o protectores auditivos.
- c) **Evite una puesta en marcha fortuita de la herramienta. Asegúrese de que la herramienta eléctrica está apagada antes de alzarla, transportarla, conectarla a la alimentación de corriente y/o insertar la batería.** Si transporta la herramienta eléctrica sujetándola por el interruptor de conexión/desconexión o si introduce el enchufe en la toma de corriente con la herramienta conectada, podría producirse un accidente.
- d) **Retire las herramientas de ajuste o llaves fijas antes de conectar la herramienta eléctrica.** Una herramienta o llave colocada en una pieza giratoria puede producir lesiones al ponerse en funcionamiento.
- e) **Evite adoptar posturas forzadas. Procure que la postura sea estable y manténgase siempre en equilibrio.** De esta forma podrá controlar mejor la herramienta eléctrica en caso de presentarse una situación inesperada.
- f) **Utilice ropa adecuada. No utilice vestimenta amplia ni joyas. Mantenga su pelo, vestimenta y guantes alejados de las piezas móviles.** La vestimenta suelta, las joyas y el pelo largo se pueden enganchar con las piezas móviles.
- g) **Siempre que sea posible utilizar equipos de aspiración o captación de polvo, asegúrese de que están conectados y de que se utilizan correctamente.** El uso de un sistema de aspiración reduce los riesgos derivados del polvo.

2.1.4 Uso y manejo de la herramienta eléctrica

- a) **No sobrecargue la herramienta. Utilice la herramienta adecuada para el trabajo que se dispone a realizar.** Con la herramienta apropiada podrá trabajar mejor y de modo más seguro dentro del margen de potencia indicado.
- b) **No utilice herramientas con el interruptor defectuoso.** Las herramientas que no se puedan conectar o desconectar son peligrosas y deben repararse.
- c) **Extraiga el enchufe de la toma de corriente y/o la batería antes de efectuar cualquier ajuste en la herramienta, cambiar accesorios o en caso de no utilizar la herramienta durante un tiempo prolongado.** Esta medida preventiva reduce el riesgo de conexión accidental de la herramienta eléctrica.

- d) **Guarde las herramientas fuera del alcance de los niños. Evite que personas no familiarizadas con su uso o que no hayan leído este manual de instrucciones utilicen la herramienta.** Las herramientas utilizadas por personas inexpertas son peligrosas.
- e) **Cuide su herramienta eléctrica adecuadamente. Compruebe si las piezas móviles de la herramienta funcionan correctamente y sin atascarse, y si existen piezas rotas o deterioradas que pudieran afectar al funcionamiento de la herramienta eléctrica. Encargue la reparación de las piezas defectuosas antes de usar la herramienta eléctrica.** Muchos accidentes son consecuencia de un mantenimiento inadecuado de la herramienta eléctrica.
- f) **Mantenga los útiles limpios y afilados.** Las herramientas de corte bien cuidadas y con aristas afiladas se atascan menos y se guían con más facilidad.
- g) **Utilice la herramienta eléctrica, los accesorios, útiles, etc., de acuerdo con estas instrucciones. Para ello, tenga en cuenta las condiciones de trabajo y la tarea que se va a realizar.** El uso de herramientas eléctricas para trabajos diferentes de aquellos para los que han sido concebidas puede resultar peligroso.

2.1.5 Uso y manejo de la herramienta a batería

- a) **Cargue las baterías únicamente con los cargadores recomendados por el fabricante.** Existe riesgo de incendio al intentar cargar baterías de un tipo diferente al previsto para el cargador.
- b) **Utilice únicamente las baterías previstas para la herramienta eléctrica.** El uso de otro tipo de baterías puede provocar daños e incluso incendios.
- c) **Si no utiliza la batería, guárdela separada de clips, monedas, llaves, clavos, tornillos o demás objetos metálicos que pudieran puentear sus contactos.** El cortocircuito de los contactos de la batería puede causar quemaduras o incendios.
- d) **La utilización inadecuada de la batería puede provocar fugas de líquido. Evite el contacto con este líquido. En caso de contacto accidental, enjuague el área afectada con abundante agua. En caso de contacto con los ojos, acuda además inmediatamente a un médico.** El líquido de la batería puede irritar la piel o producir quemaduras.

2.1.6 Servicio técnico

- a) **Solicite que un profesional lleve a cabo la reparación de su herramienta eléctrica y que utilice exclusivamente piezas de repuesto originales.** Solamente así se mantiene la seguridad de la herramienta eléctrica.

2.2 Indicaciones de seguridad para martillos

- a) **Utilice protección para los oídos.** El ruido constante puede reducir la capacidad auditiva.

- b) **Utilice las empuñaduras adicionales que se suministran con la herramienta.** La pérdida del control puede causar lesiones.
- c) **Sujete la herramienta por las empuñaduras aisladas cuando realice trabajos en los que la herramienta puede entrar en contacto con cables eléctricos ocultos.** El contacto con los cables conductores puede traspasar la conductividad a las partes metálicas y producir descargas eléctricas.

2.3 Indicaciones de seguridad adicionales

2.3.1 Seguridad de personas

- a) **No está permitido efectuar manipulaciones o modificaciones en la herramienta.**
- b) **Sujete siempre la herramienta con ambas manos por las empuñaduras previstas. Mantenga las empuñaduras secas, limpias y sin residuos de aceite o grasa.**
- c) **Efectúe pausas durante el trabajo, así como ejercicios de relajación y estiramiento de los dedos para mejorar la circulación.**
- d) **Evite tocar las piezas en movimiento. No conecte la herramienta fuera de la zona de trabajo.** Si se tocan piezas en movimiento, en especial herramientas rotativas, pueden ocasionarse lesiones.
- e) **Active el bloqueo de conexión (conmutador de derecha/izquierda en posición central) en caso de guardar y transportar la herramienta.**
- f) **La herramienta no es adecuada para personas con poca fuerza a las que no se haya instruido. Mantenga la herramienta fuera del alcance de los niños.**
- g) El polvo procedente de materiales como pinturas con plomo, determinadas maderas, hormigón/mampostería/rocas con cuarzo, así como minerales y metal puede ser nocivo para la salud. El contacto con el polvo o su inhalación puede provocar reacciones alérgicas o asfixia al usuario o a personas que se encuentren en su entorno. Existen determinados tipos de polvo, como puede ser el de roble o el de haya, catalogados como cancerígenos, especialmente si se encuentra mezclado con aditivos usados en el tratamiento de la madera (cromato, agente protector para la madera). Únicamente expertos cualificados están autorizados a manipular materiales que contengan asbesto. **Utilice siempre que sea posible un sistema de aspiración de polvo. Para lograr un alto grado de aspiración del polvo, utilice un extractor de polvo portátil apropiado. Utilice una mascarilla adecuada para cada clase de polvo. Procure que haya una buena ventilación del lugar de trabajo. Respete la normativa vigente**

- en su país concerniente al procesamiento de los materiales de trabajo.
- h) **Durante el proceso de taladrado proteja la zona opuesta al lugar donde se realiza el trabajo,** ya que pueden desprenderse cascotes y causar heridas a otras personas.
- i) **Compruebe (sirviéndose, por ejemplo, de un detector de metales) antes de empezar a trabajar si la zona de trabajo oculta cables eléctricos, tuberías de gas o cañerías de agua.** Las partes metálicas exteriores de la herramienta pueden conducir electricidad si, por ejemplo, se ha dañado accidentalmente una conducción eléctrica. Esto conlleva un peligro grave de descarga eléctrica.
- j) La herramienta tiene un par de giro demasiado elevado con respecto a su aplicación. **Utilice la empuñadura lateral y sujete la herramienta siempre con ambas manos.** En cualquier momento puede producirse un bloqueo inesperado de la herramienta, por tanto debe estar preparado.
- k) **Asegure la pieza de trabajo. Utilice dispositivos de sujeción o un tornillo de banco para sujetar la pieza de trabajo.** De esta forma estará sujeta de modo más seguro que con la mano y, por otro lado, se podrán mantener libres ambas manos para el manejo de la herramienta.

2.3.2 Manipulación y utilización segura de las herramientas alimentadas por batería

- a) **Antes de insertar la batería, asegúrese de que la herramienta esté desconectada.** La inserción de la batería en una herramienta eléctrica conectada puede causar accidentes.
- b) **Tenga en cuenta las directivas especiales en materia de transporte, almacenamiento y manejo de las baterías de Ion-Litio.**
- c) **Mantenga las baterías alejadas de altas temperaturas y fuego.** Existe peligro de explosión.
- d) **Las baterías no se deben destruir, comprimir, calentar por encima de 80 °C (176 °F) o quemar.** En caso contrario existe peligro de abrasión, fuego y explosión.
- e) **Utilice exclusivamente las baterías Hilti previstas para su herramienta.** Si utiliza baterías no autorizadas o emplea la batería para otro fin no previsto, existe peligro de fuego y explosión.
- f) **Las baterías dañadas (p. ej., baterías con grietas, piezas rotas o contactos doblados, metidos hacia dentro o extraídos) no deben cargarse ni seguir utilizándose.**
- g) Si al tocar la batería, detecta que está muy caliente, puede deberse a una avería en la misma. **Coloque la herramienta en un lugar visible, no inflamable y alejado de materiales inflamables y deje que se enfríe. Póngase en contacto con el Servicio Técnico de Hilti una vez que la batería se haya enfriado.**

3 Descripción

3.1 Uso conforme a las prescripciones

El TE 4-A18 es un martillo perforador con batería de guiado manual con acoplamiento antideslizante para atornillar y aflojar tornillos, así como para taladrar en acero, madera y mampostería y para taladrar con martillo en hormigón y mampostería.

Para trabajar sin polvo está disponible como accesorio el módulo de aspiración TE DRS-4-A (01) compatible con el martillo perforador TE 4-A18 (02) de Hilti.

Utilice únicamente las baterías y los cargadores recomendados por Hilti.

Esta herramienta ha sido diseñada para el usuario profesional y solo debe ser manejada, conservada y reparada por personal autorizado y debidamente formado. Este personal debe estar especialmente instruido en lo referente a los riesgos de uso. La herramienta y sus dispositivos auxiliares pueden conllevar riesgos para el usuario en caso de manejarse de forma inadecuada por personal no cualificado o utilizarse para usos diferentes a los que están destinados.

No utilice las baterías como fuente de energía para consumidores no especificados.

A fin de evitar el riesgo de lesiones, utilice exclusivamente accesorios y herramientas de Hilti.

Respete la normativa nacional en materia de protección laboral.

3.2 El equipamiento de serie incluye:

- 1 Martillo perforador con empuñadura lateral y tope de profundidad
- 1 Manual de instrucciones

INDICACIÓN

Encontrará accesorios en su centro Hilti o en línea en www.hilti.com.

3.3 La herramienta requiere los siguientes componentes:

Una batería adecuada y recomendada (véase la tabla de datos técnicos) y un cargador de la serie C 4/36. Para más información sobre la carga, lea el manual de instrucciones del cargador.

3.4 Estado de carga de la batería de Ion-Litio

La batería de Ion-Litio dispone de un indicador del estado de carga. Durante el proceso de carga, el estado de carga se muestra mediante el indicador de la batería (véase el manual de instrucciones del cargador). Cuando la herramienta está en reposo, al pulsar una de las teclas de desbloqueo de la batería o al colocar la batería en la herramienta, los cuatro LED indican el estado de carga durante tres segundos.

LED permanente	LED parpadeante	Estado de carga C
LED 1, 2, 3, 4	-	$C \geq 75 \%$
LED 1, 2, 3	-	$50 \% \leq C < 75 \%$
LED 1, 2	-	$25 \% \leq C < 50 \%$
LED 1	-	$10 \% \leq C < 25 \%$
-	LED 1	$C < 10 \%$

INDICACIÓN

El estado de carga no puede consultarse mientras la herramienta esté en uso ni inmediatamente después de usarla. Si los LED indicadores del estado de carga de la batería parpadean, observe las indicaciones del Capítulo 9.

4 Datos técnicos

Reservado el derecho a introducir modificaciones técnicas.

Herramienta	TE 4-A18
Voltaje nominal (corriente continua)	21,6 V
Peso	3,3 kg (7,28 lb)
Número de referencia de revoluciones en vacío no	1.090/min (1090 rpm)
Energía por impacto	2,0 J
Margen de perforación en hormigón/ muro (taladrado con martillo)	5... 16 mm ($\frac{3}{16}$... $\frac{5}{8}$ ")
Margen de perforación en madera (broca maciza)	3... 20 mm ($\frac{1}{8}$... $\frac{3}{4}$ ")
Margen de perforación en madera (broca salomónica)	Máx. 14 mm ($\frac{9}{16}$ ")
Margen de perforación en metal (metal macizo)	3... 10 mm ($\frac{1}{8}$... $\frac{3}{8}$ ")

INDICACIÓN

Con la batería B18/1,6 Ah se obtiene una potencia reducida de la herramienta.

Batería	B 18/5.2 Li-Ion (01)	B 18/3.3 Li-Ion	B 18/2.6 Li-Ion (02)	B 18/1.6 Li-Ion
Voltaje nominal	21,6 V	21,6 V	21,6 V	21,6 V
Capacidad	5,2 Ah	3,3 Ah	2,6 Ah	1,6 Ah
Índice de energía	112,32 Wh	71,28 Wh	56,16 Wh	34,56 Wh
Peso	0,78 kg (1,72 lb)	0,78 kg (1,72 lb)	0,48 kg (1,06 lb)	0,48 kg (1,06 lb)

5 Manejo

PELIGRO

Extraiga la batería de la herramienta antes de realizar cualquier ajuste, cambiar de accesorio o al guardar la herramienta. Esta medida preventiva reduce el riesgo de conectar accidentalmente la herramienta.

PRECAUCIÓN

Antes de insertar la batería, asegúrese de que la herramienta está desconectada y el bloqueo de conexión, conectado (interruptor de conmutación derecha/izquierda en posición central).

PRECAUCIÓN

Quando se atasca la broca, la herramienta se desvía lateralmente. Utilice siempre la herramienta con la empuñadura lateral y sujétela con ambas manos para que se genere un par de torsión y se active el acoplamiento de fricción en caso de atasco. Fije las piezas de trabajo sueltas con un dispositivo de sujeción o un tornillo de banco.

5.1 Preparación

PRECAUCIÓN

A fin de evitar lesiones, retire el tope de profundidad de la empuñadura lateral y la herramienta del portátiles.

PRECAUCIÓN

Utilice guantes de protección para cambiar de útil, ya que éste se calienta debido al uso o puede presentar cantos afilados.

5.1.1 Colocación de la batería 2

PRECAUCIÓN

Si se cae la batería, puede dañarle a usted y a otras personas.

Compruebe que la batería está bien colocada en la herramienta.

5.1.2 Extracción de la batería 3

5.1.3 Transporte y almacenamiento de las baterías

PRECAUCIÓN

Riesgo de incendio. No almacene ni transporte nunca las baterías sin envase. Peligro por cortocircuito.

Desplace la batería de la posición de bloqueo (posición de trabajo) a la primera posición de encastre (posición de transporte).

Al enviar baterías, tenga en cuenta las normativas de transporte vigente, tanto nacionales como internacionales (transporte por carretera, ferrocarril, mar o aire).

5.1.4 Montaje y ajuste de la empuñadura lateral 4

5.1.5 Inserción del útil 5

PRECAUCIÓN

El uso de una grasa no apropiada puede provocar daños en la herramienta. **Utilice únicamente grasa original de Hilti.**

INDICACIÓN

Una vez insertado, tire del útil para comprobar que está encajado.

5.1.6 Extracción del útil 6

5.2 Funcionamiento

INDICACIÓN

El sistema se desconecta automáticamente cuando la batería está agotada.

PRECAUCIÓN

Durante el trabajo pueden desprenderse virutas de material. **Utilice gafas de protección, guantes protectores y, si no utiliza aspiración de polvo, una mascarilla ligera.** El material que sale disparado puede ocasionar lesiones en los ojos y en el cuerpo.

INDICACIÓN

El interruptor selector de funciones no debe accionarse durante el funcionamiento.

5.2.1 Interruptor selector de funciones

5.2.1.1 Establecer la función taladrar sin percusión 7

5.2.1.2 Establecer la función taladrar con percusión (taladrar con martillo) 8

5.2.2 Giro derecha/izquierda

PRECAUCIÓN

El interruptor derecha/izquierda no se debe accionar durante el funcionamiento.

5.2.3 Montaje y ajuste del tope de profundidad 9

6 Cuidado y mantenimiento

ADVERTENCIA

La reparación de los componentes eléctricos solo puede llevarla a cabo un técnico electricista cualificado.

6.1 Cuidado de la herramienta

PRECAUCIÓN

Mantenga la herramienta seca, limpia y libre de aceite y grasa, en especial las superficies de la empuñadura. No utilice productos de limpieza que contengan silicona.

No utilice nunca la herramienta si esta tiene obstruidas las ranuras de ventilación. Límpiela cuidadosamente con un cepillo seco. Evite la penetración de cuerpos extraños en el interior de la herramienta. Limpie regularmente el exterior de la herramienta con un paño ligeramente humedecido. No utilice pulverizadores, aparatos de chorro de vapor o agua corriente para la limpieza, ya que podría afectar a la seguridad eléctrica de la herramienta.

6.2 Limpieza y cambio de la tapa de protección

Limpie regularmente la tapa de protección del portaútiles con un paño limpio y seco. Limpie con cuidado la falda

de obturación y vuelva a lubricarla ligeramente con grasa Hilti. Si la falda de obturación está dañada, es imprescindible que cambie la tapa de protección. Introduzca un destornillador en el lateral por debajo de la tapa de protección y presione hacia fuera. Limpie la superficie de apoyo y coloque una tapa de protección nueva. Presione con fuerza la tapa hasta que quede enclavada.

6.3 Cuidado de las baterías de Ion-Litio

INDICACIÓN

A una temperatura baja, la potencia de la batería disminuye.

INDICACIÓN

Guarde la batería en un lugar fresco y seco.

Para alcanzar la máxima vida útil de las baterías, cárguelas en cuanto empiece a disminuir claramente su rendimiento.

INDICACIÓN

- Si continúa utilizando la herramienta, la descarga finaliza automáticamente antes de que puedan producirse daños en las células.
- Cargue las baterías con cargadores Hilti autorizados para baterías de Ion-Litio.

7 Localización de averías

Fallo	Posible causa	Solución
La herramienta no funciona y parpadea 1 LED.	La batería está descargada.	Cambie la batería y recargue la batería vacía.
	La batería está demasiado caliente o fría.	Asegúrese de que la batería alcanza la temperatura de trabajo recomendada.
La herramienta no funciona y parpadean los 4 LED.	La herramienta se ha sobrecargado brevemente.	Suelte el conmutador de control y vuelva a accionarlo.
La herramienta no funciona.	La batería no se ha insertado completamente o está agotada.	La batería debe encajar con un doble clic audible o debe cargarse.
	Error en el sistema eléctrico.	Retire la batería de la herramienta y póngase en contacto con el Servicio Técnico de Hilti.
Sin percusión.	La herramienta está demasiado fría.	Lleve la herramienta a la temperatura de servicio calentándola brevemente sobre la superficie de trabajo y déjandola girar en vacío.
	Interruptor selector de funciones en "Taladrar sin percusión".	Sitúe el interruptor selector de funciones en "Taladrar con martillo".
	La herramienta está ajustada en giro a la izquierda.	Conmute la herramienta a giro a la derecha.
El conmutador de control no se puede pulsar o está bloqueado.	Interruptor de conmutación derecha/izquierda en posición central (posición de transporte).	Pulse el interruptor de conmutación izquierda/derecha hacia la dirección deseada.
El husillo de la herramienta no gira.	Se ha sobrepasado la temperatura de servicio autorizada del sistema electrónico de la herramienta.	Deje que la herramienta se enfríe.
	Se ha sobrepasado la temperatura de servicio autorizada de la batería.	Asegúrese de que la batería alcanza la temperatura de trabajo recomendada.
	La batería está descargada.	Cambie la batería y recargue la batería vacía.
La herramienta se desconecta automáticamente.	Se activa la protección contra sobrecarga.	Suelte el conmutador de control y púlselo de nuevo a fin de reducir la sobrecarga de la herramienta.
La batería se descarga con mayor rapidez que de costumbre.	Temperatura ambiente demasiado baja.	Deje calentar la batería poco a poco hasta que alcance la temperatura ambiente.
La batería no se encaja con un doble clic audible.	Suciedad en las lengüetas de la batería.	Limpie las lengüetas y enclave la batería. Póngase en contacto con el Servicio Técnico de Hilti si no consigue solucionar el problema.
Calentamiento considerable de la herramienta o la batería.	Error en el sistema eléctrico.	Desconecte la herramienta inmediatamente, retire la batería de la herramienta, observe, deje que se enfríe y póngase en contacto con el Servicio Técnico de Hilti.
	La herramienta está sobrecargada (límites de aplicación superados).	Seleccione el útil adecuado para la aplicación.
La herramienta no se puede desbloquear.	El portaútiles está parcialmente retirado.	Retire el bloqueo de herramienta hasta el tope y extraiga el útil.
La herramienta no se puede retirar.	La herramienta está ajustada en giro a la izquierda.	Conmute la herramienta a giro a la derecha.
	Interruptor selector de funciones en «Taladrar sin percusión».	Sitúe el Interruptor selector de funciones en «Taladrar con martillo».

8 Reciclaje

PRECAUCIÓN

Una eliminación no reglamentaria del equipamiento puede tener las siguientes consecuencias: si se queman las piezas de plástico se generan gases tóxicos que pueden afectar a las personas; si las pilas están dañadas o se calientan en exceso pueden explotar y ocasionar intoxicaciones, incendios, causticaciones o contaminación del medio ambiente; si se realiza una evacuación imprudente, el equipo puede caer en manos de personas no autorizadas que hagan un uso inadecuado del mismo. Esto generaría el riesgo de provocar lesiones al usuario o a terceros, así como la contaminación del medio ambiente.

ES

PRECAUCIÓN

Deseche inmediatamente las baterías defectuosas. Manténgalas fuera del alcance de los niños. No desmonte ni queme las baterías.

PRECAUCIÓN

Deseche las baterías respetando las disposiciones de su país o devuelva las baterías usadas a Hilti.



Gran parte de las herramientas Hilti están fabricadas con materiales reutilizables. La condición para dicha reutilización es una separación de materiales adecuada. En muchos países, Hilti ya dispone de un servicio de recogida de la herramienta usada. Póngase en contacto con el Servicio de Atención al Cliente de Hilti o con su asesor de ventas.

9 Garantía del fabricante de las herramientas

Si tiene alguna consulta acerca de las condiciones de la garantía, póngase en contacto con su sucursal local de Hilti.



Hilti Corporation

LI-9494 Schaan

Tel.: +423 / 234 21 11

Fax: +423 / 234 29 65

www.hilti.com

Hilti = registered trademark of Hilti Corp., Schaan
Pos. 3 | 20150515



2100245