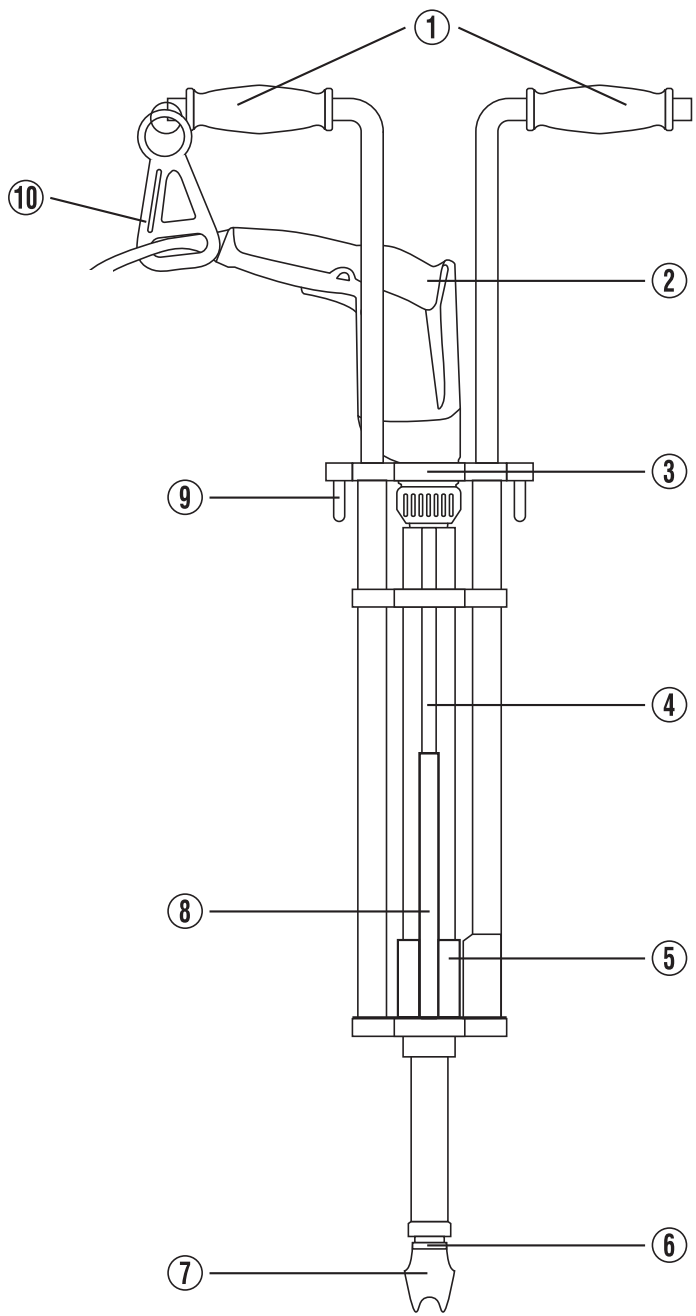
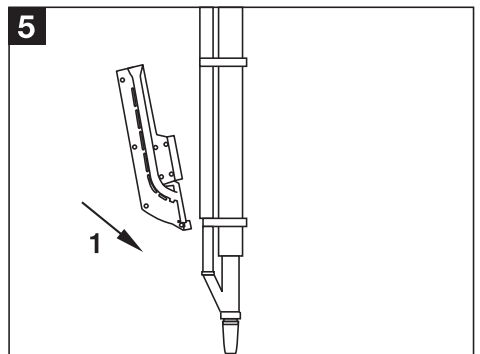
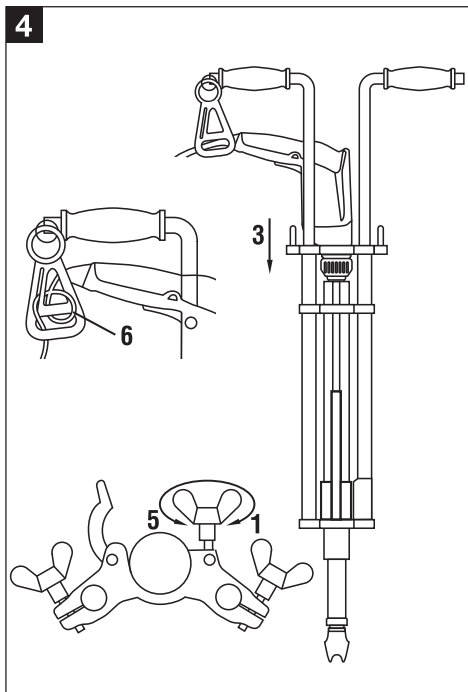
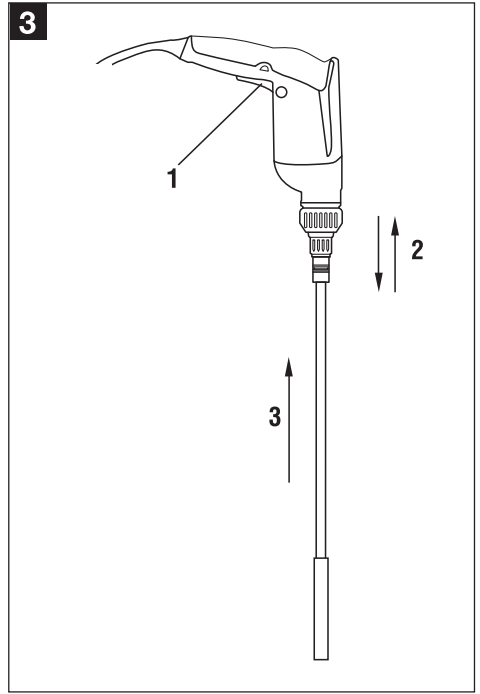
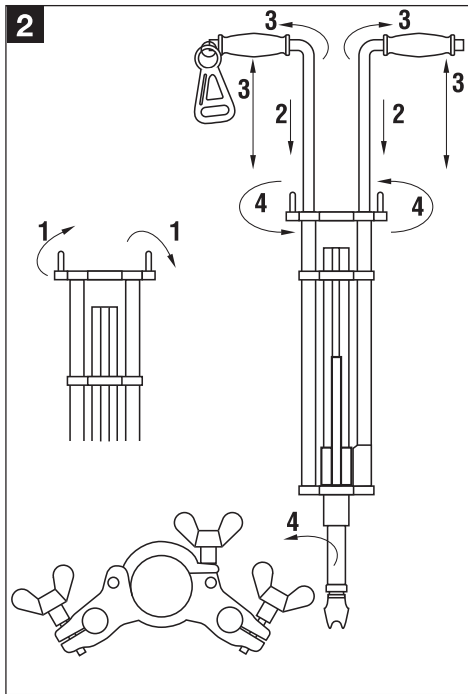
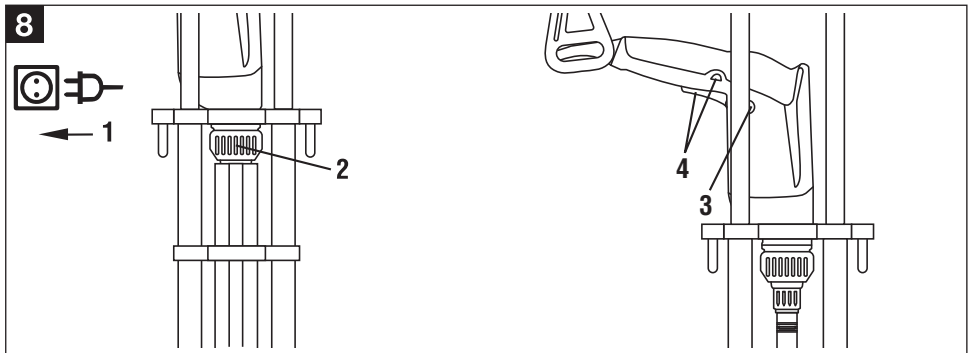
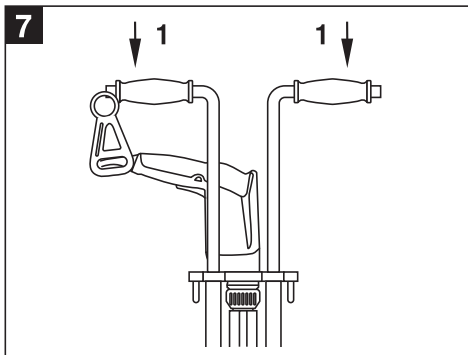
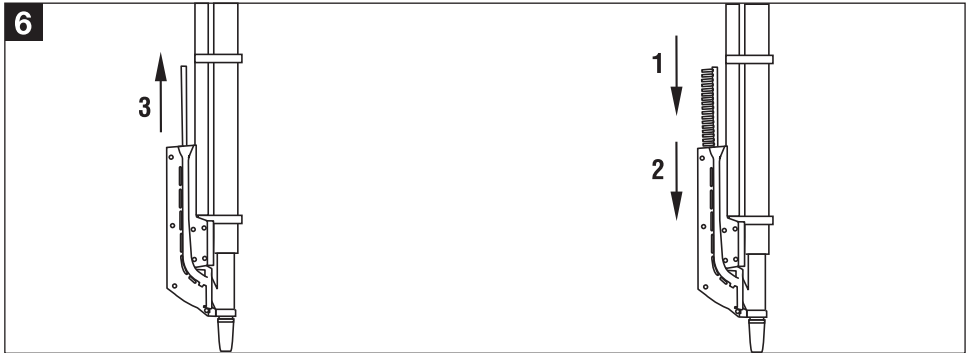


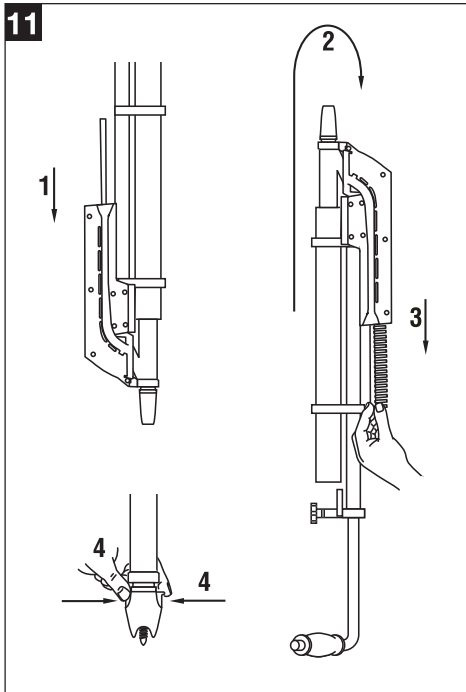
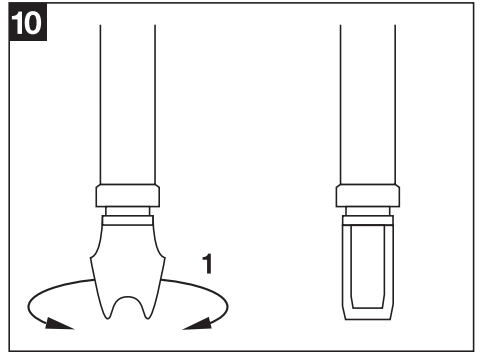
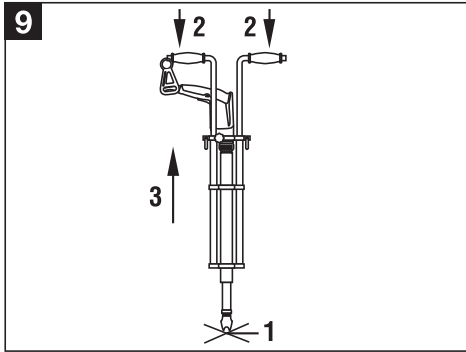
Bedienungsanleitung	de
Operating instructions	en
Mode d'emploi	fr
Istruzioni d'uso	it
Gebruiksaanwijzing	nl
Manual de instruções	pt
Manual de instrucciones	es
Brugsanvisning	da
Käyttöohje	fi
Bruksanvisning	no
Bruksanvisning	sv
Οδηγίες χρήσεως	el
Instrukcja obsługi	pl
Инструкция по эксплуатации	ru
Návod na obsluhu	sk
Návod k obsluze	cs











SDT 25-15 Prolunga per avvitatore (per applicazioni di coperture)

Leggere attentamente il manuale d'istruzioni prima di mettere in funzione l'attrezzo.

Conservare sempre il presente manuale d'istruzioni insieme all'attrezzo.

Se affidato a terze persone, l'attrezzo deve essere sempre provvisto del manuale d'istruzioni.

Elementi di manovra e componenti **1**

- ① impugnature
- ② ST 1800 o ST 1800-A
- ③ staffa di chiusura
- ④ modulo principale
- ⑤ chiusura
- ⑥ bocca dell'attrezzo
- ⑦ ganascia
- ⑧ caricatore
- ⑨ dadi ad alette
- ⑩ passacavo

Indice	pagina
1. Indicazioni di carattere generale	19
2. Descrizione	20
3. Utensili ed accessori	20
4. Dati tecnici	20
5. Indicazioni di sicurezza	21
6. Messa in funzione	22
7. Utilizzo	23
8. Cura e manutenzione	24
9. Smaltimento	24
10. Garanzia del costruttore per gli attrezzi	24

1. Indicazioni di carattere generale

1.1 Indicazioni di pericolo

-PRUDENZA-

Situazione potenzialmente pericolosa, che potrebbe causare lesioni lievi alle persone o danni materiali.

-NOTA-

Per istruzioni sull'utilizzo dell'attrezzo e altre informazioni utili.

1.2 Simboli e segnali

Segnali d'avvertimento



Attenzione: pericolo generico



Attenzione: pericolo alta tensione

Segnali di obbligo



Indossare occhiali di protezione



Indossare protezioni acustiche

Simboli



Prima dell'uso leggere attentamente il manuale d'istruzioni

1 I numeri rimandano alle figure corrispondenti, le figure relative al testo si trovano nelle pagine pieghevoli della copertina. Tenere aperte le pagine durante la lettura del manuale d'istruzioni.

Nel testo del presente manuale d'istruzioni con il termine "attrezzo" si fa sempre riferimento alla prolunga per avvitatore SDT 25-15.

Oltre al presente manuale d'istruzioni, leggere attentamente il manuale d'istruzioni dell'utensile elettrico utilizzato con la prolunga per avvitatore.

Localizzazione dei dati identificativi sull'attrezzo

La descrizione, il codice articolo e/o matricola sono indicati sull'attrezzo. Riportare questi dati sul manuale d'istruzioni ed utilizzarli sempre come riferimento in caso di richieste rivolte al referente Hilti o al Servizio Clienti Hilti.

Descrizione: _____

Matricola: _____

it

2. Descrizione

2.1 Utilizzo conforme

La prolunga per avvitatore (per applicazioni di coperture) è un accessorio dell'avvitatore ST 1800 e ST 1800-A. L'unità (avvitatore e prolunga) viene impiegata per avvitare su lamiera le viti consigliate per le costruzioni di metallo. Prolunga per avvitatore (per applicazioni di coperture) per viti autoproforanti con rondella integrata da 15 mm (SDT 25-15).

Gli ambienti di lavoro interessano i cantieri di qualsiasi tipo nel settore delle costruzioni in metallo. Utilizzare soltanto gli accessori adatti allo scopo. Osservare scrupolosamente le indicazioni generali di sicurezza presenti nel manuale d'istruzioni.

2.2 Applicazioni principali/regolazione del momento torcente nell'avvitatore ST 1800 / ST 1800-A SDT 25-15

Applicazione	Capacità di foratura vite	Modello viti Europa	Posizione di coppia
Lamiera/lamiera	3 mm	S-MD 22 Z 6,3 × 22 M	5–10
Lamiera/supporto	6 mm	S-MD 23 Z 5,5 × 22 M	10–12
Lamiera/lamiera	6 mm	S-MS 23 Z 6,3 × 22 M	10–12

2.3 La dotazione comprende:

- prolunga per avvitatore (per applicazioni su coperture) SDT 25-15.
- porta-inseriti

- innesto per viti ad esagono
- manuale d'istruzioni
- imballaggio in scatola di cartone

3. Utensili ed accessori

	SDT 25-15
Porta-inseriti	S-BH 435 DT
Inseriti a chiave	S-NSD 10 DT
Caricatore	Caricatore 15
Custodia per nastro caricatore	

4. Dati tecnici

Attrezzo	SDT 25-15
Peso attrezzo senza avvitatore e viti	4,0 kg
Mandrino avvitatore ST 1800 / ST 1800-A	3/4" esagono interno
Porta-inseriti/innesto	3/4" esagono esterno
Regolazione del momento torcente	su ST 1800 (1–22 Nm)
Regolazione altezza	da 76 cm a 118 cm
Regolazione rotazione inversione destra/sinistra	su ST 1800 o ST 1800-A
Capacità viti	max. 50 viti (2 × 25 pezzi/bandelle)

Con riserva di apportare modifiche tecniche!

5. Indicazioni di sicurezza

5.1 Note fondamentali sulla sicurezza

Oltre alle avvertenze di sicurezza riportate nei singoli capitoli del presente manuale d'istruzioni, è necessario attenersi sempre e rigorosamente alle disposizioni riportate di seguito.

Per l'uso con un utensile elettrico, è necessario osservare le indicazioni di sicurezza nel manuale d'istruzioni.

5.2 Allestimento e protezione dell'area di lavoro



- Fare in modo che l'area di lavoro sia ben illuminata.
- Fare in modo che l'area di lavoro sia ben ventilata.
- Tenere l'area di lavoro in ordine. Mantenere l'area di lavoro libera da oggetti che potrebbero essere causa di lesioni. Il disordine nella postazione di lavoro può essere causa di incidenti.
- Fissare saldamente con morsetti il pezzo su cui si sta lavorando, in modo da poter afferrare l'attrezzo con entrambe le mani.
- Indossare occhiali protettivi.
- Indossare un abbigliamento adeguato. Non indossare abiti ampi o gioielli poiché potrebbero impigliarsi nelle parti mobili dell'attrezzo. Gli operatori che portano i capelli lunghi devono indossare un'apposita retina.
- In caso di lavori da eseguire all'aperto, è consigliabile indossare guanti di protezione e apposite calzature antinfortunistiche.
- Mantenere i bambini lontani dall'attrezzo. Non consentire ad altre persone di toccare l'attrezzo o il cavo di prolunga. Mantenere gli estranei lontani dall'area di lavoro.
- Evitare di assumere posture anomale. Cercare di lavorare sempre in una posizione stabile e di mantenere l'equilibrio.
- Per evitare il pericolo di cadute durante il lavoro, fare scorrere sempre il cavo di rete ed il cavo di prolunga alle spalle dell'attrezzo.
- Cavi elettrici, tubi del gas e dell'acqua nascosti rappresentano un serio pericolo, se vengono danneggiati durante il lavoro. Controllare dunque preventivamente l'area di lavoro (ad es. con un metal detector).

5.3 Misure generali di sicurezza



- Utilizzare l'attrezzo adatto al lavoro da eseguire. Non utilizzare l'attrezzo per scopi diversi da quelli per i quali è stato progettato, bensì solamente in conformità alle indicazioni/norme riportate nel presente manuale ed in perfette condizioni di funzionamento.
- Evitare il contatto con le parti rotanti.

- Utilizzare esclusivamente gli accessori e gli utensili originali elencati nel manuale. L'utilizzo di accessori o dispositivi aggiuntivi diversi da quelli consigliati nel manuale d'istruzioni può comportare il pericolo di lesioni.
- Tenere conto delle influenze dell'ambiente circostante. Non esporre l'attrezzo alle intemperie (per es. pioggia, neve ecc.), non utilizzare l'attrezzo, in ambienti umidi o bagnati. Non utilizzare l'attrezzo in ambienti dove sussista il rischio di incendio o esplosione.
- Tenere le impugnature asciutte, pulite e senza tracce di olio e grasso.
- Tenere sempre l'attrezzo saldamente mediante le impugnature.
- Non sovraccaricare l'attrezzo.
- Gli attrezzi che non vengono utilizzati devono essere riposti in un luogo asciutto, situato in alto oppure chiuso a chiave, e comunque al di fuori della portata dei bambini.
- Curare punte e accessori con la massima attenzione. Conservare punte e accessori affilati e puliti, in modo da poter lavorare meglio ed in modo più sicuro.
- Verificare che i componenti mobili funzionino perfettamente senza incepparsi e verificare inoltre che altri componenti non siano danneggiati. Tutti i componenti devono essere correttamente montati e devono soddisfare tutti i requisiti necessari per garantire un perfetto funzionamento dell'attrezzo.
- Controllare che l'attrezzo non presenti eventuali danneggiamenti. Prima di un ulteriore impiego dell'attrezzo i dispositivi di protezione o i componenti leggermente danneggiati devono essere esaminati con cura per garantirne il perfetto funzionamento in conformità con le norme riportate nel manuale. Salvo diversa indicazione nel manuale d'istruzioni, i dispositivi di protezione ed i componenti danneggiati devono essere riparati o sostituiti in modo appropriato presso un Centro Riparazioni Hilti.
- Durante il trasporto, assicurare saldamente tutte le parti dell'attrezzo. Verificare tutti i meccanismi di controllo.

5.3.1 Sicurezza meccanica



- Una caduta improvvisa della tensione esercitata sull'attrezzo può provocare lesioni (in particolare contusioni) a causa del conseguente scatto indietro. Allentare la tensione dell'attrezzo in modo controllato.
- Prestare particolare attenzione quando le punte/sono sotto tensione e l'attrezzo è capovolto. Mantenere una distanza sufficiente dalla punta dell'attrezzo. Un'improvvisa accelerazione indietro della punta dell'attrezzo può comportare un elevato rischio di lesioni.
- Osservare sempre le avvertenze per la cura e la manutenzione dell'attrezzo.

- Accertarsi che gli inserti/accessori/punte siano dotati del sistema di innesto adatto per l'attrezzo e che siano regolarmente fissati nel mandrino.

5.4 Requisiti per gli utilizzatori

- L'attrezzo è destinato ad un uso professionale.
- L'attrezzo deve essere utilizzato, sottoposto a cura e manutenzione soltanto da personale autorizzato e addestrato. Questo personale deve essere istruito specificamente sui pericoli che possono presentarsi.
- Utilizzare l'attrezzo rimanendo sempre concentrati. Procedere sempre con ponderazione e non utilizzare l'attrezzo senza la necessaria concentrazione.

5.5 Equipaggiamento di protezione personale

- Durante l'utilizzo dell'attrezzo, l'operatore e le persone che si trovano nelle vicinanze devono indossare occhiali di protezione adeguati, casco protettivo, protezioni acustiche, guanti protettivi ed una mascherina di protezione per le vie respiratorie.



Indossare occhiali di protezione



Indossare protezioni acustiche

6. Messa in funzione



6.1 Assemblaggio dell'attrezzo e dell'avvitatore

6.1.1 Montaggio delle impugnature 2

1. Aprire i due dadi ad alette sul modulo principale.
2. Far scorrere le due impugnature nelle guide tubolari (impugnatura con passacavo sul lato destro).
3. Impostare l'altezza e l'angolo delle impugnature. Per assicurare una presa sufficiente, le impugnature devono essere tirate soltanto fino alla lunghezza massima di 118 cm.
4. Fissare le impugnature con i dadi ad alette.

6.1.2 Preparazione dell'avvitatore per l'utilizzo 3

1. Impostare il ST 1800 o ST 1800-A su rotazione a destra.
(-AVVISO- in caso di direzione di rotazione errata, non sarà possibile inserire le viti).
2. Rimuovere la boccola di profondità dal ST 1800 o ST 1800-A.
3. Inserire il porta-inserti con l'innesto nel ST 1800 o ST 1800-A.

6.1.3 Montaggio dell'avvitatore sull'attrezzo 4

1. Aprire i dadi ad alette sulla staffa di chiusura del modulo principale.
2. Aprire la staffa di chiusura.
3. Inserire il ST 1800 o ST 1800-A dall'alto nel tubo principale. L'impugnatura deve essere orientata verso destra, in modo che il cavo sia orientato verso il passacavo.
4. Chiudere la staffa di chiusura.
5. Fissare l'ST 1800 o l'ST 1800-A con i dadi ad alette.
6. Guidare il cavo attraverso il passacavo sull'impugnatura di destra (inserire dal basso e tirare mediante il passante).

6.1.4 Inserimento del caricatore 5

1. Inserire il caricatore dal retro sulla chiusura e bloccarlo sulle sezioni tubolari superiore ed inferiore.

7. Utilizzo



-NOTA-

Fissare saldamente con morsetti il pezzo su cui si sta lavorando, in modo da poter afferrare l'attrezzo con entrambe le mani.

-PRUDENZA-	
	<ul style="list-style-type: none">● Durante l'operazione di avvitatura, il materiale potrebbe scheggiarsi.● Le schegge di materiale potrebbero causare lesioni agli occhi.● Utilizzare occhiali di protezione.

7.1 Caricamento delle viti nell'attrezzo **6**

1. Inserire il nastro caricatore nell'attrezzo dall'alto.
2. Premere bene il nastro nel caricatore finché tutte le viti non saranno cadute nello stesso (È possibile inserire due nastri caricatori; il secondo nastro deve rimanere nell'attrezzo).
3. Rimuovere il nastro vuoto dal caricatore.

7.2 Prima operazione di ricarica **7**

1. Premere l'attrezzo verso il basso (sulla bocca dell'attrezzo appare una vite).

7.3 Accensione dell'avvitatore **8**

1. Inserire la spina nella presa (ST 1800).
2. Impostare il momento torcente sul ST 1800 o ST 1800-A. (Vedi il punto 2.2 Applicazioni/tipi di viti). I valori dati del momento torcente sono da intendersi come valori di riferimento. Per una regolazione esatta, effettuare degli avvitiamenti di prova.
3. Impostare il ST 1800 o ST 1800-A su rotazione a destra.
(-**AVVISO**- in caso di direzione di rotazione errata, non sarà possibile fissare/avvitare le viti).
4. Impostare il ST 1800 o ST 1800-A su funzionamento continuo.

7.4 Inserimento delle viti **9**

1. Regolare la bocca dell'attrezzo sulla posizione di avviamento.
2. Per l'avvitamento, premere l'attrezzo completamente verso il basso (per ogni altra impostazione si dovrà premere nuovamente verso il basso).
3. L'attrezzo ritorna da solo nella posizione di uscita attraverso la forza elastica. Al fine di garantire la massima sicurezza durante il lavoro, tenere sempre l'attrezzo saldamente con due mani mediante le impugnature.

7.5 Regolazione delle viti in posizione di difficile accesso **10**

1. Per raggiungere una posizione di lavoro adatta, è possibile ruotare la bocca dell'attrezzo fino a 90°.

7.6 Rimozione delle viti **11**

1. Riposizionare il nastro vuoto del caricatore nell'attrezzo.
2. Capovolgere l'attrezzo (bocca dell'attrezzo verso l'alto). Le viti scivolano nel nastro del caricatore (se necessario, scuotere l'attrezzo).
3. Rimuovere il nastro del caricatore dall'attrezzo.
4. Svitare le ultime viti che si trovano nella bocca dell'attrezzo aprendo le ganasce.

7.7 Smontaggio e montaggio degli innesti per viti esagonali

Porta-inseri e innesto per viti esagonali.

7.7.1 Smontaggio

1. Premere con un oggetto appuntito la punta nella foratura dell'innesto.
2. Rimuovere l'inserito dal porta-inseriti.

7.7.2 Montaggio

1. Premere la punta nel porta-inseriti.
2. Far scorrere l'inserito e verificarne la presa (il foro deve essere posto in corrispondenza della punta).

it

8. Cura e manutenzione

Disinserire la spina dalla presa di corrente (ST 1800). Rimuovere l'avvitatore ST 1800 o ST 1800-A, il porta-inseri e l'innesto dalla prolunga per avvitatore.

8.1 Cura degli inserti

Rimuovere lo sporco formatosi sugli inserti e proteggere la superficie degli inserti e il mandrino dalla corrosione, sfregandoli occasionalmente con un panno imbevuto di olio.

8.2 Cura dell'attrezzo

Se l'attrezzo è molto sporco, lavarlo con acqua corrente. Infine, asciugare l'attrezzo e ripassarlo con uno strofinaccio imbevuto di olio, al fine di prevenirne la corrosione. Mantenere l'impugnatura dell'attrezzo sempre pulita da olio o grasso. Non utilizzare prodotti detergenti contenenti silicone.

8.3 Manutenzione

Controllare regolarmente che le parti esterne dell'attrezzo non presentino danneggiamenti e che gli elementi di comando funzionino perfettamente. Non utilizzare l'attrezzo se danneggiato o se gli elementi di comando non funzionano correttamente. Fare riparare l'attrezzo dal Centro Riparazioni Hilti.

8.4 Verifiche a seguito di lavori di pulizia, cura e manutenzione

Dopo qualsiasi lavoro di cura e manutenzione, eseguire il test di funzionamento (provare ad avvitare e svitare una vite).

9. Smaltimento

Gli attrezzi Hilti sono in gran parte costituiti da materiali riciclabili. Condizione essenziale per il riciclaggio è che i materiali vengano accuratamente separati. In molte nazioni, Hilti si è già organizzata per provvedere al ritiro dei vecchi attrezzi ed al loro riciclaggio. Per informazioni al riguardo, contattare il Servizio Clienti Hilti oppure il referente Hilti.

Nel caso in cui si volesse far riciclare l'attrezzo personalmente suddividendo i materiali, procedere come segue: smontare l'attrezzo fino a quando è possibile farlo senza utilizzare attrezzi speciali.

Suddividere i componenti nel modo seguente:

Componente	Materiale principale	Smaltimento
Impugnatura	Plastica	Riciclo della plastica
Caricatore	Plastica	Riciclo della plastica
Modulo principale	Acciaio, alluminio e plastica	Rottami metallici e ricicle della plastica
Viti, piccole parti	Acciaio	Rottami metallici

10. Garanzia del costruttore per gli attrezzi

In caso di domande relative alle condizioni della garanzia, rivolgersi al rivenditore HILTI più vicino.



Hilti Corporation

LI-9494 Schaan

Tel.: +423 / 234 21 11

Fax: +423 / 234 29 65

www.hilti.com

Hilti = registered trademark of Hilti Corp., Schaan
Pos. 1 | 20151116



304447