

[www.hilti.com](http://www.hilti.com)  
[www.hilti.ca](http://www.hilti.ca)  
[www.hilti.group](http://www.hilti.group)

- en** Before handling and for specific application details, refer to Hilti product literature, 3rd party published listings and national approvals. For professional use only.
- fr** Avant toute utilisation et pour tout détail concernant une application, se référer à la documentation Hilti, à la liste de publications des tierces parties et aux approbations nationales. Seulement pour utilisateurs professionnels.
- es** Antes de usar y para detalles específicos de aplicación, véase la información que acompaña al producto Hilti, el listado publicado por terceros y las aprobaciones nacionales. Solamente para los usuarios profesionales.
- ru** Перед началом работы, а также для получения информации о конкретной области применения см. документацию Hilti, опубликованные данные сторонних компаний и сертификаты, предоставляемые государственными органами. Только для использования в промышленных условиях.
- cn** 操作之前以及有关特殊应用细节，请参阅Hilti产品资料、第三方发布编目和国家认证。仅用于工业用途
- ar** قبل الاستعمال وللحصول على تفاصيل محددة عن الاستخدام، يرجى الرجوع لكتيب منتجات هيلتي، وقوائم أسعار الطرف الثالث المنشورة، والموافقات الدولية. للاستخدام الصناعي فقط.



## Instructions for use

**Note:** The Hilti instructions for use and the safety data sheet must be read before installation. The approval must be observed. For professional use only.

**Achtung:** Die Hilti Montageanleitung und das Sicherheitsdatenblatt vor dem Einbau lesen! Zulassungsbestimmungen beachten! Nur für den gewerblichen Anwender.

**Attention:** Veuillez lire les instructions d'emploi et la fiche technique Hilti avant l'utilisation. L'agrément devra être respecté. Uniquement pour l'utilisateur professionnel.

**Atenção:** Prima dell'uso leggere le istruzioni d'installazione Hilti e la scheda con i dati relativi alla sicurezza. L'omologazione il prodotto deve essere osservata.

**Let op:** Lees vóór gebruik de Hilti-montagehandleiding en het veiligheidsinformatieblad. De goedkeuring moet worden nageleefd. Alleen bestemd voor de industriële gebruiker!

**Atención:** antes de utilizar el producto lea las instrucciones Hilti de uso y su Hoja de Datos de Seguridad. Observar la homologación del producto. Producto exclusivamente para uso profesional.

**Atenção:** Leia cuidadosamente o manual de instruções e a ficha técnica Hilti, antes da utilização. A aprovação deve ser consultada e obedecida. Apenas para o utilizador profissional!

**Προσοχή:** Δοξάστε τις οδηγίες τοποθέτησης της Hilti και το φύλλο δεδομένων ασφαλείας πριν την εφαρμογή. Ο προορισμός πρέπει να τηρούνται. Μόνο για βιομηχανική χρήση.

**Obs:** Lees Hiltis montagevejledning og sikkerhedsdatabladet for brug. Godkendelsen skal efterleves. Kun til erhvervsmessig brug!

**Obs:** Les gjennom Hilti bruksanvisning og sikkerhetsdatablad for bruk. Dokumentasjonen må leses. Kun for næringsmessig bruk!

**Obs:** Läs Hiltis monteringsanvisning och säkerhetsdatabladet innan användning. Godkännandet måste följas. Endast för yrkesmässig bruk!

**Huomio:** Lue ennen käyttöä Hilti-asennusohje ja käyttöturvallisuustiedote. Hyväksyntää tulee noudattaa asennuksessa. Tarkoitettu vain ammattikäyttöön!

**Uwaga:** Przed użyciem należy przeczytać instrukcję montażu firmy Hilti i Podręcznik Danych Technicznych. Należy przestrzegać wytycznych zawartych w aprobacie.

**Pozor:** Před použitím si přečtěte montážní návod společnosti Hilti a bezpečnostní list. Musí být dodrženo schválené použití výrobku. Určeno pouze pro profesionální uživatele!

**Pozor:** Przed použitím si prečítajte návod na montáž od spol. Hilti a list bezpečnostných údajov. Musí byť dodržané schválené použitie výrobku.

**Figyelem:** Felhasználás előtt a Hilti összeszerelési útmutatót és biztonsági adatlapot a termék alkalmazása előtt. A tanúsítványt figyelmesen tanulmányozza át. Kizárólag ipari felhasználók részére!

**Pažnja:** Prije upotrebe pročitate Hilti upute za montažu i letak s podacima o sigurnosti. Potrebno je pridržavati se zakonskih propisa.

**Pozor:** Pred uporabo preberite navodila za montažo in varnostni list. Upoštevajte tudi tehnično soglasje. Namenjeno profesionalni uporabi.

**Внимание:** Преди употреба прочетете ръководството за монтаж и информационни я лист за безо пасност. Да се съблюдава информацията в разр ештелното.

**Notă:** Înainte de montare, citiți instrucțiunile de utilizare și fișa de securitate Hilti. Legislația locală trebuie respectată. Exclusiv pentru uz industrial.

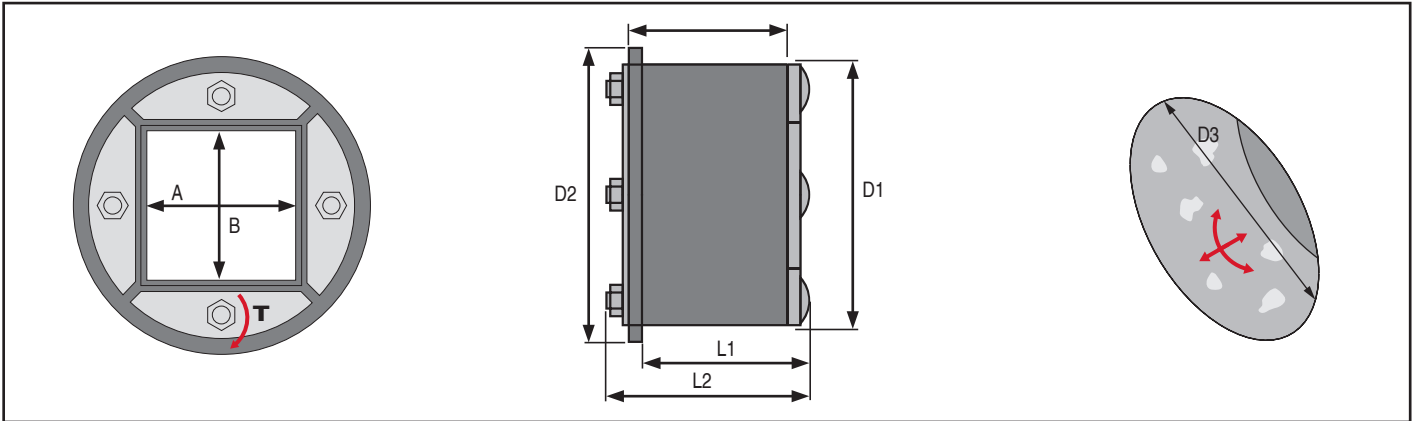
**Pastabos:** Prieš montavimo būtiny susipažinti su Hilti pateikiama naudojimo instrukcija ir saugaus darbo taisyklėmis. Montavimo metu būtiny įvykdyti. Tik pramoniniam naudojimui.

**Uzmanību:** Pirms izmantošanas izlasīt Hilti montāžas instrukciju un drošības datu lapu. Ievērojiet tehniskās atļaujas prasības. Tikai rūpnieciskajam izmantošanai!

**Márkus:** Enne paigaldust tuleb lugeda läbi Hilti kasutusjuhised ja ohutusandmete leht. Tuleb järgida heakskiitu. Mõeldud tööstuslikuks kasutamiseks.

**注意:** 在安装前必须阅读吉利得使用说明书和安全生产数据表。必须遵守认证。仅用于工业用途。

## Installation dimensions



Dimensions of the CFS-T RR plug seal

Type	Space avail.		Hole dia. (max. dia. using adapter/strip)	Dimensions in mm		Torque (T) Nm
	AxB	cm <sup>2</sup>		D1	D2	
CFS-T RR 50	30x30	9	50 (66)	50	56	6
CFS-T RR 70	40x40	16	70 (86)	70	76	6
CFS-T RR-90	60x60	36	90 (106)	90	100	6
CFS-T RR 100	60x60	36	100 (116)	100	110	6
CFS-T RR-103	60x60	36	103 (119)	103	110	6
CFS-T RR 125	80x80	64	125 (141)	125	135	6,5 – 8
CFS-T RR 150	90x90	81	150 (166)	150	160	6,5 – 8
CFS-T RR-154	90x90	81	154 (170)	154	160	6,5 – 8
CFS-T RR 200	120x120	144	200 (216)	200	210	6,5 – 8

## Adapters and strips for diameter adjustment

Type	Description	thickness in mm	increase in dia in mm	Picture	Non-Cut Plug (Cables not running)
Adapter	CFS-T AS-100	1	+2		
Adapter	CFS-T AS-125	1	+2		
Adapter	CFS-T AS-150	1	+2		
Adapter	CFS-T AS-200	1	+2		
Sealing Strip	CFS-T SST 60x1x720 HFE	1	1x1 mm = +2 2x1 mm = +4		
Sealing Strip	CFS-T SST 60x4x720 HFE	4	1x4 mm = +8 2x4 mm = +16		

Hilti (Gt. Britain) Ltd., 1 Trafford Wharf Road, Trafford Park, GB-M17 1BY Manchester, Tel.: 0800 886 100, www.hilti.co.uk  
 Hilti Ireland, Unit C4, North City Business Park, Finglas, Dublin 11, Tel.: 1850 287 387, www.hilti.ie  
 Hilti Deutschland AG, Hiltistr. 2, DE-86916 Kaufering, Tel.: 0800 888 55 22, www.hilti.de  
 Hilti Austria Gesellschaft m.b.H., Altmannsdorfer Strasse 165, Postfach 316, AT-1230 Wien, Tel.: 0800 81 81 00, www.hilti.at  
 Hilti (Schweiz) AG, Soodstrasse 61, CH-8134 Adliswil, Tel.: 0844 84 84 85, www.hilti.ch  
 Hilti France, 1 rue Jean Mermoz - Rond Point Méranis, FR-78778 Magny-les-Hameaux, Tel.: 0 825 01 05 05, www.hilti.fr  
 Hilti Italia S.p.a, Piazza Montanelli 20, IT-20099 Sesto San Giovanni (MI), Tel.: 800 827013, www.hilti.it  
 Hilti Nederland B.V. (Hoofdkantoor), Industriegebied Oudeland, Leeuwenhoekstraat 4 NL-2652 XL Berkel en Rodenris, Tel.: 010 519 1111, www.hilti.nl  
 Hilti Belgium S.A., Z 4 Broekooi 220, BE-1730 Asses, Tel.: 0800 972 72, www.hilti.be  
 Hilti Luxembourg S.A., Rue de l'Industrie 19, LU-8069 Bertrange, Tel.: +352 31 07 05, www.hilti.lu  
 Hilti Española, S.A., Avda. Fuente de la Mora, 2, Edificio 1, ES-28050 Madrid, Tel.: 902 100 475, www.hilti.es  
 Hilti Portugal, Rua da Lionesa 446, C99 Apartado 4086, PT-4465-671 Leça do Balio, Tel.: 808 200 111, www.hilti.pt  
 Hilti Hellas SA, L. Kimis 132, GR-151 23 Marousi, Athens, Tel.: 30 210 288 0600, www.hilti.gr  
 Hilti Danmark A/S, Stamholmen 153, 1. sal, DK-2650 Hvidovre, Tel.: 44 88 80 80, www.hilti.dk  
 Motek AS, Østre Aker vei 61, Postboks 81, Økern, NO-0508 Oslo, Tel.: 47 800 81 777, www.motek.no  
 Hilti Svenska AB, Testvägen 1, SE-232 22 Ärfv, Tel.: 020-555 999, www.hilti.se  
 Hilti (Suomi) Oy, Virkatie 3, FI-01510 Vantaa, Tel.: 0207 999 200, www.hilti.fi  
 Hilti (Poland) Sp. z o.o., ul. Pulawska 491, PL-02-844 Warszawa, Tel.: 22 320 5600, www.hilti.pl  
 Hilti CR spol. s r.o., Uhriněveská 734, CZ-252 43 Průhonice, Praha-západ, Tel.: 800 11 55 99, www.hilti.cz  
 Hilti Slovakia spol. s r.o., Galvaniho 7, SK-821 04 Bratislava, Tel.: 0800 11 55 99, www.hilti.sk  
 Hilti (Hungaria) Szolgáltató Kft, Bécsi út 271, HU-1037 Budapest, Tel.: 06 80 44 58 44, www.hilti.hu  
 Hilti Croatia d.o.o., Ljudevita Posavskogog 29, HR-10380 Sesvete, Tel.: 385 1 2030 777, www.hilti.hr  
 Hilti Slovenija d.o.o., Brodišče 18, Industrijsko območje cona, SI-1236-Trzin, Tel.: 080 25 22, www.hilti.si  
 Hilti Bulgaria Ltd, Mladost 4 Business park, Building 11A, 4th floor, BG-1766 Sofia, Tel.: 0800 12398, www.hilti.bg  
 Hilti Romania S.R.L., Equest Logistic Center, Bucuresti-Pitești Km 13, Com. Dragomirești Vale, Str. DE 287/1, RO-077096 Jud. Ilfov, Tel.: 40 21 352 3000, www.hilti.ro

UAB Hilti Complete Systems, Verkių 29, k.22, LT-09108 Vilnius, Tel.: +370 5 2300555, www.hilti.lt  
 Hilti Services Limited SIA, Mūkusalas iela 41 E, Rīga, LV-1004, Tel.: +371 6260080, www.hilti.lv  
 Hilti Eesti OÜ, Mustamäe tee 46, Tallinn 10621, Tel.: +372 6260080, www.hilti.ee  
 Hilti Insaat Matzemleri T.A.S., Yukarı Dudulu Mahallesi, Tavukcu Yolu Caddesi, Sehiti Sokak, No. 24 Form Plaza, TR- 34775 Umranyelistanbul, Tel.: +90216 5286800, www.hilti.com.tr  
 Hilti (China) Ltd., Yongping Road, South Zhanjiang Development Zone, Guangdong Province, PRC-524022 Zhanjiang, Tel.: +86 759 3379, www.hilti.com/china  
 Hilti (Hong Kong) Ltd., 701-704, 7/F, Tower A, Manulife Financial Centre, 223 Wai Yip Street, Kwun Tong HK Kowloon, Tel.: +852 27734 700, www.hilti.com.hk  
 Hilti Far East Private Ltd., No 20 Harbour Drive, #06-06/08 PSA Vista, SGP-Singapore 117612, Tel.: +65 6777 7887, www.hilti.com.sg  
 PT. Hilti Nusantara, Gedung 111 GC-3, Kawasan Komersial Olandak, Jl. Raya Olandak KKO, Jakarta 12075, Tel.: +62 21 789 0850, www.hilti.com/indonesia  
 Hilti (Thailand) Ltd., No. 1858/107-108, 24th Floor, TCIF Tower, Bangna-Trad Road, Km. 4.5, Bangna, TH-10260 Bangkok, Tel.: 66 2 714 5300 www.hilti.com/thailand  
 Hilti (Philippines) Inc., 2326 Pasong Tamo Extension, RP-Makati City, Tel.: +63 2-7847-100, www.hilti.com/philippines  
 Hilti India Private Limited, F-904, Okhla Industrial Area Phase 1, New Delhi 110 020, Tel.: +9111 4064 6500, www.hilti.in  
 Hilti Qatar W.L.L., No. 980 Al Madeed St. Corner, Wadi Al Arak St. Area 56, P.O.Box 1806, QA- Doha, Tel.: 974 4432 8684, www.hilti.com/qatar  
 Hilti Saudi Arabia for Construction Tools LLC, King Fahd Street, PO Box 15930, 21454 Jeddah, Tel.: +966 2 213 8400, www.hilti.sa/  
 Hilti Emirates L.L.C., Dubai Investment Park, Dubai, Tel.: +971 4 8019694, www.hilti.ae  
 Hilti, Inc., 5400 South 122nd East Ave., US-Tulsa, OK 74146, Tel.: +1 918 254 0522, www.us.hilti.com  
 Hilti Latin America, S.A., 50 and 69 Street, Plaza Guadalupe Building, 2nd Floor, P.O. Box 0832-01356, PA-Ciudad de Panamá, Panamá, Tel.: +507 322 4200, www.hilti.com  
 Hilti Brasil, Av. Ceci, 426, Centro Empresarial, Tamboré Barueri - SP, CEP 06460 120, Tel.: 0800 14 44 48, www.hilti.com/brazil  
 Hilti Distribution Ltd., 25 Leningradskaya Street, Business Center "Mebe One Khimki Plaza", RU-Khimki, 141400 Russia, Tel.: +7 495 792 52 52, www.hilti.ru  
 Hilti (Korea) Ltd., 11F, SEI Tower, 39, Eonju-ro 30-gil, Gangnam-gu., Seoul 135-856, Korea, Tel.: 80-220-2000, www.hilti.co.kr