



DSW 1510-CA

Nederlands



# **DSW 1510-CA**

**Originele handleiding**



# Originele handleiding

## Inhoud

<b>1</b>	<b>Informatie over documentatie</b>	<b>3</b>
1.1	Over deze documentatie	3
1.2	Verklaring van de tekens	3
1.2.1	Waarschuwingsaanwijzingen	3
1.2.2	Symbolen in de documentatie	3
1.2.3	Symbolen in afbeeldingen	4
1.3	Extra symbolen voor dit product	4
1.3.1	Symbolen op het typeplaatje	4
1.3.2	Gevarensymbool	4
1.3.3	Gebodstekens	4
1.3.4	Verbodstekens	4
1.4	Productinformatie	5
1.5	Conformiteitsverklaring	5
<b>2</b>	<b>Veiligheid</b>	<b>5</b>
2.1	Algemene veiligheidsmaatregelen	5
2.2	Adequate inrichting van het werkgebied	7
2.3	Beveiliging tegen elektrische schok	8
2.4	Veiligheid bij het gebruik	9
2.5	Veiligheidsconcept bij het werken met draadzagen	10
2.5.1	Beschrijving van de gevarenzone	10
2.5.2	Gevarenzone A (afgebeeld in de gele kleur)	10
2.5.3	Gevarenzone B (afgebeeld in grijze kleur)	11
2.6	Eisen aan het personeel dat met het apparaat werkt	11
<b>3</b>	<b>Beschrijving</b>	<b>12</b>
3.1	Productoverzichten	12
3.1.1	Systeemcomponenten	12
3.1.2	Aandrijfeenheid DSW 1510-CA	12
3.1.3	Transportinrichtingen	13
3.1.4	Bedieningspaneel	13
3.1.5	Rolbok DSW-SPP 240	14
3.2	Correct gebruik	14
3.3	Standaard leveringsomvang	14
3.4	Stickers op het product	14
3.5	Werkingsprincipe	15
<b>4</b>	<b>Technische gegevens</b>	<b>15</b>
4.1	Aandrijfeenheid DSW 1510-CA	15
4.2	Watertoevoer	16
4.3	Persluchtcompressor	16



4.4	Radiografische afstandsbediening DST WRC-CA	16
4.5	Geluidsemisiewaarden	16
4.6	Enkelvoudige rolbok DSW-SPP 240	16
<b>5</b>	<b>Gereedschappen en accessoires</b>	<b>16</b>
5.1	Diamantdraden DS-W	16
5.2	Toebehoren voor diamantzagen	17
5.3	Toebehoren en slijtagedelen voor het draadzaagsysteem	17
<b>6</b>	<b>Werkvoorbereidingen</b>	<b>17</b>
6.1	Planning en veiligheid	17
6.1.1	Plannen van de zaagsnedes	17
6.1.2	Planning draadgeleiding en indeling van zaagsneden	17
6.1.3	Veiligheidscontroles voor installatie	18
6.2	Toepassingsvoorbeelden van de draadgeleiding	18
6.3	Bepaling van opslag en de vereiste draadlengte	20
6.4	Stroomvoorziening en beveiliging	21
6.5	Gebruik van verlengsnoeren	21
6.6	Eisen aan de koelwateraansluiting	22
<b>7</b>	<b>Ingebruikneming</b>	<b>22</b>
7.1	Locatie en aansluitingen	22
7.1.1	Eisen aan de opstelplaats	22
7.1.2	Aandrijfeenheid opstellen	23
7.1.3	Doorgangsboringen voor de draadgeleiding boren	23
7.1.4	Rolbok bevestigen	23
7.1.5	Stroom, water en perslucht aansluiten	24
7.2	Radiografische bediening DST WRC-CA koppelen	25
7.3	Diamantdraad	26
7.3.1	Draadverbinder monteren en diamantdraad verbinden	26
7.3.2	Diamantdraadverloop en zaagrichting	26
7.3.3	Diamantdraad aanbrengen	26
7.3.4	Controle van de uitrichting diamantdraad/geleiderol (losse zijde)	27
7.3.5	Diamantdraad spannen	28
7.3.6	Koeling van de diamantdraad inrichten	28
7.3.7	Monteer de beschermende afdekkingen	28
<b>8</b>	<b>Bediening</b>	<b>29</b>
8.1	Controles vóór het beginnen met zagen	29
8.2	Aandrijfeenheid starten en inschakelen	29
8.3	Tijdens het gebruik van de draadzaag	30
8.4	Opslagniveau wijzigen	31
8.5	Aandrijfeenheid afzetten (zagen onderbreken)	31
8.6	Aandrijfeenheid afzetten (zagen beëindigen)	31



<b>9</b>	<b>Verzorging en onderhoud</b>	<b>32</b>
9.1	Aandrijfeenheid reinigen	32
9.2	Waterresten uit koelwaterkanaal en motoren uitblazen	33
9.3	Onderhoud uitvoeren	33
9.4	Rubberrollen op de enkelvoudige rolbok DSW-SPP 240 vervangen	34
<b>10</b>	<b>Transport en opslag</b>	<b>35</b>
10.1	Aandrijfeenheid transporteren	35
<b>11</b>	<b>Storingstabel</b>	<b>36</b>
<b>12</b>	<b>Storingscodes</b>	<b>38</b>
<b>13</b>	<b>Recycling</b>	<b>40</b>
<b>14</b>	<b>Fabrieksgarantie</b>	<b>40</b>

## 1 Informatie over documentatie

### 1.1 Over deze documentatie

- Lees voor ingebruikname deze documentatie door. Dit is vereist voor veilig werken en storingsvrij gebruik.
- De veiligheidsinstructies en waarschuwingsaanwijzingen in deze documentatie en op het product in acht nemen.
- De handleiding altijd bij het apparaat bewaren en het product alleen met deze handleiding aan andere personen doorgeven.

### 1.2 Verklaring van de tekens

#### 1.2.1 Waarschuwingsaanwijzingen

Waarschuwingsaanwijzingen waarschuwen voor gevaren bij de omgang met het product. De volgende signaalwoorden worden gebruikt:

#### **GEVAAR**

##### **GEVAAR !**

- ▶ Voor een direct dreigend gevaar dat tot ernstig letsel of tot de dood leidt.

#### **WAARSCHUWING**

##### **WAARSCHUWING !**

- ▶ Voor een mogelijke gevaar dat tot ernstig letsel of tot de dood kan leiden.




#### **ATTENTIE**

##### **ATTENTIE !**

- ▶ Voor een eventueel gevaarlijke situatie die tot letsel of tot materiële schade kan leiden.

#### 1.2.2 Symbolen in de documentatie

De volgende symbolen worden in deze documentatie gebruikt:

	Handleiding vóór gebruik lezen
	Gebruikstips en andere nuttige informatie
	Omgang met recyclebare materialen





Elektrisch gereedschap en accu 's niet met het huisvuil meegeven

### 1.2.3 Symbolen in afbeeldingen

De volgende symbolen worden in afbeeldingen gebruikt:

<b>2</b>	Deze nummers verwijzen naar de betreffende afbeelding aan het begin van deze handleiding
3	De nummering geeft een volgorde van de arbeidsstappen in de afbeelding weer en kan van de arbeidsstappen in de tekst afwijken
⑪	Positienummers worden in de afbeelding <b>Overzicht</b> gebruikt en verwijzen naar de nummers van de legenda in het hoofdstuk <b>Productoverzicht</b>
	Dit teken vraagt om uw bijzondere aandacht bij de omgang met het product.

## 1.3 Extra symbolen voor dit product

### 1.3.1 Symbolen op het typeplaatje

De volgende symbolen worden op het typeplaatje gebruikt:

/min	Omwentelingen per minuut
$n_0$	Nominaal nullasttoerental
∅	Diameter

### 1.3.2 Gevarensymbool

De volgende gevarensymbolen worden op het product gebruikt:

	Waarschuwing voor gevaarlijke elektrische spanning
--	--

### 1.3.3 Gebodstekens

De volgende gebodstekens worden op het product gebruikt:

	Veiligheidsbril dragen
	Hoofdbescherming gebruiken
	Gehoorbescherming dragen
	Werkhandschoenen dragen
	Werkschoenen dragen
	Aanwezige ophangpunten

### 1.3.4 Verbodstekens

De volgende verbodstekens worden op het product gebruikt:

	Niet de diamantdraad vastgrijpen!
	Niet de gevarenczone betreden!





	Reinigen met hogedrukreiniger verboden
	Niet door de gevarezone lopen!

## 1.4 Productinformatie

producten zijn bestemd voor de professionele gebruiker en mogen alleen door geautoriseerd, vakkundig geschoold personeel bediend, onderhouden en gerepareerd worden. Dit personeel moet speciaal op de hoogte zijn gesteld van de mogelijke gevaren. Het product en zijn hulpmiddelen kunnen gevaar opleveren als ze door ongeschoolde personen op ondeskundige wijze of niet volgens de voorschriften worden gebruikt.

De typeaanduiding en het serienummer staan op het typeplaatje.

- ▶ Voer het serienummer in de volgende tabel in. De productinformatie is nodig bij vragen aan onze dealers of service-centers.

### Productinformatie

Draadzaag	DSW 1510-CA
Generatie	01
Serienr.	

## 1.5 Conformiteitsverklaring

Als de uitsluitend verantwoordelijken voor dit product verklaren wij dat het voldoet aan de geldende voorschriften en normen. Een afbeelding van de Conformiteitsverklaring vindt u aan het einde van deze documentatie.

De technische documentatie is hier te vinden:

**Hilti** Entwicklungsgesellschaft mbH | Zulassung Geräte | Hiltistraße 6 | 86916 Kaufering, DE

## 2 Veiligheid

### 2.1 Algemene veiligheidsmaatregelen

**WAARSCHUWING** Lees alle veiligheidsaanwijzingen, aanwijzingen, afbeeldingen en technische gegevens die op het apparaat aanwezig zijn. Wanneer de volgende aanwijzingen niet in acht worden genomen, kan dit een elektrische schok, brand en/of ernstig letsel tot gevolg hebben.

**Bewaar alle veiligheidsinstructies en voorschriften goed.**

Het in de veiligheidsvoorschriften gebruikte begrip "elektrisch gereedschap" heeft betrekking op elektrische gereedschappen met netvoeding (met aansluitkabel) en op accu-aangedreven elektrische gereedschappen (zonder aansluitkabel).

#### Veiligheid op de werkplek

- ▶ **Houd uw werkgebied schoon en goed verlicht.** Een rommelig of onverlicht werkgebied kan tot ongevallen leiden.
- ▶ **Werk niet met het elektrisch gereedschap in een explosieve omgeving waarin zich brandbare vloeistoffen, gassen of stoffen bevinden.** Elektrische gereedschappen veroorzaken vonken die het stof of de dampen tot ontsteking kunnen brengen.
- ▶ **Houd kinderen en andere personen tijdens het gebruik van het elektrisch gereedschap uit de buurt.** Wanneer u wordt afgeleid, kunt u de controle over het apparaat verliezen.



## Elektrische veiligheid

- ▶ **De aansluitstekker van het elektrisch gereedschap moet in het stopcontact passen. De stekker mag in geen geval worden veranderd. Gebruik geen adapterstekkers in combinatie met gearde elektrische gereedschappen.** Onveranderde stekkers en passende stopcontacten beperken het risico van een elektrische schok.
- ▶ **Voorkom contact van het lichaam met gearde oppervlakken van bijvoorbeeld buizen, verwarmingen, fornuizen en koelkasten.** Er bestaat een verhoogd risico op een elektrische schok wanneer uw lichaam geard is.
- ▶ **Gebruik de aansluitleiding niet voor een verkeerd doel, om het elektrisch gereedschap te dragen of op te hangen of om de stekker uit het stopcontact te trekken. Houd de aansluitleiding uit de buurt van hitte, olie, scherpe randen en bewegende delen.** Beschadigde of in de war geraakte aansluitleidingen vergroten het risico op een elektrische schok.
- ▶ **Wanneer u buitenshuis met een elektrisch apparaat werkt, dient u alleen verlengsnoeren te gebruiken die geschikt zijn voor gebruik buitenshuis.** Het gebruik van een voor gebruik buitenshuis geschikt verlengsnoer verlaagt het risico op een elektrische schok.

## Veiligheid van personen

- ▶ **Wees alert, let goed op wat u doet en ga met verstand te werk bij het gebruik van het elektrische gereedschap. Gebruik het elektrisch gereedschap niet wanneer u moe bent of onder invloed bent van drugs, alcohol of medicijnen.** Een moment van onoplettendheid tijdens het gebruik van het elektrisch gereedschap kan tot ernstig letsel leiden.
- ▶ **Draag een persoonlijke veiligheidsuitrusting en altijd een veiligheidsbril.** Het dragen van een persoonlijke veiligheidsuitrusting, zoals een stofmasker, veiligheidschoenen met anti-slip-zolen, een veiligheidshelm of gehoorbescherming, afhankelijk van de aard en het gebruik van het elektrisch gereedschap, vermindert het risico op letsel.
- ▶ **Voorkom per ongeluk inschakelen. Controleer of het elektrisch gereedschap is uitgeschakeld voordat u de stekker in het stopcontact steekt en/of de accu aanbrengt, of het gereedschap optilt of draagt.** Wanneer u bij het dragen van het elektrisch gereedschap uw vinger aan de schakelaar hebt of wanneer u het apparaat ingeschakeld op de stroomvoorziening aansluit, kan dit tot ongevallen leiden.
- ▶ **Verwijder instelgereedschappen of moersleutels voordat u het elektrisch gereedschap inschakelt.** Instelgereedschap of een sleutel in een draaiend deel van het gereedschap kan tot letsel leiden.
- ▶ **Neem geen ongewone lichaamshouding aan. Zorg ervoor dat u stevig staat en steeds in evenwicht blijft.** Daardoor kunt u het elektrisch gereedschap in onverwachte situaties beter onder controle houden.
- ▶ **Draag geschikte werkkleding. Draag geen loshangende kleding of sieraden. Houd haren, kleding en handschoenen uit de buurt van bewegende delen.** Loshangende kleding, sieraden en lange haren kunnen door bewegende delen worden meegenomen.
- ▶ **Wanneer stofafzuig- of stofopvangvoorzieningen kunnen worden gemonteerd, dient u zich ervan te verzekeren dat deze zijn aangesloten en juist worden gebruikt.** Het gebruik van een stofafzuiging kan de gevaren door stof beperken.
- ▶ **Waak voor een foutief gevoel van veiligheid, negeer de veiligheidsregels voor elektrisch gereedschap niet, ook niet als u na veelvuldig gebruik met het elektrisch gereedschap vertrouwd bent.** Achteloos handelen kan binnen een fractie van een seconden leiden tot ernstig letsel.



## Gebruik en hantering van het elektrisch gereedschap

- ▶ **Overbelast het apparaat niet. Gebruik voor uw werkzaamheden het daarvoor bestemde elektrisch gereedschap.** Met het passende elektrisch gereedschap werkt u beter en veiliger binnen het aangegeven vermogensbereik.
- ▶ **Gebruik geen elektrisch gereedschap waarvan de schakelaar defect is.** Elektrisch gereedschap dat niet meer kan worden in- of uitgeschakeld, is gevaarlijk en moet worden gerepareerd.
- ▶ **Trek de stekker uit het stopcontact en/of verwijder de verwijderbare accu uit het apparaat voordat u het gereedschap instelt, toebehoren wisselt of het apparaat weglegt.** Deze voorzorgsmaatregel voorkomt onbedoeld starten van het elektrisch gereedschap.
- ▶ **Bewaar niet-gebruikte elektrische gereedschappen buiten bereik van kinderen. Laat geen personen het apparaat gebruiken die niet hiermee vertrouwd zijn of deze aanwijzingen niet hebben gelezen.** Elektrische gereedschappen zijn gevaarlijk wanneer deze door onervaren personen worden gebruikt.
- ▶ **Ga zorgvuldig met het elektrisch apparaat en de toebehoren om. Controleer of bewegende delen correct functioneren en niet vastklemmen en of onderdelen gebroken of zodanig beschadigd zijn dat de werking van het apparaat nadelig wordt beïnvloed. Laat beschadigde delen repareren voordat u het apparaat gebruikt.** Veel ongevallen hebben hun oorzaak in slecht onderhouden elektrische gereedschappen.
- ▶ **Houd snijgereedschappen scherp en schoon.** Zorgvuldig onderhouden snijgereedschappen met scherpe snijkanten klemmen minder snel vast en zijn gemakkelijker te geleiden.
- ▶ **Gebruik elektrisch gereedschap, toebehoren, inzetgereedschappen enz. uitsluitend conform deze aanwijzingen. Let daarbij op de arbeidsomstandigheden en de uit te voeren werkzaamheden.** Het gebruik van elektrische gereedschappen voor andere dan de voorziene toepassingen kan tot gevaarlijke situaties leiden.
- ▶ **Houd de handgrepen en de greepgedeelten droog, schoon en vrij van olie en vet.** Gladde handgrepen en greepgedeelten zorgen dat het elektrisch gereedschap in onvoorziene situaties niet veilig kan worden bediend en gecontroleerd.

## 2.2 Adequate inrichting van het werkgebied

- ▶ Zorg ervoor dat u toestemming van de uitvoerder heeft voor de boor- en zaagwerkzaamheden. Boor- en zaagwerkzaamheden aan gebouwen of andere structuren kunnen de statica beïnvloeden, met name bij het doorzagen van wapeningsijzer en dragerelementen.
- ▶ Controleer samen met de uitvoerder dat zich in het zaaglijngedebied geen gas- en waterleidingen, elektrische leidingen of andere leidingen bevinden. Gebruik hiervoor aanwezige plattegronden en een detectie-apparaat. Externe metalen delen van het apparaat kunnen onder spanning komen te staan als u bijv. een elektrische leiding beschadigt. Bij het zaaglijngedebied liggende leidingen die bijvoorbeeld door vallende onderdelen kunnen worden beschadigd, moeten afzonderlijk worden beschermd en zo nodig buiten gebruik worden genomen.
- ▶ Zorg voor goede verlichting.
- ▶ Zorg voor een goede ventilatie van het werkgebied. Slecht geventileerde werkplaatsen kunnen als gevolg van de stofbelasting schadelijk zijn voor de gezondheid.
- ▶ Houd uw werkgebied in orde. Houd de werkomgeving vrij van voorwerpen waaraan u zich kunt verwonden. Ongeordendheid in uw werkgebied kan leiden tot ongevallen.



- ▶ Om letsel door het beklemd raken van het gereedschap te voorkomen, dienen de losgesneden blokken met stalen wiggen en/of ondersteuning tegen bewegingen worden beveiligd.
- ▶ Zorg er door middel van voldoende grote en correct aangebrachte ondersteuning voor dat ook na het uitvoeren van zaagwerkzaamheden en het uitbouwen van het gezaagde onderdeel de stevigheid van de resterende structuur gewaarborgd blijft.
- ▶ Begeef uzelf nooit in de buurt van hangende lasten.
- ▶ De zaagsnede resp. de ontstane opening moet veilig en goed zichtbaar afgezet zijn, om te voorkomen dat er personen kunnen vallen.
- ▶ Draag een veiligheidsuitrusting. Draag veiligheidsschoenen, werkhandschoenen, een helm en een veiligheidsbril.
- ▶ Stof van materiaal zoals loodhoudende verf, sommige houtsoorten, mineralen en metaal kunnen schadelijk voor de gezondheid zijn. Het in contact komen met of het inademen van dit stof kan leiden tot allergische reacties en/of aandoeningen van de luchtwegen bij de gebruiker of personen die zich in de buurt bevinden. Bepaalde stoffen, zoals eiken- of beukenstof, staan bekend als kankerverwekkend, in het bijzonder in combinatie met houtbewerkingsmiddelen (chromaat, houtbeschermingsmiddelen). Asbesthoudend materiaal mag alleen door vakkundig personeel worden bewerkt. Zo mogelijk gebruik maken van stofafzuiging. Om een betere stofafzuiging te verkrijgen, gebruikmaken van een geschikte, door **Hilti** aanbevolen mobiele stofafzuiging voor hout- en / of mineraalstof die op dit apparaat is afgestemd. Zorg voor een goede ventilatie van het werkgebied. Geadviseerd wordt om een ademmasker met filterklasse P2 te dragen. De in uw land geldende voorschriften bij de te bewerken materialen in acht nemen.
- ▶ Draag geschikte werkkleding. Draag geen wijde kleding of sieraden, deze kunnen verstrikt raken in bewegende delen. Draag een haarnet als u lang haar heeft.
- ▶ Voorkom huidcontact met boor- en zaagslib.
- ▶ Houd kinderen uit de buurt. Houd andere personen uit de buurt van het werkgebied.
- ▶ Zorg ervoor dat andere personen de uitrusting of het verlengsnoer niet aanraken.
- ▶ Voer de kabels en slangen altijd naar achteren van het apparaat weg, om struikelgevaar te beperken.
- ▶ Houd de kabels en slangen vrij van draaiende delen.
- ▶ Zorg ervoor dat het gebruikte koelwater gecontroleerd wegstroomt of overeenkomstig wordt afgezogen. Ongecontroleerd wegstromend of spuitend koelwater kan tot schade en ongevallen leiden. Bedenk eveneens dat water via niet zichtbare, inwendige holle ruimten weg kan stromen.

### 2.3 Beveiliging tegen elektrische schok

- ▶ Controleer regelmatig de voedings snoeren van het apparaat, en laat deze in geval van beschadiging vervangen door een erkend vakman. Controleer de verlengsnoeren regelmatig en vervang deze wanneer ze beschadigd zijn.
- ▶ Wordt een elektrische toevoerkabel tijdens de werkzaamheden beschadigd, dan mag u deze niet aanraken. Schakel de hoofdschakelaar uit en trek de stekker uit het stopcontact.
- ▶ Beschadigde schakelaars moeten bij de **Hilti Service** vervangen worden. Gebruik geen apparaat waarvan de hoofdschakelaar niet in- en uitgeschakeld kan worden.
- ▶ Laat uw apparaat alleen repareren door een elektricien (**Hilti Service**), zodat er originele reserveonderdelen worden gebruikt. Anders kan er voor de gebruiker een ongeval ontstaan.
- ▶ Sluit het apparaat en de accessoires hiervan alleen aan op stroombronnen die van een aardverbinding en lekstroomschakelaars (RCD) zijn voorzien. Controleer vóór elke



ingebruikname of deze correct werken. Plaats bij het gebruik van een generator een grondpen.

- ▶ De netspanning moet met de informatie op de typeplaatjes overeenkomen; dit controleren.
- ▶ Houd de elektrische kabel en vooral de stekkeraansluitingen droog. Sluit de contactdozen als deze niet worden gebruikt af met de meegeleverde afdekkingen.
- ▶ Gebruik alleen verlengsnoeren die voor de toepassing zijn toegestaan en waarvan de draaddoorsnede groot genoeg is. Werk niet met opgerolde verlengsnoeren, omdat dit tot vermogensverlies en oververhitting van het snoer kan leiden.
- ▶ Neem in acht dat afzonderlijke onderdelen van de omzetter ook na het losmaken van de stroomtoevoer nog tot 10 minuten onder levensgevaarlijke hoogspanning blijven staan.

## 2.4 Veiligheid bij het gebruik

- ▶ Controleer voor het gebruik of de draadzaag en de componenten daarvan, de zaagdraad en de verbinders daarvan en de accessoires goed werken. Zorg ervoor dat beschadigingen en storingen vóór het gebruik vakkundig worden verholpen.
- ▶ Positioneer u zo ver mogelijk verwijderd van de gevarezone. Positioneer u zodanig, dat u het zaagproces en de gevarezone goed kunt overzien.
- ▶ Draag de radiografische afstandsbediening altijd bij u, om het zaagproces in geval van gevaar direct te kunnen onderbreken.
- ▶ Begin pas met werken wanneer de aandrijfeenheid en ook de rolbokken veilig en stabiel op een massieve ondergrond bevestigd zijn. Een vallend of gevallen onderdeel kan ernstige schade of verwondingen tot gevolg hebben.
- ▶ Sluit de elektrische leidingen en persluchtvoorziening pas na het volledig instellen van de draadzaag aan.
- ▶ Neem het product alleen met correct gemonteerde en gesloten afdekkingen in gebruik.
- ▶ Het betreden van de gevarezone (bijvoorbeeld voor het afstellen van de rollen of de watertoevoer, het inslaan van wiggen, etc.) is alleen toegestaan als de **NOODSTOP** of de AAN/UIT-schakelaar op de afstandsbediening bediend is en de aandrijfrollen stilstaan.
- ▶ Houdt u zich bij het zagen aan de toegestane aandrijfparameters en aan de aanbevolen richtwaarden voor de zaagsnelheid en voortbewegingsdruk.
- ▶ Gebruik alleen zaagdraden die voldoen aan de eisen overeenkomstig EN 13236 voldoen. Gebruik slechts één draadverbinder voor elke diamantdraadlus en verbind uitsluitend diamantdraden van hetzelfde type en met dezelfde diameter.
- ▶ Door het gebruik van hoogwaardige zaagdraden, draadkoppelingen en krimpwerktuigen kan het aantal draadbreuken aanzienlijk worden gereduceerd.
- ▶ De draad kan heet worden, pak deze daarom niet zonder werkhandschoenen vast.
- ▶ Gebruik voor de bevestiging van de wieldraggers, de draadzaag en voor de borging van onderdelen alleen bevestigingsmateriaal van toereikende afmetingen (ankers, schroeven, etc.).
- ▶ Controleer bij het gebruik van opstaphulpen (steigers, ladders enz.) dat deze aan de voorschriften voldoen, niet beschadigd zijn en volgens voorschrift opgebouwd zijn.
- ▶ Zorg voor een goede lichaamshouding. Zorg ervoor dat u stevig staat en altijd in evenwicht bent.
- ▶ De bediener dient ervoor te zorgen dat zich tijdens de zaagwerkzaamheden geen personen in de gevarezone bevinden. Dit geldt ook voor de niet direct zichtbare gevarezone, bijvoorbeeld aan de andere zijde van de zaagzijde. Indien nodig moeten grote versperringen worden neergezet of moeten er wachtposten worden neergezet.



- ▶ Wees altijd opmerkzaam. Houd het zaagproces en de omgeving van het werkgebied in de gaten. Werk niet met het apparaat als u niet geconcentreerd bent.
- ▶ Er mogen geen veranderingen aan het zaagsysteem worden aangebracht. Wijziging van de af fabriek ingestelde parameters voor de frequentieregelaar is niet toegestaan.

## 2.5 Veiligheidsconcept bij het werken met draadzagen

Gebruik de draadzaag alleen als u en andere personen zich zo ver mogelijk buiten alle gevarenczones ophouden. Zorg er door extra maatregelen (bijvoorbeeld door afbakeningen of wachters) voor dat deze gevarenczones tijdens het gebruik niet worden betreden. Gevarenczones strekken zich eveneens uit over gebieden die vanaf de voorzijde moeilijk of helemaal niet zichtbaar zijn (bijvoorbeeld de achterzijde van de te zagen bouwconstructie).

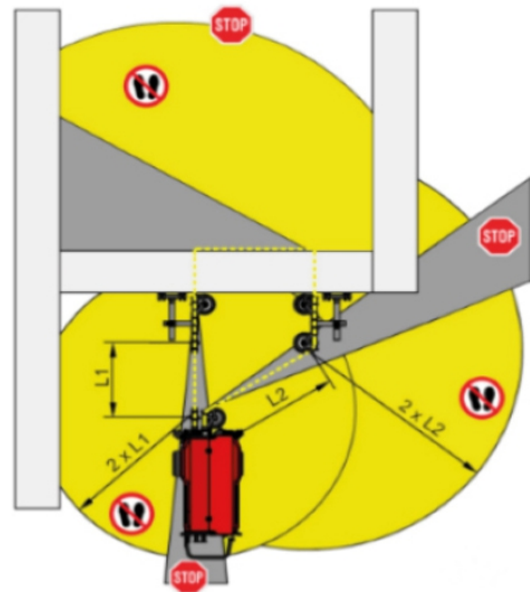
### Aanwijzingen voor veilig werken:

- Blijf tijdens het opbouwen en tijdens het gebruik van de draadzaag onder het werkgebied vandaan. Vallende onderdelen kunnen ernstig letsel tot gevolg hebben.
- Houd in principe tot alle zich tijdens het gebruik bewegende delen een veiligheidsafstand van minimaal 2 m aan.

### 2.5.1 Beschrijving van de gevarenczone

De gevarenczone voor draadzagen omvat gebieden waarin:

- **(A)** Personen door een rondzweepende diamantdraad kunnen worden geraakt.
- **(B)** Personen door wegvliegende onderdelen kunnen worden geraakt.



### 2.5.2 Gevarenczone A (afgebeeld in de gele kleur)

Bescherming tegen rondzweepende diamantdraad.

U moet in principe ervan uitgaan dat de diamantdraad op elke willekeurige plaats kan breken. De vrije draadeinden kunnen daarbij bij het volgende omkeerpunt van de zaagdraad (in trekrichting) in elke willekeurige richting zwiepen.

### Aanwijzingen voor veilig werken:

- Houd voor wat de omkeerpunten betreft in alle richtingen een veiligheidsafstand aan. De veiligheidsafstand moet minstens de dubbele radius van de draadlengte bedragen die in het geval van een draadbreuk vrijkomt.
- Werk in principe alleen als op het te zagen object draadgeleidingen zijn aangebracht. Daardoor neemt de vrijkomende draadlengte af en wordt de gevarenczone aanzienlijk verkleind.
- Houd u niet in de gevarenczone op! Let erop dat er geen andere personen de gevarenczones betreden!




### 2.5.3 Gevarenzone B (afgebeeld in grijze kleur)

Bescherming tegen rondvliegende brokstukken.

Bij het reguliere gebruik van de draadzaag of in het geval van draadbreek kunnen onderdelen (bijvoorbeeld afsplinteringen van de bouwconstructie of afgebroken zaagparels) in de trekrichting van de diamantdraad met hoge energie wegschieten. In principe gaat dit gevaar van elk vrije draadgedeelte uit. Daarom omvatten de gevarenzones eveneens corridors die zich langs de vrije draadlengtes en nog verder uitstrekken.

#### Aanwijzingen voor veilig werken:

- Tenzij overige veiligheidsmaatregelen tegen rondvliegende brokstukken zijn getroffen, zoals beschermende muren, gordijnen of draadschermen, geldt voor de corridors geen specifieke lengte.
- Gebruik indien mogelijk altijd de beschermbuizen voor onbeschermd draadlengtes.
-  Loop tijdens het gebruik van de draadzaag nooit door de gevarencorridors!

### 2.6 Eisen aan het personeel dat met het apparaat werkt

De draadzaag mag alleen door speciaal geschoolde betonzaagspecialisten worden bediend. Deze moeten volledig met de inhoud van deze handleiding bekend zijn en door een **Hilti** specialist in het veilige gebruik geschoold zijn.

De verantwoordelijke bediener moet zich bewust zijn van de mogelijke gevaren en de verantwoordelijkheid voor de veiligheid, ook van andere personen. De bediener is verantwoordelijk voor de veiligheid in de gevarenzone en moet deze zone afbakenen en voor de geschikte afschermingen zorgen.

Hierbij moeten de nationale voorschriften en wetten en de handleiding en de veiligheidsinstructies van de gebruikte toebehoren (bijv. zaagdraad, bevestigingstoehoren, hefwerktuig, compressor enz.) in acht worden genomen.



### 3 Beschrijving

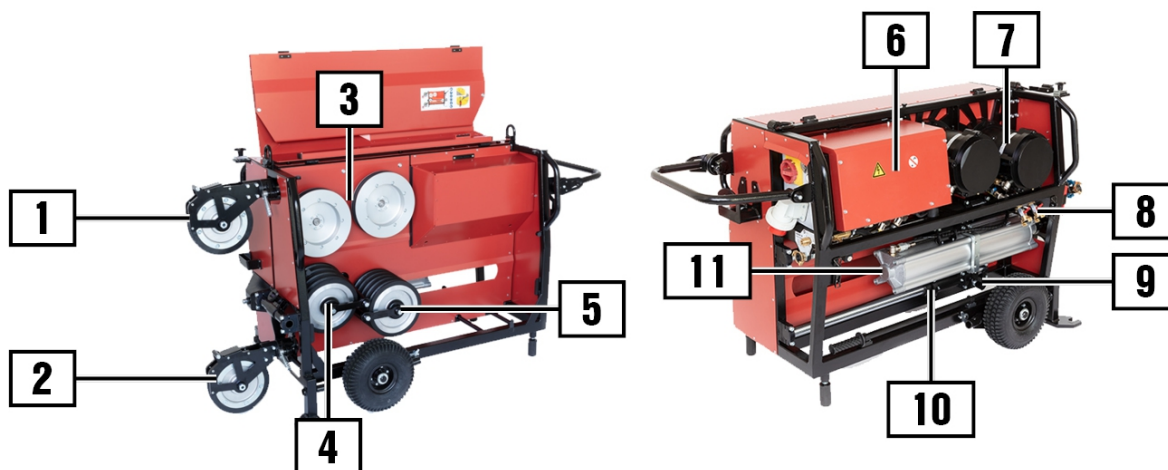
#### 3.1 Productoverzichten

##### 3.1.1 Systemcomponenten



- ① Aandrijfeenheid DSW 1510-CA
- ② Accessoirekoffer
- ③ Radiografische afstandsbediening DST WRC-CA (koffer)
- ④ Persluchtcompressor
- ⑤ Watermondstukken
- ⑥ Radiografische afstandsbediening DST WRC-CA
- ⑦ Perslucht slang
- ⑧ Waterslangen
- ⑨ Enkelvoudige rolbokken DSW-SPP 240

##### 3.1.2 Aandrijfeenheid DSW 1510-CA



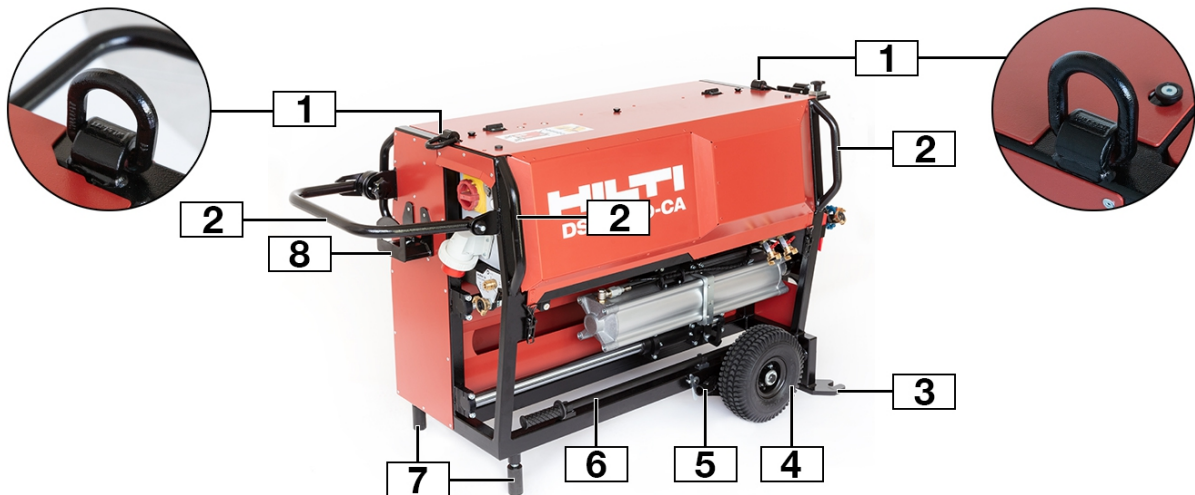
- ① Geleiderol (losse zijde)
- ② Geleiderol (trekzijde)
- ③ Aandrijfrollen
- ④ Draadopslagrollen (gefixeerd)





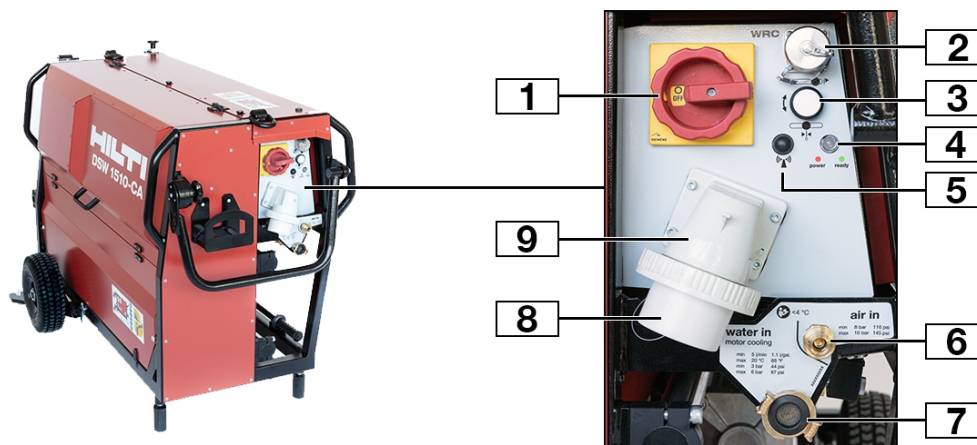
- ⑤ Draadopslagrollen (beweegbaar)
- ⑥ Behuizing voor elektrische componenten
- ⑦ Aandrijfmotoren
- ⑧ Aansluitingen watertoevoer voor watermondstukken
- ⑨ Startblokkering
- ⑩ Hefcilindergeleiding
- ⑪ Hefcilinder

### 3.1.3 Transportinrichtingen



- ① Transportogen
- ② Transportgreep (afstelbaar)
- ③ Standvoeten (verankering)
- ④ Transportwiel met zwenkinrichting
- ⑤ Bevestiging voor hendelstang
- ⑥ Hendelstang
- ⑦ Standvoeten (nivellering)
- ⑧ Transporthouder voor radiografische afstandsbediening DST WRC-CA

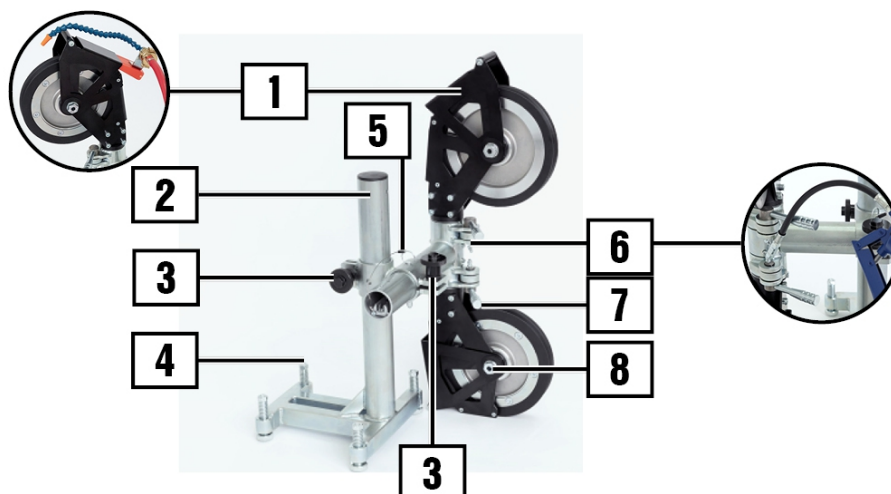
### 3.1.4 Bedieningspaneel



- ① Hoofdschakelaar
- ② Aansluiting voor afstandsbedieningskabel
- ③ Bedieningstoets 'draadspanning'
- ④ LED-lamp
- ⑤ Antenne
- ⑥ Aansluiting perslucht
- ⑦ Aansluiting hoofdwatertoevoer
- ⑧ Afdekking (stroomaansluiting)
- ⑨ Aansluiting stroomvoorziening



### 3.1.5 Rolbok DSW-SPP 240



- |   |  |
|---|--|
| ① Rolafdekking met bevestiging voor koelwatermondstuk | ⑤ Borgpen tegen verdraaien                     |
| ② Rolstandaard  | ⑥ Smeernippel                                  |
| ③ Klembout (verstelling draadgeleidingseenheid)       | ⑦ Klemhendel (verstelling geleiderollen)       |
| ④ Nivelleerschroeven                                  | ⑧ Geleiderolas met montagesteun (beschermhuis) |

### 3.2 Correct gebruik

Het beschreven product is een elektropneumatische draadzaag met geïntegreerde draadopslag. Het product is bestemd voor de technische sloop van staal, beton en steen- resp. metselwerkstructuren in de boven- en ondergrondse bouw. De aanbevolen werkwijze is het gebruik van een nat slijpproces, waarbij de diamantdraad met water wordt gekoeld en het stof in water wordt gebonden.

Voor het droog zagen zijn speciaal voor de toepassing geschikte diamantdraden en extra veiligheidsinrichtingen noodzakelijk, om personen en het milieu tegen stof te beschermen. De draadzaag mag alleen door speciaal geschoolde betonzaagspecialisten worden bediend, hierna gebruiker genoemd. Deze moeten met de inhoud van deze handleiding bekend zijn en door een **Hilti** specialist in de veilige bediening geschoold zijn.

De verantwoordelijke gebruiker moet zich van de mogelijke gevaren en de verantwoordelijkheid voor de veiligheid ook van andere personen bewust zijn.

### 3.3 Standaard leveringsomvang

De aandrijfeenheid, de drukluchtcompressor, 2 enkelvoudige rolbokken, een koffer met toebehoren en gereedschap, 2 watermondstukken, drukluchtslangen, waterslangen, handleiding



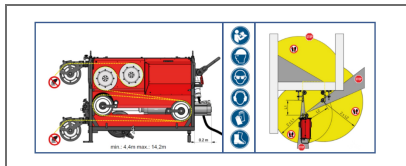
De radiografische afstandsbediening DST WRC-CA wordt afzonderlijk geleverd.

Andere voor uw product vrijgegeven systeemproducten vindt u in uw **Hilti Store**, of onder: [www.hilti.group](http://www.hilti.group)

### 3.4 Stickers op het product

De volgende stickers zijn op het product te vinden:





Schema: Diamantdraadgeleiding  
Gevarenzones tijdens het gebruik van de draadzaag

### 3.5 Werkingsprincipe

De draadaandrijving beschikt over twee elektromotoren, die van aandrijfrollen zijn voorzien. De diamantdraad wordt om de beide aangedreven wielen en de draadopslagrollen in de aandrijfeenheid geplaatst. Via de geleiderollen aan de voorzijde van de aandrijfeenheid wordt de diamantdraad bij de rolbokken op de te zagen bouwconstructie of het te zagen element en weer terug naar de aandrijfeenheid geleid.

De draadspanning wordt via de pneumatische slagcilinder opgebouwd.

De voortbeweging van de draad werkt volgens een omgekeerd katrolprincipe. De aanzetbeweging, resp. het naar binnen trekken van de draad, gebeurt door het uit elkaar drukken van twee rollenpakketten. Het maximale draadopslagvolume bedraagt 14,2 m. De minstens noodzakelijke draadlengte in de aandrijving bedraagt 4,4 m.

#### Draad in de aandrijving aanbrengen

Draad aanbrengen	Draadlengte (min.)	Draadlengte (max.)	Geadviseerde voortbewegingsdruk
2e vlak	4,4 m	6,8 m	20%
3e vlak	5,7 m	9,3 m	25%
4e vlak	7,0 m	11,8 m	30%
5e vlak	8,2 m	14,2 m	35%

#### Draadopslagcapaciteit

Min. draadcapaciteit in de aandrijving	4,4 m
Max. draadcapaciteit in de aandrijving	14,2 m
Netto draadopslagcapaciteit	9,8 m

## 4 Technische gegevens

### 4.1 Aandrijfeenheid DSW 1510-CA

<b>Afmetingen (L x B x H)</b>	1.620 mm x 785 mm x 980 mm
<b>Gewicht</b>	345 kg
<b>Aandrijvingsvermogen (totaal)</b>	16 kW
<b>Motortoerental</b>	200 omw/min ... 1.980 omw/min
<b>Zaagsnelheid</b>	3 m/s ... 28 m/s
<b>Diameter (aandrijvingswiel)</b>	280 mm
<b>Diameter (geleiderol)</b>	240 mm
<b>Veiligheidsklasse overeenkomstig IEC 60529</b>	IP 54
<b>Omgevingstemperatuur (gebruik)</b>	-10 °C ... 45 °C
<b>Omgevingstemperatuur (opslag)</b>	-15 °C ... 50 °C
<b>Draadopslagcapaciteit</b>	9,8 m
<b>Diameter (diamantdraad)</b>	8 mm ... 12 mm



## 4.2 Watertoevoer

Lengte waterslang (koelwaterlansen)	10 m
Koelwatertemperatuur	4 °C ... 20 °C
Minimale / maximale koelwaterdruk	2 bar ... 6 bar
Min. koelwaterhoeveelheid (20 °C)	5 l/min

## 4.3 Persluchtcompressor

Perslucht	8 bar ... 10 bar
Lengte perslucht slang	10 m
Luchthoeveelheid	100 l/min
Stroomaansluiting	230 V

## 4.4 Radiografische afstandsbediening DST WRC-CA

Gewicht overeenkomstig EPTA Procedure-01	1,6 kg
Reikwijdte	20 m
Frequentieband	2.400 MHz ... 2.483,5 MHz
Maximaal uitgestraald zendvermogen	10,9 dBm

## 4.5 Geluidsemissiewaarden

Geluidsvermogensniveau	111 dB(A)
Geluidsdruk niveau	79 dB(A)
Onzekerheid geluidsvermogensniveau	3 dB(A)


## 4.6 Enkelvoudige rolbok DSW-SPP 240

Gewicht	18 kg + 9 kg
Afmetingen (L x B x H)	400 mm x 400 mm x 800 mm
Minimale dimensionering anker (Niet-gescheurd beton)	HKD M16x65

# 5 Gereedschappen en accessoires

## 5.1 Diamantdraden DS-W

De toepassing van hoogwaardige, op de toepassing en draadzaag afgestemde diamantdraden en draadverbinders is vereist voor veilig en economisch werken. Diamantdraden worden in verschillende specificaties en uitvoeringen aangeboden.

 Gebruik alleen speciaal op uw zaagdraad afgestemde draadverbinders en toebehoren. Neem bij montage en gebruik de aanwijzingen van de producent in acht. De draadzaag is voor het gebruik van diamantdraden met een diameter van 8 mm tot 12 mm bedoeld. Op speciaal verzoek kan het product door de fabrikant ook voor het gebruik van dikkere diamantdraden geschikt worden gemaakt.

Voor meer informatie kunt u [www.hilti.group](http://www.hilti.group) bezoeken of contact opnemen met uw **Hilti** specialist voor diamantapparaten.



## 5.2 Toebehoren voor diamantzagen

Toebehoren	Omschrijving	Beschrijving	Materiaalnummer
	Enkele roldrager <b>DSW-SPP</b>	Leidt de diamantdraad van de aandrijfeenheid naar de te zagen bouwconstructie.	2205152
	Ontkoppelrol <b>DS-WSRW</b>	Reduceert bij het starten van een nieuwe zaagsnede de wrijving aan de randen.	315834
	Induikwiel <b>DSW-PW</b>	Maakt een induikende snede (invals snede) mogelijk, als geen toegang tot de achterzijde van de bouwconstructie mogelijk is.	365428
	Induikwiel (zwenkbaar) <b>DSW-PW</b>	Maakt na zaagsnedes met het duikwiel het snijden van het onderste, finale gedeelte mogelijk.	247620
	Beschermende afdekkingen <b>DSW-WG 250</b>	Reduceert het gevaar voor letsel aan vrije diamantdraadlengtes.	2205155
	Stofafdekking <b>DSW-DH 1.1-2.0</b>	Reduceert de stofontwikkeling, bijvoorbeeld bij droog zagen.	2012573
	Zaaginrichting verticaal <b>DSW-PW1510-CA</b>	Maakt een zaagsnede in zuilen en draagbalken mogelijk.	2301713
	<b>Hilti gereedschapset</b>	Bevat insteekgereedschap en toebehoren.	2048470 2048471 (US)

## 5.3 Toebehoren en slijtagedelen voor het draadzaagsysteem

 Door **Hilti** goedgekeurde vervangingsonderdelen, verbruiksmaterialen en toebehoren voor uw product vindt u in uw **Hilti Store** of op: [www.hilti.group](http://www.hilti.group)

## 6 Werkvoorbereidingen

### 6.1 Planning en veiligheid

#### 6.1.1 Plannen van de zaagsnedes

Laat de nauwkeurige positie van de zaagsnedes door de uitvoerder bevestigen en zorg ervoor dat eventueel door te zagen leidingen, spankabels enz. geen gevaar vormen. In acht nemen dat het gezaagde deel van de bouwconstructie voor het verwijderen en afvoeren eventueel in kleinere, transportabele stukken gedeeld moet worden (bijvoorbeeld vanwege toegestane belasting van de vloer, draagkracht van hefwerktuigen of deurafmetingen).

#### 6.1.2 Planning draadgeleiding en indeling van zaagsnedes

Een grondige instructie en ervaring zijn essentiële voorwaarden voor een optimale planning van de indeling van zaagsnedes en de draadgeleiding.



Neem bij de zaaglengte de opgegeven prestaties van het gebruikte systeem in acht. Vermijd te vlakke (geringe zaagvoortgang) resp. te spitse zaagbogen en scherpe afbuigingen van de diamantzaagdraad (beschadiging van diamantdraad mogelijk).

Stel de volgorde van de zaagsneden zo in, dat de diamantdraad niet door weggezaagde onderdelen kan worden ingeklemd.

- ▶ Plan vóór het opbouw van het systeem het arbeidsverloop.
- ▶ Plan de koelwatertoevoer en de koelwaterafvoer.
- ▶ Neem de veiligheidsinstructies in acht.
- ▶ Leg de gevarenszone vast. Zorg voor afbakeningen en neem veiligheidsmaatregelen.
- ▶ Plan de beveiliging, de demontage en het transport van het losgesneden gedeelte van de bouwconstructie en bereid maatregelen voor deze snedes voor.
- ▶ Teken de zaagsneden af. Zaag bij grotere onderdelen van bouwconstructies eerst kleinere onderdelen uit, indien dit nodig is.

### 6.1.3 Veiligheidscontroles voor installatie

- ▶ Is het zaaggebied vrij van gevaarlijke leidingen (gas, water, stroom, etc.)?
- ▶ Zijn de effecten van de zaagwerkzaamheden op de statica bekend en kunnen de ondersteuning de optredende krachten veilig opnemen?
- ▶ Kunnen gevaren of beschadigingen door het gebruikte koelwater worden uitgesloten?
- ▶ Kan het werkgebied zo beveiligd worden dat niemand gewond kan raken en geen voorwerpen door neervallende of weggeslingerde stukken gevaar kunnen lopen?
- ▶ Kunnen de losgesneden onderdelen van de bouwconstructie veilig en gecontroleerd worden verwijderd en afgevoerd?
- ▶ Voldoen de beschikbare stroom- en wateraansluitingen aan de specifieke eisen?
- ▶ Is de benodigde uitrusting in de correcte specificatie beschikbaar?
- ▶ Zijn de uit te voeren werkzaamheden volledig door de uitvoerder goedgekeurd?

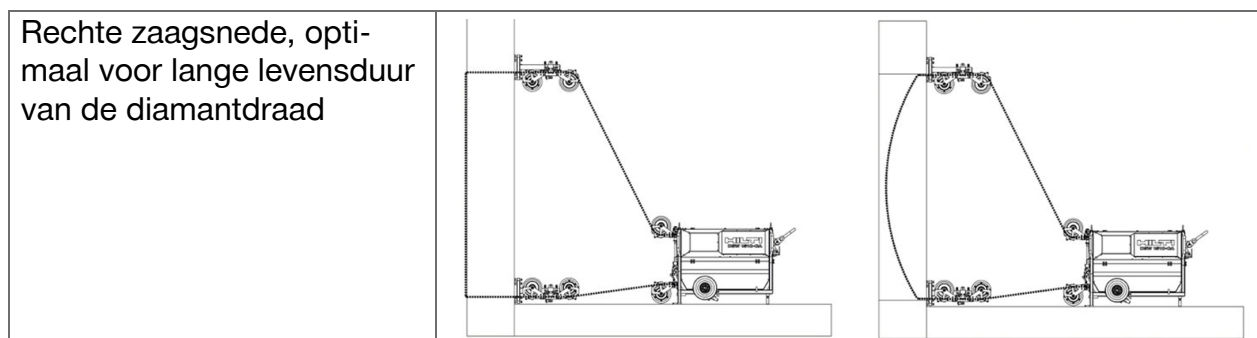
## 6.2 Toepassingsvoorbeelden van de draadgeleiding

De volgende toepassingsvoorbeelden tonen de meest voorkomende toepassingen.

**i** Neem bij de positionering van de draadgeleiding en de rolbokken de in deze handleiding getoonde voorbeelden in acht. Bespreek andere draadgeleidingen met een draadzaagspecialist.

Voor een beter begrip van de draadgeleiding zijn de volgende toepassingsvoorbeelden zonder afdekking weergegeven.

### Toepassingsvoorbeelden:



<p>Verticale zaagsnede (ontkoppelrol)          Sneller zaagproces met hoge belasting en kortere levensduur van de diamantdraad</p>	
<p>Horizontale zaagsnede</p>	
<p>Deuruitsparing, rechts</p>	
<p>Deuruitsparing, beneden</p>	
<p>Deuruitsparing, boven</p>	

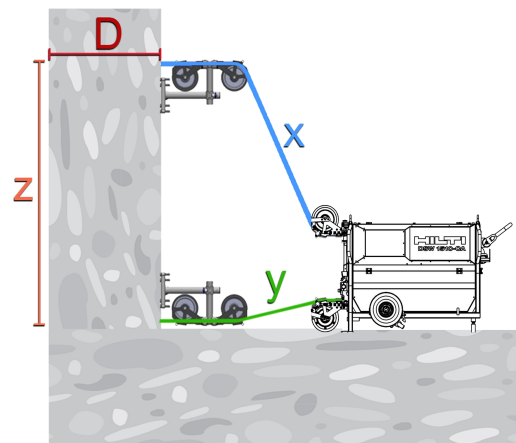


<p>Deuruitsparing, links</p>	
<p>Zuilzaagsnede met horizontale/verticale zaaginrichting</p>	
<p>Geleidesnede met horizontale/verticale zaaginrichting</p>	
<p>Invalzaagsnede Bodemzaagsnede met de invalzaagsnede-inrichting met induikwiel</p>	

### 6.3 Bepaling van opslag en de vereiste draadlengte

**Legenda:**

- **y** : Draadlengte (trekzijde)
- **x** : Draadlengte (losse zijde)
- **z** : Zaaglengte
- **D** : Dikte (bouwconstructie)





## Berekeningen bij benadering

Draadopslagbehoefte	Draadlengte
$D \times 2$	$4,4 + X + Y + Z + D \times 2$

### 6.4 Stroomvoorziening en beveiliging

Controleren dat in de stroomvoorziening op de bouwplaats, afkomstig van het elektriciteitsnet of een generator, altijd geaarde kabels en lekstroomschakelaars aanwezig en aangesloten zijn.

Zorg ervoor dat de stroomvoorziening op de bouwplaats als volgt gezekerd is:

#### 3 x 400 V spanning

Beveiliging	32 A
Lekstroomschakelaar (RCD) type A of type B	30 mA

**i** De apparaatstekker mag niet worden veranderd of door een andere worden vervangen. Laat zo nodig een elektricien uw verlengsnoer van het meegeleverde stopcontact voorzien.

#### Kabelaansluitschema CEE-contactdoos (3 x 400 V, 32 A)

	L1	Fase 1
	L2	Fase 2
	L3	Fase 3
	N	Middenleider
	PE	Geaard verlengsnoer (aarding)

**i** De draadzaag draait ook als de stroomtoevoer slechts 4 aders heeft (3 fases en 1 aarde).

### 6.5 Gebruik van verlengsnoeren

#### **WAARSCHUWING**

**Gevaar door beschadigde kabels!** Wordt het voedings- of verlengsnoer tijdens de werkzaamheden beschadigd, dan mag u dit niet aanraken. Trek de stekker uit het stopcontact.

- ▶ Controleer regelmatig het voedings- of verlengsnoer van het apparaat en laat dit in geval van beschadiging vervangen door een erkend vakman.
- ▶ Gebruik alleen verlengsnoeren die voor de toepassing zijn toegestaan en waarvan de draaddiameter groot genoeg is. Anders kan vermogensverlies van het apparaat en oververhitting van het snoer optreden.
- ▶ Let erop dat het verlengsnoer tijdens het gebruik van de zaag niet op een kabelrol is gewikkeld.
- ▶ Controleer het verlengsnoer regelmatig op beschadigingen.
- ▶ U dient beschadigde verlengsnoeren te vervangen.



- ▶ Gebruik buiten alleen voor dit doel goedgekeurde en overeenkomstig gekenmerkte verlengsnoeren.

### Minimum draaddoorsnede bij verlengsnoeren

	Snoerlengte			
	≤ 50 m	> 50 m en ≤ 75 m	> 75 m en ≤ 135 m	> 135 m en ≤ 200 m
Minimale draad- doorsnede*	4 mm <sup>2</sup>	6 mm <sup>2</sup>	10 mm <sup>2</sup>	16 mm <sup>2</sup>

\* De informatie geldt voor omgevingstemperaturen beneden 30 °C.

## 6.6 Eisen aan de koelwateraansluiting

- ▶ Bij een watertemperatuur van 20 °C is voor de koeling van de aandrijving circa 5 l/min nodig.
  - ▶ Bij onvoldoende koelend vermogen wordt de beveiligingsuitschakeling van de draadzaag geactiveerd.
- ▶ Gebruik alleen schoon koelwater, geen zoutwater (zoals zeewater).
- ▶ Gebruik bij een lage leidingdruk een terugslagklep op de wateraansluiting om eventuele verontreiniging van de watervoorziening te voorkomen.
- ▶ Gebruik bij een te hoge leidingdruk (boven 6 bar) een drukverlagingsventiel.

## 7 Ingebruikneming

### 7.1 Locatie en aansluitingen

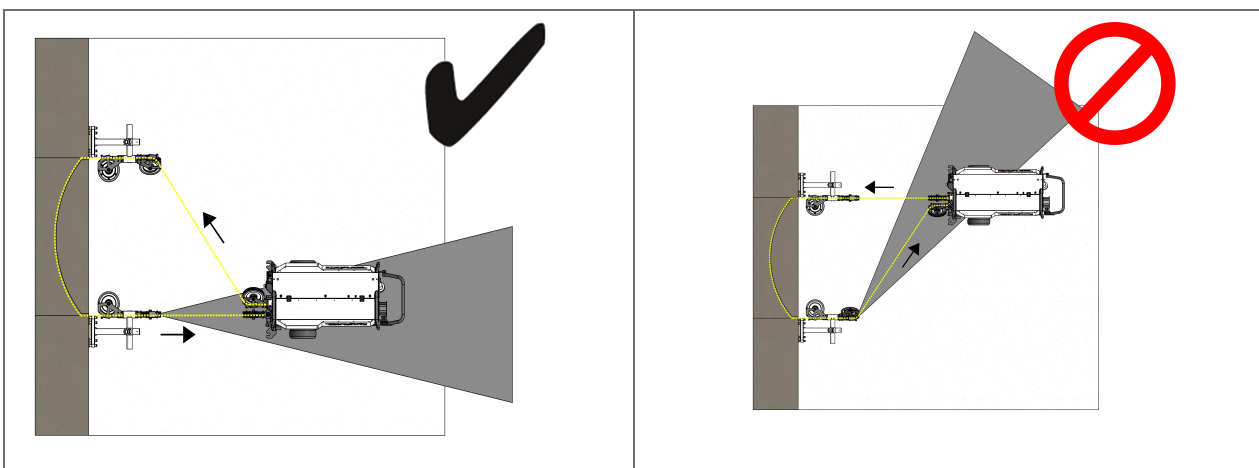
#### 7.1.1 Eisen aan de opstelplaats

Een basisvoorwaarde voor efficiënt en veilig werken is een voldoende grote en aan de ondergrond aangepaste bevestiging van het zaagsysteem. Stel de aandrijving alleen op een vlakke en effen ondergrond op.

Wanneer de draad tijdens het zaagproces klemt, kan de aandrijving in trekrichting van de draad verschuiven. Bevestig de aandrijving met ankers op de steunvoet of een spanband tegen ongewild verschuiven. Stel de aandrijving zo op, dat de bij een draadbreek vrijkomende draadlengtes zo kort mogelijk zijn.

#### Correcte en verkeerde opstelling van de aandrijfeenheid

Neem de volgende eisen in acht bij het bepalen van een geschikte standplaats voor de aandrijfeenheid:




## 7.1.2 Aandrijfeenheid opstellen

### WAARSCHUWING

**Gevaar voor letsel!** Gevaar voor letsel door vallen van de rolbok!

- ▶ Gebruik voor het bevestigen van de rolbokken uitsluitend voor de betreffende ondergrond geschikte ankers. Neem de aanwijzingen voor het gebruik in de handleiding van het anker in acht.


 **Hilti** metalen hollewandpluggen HKD M16 zijn in principe voor bevestigingen in ongescheurd beton geschikt. Onder bepaalde omstandigheden kan echter een alternatieve bevestiging noodzakelijk zijn.

**LET OP!** Voor gebruik in combinatie met gescheurd beton, metselwerk, kunst- of natuursteen en dergelijke is de HKD M16 niet geschikt.

Bij vragen over de veilige bevestiging kunt u zich wenden tot de **Hilti** Expert Consulting.

1. Transporteer de aandrijfeenheid naar de gewenste positie. → Pagina 35
2. Klap met de hendelstang beide wielen in.
3. Nivelleer met de standvoeten (nivellering), tot de aandrijfeenheid stevig en veilig staat.
4. Beveilig de aandrijfeenheid met ankers aan de standvoeten (bevestiging) of met spanbanden tegen wegglijden.

## 7.1.3 Doorgangsboringen voor de draadgeleiding boren


 Zaag bij zeer dikke bouwconstructies het gedeelte van de bouwconstructie licht conisch uit. Daardoor kan het gedeelte van de bouwconstructie na het zagen gemakkelijker worden verwijderd.

1. Controleer de positie van de doorgangsboringen.
2. Boor de doorgangsboringen met een diamantboormachine op een standaard.

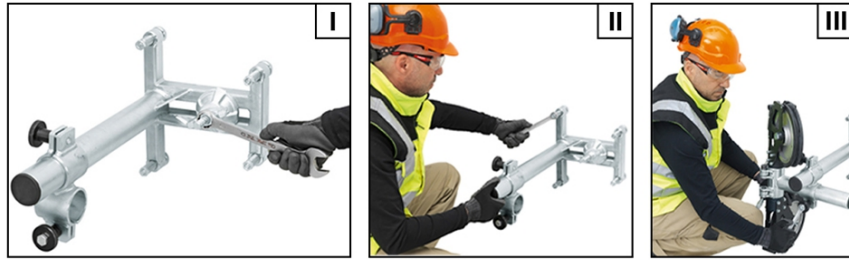
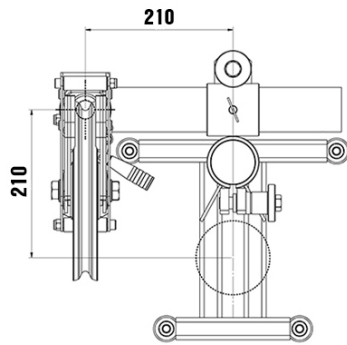
-  • Bij kleine wanddiktes of grotere toegestane toleranties kunnen de doorgangsvorboringen ook met een boorhamer worden geboord.
- Minimale diameter van de boring: **Dikte (diamantdraad) x 1,5**.

3. Rond de zaagsnedes met een geschikt gereedschap af.

## 7.1.4 Rolbok bevestigen

 **Hilti** metalen hollewandpluggen M16 zijn in principe voor bevestigingen in ongescheurd beton geschikt. Onder bepaalde omstandigheden kan echter een alternatieve bevestiging noodzakelijk zijn. Wendt u zich bij vragen over de veilige bevestiging tot de **Hilti** Expert Consulting.





**⚠ WAARSCHUWING**

**Gevaar voor letsel!** Gevaar voor letsel door vallen van de rolbok!

► Gebruik voor het bevestigen van de rolbokken uitsluitend voor de betreffende ondergrond geschikte ankers. Neem de aanwijzingen voor het gebruik in de handleiding van het anker in acht.

1. Teken de plugboring voor de rolbok af.
2. Boor een gat voor de plug en reinig het boorgat.
3. Breng de plug aan en spreid deze met het insteekgereedschap.
4. Draai de spanspindel tot de aanslag aan en draai deze vervolgens een omwenteling terug.
5. Draai de vier nivelleerschroeven op de rolstandaard volledig terug.
6. Plaats de rolstandaard op de spanspindel en richt de rolstandaard uit.
7. Schroef de spanmoer op de spanspindel en zet de spanmoer met een steeksleutel vast **(I)**.
8. Trek de nivelleerschroeven gelijkmatig aan, tot de rolstandaard recht en vast op de ondergrond staat **(II)**.
9. Plaats de draadgeleidingseenheid met klem op de kolom en richt de draadgeleidingseenheid uit.
10. Zet de klembout voor de draadgeleidingseenheid met een steeksleutel vast **(III)**.

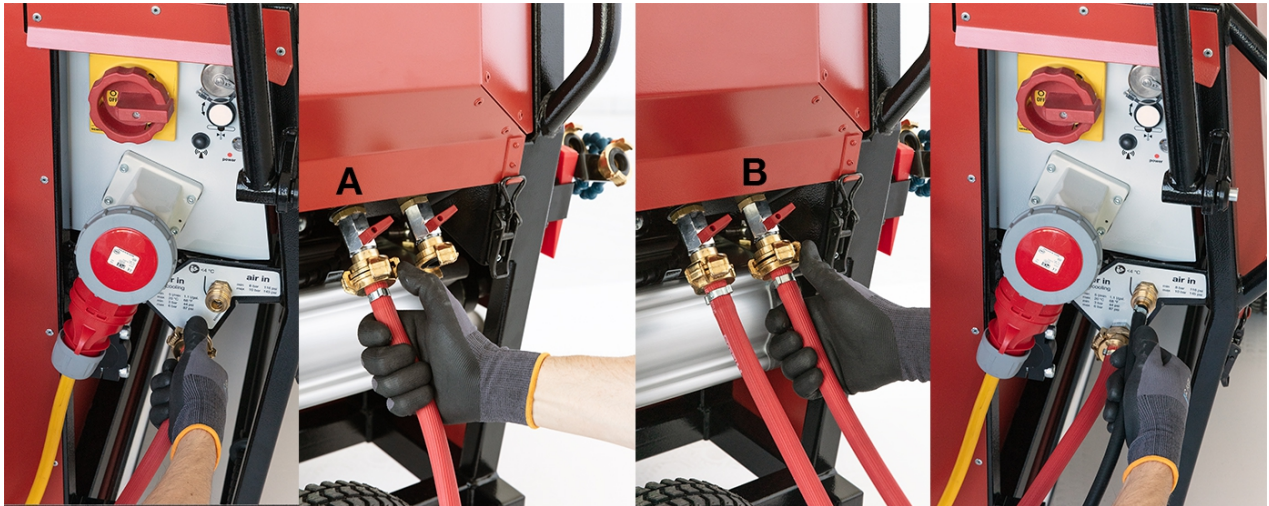
**7.1.5 Stroom, water en perslucht aansluiten**

Zorg ervoor dat de hoofdschakelaar in de stand **UIT** staat en de **NOODSTOP** is bediend.



De koelwaterventielen zijn geopend, wanneer de aandrijfeenheid uitgeschakeld is. Wanneer u de koelwatertoevoer bij uitgeschakelde aandrijfeenheid wilt onderbreken, sluit dan de koelwaterventielen handmatig.





1. Stel de aandrijfeenheid op de bouwplaats op. → Pagina 23
2. Verbind een waterslang met de aansluiting op de aandrijfeenheid en de watertoevoer op de bouwplaats.
3. Sluit de twee koelwaterslangen op de verdeler **(A)** en **(B)** aan.
4. Voer de koelwaterslangen naar de zaaglocatie en verbind deze met de flexibele koelwatermondstukken.
5. Open de waterventielen op de verdelers.
6. Open de watertoevoer op de bouwplaats.

Water kan doorstromen, omdat de hoofdschakelaar in de stand **UIT** staat.

7. Positioneer de compressor in de nabije omgeving van de aandrijfeenheid.
  - ▶ De compressor staat op een plaats waarop deze niet nat kan worden.
8. Verbind met de perslucht slang de compressor met de aandrijfeenheid.
9. Breng een stroomtoevoer tot stand en schakel de compressor in.
  - ▶ Neem de aanwijzingen in de handleiding van de compressor in acht (max. 10 bar).
10. Verwijder de afdekking van de stroomaansluiting, door de borghuls los te maken door deze linksom te draaien.
11. Sluit de aandrijfeenheid met een geschikt snoer aan de stroombron aan.

## 7.2 Radiografische bediening DST WRC-CA koppelen

De aandrijfeenheid moet vóór het koppelen met de radiografische bediening DST WRC-CA met het elektriciteitsnet verbonden zijn.

1. Verwijder de beschermkap van de aansluiting van de aandrijfeenheid.
2. Sluit de stekker van de afstandsbedieningskabel in de aansluitbus aan en schroef de borghuls vast.
  - ▶ Een hoorbaar klikken bevestigt de correcte vergrendeling.
3. Steek de stekker van de afstandsbedieningskabel in de aansluitbus van de radiografische bediening.
4. Zet de hoofdschakelaar van de aandrijfeenheid in de stand **AAN**.
5. Zet de hoofdschakelaar de radiografische afstandsbediening in de stand **AAN**.
6. Volg de installatie-instructies op het scherm.
7. Lees het betreffende hoofdstuk over het modus **draadzaag** in de handleiding van de radiografische afstandsbediening DST WRC-CA.



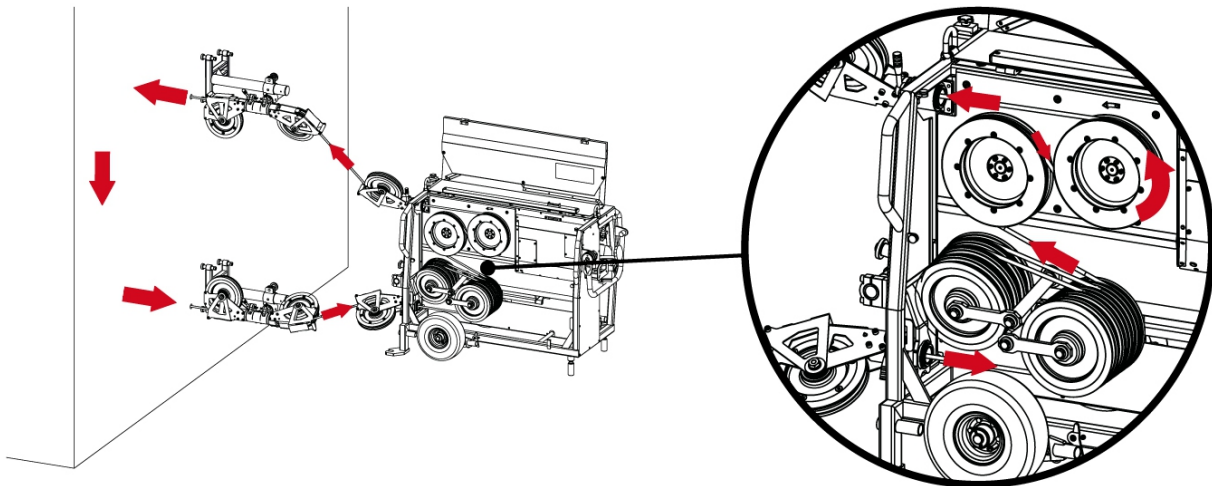
## 7.3 Diamantdraad

### 7.3.1 Draadverbinder monteren en diamantdraad verbinden

**i** De aanwijzingen in de handleiding van de diamantdraad en de draadverbinder in acht nemen en opvolgen.

### 7.3.2 Diamantdraadverloop en zaagrichting

De afbeelding toont het verloop van de diamantdraad door de bouwconstructie en de aandrijfeenheid in de zaagrichting.

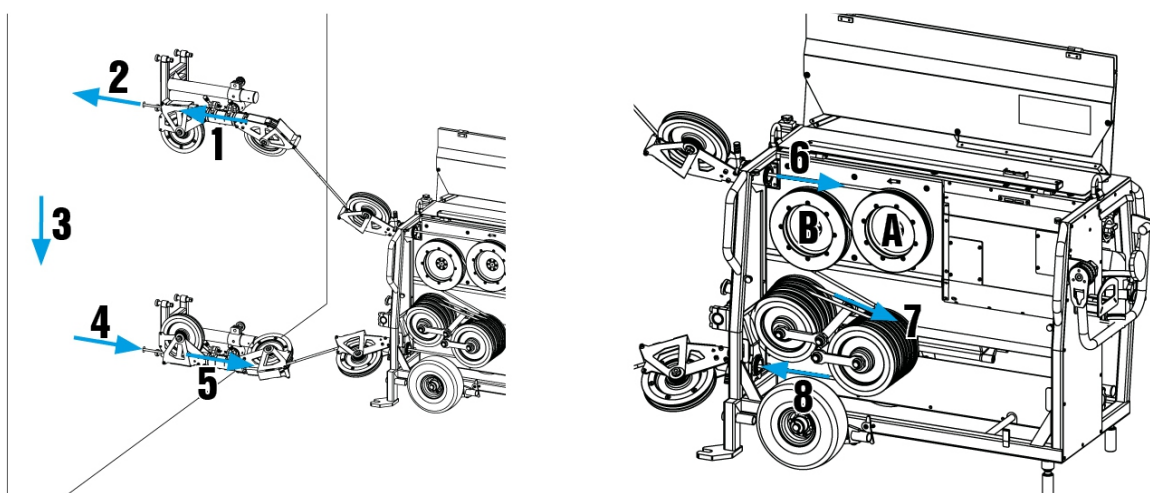


**i** Gebruik de geleiderollen om de diamantdraad te controleren en beperk de vrije diamantdraadlengte tot een minimum.

De lengte en hoogte van de draadzaagboog beïnvloeden de snelheid en de levensduur van de diamantdraad.

Let op de zaagsnede-indicator op de diamantdraad. U kunt de zaagrichting ook aan de conische vorm van de zaagparels herkennen. De zijde met de smalle diameter wijst altijd in de zaagrichting.

### 7.3.3 Diamantdraad aanbrengen



1. Druk, alvorens de gevarenzone te betreden, altijd de **NOODSTOP** of de **AAN/UIT**-schakelaar op de afstandsbediening in.
2. Voer de diamantdraad door de holle as van de rolbok (losse zijde) (1).
3. Voer de diamantdraad door de eerste doorgangsboring op de bouwconstructie (2).



4. Voer de diamantdraad vanaf de achterzijde van de bouwconstructie door de tweede doorgangsboring **(3)**.
5. Voer de diamantdraad door de holle as van de rolbok (trekzijde) **(4)**.
6. Open de afdekking van de aandrijfeenheid.
7. Voer de diamantdraad door de holle as van de geleiderol (losse zijde) **(6)**.
8. Leg de diamantdraad rechtsom om de aandrijfrol **(A)**.
9. Leg de diamantdraad linksom om de tweede aandrijfrol **(B)**.
  - ▶ De diamantdraad is s-vormig om de aandrijfrollen gewikkeld.
10. Leg de diamantdraad om het overeenkomstig de draadlengte noodzakelijke draadopslagniveau **(7)**.

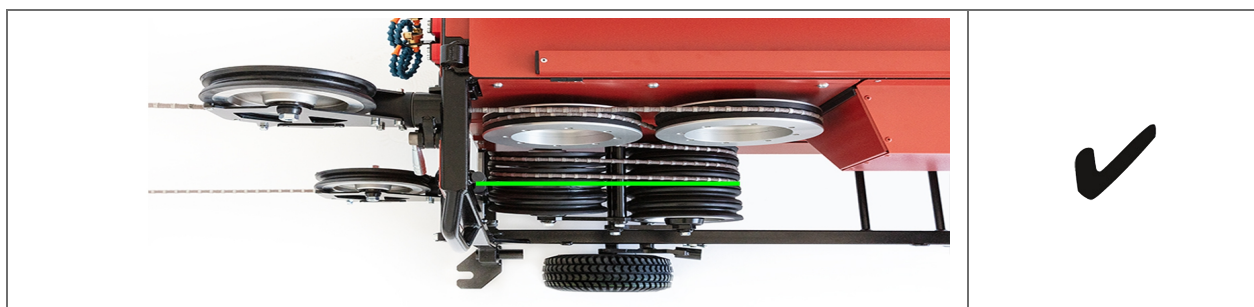
- 
- i** Neem bij het bezetten van de draadopslagniveaus de volgorde in acht!  
 Om het volle draadopslagcapaciteit te kunnen gebruiken, moet de aandrijfeenheid zo worden opgesteld dat aan het begin indien mogelijk slechts het eerste draadopslagniveau bezet moet worden.
- Te veel diamantdraad over → Kort de diamantdraad in of zet de aandrijfeenheid verder van de bouwconstructie weg.
  - Te weinig diamantdraad over → Gebruik een langere diamantdraad of plaats de aandrijfeenheid dichterbij de bouwconstructie.

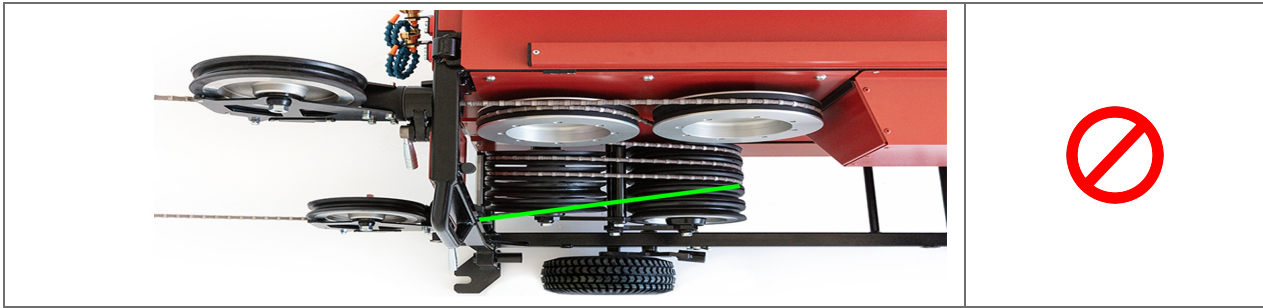
- 
11. Voer de diamantdraad door de holle as van de geleiderol (trekzijde) **(8)**.
  12. Verdraai de diamantdraad per draaiende meter 1 tot 1,5 omwentelingen linksom.

- 
- i** Door het verdraaien van de diamantdraad slijt deze gelijkmatig.  
 U kunt het verdraaien vereenvoudigen door aan het uiteinde van de draad een lus te maken en de lus als draaihulp te gebruiken.

- 
13. Verbind de draadeinden met een draadverbinder.
    - ▶ Neem de voorschriften en montageaanwijzingen van de fabrikant in acht!
  14. Draai de klembout van de geleiderol (trekzijde) los en richt de geleiderol uit ten opzichte van de diamantdraad.
    - ▶ De markeringsgroeven geven de positie van de draadopslagniveaus aan en vergemakkelijken het uitrichten.
  15. Controleer dat de draad correct in de groeven van de aandrijfrollen, draadopslagrollen en geleiderollen ligt.
  16. (Twee personen nodig) Controleer de gangbaarheid van de diamantdraad, door deze met de hand heen en weer trekken.
    - ▶ De diamantdraad laat zich licht bewegen → De randen van de doorgangsboring zijn voldoende afgerond!
    - ▶ De diamantdraad laat zich zwaar bewegen → Rond de randen van de doorgangsboring meer af!

### 7.3.4 Controle van de uitrichting diamantdraad/geleiderol (losse zijde)





### 7.3.5 Diamantdraad spannen

1. Leg de diamantdraad op aandrijfrollen en vul de draadopslag. → Pagina 26
2. Zet de hoofdschakelaar in de stand **AAN**.
3. Schakel de drukluchtcompressor in.
4. Span de diamantdraad, door op de aandrijfeenheid de bedieningstoets **draadspanning** in te drukken.
5. Richt alle geleiderollen van de aandrijfeenheid met de geleiderollen van de rolbokken uit.
6. Controleer of de diamantdraad in het midden in de groeven van de aandrijfrollen, draadopslagrollen en geleiderollen ligt.
7. Controleer de gehele ligging van de draad.
8. Schuif de startblokkering volledig tot aan de hefcilinder en klem de startblokkering stevig vast.

### 7.3.6 Koeling van de diamantdraad inrichten

**i** De motoren moeten ook bij droog zagen worden gekoeld. Gebruik een gesloten waterkanaal en voer het afvoerwater af naar een afvoer of een reservoir. Naarmate het zagen voortschrijdt kan het nodig zijn de watermondstukken opnieuw af te stellen.

1. Verbind de watertoevoer met de watermondstukken.
2. Verbind de watertoevoer met de aansluitingen op de aandrijfeenheid.
3. Plaats de watermondstukken (voorzijde van de bouwconstructie).
4. Richt het mondstuk op de plek waar de diamantdraad de bouwconstructie binnengaat.
  - ▶ Het koelwater moet door de diamantdraad in de doorgangsboring worden getrokken.
5. Plaats de watermondstukken (achterzijde van de bouwconstructie).
6. Richt het mondstuk op de plek waar de diamantdraad de bouwconstructie binnengaat.
  - ▶ Het koelwater moet door de diamantdraad in de doorgangsboring worden getrokken.

### 7.3.7 Monteer de beschermende afdekkingen

**i** Betreed de gevarezone alleen als de **NOODSTOP** of de AAN/UIT-schakelaar op de afstandsbediening is bediend. Gebruik zo mogelijk altijd de draadafdekkingen, hierdoor verhoogt u de veiligheid op de bouwplaats.





- ▶ Neem de montage-aanwijzingen in de handleiding van de fabrikant van de beschermende afdekkingen in acht.



## 8 Bediening

### 8.1 Controles vóór het beginnen met zagen

Voordat u met de draadzaag begint te werken, moet u de volgende veiligheidsvragen behandelen:

- ▶ Zijn de gevarenczones duidelijk gedefinieerd en is gewaarborgd dat niemand de gevarenczones tijdens het gebruik kan betreden?
- ▶ Zijn de beschermende afdekkingen gemonteerd?
- ▶ Zijn de benodigde ondersteuning en afdekkingen correct aangebracht?
- ▶ Zijn de afzonderlijke onderdelen van de uitrusting voldoende stabiel gemonteerd?
- ▶ Is de diamantdraad in draairichting gemonteerd en kan deze gemakkelijk met de hand door de zaagsnede worden getrokken?
- ▶ Zijn de geleiderollen goed uitgericht ten opzichte van de diamantdraad?
- ▶ Beschikt de voorts bewegingscilinder over voldoende vrije slaglengte en is de startblokkering correct ingesteld?
- ▶ Zijn stroom, water en perslucht op de juiste manier aangesloten, veilig aangebracht en vergrendeld?
- ▶ Zijn de watermondstukken correct gepositioneerd (het water moet door de diamantdraad in de zaagsnede worden getrokken)?
- ▶ Voldoet de stroom- en wateraansluiting aan de gevraagde voorwaarden?

### 8.2 Aandrijfeenheid starten en inschakelen



Er moet aan de volgende voorwaarden zijn voldaan alvorens met zagen kan worden begonnen:

- ✓ De hoofdschakelaar van de aandrijfeenheid en de radiografische bediening staat in de stand **AAN**.
- ✓ Het controlelampje op de aandrijfeenheid en de radiografische afstandsbediening brandt groen.
- ✓ Het persluchtsysteem is aangesloten en staat onder druk.
- ✓ De watertoevoer is aangesloten en wordt van koelwater voorzien.

1. Zet de hoofdschakelaar in de stand **AAN**.
2. Schakel de radiografische afstandsbediening DST WRC-CA in.
3. Verlaat de gevarenczone.
4. Laat de **NOODSTOP** op de radiografische afstandsbediening los.
5. Bevestig de identificatie met de radiografische afstandsbediening.
6. Selecteer het actuele draadopslagniveau.
  - ▶ Het opslagniveau komt overeen met het gebruikte aantal paren draadopslagrollen.
7. Neem de voorgestelde waarden voor toerental en druk over of pas de waarden aan.
8. Druk de starttoets op de radiografische afstandsbediening in en houd deze 3 seconden ingedrukt.
  - ▶ De aandrijving start.



- ▶ De watertoevoer wordt ingeschakeld.

Gedetailleerde informatie over instellingen en bediening vindt u in de handleiding van de radiografische afstandsbediening DST WRC-CA.

### 8.3 Tijdens het gebruik van de draadzaag

#### **GEVAAR**

**Gevaar voor ernstig letsel!** Gevaar voor letsel door betreden van de gevarenzone of onvoorziene situaties.

- ▶ Druk onmiddellijk de **NOODSTOP** in zodra zich een gevaarlijke, onvoorziene of kritische situatie voordoet (bijvoorbeeld de diamantdraad springt van een geleiderol of een persoon betreedt de gevarenzone).
- ▶ Bedien, alvorens de gevarenzone te betreden, op de afstandsbediening altijd de **NOODSTOP** of de **AAN/UIT**-uitschakelaar.

Blijf tijdens het zagen buiten het gevarenbereik en neem het volgende in acht:

- Gevarenzone
- De draadgeleiding en eventuele trillingen
- Zaagparameters op het display (invoerstroom, voortbewegingsdruk en draadsnelheid)
- Waterkoeling op de diamantdraad

Indien de diamantdraad tijdens het zagen overmatig heen en weer beweegt, controleer dan de uitlijning van de geleiderollen en verander zo nodig de draadsnelheid en voortbewegingsdruk.

Tegen het einde van de zaagsnede wordt de zaagboog vlakker, hierdoor nemen de aandrukkracht van de diamantdraad en de zaagprestaties af. Verhoog zo nodig de voortbewegingsdruk of verstel de draadgeleiding, zodat een spitsere zaagboog ontstaat.

#### Richtwaarden voor de zaagsnelheid (beton)

Selecteer het aanzetmoment zo, dat het stroomniveau bij 80-100% ligt.

Functie	Aanbevolen zaagsnelheid
Nat	20 m/s ... 28 m/s
Droog	10 m/s ... 15 m/s

#### Aanwijzingen voor de koeling van de diamantdraad

Functie	Koeling	Opmerking
Nat	Circa 5-8 liter water per minuut	Stel bij stofontwikkeling de watermondstukken af.
Droog	Luchtkoeling Hoe langer de diamantdraad, des te effectiever de luchtkoeling.	Let erop dat de diamantdraad niet te heet wordt. Gebruik zo nodig een geschikte stofafzuiging, om de diamantdraad te koelen.



## 8.4 Opslagniveau wijzigen

**i** Bereikt de cilinder de maximale slag, dan is de draadopslag vol en moet u een nieuw draadopslagniveau vullen. De aandrijving beschikt over een eindschakelaar, de aandrijving automatisch stopt bij het bereiken.

- Ventielpositie (drukluhtcompressor) blijft op **cilinder uitschuiven**.
- Watertoevoer wordt gestopt (indien watertoevoer op **AUTO** of **handmatig**).


Een overeenkomstige melding verschijnt op het display van de radiografische afstandsbediening DST WRC-CA.

1. Druk, alvorens de gevarezone te betreden, altijd de **NOODSTOP** of de **AAN/UIT**-schakelaar op de afstandsbediening in.
2. Open de afdekking van de aandrijfeenheid.
3. Zet het ventiel in de neutrale positie, door de toets **draadspanning** op de aandrijfeenheid in te drukken.
4. Houd de toets **draadspanning** ingedrukt, tot de hefcilinder in de neutrale positie staat.


**i** De hefcilinder schuift zo lang in als u de bedieningstoets **draadspanning** ingedrukt houdt, of totdat de hefcilinder tot de aanslag is ingeschoven. Zodra u de bedieningstoets **draadspanning** loslaat, blijft de hefcilinder in de actuele positie staan.

5. Leg de diamantdraad om de volgende draadopslagniveaus.
6. Pas de positie van de geleiderol (trekzijde) overeenkomstig de nieuwe draadopslagniveaus aan.
7. Span de draad met de toets **draadspanning**.
8. Controleer dat de draad correct in de groeven van de geleiderollen en draadopslagrollen ligt.
9. Sluit de afdekking van de aandrijfeenheid.
10. Verlaat de gevarezone.
11. Laat de **NOODSTOP** op de radiografische afstandsbediening los.
12. Stel op de radiografische afstandsbediening het actuele draadopslagniveau in.
13. Zet het zaagproces voort. → Pagina 29

## 8.5 Aandrijfeenheid afzetten (zagen onderbreken)

1. Bevindt de draadzaag zich in de **AUTO**-modus, activeer dan via de radiografische afstandsbediening de modus .
2. Reduceer het toerental.
3. Verlaag de druk.
4. Schakel de watertoevoer en de aandrijfeenheid via de radiografische afstandsbediening uit.

## 8.6 Aandrijfeenheid afzetten (zagen beëindigen)

1. Bevindt de draadzaag zich in de **AUTO**-modus, activeer dan via de radiografische afstandsbediening de modus .
2. Reduceer het toerental.
3. Verlaag de druk.
4. Zet de motor uit.
  - ▶ Watertoevoer wordt uitgeschakeld (indien watertoevoer op **AUTO**).



5. Druk, alvorens de gevarezone te betreden, altijd de **NOODSTOP** of de **AAN/UIT**-schakelaar op de afstandsbediening in.
6. Zet de cilinder in de neutraalstand door de bedieningstoets **draadspanning** in te drukken.
7. Zet de hoofdschakelaar in de stand **UIT**.
8. Zoek de draadverbinder en open deze.
9. Verwijder de diamantdraad uit de aandrijving.
10. Reinig de aandrijfeenheid en rolbokken. → Pagina 32
11. Breng de draadopslagrollen in de transportstand en fixeer deze met een spanband.
12. Demonteer de rolbokken.

## 9 Verzorging en onderhoud

---

### **WAARSCHUWING**

**Gevaar door elektrische schok!** Verzorging en onderhoud met aangesloten netsnoer kan leiden tot ernstige verwondingen en brandwonden.

- ▶ Voor alle verzorgings- en onderhoudswerkzaamheden altijd het netsnoer losmaken!
- 

### Onderhoud

### **WAARSCHUWING**

**Gevaar voor elektrische schok!** Ondeskundig uitgevoerde reparaties aan elektrische onderdelen kunnen tot zwaar letsel en brandwonden leiden.

- ▶ Reparaties aan elektrische onderdelen mogen alleen door een elektrotechnicus worden uitgevoerd.
- 
- Regelmatig alle zichtbare delen op beschadiging en de bedieningselementen op hun correcte werking controleren.
  - Bij beschadigingen en/of functiestoringen het product niet gebruiken. Direct door **Hilti Service** laten repareren.
  - Na verzorgings- en onderhoudswerkzaamheden alle afschermingen aanbrengen en hun werking controleren.
- 



Voor een veilig gebruik alleen originele vervangingsonderdelen en verbruiksmaterialen gebruiken. Door ons vrijgegeven vervangingsonderdelen, verbruiksmaterialen en toebehoren voor uw product vindt u in uw **Hilti Store** of onder: **www.hilti.group**.

---

### 9.1 Aandrijfeenheid reinigen

### **ATTENTIE**

**Gevaar van een elektrische schok!** Binnendringend water kan tot levensgevaarlijke elektrische schokken leiden.

- ▶ Maak voor het reinigen van de aandrijfeenheid beslist de hoofdstroomvoorziening los.
- 

Neem bij de reiniging volgende aanwijzingen in acht:



- i** • Reinig de aandrijfeenheid met stromend water met een geringe druk (bijvoorbeeld met een waterslang).
- De radiografische afstandsbediening, persluchtcompressor en stekkeraansluitingen mogen niet met stromend water worden gereinigd.
- Reinig de aandrijfeenheid en rolbokken zo nodig ook tussen de afzonderlijke zaagdeelten. Wacht niet te lang met de reiniging, omdat aanhechtend zaagslib snel opdroogt.
- Controleer de aandrijfeenheid en de rolbokken bij elke reiniging optisch op beschadigingen en controleer de gangbaarheid van beweeglijke onderdelen. Vervang beschadigde, slecht werkende onderdelen direct, om ongevallen en gevolgschade te voorkomen.

1. Zet de hoofdschakelaar in de stand **UIT**.
2. Haal de stekker uit de hoofdstroomvoorziening.
3. Verwijder vastgekoekte resten van de behuizing.
4. Open de afdekking van de aandrijfeenheid.
5. Reinig de draadopslagrollen en aandrijfrollen.
6. Reinig de hefcilinder en geleidingseenheid.

## 9.2 Waterresten uit koelwaterkanaal en motoren uitblazen

- i** Bij temperaturen onder 4 °C (39 °F) moet het water in het waterkanaal bij pauzes van meer dan een uur of bij opslag met perslucht worden verwijderd.

1. Verwijder de watertoevoer en waterafvoerleiding van de aandrijfeenheid.
2. Open de waterventielen op de waterverdelers.
3. Blaas het water met perslucht in de watertoevoer bij de aandrijving.
  - ▶ Blaas net zo lang perslucht in de aandrijving, tot geen water meer naar buiten komt.

## 9.3 Onderhoud uitvoeren

- i** Neem de aanwijzingen voor het gebruik in de handleiding van de vetspuit in acht.

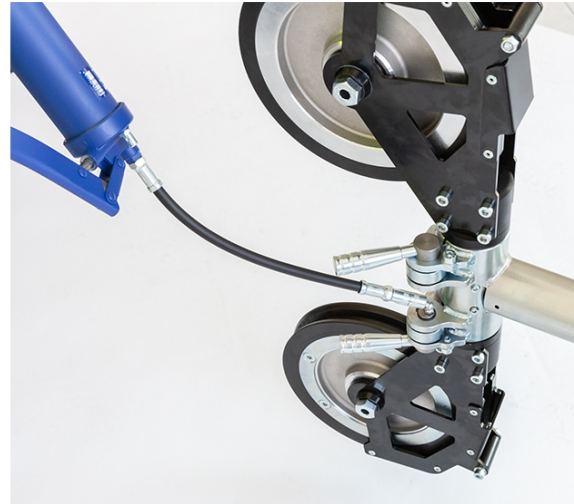


1. Positioneer de hefcilinder zo, dat de zuigerstang volledig uitgeschoven is.
2. Reinig de zuigerstang met een doek en **Hilti** spray.



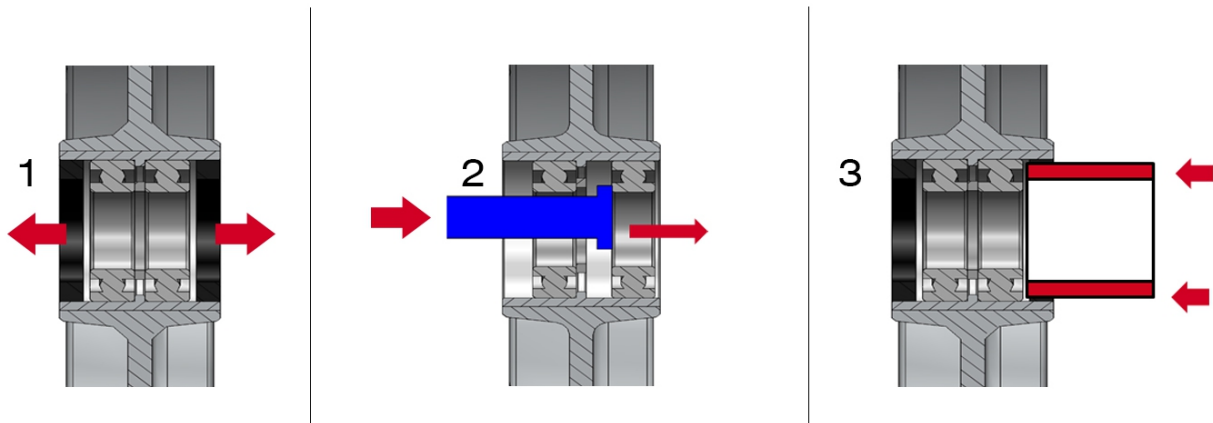
3. Beweeg de zuigers, zodat u ook gedeeltes van de zuigerstang kunt reinigen die door de geleidingslagers worden afgedekt.
4. Steek de verbindingsslang van de vetspuit op de smeernippel.
5. Druk het smeermiddel in de 2 smeernippel.

**i** Druk het smeermiddel naar binnen, tot dit bij de zuigerstangen naar buiten komt. Daardoor wordt de lagering gereinigd.



6. Smeer de geleiderollen op de aandrijfeenheid en de rolbokken.

#### 9.4 Rubberrollen op de enkelvoudige rolbok DSW-SPP 240 vervangen



1. Demonteer de rol.
2. Verwijder de versleten afdichtringen (2 stuks) **(1)**.
3. Verwijder de kogellagers, door deze met een geschikt gereedschap van binnen naar buiten te drukken **(2)**.
4. Druk de nieuwe kogellagers op hun plaats **(3)**.

**i** Controleer vóór het erin drukken of de kogellagers goed passen. Plaats het inpersgereedschap uitsluitend op de buitenste ring van het kogellager.

5. Druk de nieuwe afdichtringen in.
6. Smeer de afdichtringen met vet.
7. Draai met een de schroeven (8 stuks TX 45) van de borgring los.
8. Verwijder de versleten rubberbanden.
9. Reinig de contactvlakken op de banddrager en de borgring.
10. Monteer de nieuwe band en de borgring.



11. Draai met een de schroeven (8 stuks TX 45) van de borging met 25 Nm vast.

- ▶ De rol is onderhouden en klaar voor de montage.

## 10 Transport en opslag

---

### Transport

- ▶ Gebruik de voor het transport bestemde handgrepen. Houd de handgrepen altijd schoon en vrij van vet.
- ▶ Vermijd het optillen en dragen van zware lasten. Gebruik geschikte hef- en transportmogelijkheden en verdeel zware lasten eventueel over meerdere personen.
- ▶ Let op een correcte bevestiging voor het vervoer. Beveilig het apparaat en de bijbehorende onderdelen tijdens transport tegen wegglijden en vallen.
- ▶ Kraantransport van het apparaat mag alleen met goedgekeurde hefwerktuigen aan de daarvoor bestemde plaats plaatsvinden. Controleer vóór het transport of alle afneembare onderdelen correct zijn bevestigd, de aandrijfeenheid is vergrendeld en de eindaanslag is gemonteerd. Begeef uzelf nooit onder hangende last.
- ▶ Controleer na vervoer altijd alle zichtbare delen op beschadiging en de bedieningselementen op hun correcte werking.

### Opslag

- ▶ Sla het product altijd op met de stekker uit het stopcontact.
- ▶ In acht nemen dat het apparaat kan omvallen. Plaats het apparaat alleen op vlakke, stevige ondergrond. Plaats extra steunen tussen de naar voren gerichte zwenkwielen en de ondergrond.
- ▶ Bewaar het product droog en buiten bereik van kinderen en onbevoegde personen.
- ▶ Controleer na langere tijd van opslag altijd alle zichtbare delen op beschadiging en de bedieningselementen op hun correcte werking.

### 10.1 Aandrijfeenheid transporteren

#### WAARSCHUWING

**Gevaar voor letsel!** Een onbeveiligde aandrijfeenheid kan bij het transport schade veroorzaken.

- ▶ Klap, wanneer u de aandrijfeenheid op een aanhanger of in een bestelwagen transporteert, de wielen omhoog en zet de aandrijfeenheid en andere componenten vast met spanbanden.



Gebruik voor het in- of uitladen in het voertuig of op de aanhanger geschikt hefmateriaal (bijvoorbeeld een heftruck of kraan) of een lier.

De opslagrollen kunnen voor het transport met de meegeleverde spanband worden vastgezet.

Gebruik voor transport met behulp van een kraan de betreffende transportogen.

---





1. Maak de vergrendeling van de transportgreep los.
2. Klap de transportgreep in een horizontale positie.
  - ▶ De tanden van de vergrendeling grijpen goed in elkaar.
3. Trek de vergrendeling van de transportgreep vast.
4. Steek de hendelstang in de bevestiging op het zwenkarmmechanisme.
5. Maak de vergrendelpal los en klap het wiel met de hendelstang omlaag.
  - ▶ De vergrendelpal is weer vergrendeld.
6. Herhaal de stappen aan de tegenoverliggende zijde.
  - ▶ De aandrijfeenheid is nu gereed voor transport.



De aandrijfeenheid kan in situaties met een lastige toegang ook door twee personen worden getransporteerd.



7. Houd de aandrijfeenheid aan de daarvoor bestemde transportgrepen vast.

## 11 Storingstabel

Storing	Mogelijke oorzaak	Remedie
Draadzaag start niet.	Te scherpe randen bij de bouwconstructie.	<ul style="list-style-type: none"> <li>▶ Breek de randen met een geschikt apparaat en haal de zaagdraad eerst met de hand door.</li> </ul>





Storing	Mogelijke oorzaak	Remedie
Draadzaag start niet.	Een nieuwe zaagdraad klemt in een zaagsnede die met een gebruikte zaagdraad is gemaakt.	<ul style="list-style-type: none"> <li>▶ Beëindig de zaagsnede met de versleten zaagdraad of gebruik een dunnere zaagdraad.</li> <li>▶ Breng een hulpboring aan, waar de nieuwe zaagdraad doorheen kan worden getrokken.</li> </ul>
	Te grote contactlengte van de zaagdraad in het beton.	▶ Monteer meer omkeerrollen of ontkoppelrollen.
	Te hoge draadspanning.	▶ Reduceer m.b.v. een luchtdrukregelventiel de draadspanning.
	Zaagdraad tegen de draairichting in gemonteerd.	▶ Controleer de draairichting van de zaagdraad.
	Zaagdraad defect.	▶ Vervang de zaagdraad.
Het aandrijwingswiel slijpt door/de draad wordt niet meegenomen.	Te weinig draadspanning.	▶ Verhoog de draadspanning.
	Het aandrijwingswiel is te sterk versleten.	▶ Vervang het aandrijwingswiel.
Bij het op gang komen springt de zaagdraad van de aandrijvings- of geleidingsrol.	Startblokkering is niet gebruikt.	▶ Gebruik de startblokkering (vergrendel de klemmof direct achter de luchtcilinder).
	Zaagdraad tegen de draairichting in gemonteerd.	▶ Controleer de draairichting van de zaagdraad.
Ongelijkmatige/eenzijdige slijtage van de zaagdraad.	De draad werd niet ingedraaid voor het verbinden.	▶ Draai de zaagdraad per meter afhankelijk van het zaagvlak circa 1 tot 1,5 omwentelingen naar links. Draai de zaagdraad na iedere grotere zaagsnede met een verschillend aantal indraaiingen opnieuw in.
Draadbreuk direct achter de verbinder.	Scherpe afbuiging van de zaagdraad bij de rand van de bouwconstructie.	▶ Om de buigingshoek vlakker te maken, monteert u extra geleiderollen.
	Materiaalmoetheid van de zaagdraad door te lang gebruik en veroudering.	▶ Gebruik een nieuwe zaagdraad.
	Materiaalmoetheid van de zaagdraad door te sterke buiging van de draad op de verbinder.	▶ Verklein de draadbuiging met verbinders.
De diamantdraad trekt zich uit de geperste verbinding.	Perstang met te weinig perskracht.	▶ Gebruik een perstang met minstens 8 t.



Storing	Mogelijke oorzaak	Remedie
De diamantdraad trekt zich uit de geperste verbinding.	Onjuiste of versleten persbekken.	<ul style="list-style-type: none"> <li>▶ Controleer de persbekken en vervang deze zo nodig.</li> </ul>
	Zaagdraad is niet diep genoeg in de verbinder geschoven.	<ul style="list-style-type: none"> <li>▶ Schuif de zaagdraad tot de voorste aanslag in de verbinder.</li> <li>▶ Verleng de zaagdraad volgens de voorschriften en correct.</li> </ul>
Zaagdraad springt en vibreert zeer sterk.	Te weinig draadspanning.	<ul style="list-style-type: none"> <li>▶ Verhoog de draadspanning.</li> </ul>
	De afstand tussen de geleiderollen is te groot (te grote vrije draadlengte).	<ul style="list-style-type: none"> <li>▶ Om de draadlengte te reduceren, monteert u extra wielbokken.</li> <li>▶ Plaats de draadzaag dichterbij de zaagsnede.</li> <li>▶ Monteer een kortere zaagdraad.</li> </ul>
	Groeven tussen de draadgeleiding en zwenkrollen zijn niet ten opzichte van elkaar uitgericht.	<ul style="list-style-type: none"> <li>▶ Stel de zwenkrollen zodanig in, dat deze ten opzichte van de omkeerrollen uitgericht zijn.</li> </ul>
Zaagdraad trilt zeer sterk en met een hoge frequentie.	De draadspanning is in relatie tot de zaaglengte te hoog.	<ul style="list-style-type: none"> <li>▶ Vergroot de zaaglengte.</li> <li>▶ Verklein de draadspanning.</li> </ul>
	Verkeerd toerental.	<ul style="list-style-type: none"> <li>▶ Stel het juiste toerental in.</li> </ul>
Zaagdraad te zeer versleten.	Te lage zaagsnelheid resp. te gering toerental.	<ul style="list-style-type: none"> <li>▶ Verhoog het aandrijftoerental resp. de zaagsnelheid.</li> </ul>
	Onvoldoende koeling van de zaagdraad.	<ul style="list-style-type: none"> <li>▶ Zorg ervoor dat voldoende water in het zaagpunt komt.</li> </ul>
	Te korte zaagsnede resp. contactlengte.	<ul style="list-style-type: none"> <li>▶ Vergroot de zaagsnede resp. contactlengte.</li> </ul>
	De draadspanning is in relatie tot de zaaglengte te hoog.	<ul style="list-style-type: none"> <li>▶ Vergroot de zaaglengte.</li> <li>▶ Verklein de draadspanning.</li> </ul>
	Zeer abrasief materiaal.	<ul style="list-style-type: none"> <li>▶ Gebruik andere zaagdraad-specificaties.</li> </ul>

## 12 Storingscodes



Noteer de aangegeven storingscode, wanneer u contact opneemt met de **Hilti Service**. Daardoor worden de foutopsporing en het verhelpen van de storing vereenvoudigd.




Storing	Mogelijke oorzaak	Remedie
<b>Er100:</b> Verbinding met het gekoppelde partnerapparaat verloren.	Gekoppeld partnerapparaat niet ingeschakeld of buiten bereik.	<ul style="list-style-type: none"> <li>▶ Schakel het gekoppelde partnerapparaat in.</li> <li>▶ Verklein de afstand tussen de radiografische afstandsbediening en de aandrijfeenheid.</li> </ul>
<b>Er200:</b> Draadopslag vol.	Hefcilinder is maximaal uitgeschoven.	<ul style="list-style-type: none"> <li>▶ Stop met zagen en wissel van opslagniveau. → Pagina 31</li> <li>▶ Kort de diamantdraad in.</li> <li>▶ Stel de aandrijfeenheid verder van de zaagsnede verwijderd op.</li> </ul>
<b>Er202:</b> Afdekking van de draadopslagrol open.	Afdekking van de draadopslagrol is niet gesloten.	<ul style="list-style-type: none"> <li>▶ Sluit de afdekking van de aandrijfeenheid.</li> </ul>
<b>Er204:</b> Elektrische fout.	Storing van de elektrische gedeelte.	<ul style="list-style-type: none"> <li>▶ Schakel het product uit en weer in.</li> <li>▶ Neem contact op met de <b>Hilti Service</b>.</li> </ul>
<b>Er205:</b> Storing bij de frequentieregelaar.	Fout in de frequentieregelaar opgetreden.	<ul style="list-style-type: none"> <li>▶ Schakel het product uit en weer in.</li> <li>▶ Neem contact op met de <b>Hilti Service</b>.</li> </ul>
<b>Er206:</b> Spanning te hoog.	Spanning van de stroomvoorziening boven het toegestane gebied.	<ul style="list-style-type: none"> <li>▶ Wissel naar een stroombron met toegestane spanningswaarden.</li> <li>▶ Neem contact op met de elektriciën op de bouwplaats.</li> </ul>
<b>Er207:</b> Veiligheidsuitschakeling in verband met overbelasting.	Aanhoudende overbelasting van de aandrijfeenheid.	<ul style="list-style-type: none"> <li>▶ Verzeker u ervan dat de diamantdraad vrij door de zaagsnede kan bewegen.</li> <li>▶ Verminder de belasting op de motoren.</li> </ul>
<b>Er208:</b> Spanning te laag.	Spanning van de stroomvoorziening onder het toegestane gebied.	<ul style="list-style-type: none"> <li>▶ Wissel naar een stroombron met toegestane spanningswaarden.</li> <li>▶ Gebruik een kortere stroomkabel met een grotere diameter.</li> <li>▶ Neem contact op met de elektriciën op de bouwplaats.</li> </ul>
<b>Er209:</b> Veiligheidsuitschakeling vanwege te hoge temperatuur.	Temperatuur van de aandrijfeenheid en het elektrisch gedeelte buiten het toegestane gebied.	<ul style="list-style-type: none"> <li>▶ Koel de aandrijfeenheid met stromend koelwater.</li> </ul>



Storing	Mogelijke oorzaak	Remedie
<b>Er209:</b> Veiligheidsuitschakeling vanwege te hoge temperatuur.	Temperatuur van de aandrijving en het elektrisch gedeelte buiten het toegestane gebied.	▶ Verhoog de doorstroomhoeveelheid van het koelwater.

### 13 Recycling

---

 **Hilti** apparaten zijn voor een groot deel vervaardigd uit materialen die kunnen worden gerecycled. Voor recycling is een juiste materiaalscheiding noodzakelijk. In een groot aantal landen neemt **Hilti** uw oude apparaat voor recycling terug. Vraag hiernaar bij de klantenservice van **Hilti** of bij uw verkoopadviseur.



- 
- ▶ Geef elektrisch gereedschap, elektronische apparaten en accu's niet met het huisvuil mee!
- 

### 14 Fabrieksgarantie

---

- ▶ Neem bij vragen over de garantievoorwaarden contact op met uw lokale **Hilti** dealer.





**Hilti Corporation**  
Feldkircherstraße 100  
9494 Schaan | Liechtenstein

**Designation:** Wire Saw

**DSW 1510-CA (01)**

2006/42/EC	EN 15027	EN 300328 V 2.1.1
2011/65/EU	EN 60204-1	EN 301489-1 V2.2.0
2014/53/EU		EN 301489-17 V3.2.0
		EN 62311: 2008

A handwritten signature in blue ink, appearing to read "Tahar Zrilli".

**Dr. Tahar Zrilli**

Head of Quality and Process Management  
Business Area Electric Tools & Accessories

Schaan, 16.04.2021

A handwritten signature in blue ink, appearing to read "Johannes Wilfried Huber".

**Johannes Wilfried Huber**

Senior Vice President  
Business Unit Diamond







Hilti Corporation

LI-9494 Schaan

Tel.:+423 234 21 11

Fax:+423 234 29 65

[www.hilti.group](http://www.hilti.group)



2238912