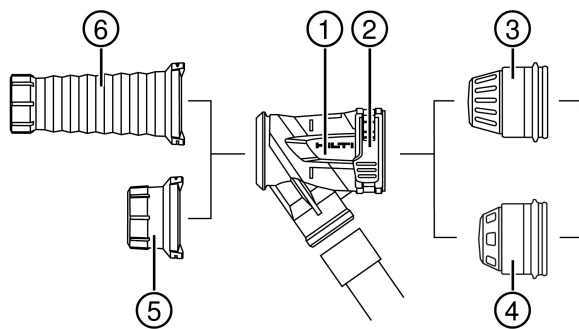


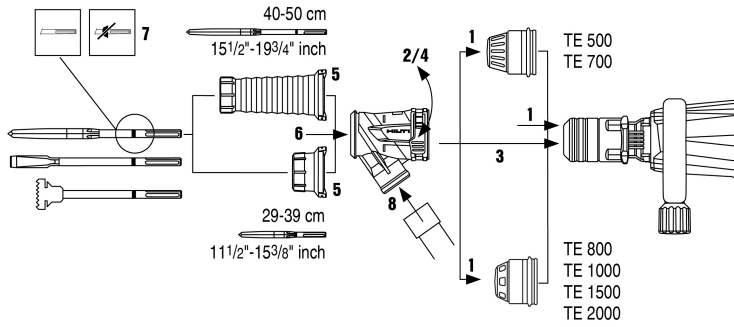


TE DRS-B

English
עברית

1
6





TE DRS-B

en	Original operating instructions	1
he	הוראות הפעלה מקוריות	6

Original operating instructions

1 Information about the documentation

1.1 About this documentation

- Read this documentation before initial operation or use. This is a prerequisite for safe, trouble-free handling and use of the product.
- Observe the safety instructions and warnings in this documentation and on the product.
- Always keep the operating instructions with the product and make sure that the operating instructions are with the product when it is given to other persons.

1.2 Explanation of symbols

1.2.1 Warnings

Warnings alert persons to hazards that occur when handling or using the product. The following signal words are used:

DANGER

DANGER !

- ▶ Draws attention to imminent danger that will lead to serious personal injury or fatality.

WARNING

WARNING !

- ▶ Draws attention to a potential threat of danger that can lead to serious injury or fatality.

CAUTION

CAUTION !

- ▶ Draws attention to a potentially dangerous situation that could lead to personal injury or damage to the equipment or other property.

1.2.2 Symbols in the operating instructions

The following symbols are used in these operating instructions:

	Comply with the operating instructions
	Instructions for use and other useful information
	Dealing with recyclable materials
	Do not dispose of electric equipment and batteries as household waste
	Hilti Li-ion battery
	Hilti charger

1.2.3 Symbols in illustrations

The following symbols are used in illustrations:

	These numbers refer to the illustrations at the beginning of these operating instructions.
	The numbering reflects the sequence of operations shown in the illustrations and may deviate from the steps described in the text.
	Item reference numbers are used in the overview illustration and refer to the numbers used in the key in the product overview section.
	These characters are intended to specifically draw your attention to certain points when handling the product.



1.3 Product-dependent symbols

1.3.1 Symbols on the product

The following symbols can be used on the product:



Wear dust mask

1.4 Product information

products are designed for professional users and only trained, authorized personnel are permitted to operate, service and maintain the products. This personnel must be specifically informed about the possible hazards. The product and its ancillary equipment can present hazards if used incorrectly by untrained personnel or if used not in accordance with the intended use.

The type designation and serial number are printed on the rating plate.

- ▶ Write down the serial number in the table below. You will be required to state the product details when contacting Hilti Service or your local Hilti organization to inquire about the product.

Product information

Dust removal module	TE DRS-B
Generation	01
Serial no.	

2 Safety

2.1 Safety instructions

- ▶ **Study the operating instructions and the safety-relevant information for the system products prior to use and comply with them always.**
- ▶ Use the module only in combination with the power tools stated in Fig. 1, otherwise there is a risk of injury.
- ▶ Use the product and accessories only when they are in perfect working order.
- ▶ Never tamper with or modify the product or accessories in any way.
- ▶ The product is intended for professional use. The product may be serviced and repaired only by authorized, trained personnel! This personnel must be specially informed of any possible hazards.
- ▶ Stay alert, watch what you are doing and use common sense when operating the product. Do not use the product while you are tired or under the influence of drugs, alcohol or medication. A moment of inattention while operating the product can result in serious injury.
- ▶ Working on the material may cause it to splinter. Flying fragments present a risk of injury to the eyes and body. Wear eye protection, a hard hat and ear protection while the product is in use.
- ▶ Use power tools, accessories, insert tools, etc. in accordance with these instructions. Take the working conditions and the work to be performed into account. Use of power tools for applications other than those intended can result in hazardous situations.
- ▶ Risk of injury by falling tools and/or accessories. Before starting work, check that installed accessories are secure.
- ▶ Vacuuming water is prohibited.
- ▶ Dust produced by grinding, sanding, cutting and drilling can contain dangerous chemicals. Some examples are: lead or lead-based paints; brick, concrete and other masonry products, natural stone and other products containing silicates; certain types of wood, such as oak, beech and chemically treated wood; asbestos or materials that contain asbestos. Determine the exposure of the operator and bystanders by means of the hazard classification of the materials to be worked. Implement the necessary measures to restrict exposure to a safe level, for example by the use of a dust collection system or by the wearing of suitable respiratory protection. The general measures for reducing exposure include:
 - ▶ working in an area that is well ventilated,
 - ▶ avoidance of prolonged contact with dust,
 - ▶ directing dust away from the face and body,
 - ▶ wearing protective clothing and washing exposed areas of the skin with water and soap.
- ▶ Whenever possible, use a Hilti-recommended dust extractor suitable for the application.
- ▶ Use an anti-static suction hose in order to avoid electrostatic effects.
- ▶ Make sure that the adapter and the outside surfaces of the tool holder are free of oil and grease. If the TE DRS-B dust removal module is installed with oily and/or greasy parts, the TE DRS-B dust removal

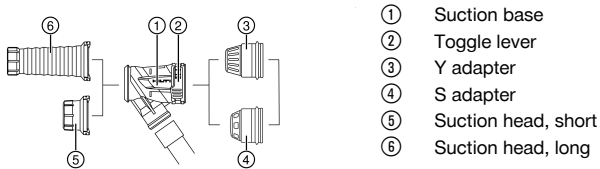


module can fall off. Remove oil and grease from the adapter and from the outside surfaces of the tool holder with a cloth.

- ▶ Make sure that the module does not get too hot. The material will melt at temperatures above 80 °C.
- ▶ Do not use the module as a grip for carrying or guiding the system. The power tool has grips designed for this purpose; use these grips.
- ▶ When the power tool is in operation, do not hold it by the suction head.

3 Description

3.1 Product overview



- ① Suction base
- ② Toggle lever
- ③ Y adapter
- ④ S adapter
- ⑤ Suction head, short
- ⑥ Suction head, long

3.2 Intended use

The product described is a dust removal module that is used as an accessory in combination with **Hilti** breakers and dust extractors.

3.3 Items supplied

Suction base, toggle lever, S adapter, Y adapter, suction head short, suction head long, operating instructions
Other system products approved for use with this product can be found at your local **Hilti Store** or at: www.hilti.group

4 Technical data

	Suction head, long	Suction head, short
Weight	≤ 590 g	≤ 440 g
Dimensions (L × W × H)	340 mm × 152 mm × 98 mm	201 mm × 152 mm × 98 mm
Tool type	Pointed chisels, flat chisels, bushing tools	Pointed chisels, flat chisels, bushing tools
Length of drill bit / chisel	400 mm ... 500 mm	290 mm ... 390 mm
Ambient temperature for operation	-17 °C ... 60 °C	-17 °C ... 60 °C
Storage temperature	-20 °C ... 70 °C	-20 °C ... 70 °C

5 Operation

5.1 Fitting the dust removal module

The exposed length of the accessory tool projecting from the suction head must be no more than 125 mm and no less than 30 mm. This will ensure optimum dust extraction.

Use only the pointed chisels, flat chisels and bushing tools shown in Fig. 2.

When installing, make sure that there is no accessory tool inserted in the power tool.

1. Select the appropriate adapter and push the adapter all the way on to the tool holder.
2. Open the toggle lever on the suction base.
3. Push the suction base, with the toggle lever open, all the way on to the adapter.



4. Close the toggle lever.
5. Select the suction head appropriate for the length of the accessory tool.
6. Set the suction head on the suction base.



In the installed and assembled state, this unit can also be stored and transported in the case/cardboard box.

7. Remove the dust boot, if fitted, from the accessory tool and insert the accessory tool.



Comply with the operating instructions of the power tool.

8. Connect the dust extractor and the suction unit to each other.

5.2 Removing dust removal module

- ▶ The procedure for removing the module is the reverse of the installation procedure.



Remove the suction head only by pulling on the reinforced end ring of the suction head.

5.3 Operation



WARNING

Risk of injury if the dust module falls. If the toggle lever is not correctly closed, the dust module can fall off.

- ▶ Make sure that the toggle lever is closed.



Comply with the operating instructions for the dust extractor. Empty the dust extractor at regular intervals.

1. Connect the dust extractor and switch it on.
2. Switch on the power tool.

6 Care and maintenance

6.1 Care of the module



Do not use oils, greases or cleaning agents.

Use only a slightly damp cloth to clean the housing. Do not use cleaning agents containing silicone as these can attack the plastic parts.

1. Wipe off foreign matter adhering to the unit and check that the extraction opening in the suction base is free of dust residues.
2. Clean the module with cold water at regular intervals.
3. Regularly remove grease and dust residues from the inside faces of the adapters.

6.2 Maintenance

- ▶ Check all external parts of the product and the accessories for damage at regular intervals and check that all controls operate faultlessly. Do not use the product if parts are damaged or if operating controls do not function faultlessly.

7 Troubleshooting

If the trouble you are experiencing is not listed in this table or you are unable to remedy the problem by yourself, please contact **Hilti** Service.

Trouble or fault	Possible cause	Action to be taken
An excessive amount of dust is generated.	Dust extractor full.	▶ Empty the dust extractor.
	Suction head faulty.	▶ Change the suction head.



Trouble or fault	Possible cause	Action to be taken
An excessive amount of dust is generated.	Suction channel clogged.	▶ Clean the suction channel.
	Exposed accessory tool length more than 125 mm.	▶ Use a shorter accessory tool or use the long suction head.
TE DRS-B dust removal module falls off	Dust removal module not correctly installed.	▶ Adapter must be pushed all the way on to the tool holder and into the suction base. See the section headed "Installing dust removal module" → page 3.
	Adapter and tool holder are oily or greasy.	▶ Use a cloth to wipe oil and grease off the adapter and the outside surfaces of the tool holder.
	Clamping mechanism damaged.	▶ Replace clamping mechanism (toggle lever and clamping band).
	Wrong adapter selected.	▶ Select the correct adapter.

8 Disposal

Most of the materials from which **Hilti** tools and appliances are manufactured can be recycled. The materials must be correctly separated before they can be recycled. In many countries, your old tools, machines or appliances can be returned to **Hilti** for recycling. Ask **Hilti** Service or your Hilti representative for further information.



- ▶ Do not dispose of power tools, electronic equipment or batteries as household waste!

9 Manufacturer's warranty

- ▶ Please contact your local **Hilti** representative if you have questions about the warranty conditions.

10 Further information

For more information on operation, technology, environment and recycling, follow this link: qr.hilti.com/manual/?id=2494449

This link is also to be found at the end of the operating instructions, in the form of a QR code.



1 בתוכים על התיעד

1.1 על אודות תיעוד זה

- קרא את תיעוד זה במלואו לפני השימוש הראשון. רק כך ניתן להבטיח עבודה בטוחה ונטולת תקלות.
- ציית להוראות הבטיחות והאזהרות שבתיעד זה ולא להצטיינות על המוצר.
- שמור את הוראות ההפעלה תמיד בצמוד למוצר, והקפד להעביר אותן לאדם שאליו אתה מעביר את המוצר.

1.2 הסבר הסימנים

1.2.1 אזהרות

האזהרות מזדהרות מפני סכנות בשימוש במוצר. במדריך זה מופיעות מילות המפתח הבאות:

סכנה 

סכנה!

◀ מציינת סכנה מיידית, המובילה לפציעות גוף קשות או למוות.

אזהרה 

אזהרה!

◀ מציינת סכנה אפשרית, שיכולה להוביל לפציעות גוף קשות או למוות.







זהירות 

זהירות!

◀ מציינת מצב שעלול להיות מסוכן ולהוביל לפציעות גוף או לנזקים לרכוש.




1.2.2 סמלים בהוראות ההפעלה

הסמלים הבאים מופיעים בהוראות הפעלה אלה:

שים לב להוראות ההפעלה	
הנחיות לשימוש ומידע שימושי נוסף	
טיפול נכון בחומרים למיחזור	
אין להשליך לפסולת הביתית מכשירים חשמליים וסוללות	
Hilti סוללת ליתיום-יון	
Hilti מטען	

1.2.3 סמלים באיורים

הסמלים הבאים משמשים באיורים:

מספרים אלה מפנים לאיור המתאים בתחילת הוראות הפעלה אלה.	
המספרים באיורים משקפים את רצף הפעולות, והם עשויים להיות שונים מרצף הפעולות המצוינות בטקסט.	3
מספרי הפריטים מופיעים באיור סקירה ותואמים את המספרים במקרא בפרק סקירת המוצר .	
סימן זה אמור לעורר את תשומת לבך המיוחדת בעת השימוש במוצר.	

1.3 סמלים ספציפיים למוצר

1.3.1 סמלים על המוצר

הסמלים הבאים עשויים להופיע על המוצר:




1.4 פרטי המוצר

המוצרים של **HILTI** מיועדים למשתמש המקצועי, ורק אנשים מורשים, שעברו הכשרה מתאימה, רשאים לתפעל, לתחזק ולתקן אותם. אנשים אלה חייבים ללמוד באופן מיוחד את הסכנות האפשריות. המוצר המתואר והעדרים שלו עלולים להיות מסוכנים כאשר אנשים שלא עברו הכשרה מתאימה משתמשים בהם באופן לא מקצועי או כאשר משתמשים בהם שלא בהתאם ללייעוד. שם הדגם והמספר הסידורי מצוינים על לוחית הדגם.

רשום את המספר הסידורי בטבלה הבאה. בכל פנייה לנציגינו או למעבדת שירות יש לציין את נתוני המוצר.

נתוני המוצר

TE DRS-B	מודול אבק
01	דור
	מס' סידורי

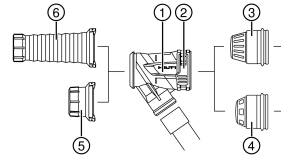
2 בטיחות
2.1 הוראות בטיחות

- ▶ **לפני השימוש הראשון יש לקרוא את הוראות ההפעלה והמידע הבטיחותי הקשור של כל רכיבי המערכת ולהישמע להוראות.**
- ▶ יש להשתמש במוצר רק בשילוב עם כלי העבודה החשמליים המצוינים באיור 1, אחרת קיימת סכנת פציעה.
- ▶ השתמש במוצר ובאביזרים רק בתנאי שהם נמצאים במצב טכני מושלם.
- ▶ אל תבצע בשום אופן שינויים או מניפולציות במוצר או באביזרים.
- ▶ המוצר מיועד לבעלי מקצוע. רק אנשים מורשים, שעברו הכשרה מתאימה רשאים לתפעל, לתחזק ולתקן את המוצר! אנשים אלה חייבים ללמוד באופן מיוחד את הסכנות האפשריות.
- ▶ היה ערני, שים לב למה שאתה עושה, ופעל בתבונה כאשר אתה עובד עם המוצר. אל תשתמש במוצר אם אתה עייף או תחת השפעה של סמים, אלכוהול או תרופות. די ברגע אחד של חוסר תשומת לב כדי לגרום פציעות קשות.
- ▶ במהלך העבודה החומר עלול להישבר. שבבי חומר שניתזים עלולים לפצוע את הגוף והעיניים. לבש מגני עיניים, קסדת עבודה ומגני שמיעה בזמן העבודה.
- ▶ השתמש בכלי העבודה החשמלי, באביזרים, בכלי העבודה הנוספים וכן הלאה בהתאם להוראות אלה. התחשב בתנאי העבודה ובפעולה שעליך לבצע. שימוש בכלי העבודה החשמלי למטרות אחרות מאלה שלשמן הוא מיועד עלול להיות מסוכן.
- ▶ סכנת פציעה מכלי עבודה ו/או אביזרים נופלים. ודא לפני תחילת העבודה שהאביזרים המותקנים מחוברים היטב.
- ▶ שאיבת מים אסורה.
- ▶ אבק שנוצר במהלך ליטוש, השחזה, חיתוך או קידוח עלול להכיל כימיקלים מסוכנים. להלן כמה דוגמאות: ענפרת או צבעים על בסיס עופרת; לבנים, בטון וחומרי קיר אחרים, אבן טבעית ומוצרים אחרים המכילים טיילקט; עצים מסוימים, כגון אלון, בוק ועץ שעבר טיפול כימי; אסבסט או חומרים המכילים אסבסט. יש למדוד את חשיפת המשתמש והאנשים בסביבה על פי דירוג הסכנה של החומרים שבהם עובדים. נקט את האמצעים הדרושים כדי לשמור את החשיפה ברמה בטוחה, לדוגמה שימוש במערכות שאיבת אבק או לבישת מסכת נשימה מתאימה. להלן רשימה של אמצעים כלליים להפחתת החשיפה:
 - ▶ עבודה באזור מאוורר היטב.
 - ▶ הימנעות ממגע ממושך עם האבק.
 - ▶ סילוק האבק מהפנים והגוף.
 - ▶ לבישת ביגוד מגן ושטיפת אזורים חשופים במים וסבון.
 - ▶ מומלץ להשתמש בשואב אבק המתאים לעבודה, מתוצרת Hilti.
 - ▶ כדי למנוע תופעות אלקטרוסטטיות יש להשתמש בצינור שאיבה אנטיסטטי.
 - ▶ ודא שהמתאם והמשטחים החיצוניים של התפסנית נקיים משמן וגריד. אם מתקנים את מודול שאיבת האבק TE DRS-B עם חלקים שיש עליהם שמן או גריד, מודול שאיבת האבק TE DRS-B עלול להפסיק לפעול. הסר שמן וגריד המתאם והמשטחים החיצוני של התפסנית באמצעות מטלית.
 - ▶ יש להקפיד שהמודול אינו מתחמם מדי. החומר ניתן בטמפרטורות מעל 80°C.
 - ▶ אין להשתמש במודול כידית לנשיאה או למשיכה של המערכת. השתמש לשם כך בידי הייעודית של כלי העבודה החשמלי.
 - ▶ אין להחזיק את כלי העבודה החשמלי מראש שאיבה בזמן העבודה.



3.1 סקירת המוצר

- ① בסיס שאיבה
- ② מנוף נעילה
- ③ מתאם Y
- ④ מתאם S
- ⑤ ראש שאיבה קצר
- ⑥ ראש שאיבה ארוך


3.2 שימוש על פי הייעוד

המוצר המתואר הוא מודול שאיבת אבק. הוא משמש כאביזר בשילוב עם פטישי החציבה ושואבי האבק של Hilti.

3.3 מפרט אספקה

בסיס שאיבה, מנוף נעילה, מתאם S, מתאם Y, ראש שאיבה קצר, ראש שאיבה ארוך, הוראות הפעלה מוצרים נוספים המאפשרים עבור המוצר שלך תמצא ב-Hilti Store או בכתובת: www.hilti.group

4 בתונים טכניים

ראש שאיבה קצר	ראש שאיבה ארוך	
≥ 440 גרם	≥ 590 גרם	משקל
201 מ"מ × 152 מ"מ × 98 מ"מ	340 מ"מ × 152 מ"מ × 98 מ"מ	מידות (א' × ר' × ג')
אזמל חוד, אזמל שטוח, כלי דפיקה	אזמל חוד, אזמל שטוח, כלי דפיקה	סוג האביזר
290 מ"מ ... 390 מ"מ	400 מ"מ ... 500 מ"מ	אורך הכלי
60 °C ... -17 °C	60 °C ... -17 °C	טמפרטורת סביבה בעבודה
70 °C ... -20 °C	70 °C ... -20 °C	טמפרטורת אחסון

5 תפעול
5.1 התקנת מודול האבק

חלק האזמל הבולט מעבר לראש השאיבה צריך להיות באורך של 125 מ"מ לכל היותר אך לא פחות מ-30 מ"מ. כך תבטיח שאיבה אופטימלית.

מותר להשתמש רק באזמלים המחוודים, באזמלים השטוחים ובכלי הדפיקה המוצגים באיור 2.

בעת התקנת המודול אסור שיימצא אזמל בכלי העבודה החשמלי.

1. בחר את המתאם המתאים והלבש את המתאם על התפסנית עד הסוף.
2. פתח את מנוף הנעילה בבסיס השאיבה.
3. הלבש את בסיס השאיבה על המתאם עד הסוף כאשר מנוף הנעילה פתוח.
4. סגור את מנוף הנעילה.
5. בחר את ראש השאיבה המתאים לאורך האזמל.
6. הרכב את ראש השאיבה על בסיס השאיבה.

אפשר לאחסן ולהוביל במזוודה/בקרטרון את היחידה כשהיא במצב מותקן ומורכב.



7. הסר את שרזול ההגנה מאבק, אם קיים, מהאזמל, והכנס את האזמל.

שים לב בנושא זה להוראות ההפעלה של כלי העבודה החשמלי.

8. חבר ביחד את שואב האבק ויחידת השאיבה.

5.2 הסרת מודול האבק

כדי לפרק את המודול יש לבצע את שלבי העבודה בסדר הפוך.

פרק את ראש השאיבה רק במשיכה בטבעת הקצה המחוקקת של ראש השאיבה.

5.3 הפעלה

אזהרה

סכנת פציעה כשמודול שאיבת האבק נופל. אם מנוף הנעילה אינו נעול כראוי, מודול שאיבת האבק עלול ליפול. ודא שמנוף הנעילה סגור.

שים לב להוראות ההפעלה של שואב האבק. רוקן באופן סדיר את שואב האבק.

1. חבר את שואב האבק לחשמל והדלק אותו.
2. הפעל את כלי העבודה החשמלי.

6 טיפול ותחזוקה

6.1 טיפוח המודול

אין להשתמש בשמן, גריד או חומרי ניקוי. נקה את גוף המכשיר רק באמצעות מטלית לחה. אל תשתמש בחומרי טיפוח המכילים סיליקון, מאחר שהם עלולים לפגוע בחלקי הפלסטיק.

1. הסר לכלוך שנדבק ובדוק אם פתח השאיבה בבסיס השאיבה נקי משאריות אבק.
2. נקה את המודול במים קרים במרווחי זמן סדירים.
3. נקה באופן סדיר את הצדדים הפנימיים של המתאם מגריד ושאריות אבק.

6.2 תחזוקה

בדוק באופן סדיר את כל החלקים החיצוניים של המוצר והאביזרים כדי לאתר נזקים, ובדוק שכל רכיבי התפעול פועלים בצורה תקינה. אין להשתמש במוצר אם חלקים כלשהם ניזוקו או אם רכיבי התפעול אינם פועלים באופן מושלם.

7 תיקון תקלות

אם מתרחשת תקלה שאינה מוסברת בטבלה זה או שאינך יכול לתקן בעצמך, פנה לשירות של Hilti.

תקלה	סיבה אפשרית	פתרון
התפתחות אבק רבה מדי.	שואב האבק מלא.	רוקן את שואב האבק.
	ראש השאיבה תקול.	החלף את ראש השאיבה.
	תעלת השאיבה סתומה.	נקה את תעלת השאיבה.
מודול האבק TE DRS-B נופל	אורך גלוי של האזמל מעל 125 מ"מ.	השתמש באזמל קצר יותר או בראש השאיבה הארוך.
	מודול האבק לא מותקן נכון.	המתאם צריך להיות מותקן עד הסוף על התפסנית ובבסיס השאיבה. ראה הפרק 'התקנת מודול שאיבת האבק' עמוד 8.



תקלה	סיבה אפשרית	פתרון
מוודול האבק TE DRS-B נופל	יש שמן או גריד במתאם ובתפסנית.	◀ הסר שמן וגריד מהמתאם והמשטחים החיצוניים של התפסנית באמצעות מטלית.
		◀ מנגנון הידוק תקול.
		◀ נבחר מתאם שגוי.
		◀ בחר את המתאם הנכון.

8 סילוק

המוצרים של Hilti מיוצרים בחלקם הגדול מחומרים ניתנים למיחזור. כדי שניתן יהיה למחזרם דרושה הפרדת חומרים מקצועית. במדינות רבות Hilti תקבל את המכשיר הישן שלך בחזרה לצורך מיחזור. פנה לשירות של Hilti או למשווק.

◀ אין להשליך כלי עבודה חשמליים, כלים אלקטרוניים וסוללות לפסולת הביתית!



9 אחריות יצרן

◀ אם יש לך שאלות בנושא תנאי האחריות, אנא פנה למשווק Hilti הקרוב אליך.

10 מידע נוסף

מידע נוסף על ההפעלה, הטכנולוגיה, הגנת הסביבה ומיחזור תמצא בקישור הבא: qr.hilti.com/manual/?id=2494449. את הקישור הזה תמצא גם בסוף הוראות השימוש האלה בצורת קוד QR.







Hilti Corporation
LI-9494 Schaan
Tel.:+423 234 21 11
Fax:+423 234 29 65
www.hilti.group



249449